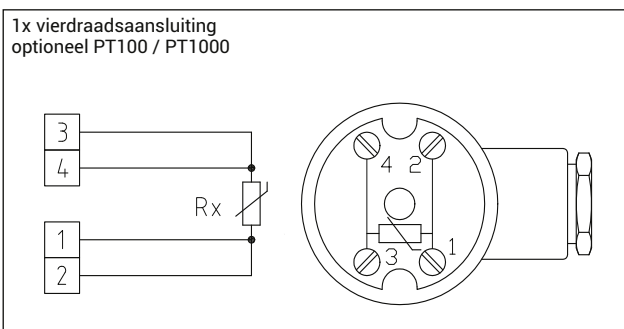
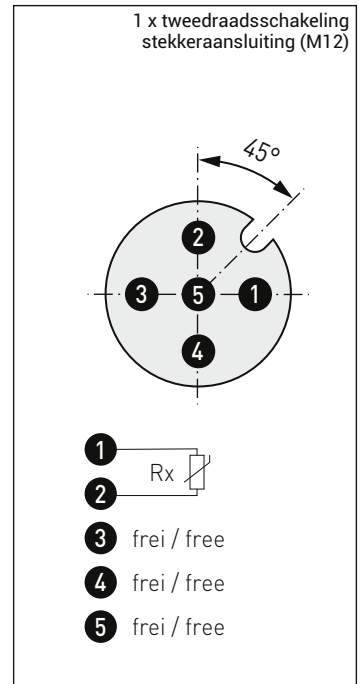
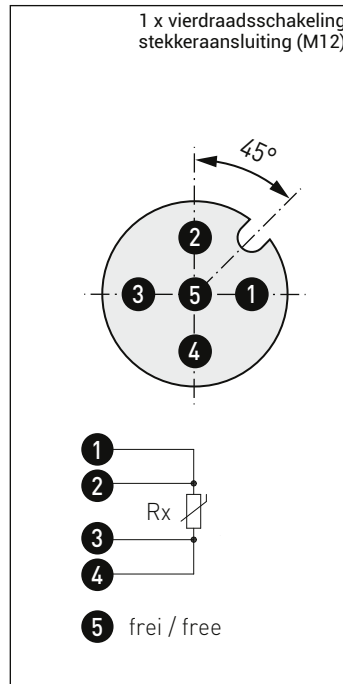
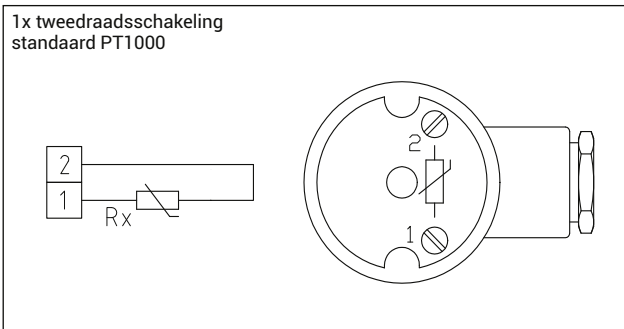


Inschroef weerstandsthermometer/rookgas-temperatuurvoeler met afstandsstuk THERMASGARD® RGTF2 met passieve uitgang, uitwisselbaar meetelement en rechte bescherm-

buis. Voor het meten van relatief hoge temperaturen in gasvormige media, bijvoorbeeld voor uitlaat- en rookgastemperatuurmeting.

TECHNISCHE DATA

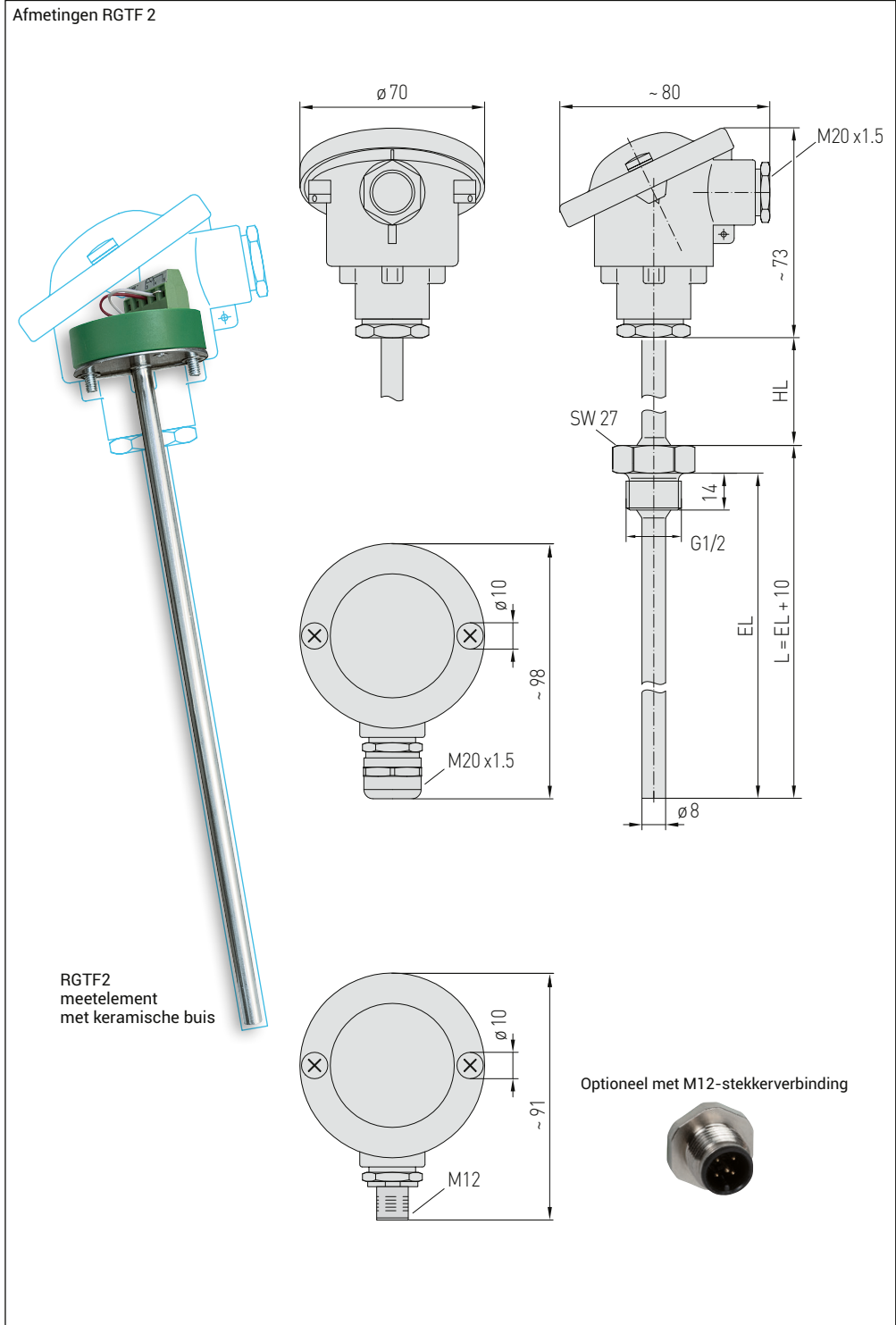
Meetbereik:	-35...600 °C (optioneel grotere meetbereiksgrenzen van -100...750 °C)
Sensor / Uitgang:	zie tabel, passief, glasmeetweerstand
Nauwkeurigheidsklasse:	klasse B, DIN EN 60751
Aansluitwijze:	2-draadsaansluiting PT1000 optioneel ook 4-draadsaansluiting PT100 / PT1000
Meetstroom:	< 0,6 mA (Pt100) < 1,0 mA (Pt1000)
Kabelaansluiting:	M 20 x 1,5 metaal standaard Optioneel: RGTF2-KV M20 x 1,5 messing met trekcontlasting of RGTF2-Q met M-12 stekkerverbinding (inbouwstekker, 5-polig A-codering)
Beschermbuis:	RVS, 1.4571, V 4A, G ½", SW 27, pmax = 40 bar, Ø = 8 mm
Afstandstuk:	HL = 80 mm inbouw lengte (EL) = 100-500 (zie tabel)
Behuizing:	uitvoering B, aluminium, kleur wit aluminium (overeenkomstig RAL 9006), omgevingstemperatuur - 20 / 100 °C, M 20 x 1,5
Elektrische aansluiting:	0,14 - 2,5 mm², schroefaansluiting op keramische sokkel
Max. druk:	40 bar
Isolatie weerstand:	≥ 100 mΩ, bij 20 °C (500 VDC)
Vochtigheid:	< 95% r.H. niet condenserende lucht
Beschermingsklasse:	III (volgens EN 60 730)
Beschermingsgraad:	IP54 (volgens EN 60529) IP65 (optioneel)



S+S TEMP PASSIEF

THERMASGARD® RGTF2

Kanaaltemperaturopnemer / rookgastemperaturopnemer met passieve uitgang, bouwvorm B



PS-PROTECTION

PERFECT SENSOR PROTECTION

High-Performance vergoten tegen vibratie
mechanische belasting en vocht.

S+S TEMP PASSIEF

THERMASGARD® RGTF2, inclusief beschermhuis van RVS, lengte afstandsstuk 80mm

Omschrijving	Sensor / Uitgang	Inbouwlengte	Productgroep	Artikelnummer
RGTF2	Pt100, 4-draads	(EL)	IP54	
RGTF2 PT100 100/80	Pt100 (volgens DIN EN 60 751, Klasse B)	100 mm	3700	41007700
RGTF2 PT100 150/80	Pt100 (volgens DIN EN 60 751, Klasse B)	150 mm	3700	41007710
RGTF2 PT100 200/80	Pt100 (volgens DIN EN 60 751, Klasse B)	200 mm	3700	41007720
RGTF2 PT100 250/80	Pt100 (volgens DIN EN 60 751, Klasse B)	250 mm	3700	41007730
RGTF2 PT100 300/80	Pt100 (volgens DIN EN 60 751, Klasse B)	300 mm	3700	41007740
RGTF2 PT100 500/80	Pt100 (volgens DIN EN 60 751, Klasse B)	500 mm	3700	41007750
RGTF2	Pt1000, 2-draads	(EL)	IP54	
RGTF2 PT1000 100/80	Pt1000 (volgens DIN EN 60 751, Klasse B)	100 mm	3700	41007800
RGTF2 PT1000 150/80	Pt1000 (volgens DIN EN 60 751, Klasse B)	150 mm	3700	41007810
RGTF2 PT1000 200/80	Pt1000 (volgens DIN EN 60 751, Klasse B)	200 mm	3700	41007820
RGTF2 PT1000 250/80	Pt1000 (volgens DIN EN 60 751, Klasse B)	250 mm	3700	41007830
RGTF2 PT1000 300/80	Pt1000 (volgens DIN EN 60 751, Klasse B)	300 mm	3700	41007840
RGTF2 PT1000 500/80	Pt1000 (volgens DIN EN 60 751, Klasse B)	500 mm	3700	41007850
Meerprijs:	andere meetbereiken optioneel			aanvraag
	beschermingsgraad IP65 (B-kop)			aanvraag
Optioneel	aansluiting met M12-stekkerverbinding volgens DIN EN 61076-2-1010			aanvraag

THERMASGARD® RGTF2 Q, inclusief beschermhuis van RVS, lengte afstandsstuk 80mm en M12-stekkerverbinding

Omschrijving	Sensor / Uitgang	Inbouwlengte	Productgroep	Artikelnummer
RGTF2 Q	Pt100, 4-draads	(EL)	IP65	
RGTF2 PT100 100/80 Q	Pt100 (volgens DIN EN 60 751, Klasse B)	100 mm	3709	44050700
RGTF2 PT100 150/80 Q	Pt100 (volgens DIN EN 60 751, Klasse B)	150 mm	3709	44050710
RGTF2 PT100 200/80 Q	Pt100 (volgens DIN EN 60 751, Klasse B)	200 mm	3709	44050720
RGTF2 PT100 250/80 Q	Pt100 (volgens DIN EN 60 751, Klasse B)	250 mm	3709	44050730
RGTF2 PT100 300/80 Q	Pt100 (volgens DIN EN 60 751, Klasse B)	300 mm	3709	44050740
RGTF2 PT100 500/80 Q	Pt100 (volgens DIN EN 60 751, Klasse B)	500 mm	3709	44050750
RGTF2 Q	Pt1000, 2-draads	(EL)	IP65	
RGTF2 PT1000 100/80 Q	Pt1000 (volgens DIN EN 60 751, Klasse B)	100 mm	3709	44050910
RGTF2 PT1000 150/80 Q	Pt1000 (volgens DIN EN 60 751, Klasse B)	150 mm	3709	44050920
RGTF2 PT1000 200/80 Q	Pt1000 (volgens DIN EN 60 751, Klasse B)	200 mm	3709	44050930
RGTF2 PT1000 250/80 Q	Pt1000 (volgens DIN EN 60 751, Klasse B)	250 mm	3709	44050940
RGTF2 PT1000 300/80 Q	Pt1000 (volgens DIN EN 60 751, Klasse B)	300 mm	3709	44050950
RGTF2 PT1000 500/80 Q	Pt1000 (volgens DIN EN 60 751, Klasse B)	500 mm	3709	44050960
Meerprijs:	andere meetbereiken optioneel			aanvraag
Optioneel	aansluiting met M12-stekkerverbinding volgens DIN EN 61076-2-1010			aanvraag

THERMASGARD® RGTF2 KV, inclusief beschermhuis van RVS, lengte afstandsstuk 80mm en kabelwartel

Omschrijving	Sensor / Uitgang	Inbouwlengte	Productgroep	Artikelnummer
RGTF2 Q	Pt100, 4-draads	(EL)	IP65	
RGTF2 PT100 100/80 KV	Pt100 (volgens DIN EN 60 751, Klasse B)	100 mm	3709	44051540
RGTF2 PT100 150/80 KV	Pt100 (volgens DIN EN 60 751, Klasse B)	150 mm	3709	44051550
RGTF2 PT100 200/80 KV	Pt100 (volgens DIN EN 60 751, Klasse B)	200 mm	3709	44051560
RGTF2 PT100 250/80 KV	Pt100 (volgens DIN EN 60 751, Klasse B)	250 mm	3709	44051570
RGTF2 PT100 300/80 KV	Pt100 (volgens DIN EN 60 751, Klasse B)	300 mm	3709	44051580
RGTF2 PT100 500/80 KV	Pt100 (volgens DIN EN 60 751, Klasse B)	500 mm	3709	44051590
RGTF2 Q	Pt1000, 2-draads	(EL)	IP65	
RGTF2 PT1000 100/80 KV	Pt1000 (volgens DIN EN 60 751, Klasse B)	100 mm	3709	44051600
RGTF2 PT1000 150/80 KV	Pt1000 (volgens DIN EN 60 751, Klasse B)	150 mm	3709	44051610
RGTF2 PT1000 200/80 KV	Pt1000 (volgens DIN EN 60 751, Klasse B)	200 mm	3709	44051620
RGTF2 PT1000 250/80 KV	Pt1000 (volgens DIN EN 60 751, Klasse B)	250 mm	3709	44051630
RGTF2 PT1000 300/80 KV	Pt1000 (volgens DIN EN 60 751, Klasse B)	300 mm	3709	44051640
RGTF2 PT1000 500/80 KV	Pt1000 (volgens DIN EN 60 751, Klasse B)	500 mm	3709	44051650
Meerprijs:	andere meetbereiken optioneel			aanvraag
Optioneel	aansluiting met M12-stekkerverbinding volgens DIN EN 61076-2-1010			aanvraag