

THERMASGARD® RGTF1

Kanaaltemperaturopnemer / rookgastemperaturopnemer met passieve uitgang, bouwvorm B



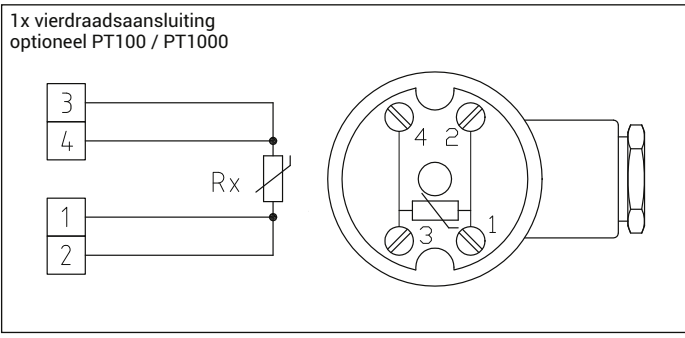
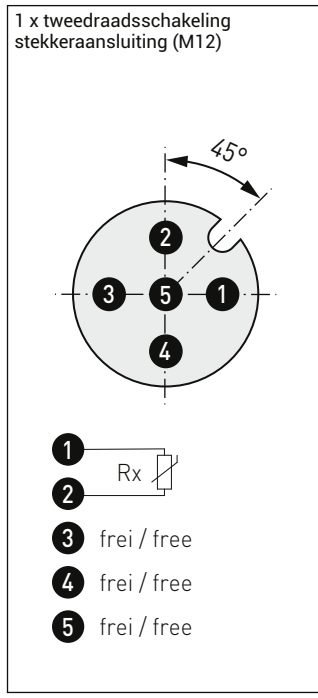
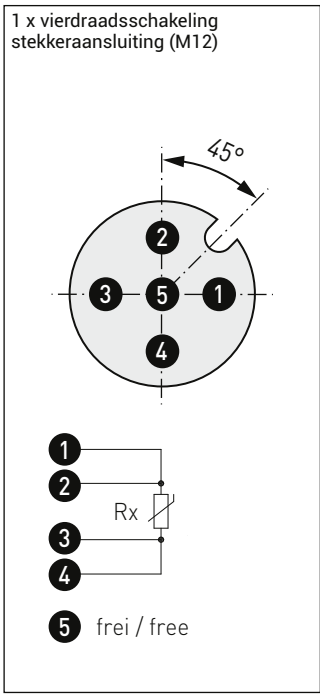
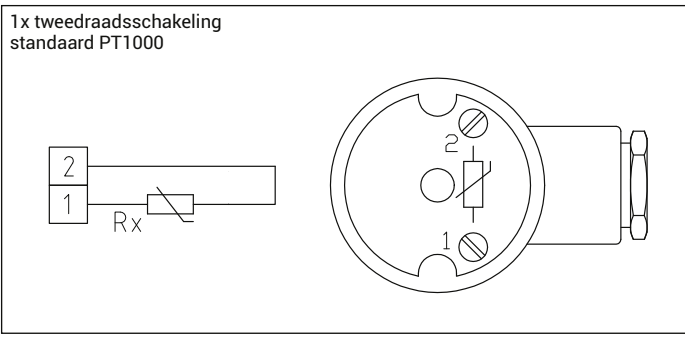
Inschroef weerstandsthermometer/rookgas-temperatuurvoeler THERMASGARD® RGTF1 met passieve uitgang, uitwisselbaar meetelement en rechte beschermhuis.

Voor het meten van relatief hoge temperaturen in gasvormige media, bijvoorbeeld voor uitlaat- en rookgastemperatuurmeting.

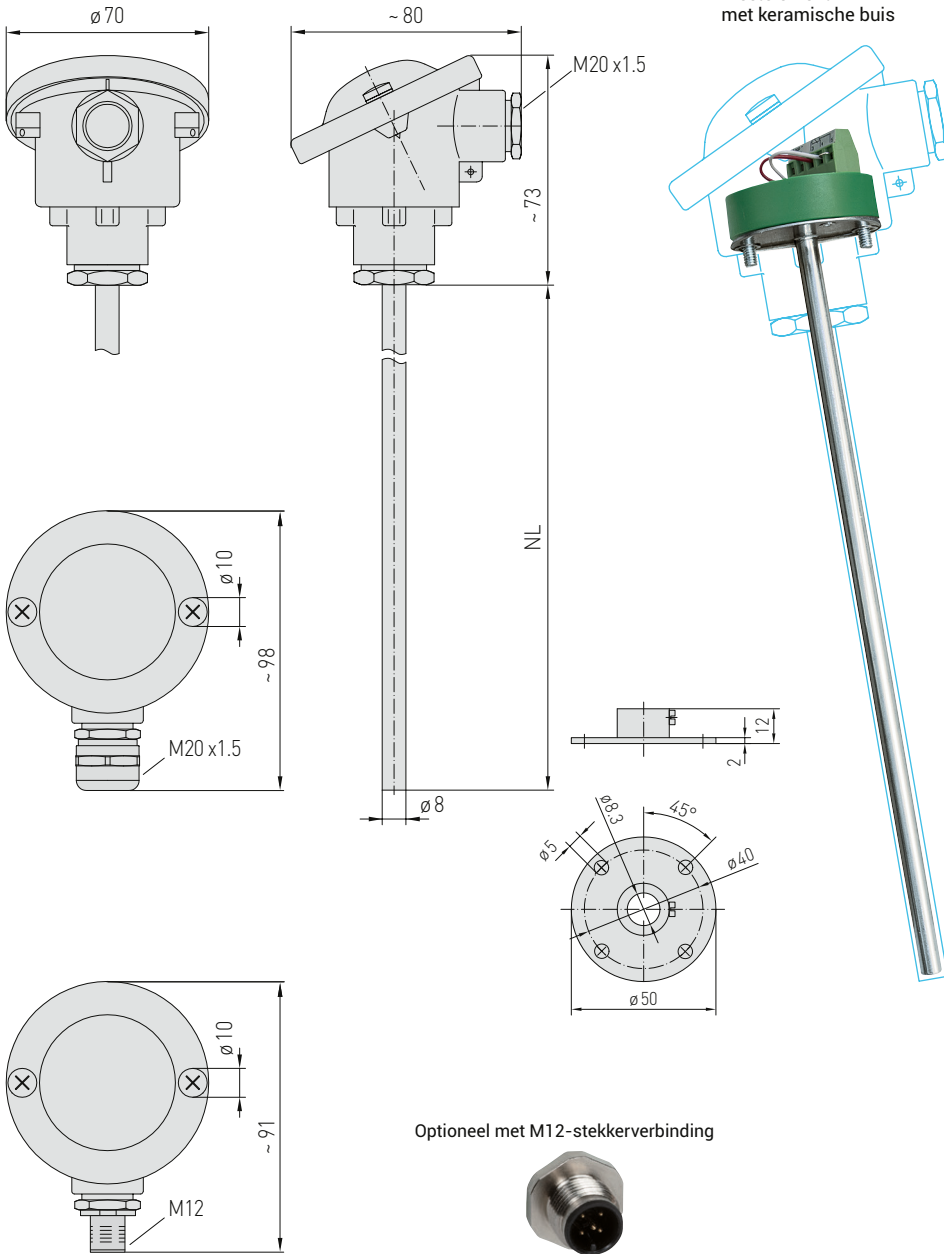
TECHNISCHE DATA

- Meetbereik: -35...600 °C
(optioneel grotere meetbereiksgrenzen van -100...750 °C)
- Sensor / Uitgang:..... zie tabel, passief, glasmeetweerstand
- Nauwkeurigheidsklasse: klasse B, DIN EN 60751
- Aansluitwijze: 2-draadsaansluiting PT1000
optioneel ook 4-draadsaansluiting PT100 / PT1000
- Meetstroom:..... < 0,6 mA (Pt100)
< 1,0 mA (Pt1000)
- Kabelaansluiting:..... M 20 x 1,5 metaal standaard
Optioneel: RGTF1-KV M20 x 1,5 messing met trekontlasting of RGTF1-Q met M-12 stekkerverbinding (inbouwstekker, 5-polig A-codering)
- Beschermhuis: RVS, 1.4571, V 4A, G ½", SW 27, Ø = 9 mm
- Afstandstuk:..... inbouw lengte (EL) = 200-500 (zie tabel)
- Behuizing:..... uitvoering B, aluminium, kleur wit aluminium (overeenkomstig RAL 9006), omgevingstemperatuur -20...100 °C, M 20 x 1,5
- Elektrische aansluiting:..... 0,14 - 2,5 mm², schroefaansluiting op keramische sokkel
- Max. druk:..... 40 bar
- Isolatieweerstand:..... ≥ 100 mΩ, bij 20 °C (500 VDC)
- Vochtigheid:..... < 95% r.H. niet condenserende lucht
- Beschermingsklasse: III (volgens EN 60 730)
- Beschermingsgraad: IP54 (volgens EN 60529), RGTF1
IP65 (volgens EN 60529), RGTF1-KV / RGTF1-Q

S+S TEMP PASSIEF



Afmetingen RGTF 1



S+S TEMP PASSIEF

PS-PROTECTION
PERFECT SENSOR PROTECTION
High-Performance vergoten tegen vibratie
mechanische belasting en vocht.

THERMASGARD® RGTF1

Kanaaltemperaturopnemer / rookgastemperaturopnemer met passieve uitgang, bouwvorm B

THERMASGARD® RGTF1 inclusief montageflens

Omschrijving	Sensor / Uitgang	inbouwlengte	Productgroep	Artikelnummer
RGTF1	Pt100, 4-draads	(EL)	IP54	
RGTF1 PT100 200MM	Pt100 (volgens DIN EN 60 751, Klasse B)	200 mm	3700	41007600
RGTF1 PT100 250MM	Pt100 (volgens DIN EN 60 751, Klasse B)	250 mm	3700	41007610
RGTF1 PT100 300MM	Pt100 (volgens DIN EN 60 751, Klasse B)	300 mm	3700	41007620
RGTF1 PT100 500MM	Pt100 (volgens DIN EN 60 751, Klasse B)	500 mm	3700	41007630
RGTF1	Pt1000, 2-draads	(EL)	IP54	
RGTF1 PT1000 200MM	Pt1000 (volgens DIN EN 60 751, Klasse B)	200 mm	3700	41007650
RGTF1 PT1000 250MM	Pt1000 (volgens DIN EN 60 751, Klasse B)	250 mm	3700	41007660
RGTF1 PT1000 300MM	Pt1000 (volgens DIN EN 60 751, Klasse B)	300 mm	3700	41007670
RGTF1 PT1000 500MM	Pt1000 (volgens DIN EN 60 751, Klasse B)	500 mm	3700	41007680
Meerprijs:	andere meetbereiken optioneel			aanvraag
	beschermingsgraad IP 65 (B-kop)			aanvraag
Optioneel	aansluiting met M12-stekkerverbinding volgens DIN EN 61076-2-1010			aanvraag

THERMASGARD® RGTF1-Q inclusief montageflens en M12-stekkerverbinding

Omschrijving	Sensor / Uitgang	inbouwlengte	Productgroep	Artikelnummer
RGTF1	Pt100, 4-draads	(EL)	IP65	
RGTF1 PT100 200MM Q	Pt100 (volgens DIN EN 60 751, Klasse B)	200 mm	3709	44050660
RGTF1 PT100 250MM Q	Pt100 (volgens DIN EN 60 751, Klasse B)	250 mm	3709	44050670
RGTF1 PT100 300MM Q	Pt100 (volgens DIN EN 60 751, Klasse B)	300 mm	3709	44050680
RGTF1 PT100 500MM Q	Pt100 (volgens DIN EN 60 751, Klasse B)	500 mm	3709	44050690
RGTF1	Pt1000, 2-draads	(EL)	IP65	
RGTF1 PT1000 200MM Q	Pt1000 (volgens DIN EN 60 751, Klasse B)	200 mm	3709	44050870
RGTF1 PT1000 250MM Q	Pt1000 (volgens DIN EN 60 751, Klasse B)	250 mm	3709	44050880
RGTF1 PT1000 300MM Q	Pt1000 (volgens DIN EN 60 751, Klasse B)	300 mm	3709	44050890
RGTF1 PT1000 500MM Q	Pt1000 (volgens DIN EN 60 751, Klasse B)	500 mm	3709	44050900
Meerprijs:	andere meetbereiken optioneel			aanvraag
Optioneel	aansluiting met M12-stekkerverbinding volgens DIN EN 61076-2-1010			aanvraag

THERMASGARD® RGTF1-KV inclusief montageflens en kabelwartel

Omschrijving	Sensor / Uitgang	inbouwlengte	Productgroep	Artikelnummer
RGTF1	Pt100, 4-draads	(EL)	IP65	
RGTF1 PT100 200MM KV	Pt100 (volgens DIN EN 60 751, Klasse B)	200 mm	3709	44051460
RGTF1 PT100 250MM KV	Pt100 (volgens DIN EN 60 751, Klasse B)	250 mm	3709	44051470
RGTF1 PT100 300MM KV	Pt100 (volgens DIN EN 60 751, Klasse B)	300 mm	3709	44051480
RGTF1 PT100 500MM KV	Pt100 (volgens DIN EN 60 751, Klasse B)	500 mm	3709	44051490
RGTF1	Pt1000, 2-draads	(EL)	IP65	
RGTF1 PT1000 200MM KV	Pt1000 (volgens DIN EN 60 751, Klasse B)	200 mm	3709	44051500
RGTF1 PT1000 250MM KV	Pt1000 (volgens DIN EN 60 751, Klasse B)	250 mm	3709	44051510
RGTF1 PT1000 300MM KV	Pt1000 (volgens DIN EN 60 751, Klasse B)	300 mm	3709	44051520
RGTF1 PT1000 500MM KV	Pt1000 (volgens DIN EN 60 751, Klasse B)	500 mm	3709	44051530
Meerprijs:	andere meetbereiken optioneel			aanvraag
Optioneel	aansluiting met M12-stekkerverbinding volgens DIN EN 61076-2-1010			aanvraag