

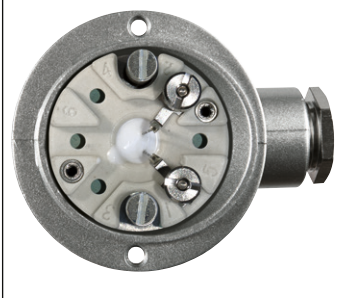
THERMASGARD® TF54

Temperatuurmeetomvormer; met passieve uitgang, basisuitvoering

TF54 bovenaanzicht



2-draadsaansluiting standaard



4-draadsaansluiting optioneel



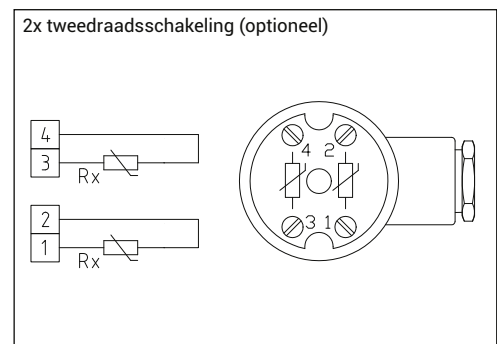
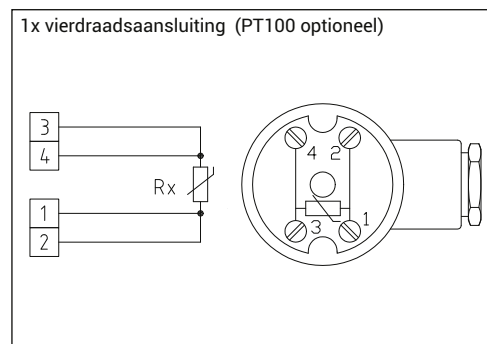
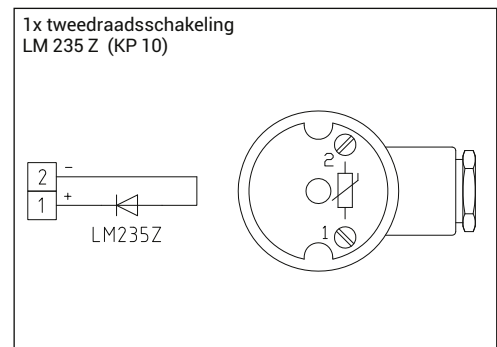
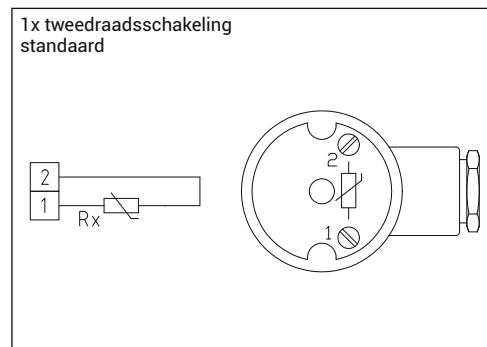
Weerstandsthermometer THERMASGARD® TF54 met passieve uitgang, met rechte bescherm-buis, aansluitkop van aluminium. Te gebruiken voor het meten van temperaturen in vloeibare en

gasvormige media in buizen, tanks of reservoirs. Alternatief leverbaar met M12-stekkerverbinding volgens DIN EN 61076-2-101.

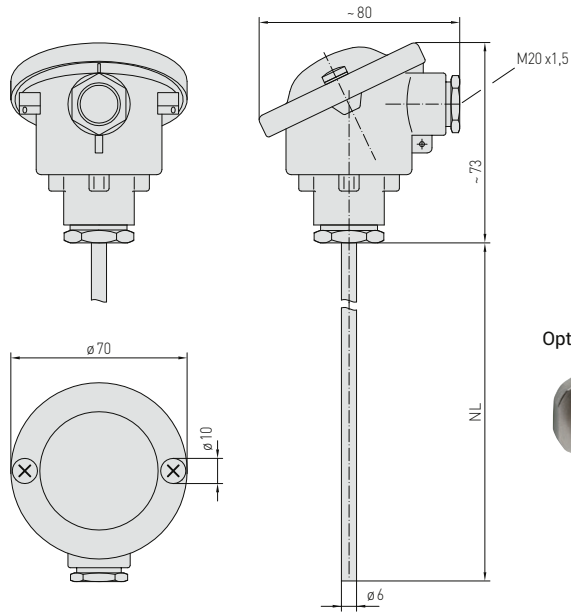
TECHNISCHE DATA

Meetbereik:	-35...180 °C (T _{max} NTC = 150 °C, T _{max} LM235Z = 125 °C)
Sensoren / Uitgang:	zie tabel, passief (optioneel ook met twee sensoren)
Aansluitwijze:	2- draadsaansluiting, 4-draadsaansluitingen bij Pt100 en Pt1000 (bij de overige sensoren is dit of driedraads optioneel)
Meetstroom:	< 0,6 mA (Pt100) < 1,0 mA (Pt1000) < 0,3 mA (Ni1000, Ni1000 TK5000) < 2,0 mW (NTC xx) < 2,0 mA (KTY 81- 210) 400 µA...5 mA (LM235Z)
Beschermbuis:	RVS, 1.4571, V 4A, Ø = 6 mm NL = 50 mm - 400 mm (zie tabel)
Afmetingen behuizing:	zie maatschetsen
Behuizing:	uitvoering B, aluminium, kleur verkeerswit aluminium (overeenkomstig RAL 9006), omgevingstemperatuur -20...100 °C
Kabelaansluiting:	M 20 x 1,5 metaal standaard Optioneel: TF-54-KV M20 x 1,5 messing met trekcontlasting of TF 54-Q met M-12 stekkerverbinding (inbouwstekker, 5-polig A-codering)
Elektrische aansluiting:	0,14 - 2,5 mm ² , schroefaansluiting, op keramische sokkel
Isolatieweerstand:	≥ 100 mΩ, bij 20 °C (500 VDC)
Vochtigheid:	< 95% r.H. niet condenserende lucht
Beschermingsklasse:	III (volgens EN 60 730)
Beschermingsgraad:	IP54 (volgens EN 60529) TF54 IP65 (optioneel) TF54-KV / TM 5F-Q
Normen:	CE-conformiteitsverklaring, elektromagnetische beïnvloedbaarheid volgens EN 61 326; EMC-richtlijn 2014 / 108 / EU
Accessoires:	(zie ook volgende bladzijden)
MF-06-M:	metalen (staalverzinkt) montageflens Ø 32 mm Ø = 6,3 mm doorvoer Tmax = 700 °C,
TH-ms/xx:	messing vernikkelde dompelbuis Ø = 8 mm 1/2" G Tmax = 150 °C, Pmax= 10 bar
TH-VA/xx:	RVS dompelbuis Ø = 8 mm 1/2" G Tmax = 600 °C, Pmax= 40 bar
TH-VA/xx/90:	RVS dompelbuis, inclusief afstandstuk 90 mm Ø = 8 mm 1/2" G Tmax = 600 °C, Pmax= 40 bar

S+S TEMP PASSIEF



Afmetingen TF54



TF54 standaard



TF54 - KV met wartel IP65



TF54 - Q met M12-stekker IP65

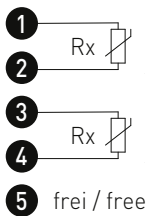
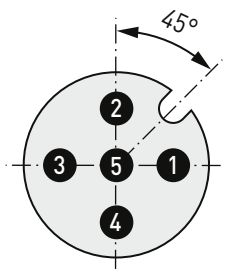


PS-PROTECTION

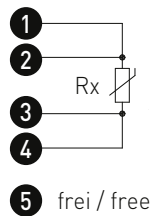
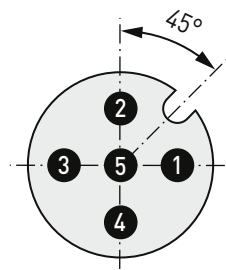
PERFECT SENSOR PROTECTION

High-Performance vergoten tegen vibratie
mechanische belasting en vocht.

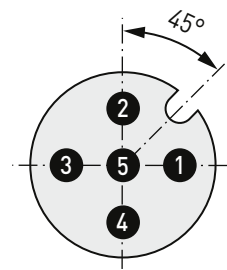
2 x tweedraadsschakeling
stekker aansluiting (M12)



1 x vierdraadsschakeling
stekker aansluiting (M12)



1 x tweedraadsschakeling
stekker aansluiting (M12)



THERMASGARD® TF54

Temperatuurmeetomvormer met passieve uitgang

 THERMASGARD® TF54
 Basisapparaat

Omschrijving	Sensor / Uitgang	Productgroep	Artikelnummer
TF54 PT100 xx	Pt100	IP54, 4-draads	
TF54 PT100 50MM	Pt100 (volgens DIN EN 60 751, Klasse B)	3700	44011680
TF54 PT100 100MM	Pt100 (volgens DIN EN 60 751, Klasse B)	3700	44011800
TF54 PT100 150MM	Pt100 (volgens DIN EN 60 751, Klasse B)	3700	44011920
TF54 PT100 200MM	Pt100 (volgens DIN EN 60 751, Klasse B)	3700	44012040
TF54 PT100 250MM	Pt100 (volgens DIN EN 60 751, Klasse B)	3700	44012160
TF54 PT100 300MM	Pt100 (volgens DIN EN 60 751, Klasse B)	3700	44012280
TF54 PT100 400MM	Pt100 (volgens DIN EN 60 751, Klasse B)	3700	44012400
TF54 PT1000 xx	Pt1000	IP54, 2-draads	
TF54 PT1000 50MM	Pt1000 (volgens DIN EN 60 751, Klasse B)	3700	44011690
TF54 PT1000 100MM	Pt1000 (volgens DIN EN 60 751, Klasse B)	3700	44011810
TF54 PT1000 150MM	Pt1000 (volgens DIN EN 60 751, Klasse B)	3700	44011430
TF54 PT1000 200MM	Pt1000 (volgens DIN EN 60 751, Klasse B)	3700	44012050
TF54 PT1000 250MM	Pt1000 (volgens DIN EN 60 751, Klasse B)	3700	44012170
TF54 PT1000 300MM	Pt1000 (volgens DIN EN 60 751, Klasse B)	3700	44012290
TF54 PT1000 400MM	Pt1000 (volgens DIN EN 60 751, Klasse B)	3700	44012410
TF54 Ni1000 xx	Ni1000	IP54, 2-draads	
TF54 Ni1000 50MM	Ni1000 (volgens DIN EN 43 760, Klasse B, TCR = 6180 ppm / K)	3700	44011700
TF54 Ni1000 100MM	Ni1000 (volgens DIN EN 43 760, Klasse B, TCR = 6180 ppm / K)	3700	44011820
TF54 Ni1000 150MM	Ni1000 (volgens DIN EN 43 760, Klasse B, TCR = 6180 ppm / K)	3700	44011940
TF54 Ni1000 200MM	Ni1000 (volgens DIN EN 43 760, Klasse B, TCR = 6180 ppm / K)	3700	44012060
TF54 Ni1000 250MM	Ni1000 (volgens DIN EN 43 760, Klasse B, TCR = 6180 ppm / K)	3700	44012180
TF54 Ni1000 300MM	Ni1000 (volgens DIN EN 43 760, Klasse B, TCR = 6180 ppm / K)	3700	44012300
TF54 Ni1000 400MM	Ni1000 (volgens DIN EN 43 760, Klasse B, TCR = 6180 ppm / K)	3700	44012420
TF54 Ni1000TK xx	Ni1000 TK5000	IP54, 2-draads	
TF54 Ni1000TK 50MM	Ni1000 TK5000 (TCR = 5000 ppm / K), LG - Ni1000	3700	44011710
TF54 Ni1000TK 100MM	Ni1000 TK5000 (TCR = 5000 ppm / K), LG - Ni1000	3700	44011830
TF54 Ni1000TK 150MM	Ni1000 TK5000 (TCR = 5000 ppm / K), LG - Ni1000	3700	44011950
TF54 Ni1000TK 200MM	Ni1000 TK5000 (TCR = 5000 ppm / K), LG - Ni1000	3700	44012070
TF54 Ni1000TK 250MM	Ni1000 TK5000 (TCR = 5000 ppm / K), LG - Ni1000	3700	44012190
TF54 Ni1000TK 300MM	Ni1000 TK5000 (TCR = 5000 ppm / K), LG - Ni1000	3700	44012310
TF54 Ni1000TK 400MM	Ni1000 TK5000 (TCR = 5000 ppm / K), LG - Ni1000	3700	44012430
TF54 LM235Z xx	LM235Z	IP54, 2-draads	
TF54 LM235Z 50MM	LM235Z (TCR = 10mV / K; 2,73 V bij 0 °C), KP10	3700	44011790
TF54 LM235Z 100MM	LM235Z (TCR = 10mV / K; 2,73 V bij 0 °C), KP10	3700	44011910
TF54 LM235Z 150MM	LM235Z (TCR = 10mV / K; 2,73 V bij 0 °C), KP10	3700	44012030
TF54 LM235Z 200MM	LM235Z (TCR = 10mV / K; 2,73 V bij 0 °C), KP10	3700	44012150
TF54 LM235Z 250MM	LM235Z (TCR = 10mV / K; 2,73 V bij 0 °C), KP10	3700	44012270
TF54 LM235Z 300MM	LM235Z (TCR = 10mV / K; 2,73 V bij 0 °C), KP10	3700	44012390
TF54 LM235Z 400MM	LM235Z (TCR = 10mV / K; 2,73 V bij 0 °C), KP10	3700	44012510

Vervolg zie volgende pagina


THERMASGARD® TF54
 Basisapparaat

Omschrijving	Sensor / Uitgang	Productgroep	Artikelnummer
TF54 NTC 1,8 K xx	NTC 1,8 K	IP54, 2-draads	
TF54 NTC1,8K 50MM	NTC 1,8 K	3700	44011720
TF54 NTC1,8K 100MM	NTC 1,8 K	3700	44011840
TF54 NTC1,8K 150MM	NTC 1,8 K	3700	44011960
TF54 NTC1,8K 200MM	NTC 1,8 K	3700	44012080
TF54 NTC1,8K 250MM	NTC 1,8 K	3700	44012200
TF54 NTC1,8K 300MM	NTC 1,8 K	3700	44012320
TF54 NTC1,8K 400MM	NTC 1,8 K	3700	44012440
TF54 NTC10K xx	NTC 10K	IP54, 2-draads	
TF54 NTC10K 50MM	NTC 10K	3700	44011740
TF54 NTC10K 100MM	NTC 10K	3700	44011860
TF54 NTC10K 150MM	NTC 10K	3700	44011980
TF54 NTC10K 200MM	NTC 10K	3700	44012100
TF54 NTC10K 250MM	NTC 10K	3700	44012220
TF54 NTC10K 300MM	NTC 10K	3700	44012340
TF54 NTC10K 400MM	NTC 10K	3700	44012460
TF54 NTC10K PR xx	NTC 10K Precon	IP54, 2-draads	
TF54 NTC10K PRE 50MM	NTC 10K Precon	3700	44011780
TF54 NTC10K PR 100MM	NTC 10K Precon	3700	44011900
TF54 NTC10K PRE150MM	NTC 10K Precon	3700	44012020
TF54 NTC10K PR 200MM	NTC 10K Precon	3700	44012140
TF54 NTC10K PR 250MM	NTC 10K Precon	3700	44012260
TF54 NTC10K PR 300MM	NTC 10K Precon	3700	44012380
TF54 NTC10K PR 400MM	NTC 10K Precon	3700	44012500
TF54 NTC20K xx	NTC 20K	IP54, 2-draads	
TF54 NTC20K 50MM	NTC 20K	3700	44011750
TF54 NTC20K 100MM	NTC 20K	3700	44011870
TF54 NTC20K 150MM	NTC 20K	3700	44011990
TF54 NTC20K 200MM	NTC 20K	3700	44012110
TF54 NTC20K 250MM	NTC 20K	3700	44012230
TF54 NTC20K 300MM	NTC 20K	3700	44012350
TF54 NTC20K 400MM	NTC 20K	3700	44012470
Meerprijs:	beschermingsgraad IP65 (B-kop) andere sensoren optioneel		aanvraag
Optioneel	IP65 of IP65 met M12-stekerverbinding volgens DIN EN 61076-2-1010		aanvraag

THERMASGARD® TF54

Temperatuurmeetomvormer met passieve uitgang en M12 stekkerverbinding



S+S TEMP PASSIEF

THERMASGARD® TF54 - Q

Basisapparaat met M-12 stekkerverbinding

Omschrijving	Sensor / Uitgang	Productgroep	Artikelnummer
TF54 PT100 xx	Pt100	IP54, 4-draads	
TF54 PT100 50MM Q	Pt100 (volgens DIN EN 60 751, Klasse B)	3709	44050540
TF54 PT100 100MM Q	Pt100 (volgens DIN EN 60 751, Klasse B)	3709	44050550
TF54 PT100 150MM Q	Pt100 (volgens DIN EN 60 751, Klasse B)	3709	44050560
TF54 PT100 200MM Q	Pt100 (volgens DIN EN 60 751, Klasse B)	3709	44050570
TF54 PT100 250MM Q	Pt100 (volgens DIN EN 60 751, Klasse B)	3709	44050580
TF54 PT100 300MM Q	Pt100 (volgens DIN EN 60 751, Klasse B)	3709	44050590
TF54 PT100 400MM Q	Pt100 (volgens DIN EN 60 751, Klasse B)	3709	44050600
TF54 PT1000 xx	Pt1000	IP54, 2-draads	
TF54 PT1000 50MM Q	Pt1000 (volgens DIN EN 60 751, Klasse B)	3709	44050760
TF54 PT1000 100MM Q	Pt1000 (volgens DIN EN 60 751, Klasse B)	3709	44050770
TF54 PT1000 150MM Q	Pt1000 (volgens DIN EN 60 751, Klasse B)	3709	44050780
TF54 PT1000 200MM Q	Pt1000 (volgens DIN EN 60 751, Klasse B)	3709	44050790
TF54 PT1000 250MM Q	Pt1000 (volgens DIN EN 60 751, Klasse B)	3709	44050800
TF54 PT1000 300MM Q	Pt1000 (volgens DIN EN 60 751, Klasse B)	3709	44050810
TF54 PT1000 400MM Q	Pt1000 (volgens DIN EN 60 751, Klasse B)	3709	44050820
Behuizing "Q" kabel aansluiting via M12 stekkerverbinding (inbouwstekker 5-polig, A-codering)			
Optioneel	twee of andere sensoren optioneel		aanvraag

THERMASGARD® TF54
 Temperatuurmeetomvormer met passieve uitgang en IP65 kabelwartel



THERMASGARD® TF54 - KV
 Basisapparaat met IP65 wartel

Omschrijving	Sensor / Uitgang	Productgroep	Artikelnummer
TF54 PT100 xx	Pt100	IP54, 4-draads	
TF54 PT100 50MM Q	Pt100 (volgens DIN EN 60 751, Klasse B)	3709	44050540
TF54 PT100 100MM Q	Pt100 (volgens DIN EN 60 751, Klasse B)	3709	44050550
TF54 PT100 150MM Q	Pt100 (volgens DIN EN 60 751, Klasse B)	3709	44050560
TF54 PT100 200MM Q	Pt100 (volgens DIN EN 60 751, Klasse B)	3709	44050570
TF54 PT100 250MM Q	Pt100 (volgens DIN EN 60 751, Klasse B)	3709	44050580
TF54 PT100 300MM Q	Pt100 (volgens DIN EN 60 751, Klasse B)	3709	44050590
TF54 PT100 400MM Q	Pt100 (volgens DIN EN 60 751, Klasse B)	3709	44050600
TF54 PT1000 xx	Pt1000	IP54, 2-draads	
TF54 PT1000 50MM Q	Pt1000 (volgens DIN EN 60 751, Klasse B)	3709	
TF54 PT1000 100MM Q	Pt1000 (volgens DIN EN 60 751, Klasse B)	3709	
TF54 PT1000 150MM Q	Pt1000 (volgens DIN EN 60 751, Klasse B)	3709	
TF54 PT1000 200MM Q	Pt1000 (volgens DIN EN 60 751, Klasse B)	3709	
TF54 PT1000 250MM Q	Pt1000 (volgens DIN EN 60 751, Klasse B)	3709	
TF54 PT1000 300MM Q	Pt1000 (volgens DIN EN 60 751, Klasse B)	3709	
TF54 PT1000 400MM Q	Pt1000 (volgens DIN EN 60 751, Klasse B)	3709	
Behuizing "KV" kabelaanluiting via IP65 wartel invoer			
Optioneel	twee of andere sensoren optioneel		aanvraag

S+S TEMP PASSIEF

Eén basisuitvoering, vier varianten...



TF54 +
 TH-MS/xx met messing
 vernikkelde dompelbuis



TF54 +
 TH-VA/xx met
 RVS dompelbuis

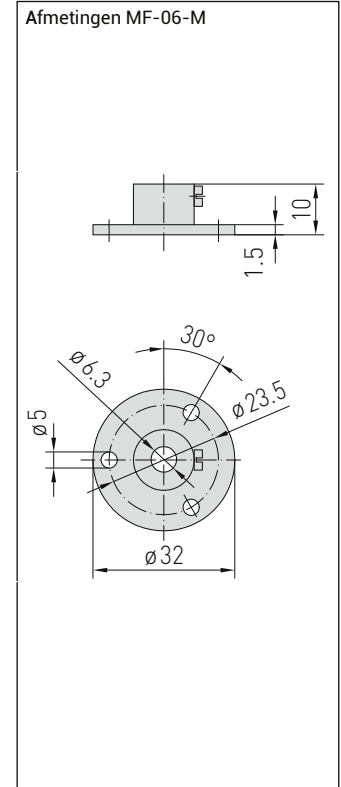
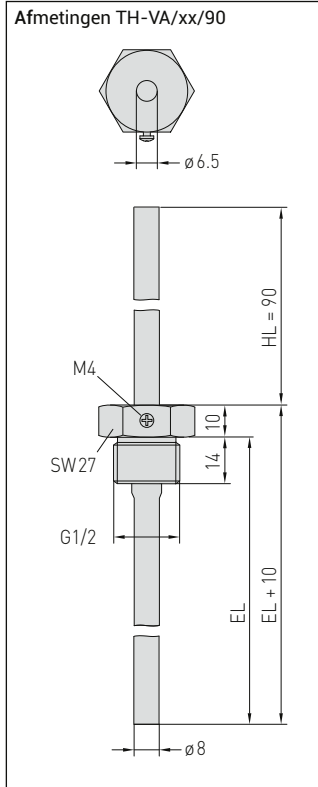
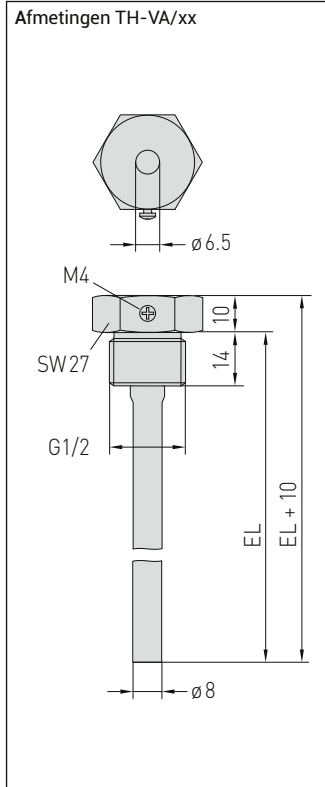
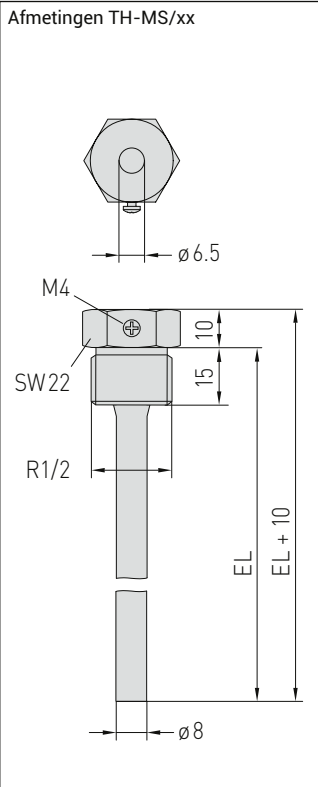


TF 65 +
 TH-VA/xx met
 RVS dompelbuis,
 verjongd



TF 65 +
 MF-06-M
 kanaaltemperatuursensor
 met metalen montageflens

S+S TEMP PASSIEF

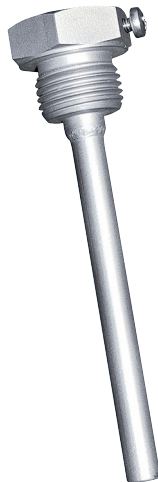


THERMASGARD® TF54

Temperatuurmeetomvormer met passieve uitgang



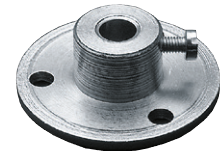
TH-MS/xx messing
vernikkelde dompelbuis



TH-VA/xx
RVS dompelbuis



TH-VA/xx
RVS dompelbuis,
verjongd



MF-06-M
metalen montageflens

THERMASGARD® TH

Dompelbuis Ø 8 mm

Omschrijving	p _{max} (statisch)	T _{max}	Inbouwlengte	Productgroep	Artikelnummer
TH-MS / xx	Messing vernikkeld		(EL)	zonder afstandsstuk	
TH-MS 50MM	10 bar	150 °C	50 mm	3700	44001100
TH-MS 100MM	10 bar	150 °C	100 mm	3700	44001110
TH-MS 150MM	10 bar	150 °C	150 mm	3700	44001120
TH-MS 200MM	10 bar	150 °C	200 mm	3700	44001130
TH-MS 250MM	10 bar	150 °C	250 mm	3700	44001140
TH-MS 300MM	10 bar	150 °C	300 mm	3700	44001150
TH-MS 350MM	10 bar	150 °C	350 mm	3700	44001155
TH-MS 400MM	10 bar	150 °C	400 mm	3700	44001160

TH-VA / xx	RVS VA 1.4571		(EL)	zonder afstandsstuk	
TH-VA 50MM	40 bar	600 °C	50 mm	3700	44001170
TH-VA 100MM	40 bar	600 °C	100 mm	3700	44001180
TH-VA 150MM	40 bar	600 °C	150 mm	3700	44001190
TH-VA 200MM	40 bar	600 °C	200 mm	3700	4400120
TH-VA 250MM	40 bar	600 °C	250 mm	3700	44001210
TH-VA 300MM	40 bar	600 °C	300 mm	3700	44001220
TH-VA 350MM	40 bar	600 °C	350 mm	3700	44001225
TH-VA 400MM	40 bar	600 °C	400 mm	3700	44001230

TH-VA / xx / 90	RVS VA 1.4571		(EL)	incl. afstandsstuk (90 mm)	
TH-VA 50/90MM	40 bar	600 °C	50 mm	3700	44004400
TH-VA 100/90MM	40 bar	600 °C	100 mm	3700	44004410
TH-VA 150/90MM	40 bar	600 °C	150 mm	3700	44004420
TH-VA 200/90MM	40 bar	600 °C	200 mm	3700	44004430
TH-VA 250/90MM	40 bar	600 °C	250 mm	3700	44004440
TH-VA 300/90MM	40 bar	600 °C	300 mm	3700	44004450

Accessoires, productgroep

Type / WG1 / 03	Omschrijving	Tmax	Productgroep	Artikelnummer
MF-06-M	Metalen montageflens (staal verzinkt) Ø 32 mm, buisdoorvoering Ø 6,3 mm	700 °C	3700	44001238

voor verdere informatie zie laatste hoofdstuk S+S