

HYGRASGARD® AFTF-20-VA

Opbouw vochtigheid- en temperatuursensor ($\pm 1,8\%$), kalibreerbaar, met omschakelbare meetbereiken en actieve uitgang

AFTF-20-VA met wartel



Kalibreerbare buiten- vocht- en temperatuursensor HYGRASGARD® AFTF-20-VA ($\pm 1,8\%$) met metaal sinterfilter, robuuste RVS-behuizing V4A, naar keuze met of zonder display, met wartel of M12-stekkerverbinding volgens DIN EN 61076-2-101.

Deze sensor meet de relatieve vochtigheid en / of de temperatuur van de lucht. Hij zet de meetwaarden om in een normsignaal 0...10 V of 4...20 mA. Hij beschikt over vier omschakelbare temperatuurbereiken. Deze opnemers

vinden hun toepassing in niet agressieve, stofvrije omgevingen, in de koude-, klimaat-, en cleanrooms, in ventilatie- en klimaatinstallatiekanalen voor het be- en ontvochtigen van industriehallen, techniekruimten, cleanrooms enzovoort.

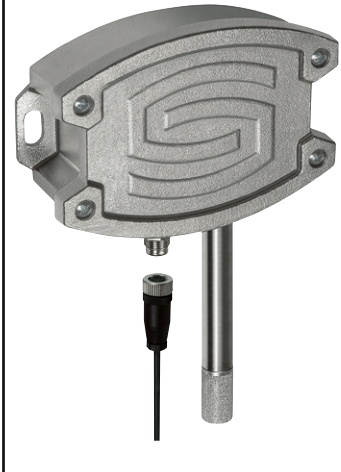
De meetvormers zijn bedoeld voor de precisie-meting van temperatuur en vochtigheid. Er wordt een digitale sensor met lange-termijnstabiliteit als meetelement voor de vocht- en temperatuurmeting toegepast.

Fijnafregeling door de gebruiker is mogelijk.

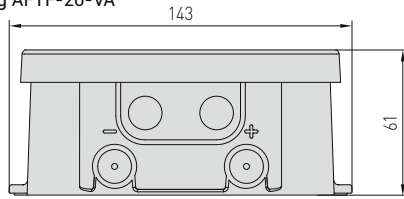
TECHNISCHE DATA

Spanning:	24 VAC ($\pm 20\%$) en 15...36 VDC bij U-uitvoering 15...36 VDC bij I-uitvoering, belasting afhankelijk, restrimpel gestabiliseerd $\pm 0,3$ V
Belastingsweerstand:	$R_a (\Omega) = (U_B - 14 V) / 0,02 A$ bij de I-uitvoering
Lastweerstand:	$R_L > 5 k\Omega$ bij de U-uitvoering
Sensoren:	digitale vochtsensor, met geïntegreerde temperatuursensor, kleine hysteresis, hoge langetermijnstabiliteit
Sensorbescherming:	metaal sinterfilter, $\varnothing 16$ mm, L= 32 mm, met uitwisselbare steekbare sensorkop van RVS (1.4404)
VOCHT:	
Meetbereik vochtigheid:	0...100 % r.H.
Werkbereik vochtigheid:	< 95 % r.H. (niet condenserend)
Afwijking vocht:	typisch $\pm 1,8\%$ r.H. (10...90 %); bij 25 °C, overig $\pm 2,0\%$ r.H.
Uitgang vocht:	0...10 V bij U-uitvoering 4...20 mA bij I-uitvoering, (zie weerstandsdiagram)
TEMPERATUUR:	
Meetbereik temperatuur:	Omschakelbaar meetbereik (zie tabel) -35...35 °C; -35...75 °C; 0...50 °C; 0...80 °C
Werkbereik temperatuur:	opslag -35...80 °C, bedrijf -30...80 °C, niet condenserend
Afwijking temperatuur:	typisch $\pm 0,2$ K bij 25 °C
Uitgang temperatuur:	0...10 V U-uitvoering of 4...20 mA I-uitvoering
Elektrische aansluiting:	2-, 3-, of 4-draad (zie aansluitschema), 0,14 - 1,5 mm ² , schroefaansluiting op de printplaat
Behuizing:	RVS V4A (1.4571) met verliesvrije schroeven, slagvast, hoge EMC-bescherming, corrosie-, temperatuur-, weer- en UV-bestendig
Afmetingen:	143 x 97 x 61 mm (Tyr 2E)
Kabelaansluiting:	RVS-wartel M 20 x 1,5; met trekontlasting uitwisselbaar, max. binnendiameter 6-12 mm of M12 stekkerverbinding (chassisdeel, 5-polig, A-codering) volgens DIN EN 61076-2-101
Beschermbuis:	metaal sinterfilter van RVS V4A (1.4301), $\varnothing 16$ mm, l = 137 mm
Procesaansluiting:	door middel van schroeven
Langetermijnstabiliteit:	$\pm 1\%$ / jaar
Toelaatbare luchtvochtigheid:	<95 % r.H. niet condenserende lucht
Beschermingsklasse:	III (volgens EN 60 730)
Beschermingsgraad:	IP65 (volgens EN 60529) getest door TÜV SÜD, bericht nr. 713160960B (skadi2)
Normen:	CE-conformiteitsverklaring, volgens EMV-richtlijn 2014 / 30 / EU, volgens EN 61326-1, volgens EN 61326-2-3
Optioneel:	display met verlichting, 3-regelig maat 70 x 40 mm (B x H), voor aangave van de werkelijke temperatuur en/of vocht
Accessoires:	zie laatste hoofdstuk

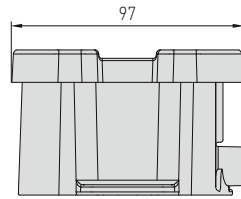
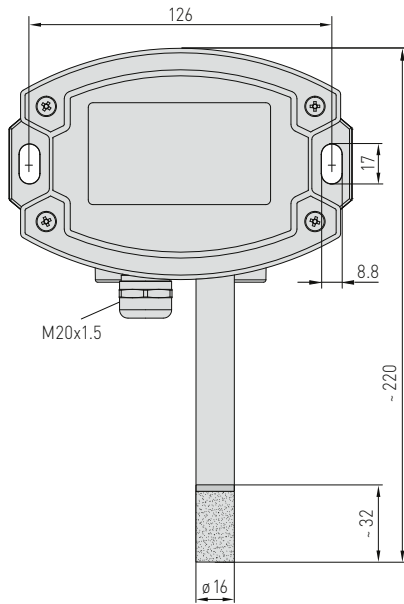
AFTF-20-VAQ met M12 stekkerverbinding



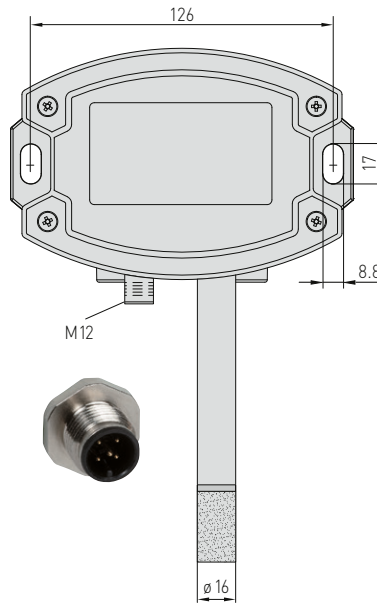
Afmeting AFTF-20-VA



Behuizing met wartsel



Behuizing met M12-stekkerverbinding



AFTF-20-VA met display



AFTF-20-VAQ met display en M12 stekkerverbinding



Temperatuurtabel MB: -35...75 °C		
°C	U _A in V	I _A in mA
-35	0,0	4,0
-30	0,5	4,7
-25	0,9	5,5
-20	1,4	6,2
-15	1,8	6,9
-10	2,3	7,6
-5	2,7	8,4
0	3,2	9,1
5	3,6	9,8
10	4,1	10,5
15	4,5	11,3
20	5,0	12,0
25	5,5	12,7
30	5,9	13,5
35	6,4	14,2
40	6,8	14,9
45	7,3	15,6
50	7,7	16,4
55	8,2	17,1
60	8,6	17,8
65	9,1	18,5
70	9,5	19,2
75	10,0	20,0

Temperatuurtabel MB: -35...35 °C		
°C	U _A in V	I _A in mA
-35	0,0	4,0
-30	0,7	5,1
-25	1,4	6,3
-20	2,1	7,4
-15	2,9	8,6
-10	3,6	9,7
-5	4,3	10,9
0	5,0	12,0
5	5,7	13,1
10	6,4	14,3
15	7,1	15,4
20	7,9	16,6
25	8,6	17,7
30	9,3	18,9
35	10,0	20,0

Temperatuurtabel MB: 0...50 °C		
°C	U _A in V	I _A in mA
0	0	4,0
5	1	5,6
10	2	7,2
15	3	8,8
20	4	10,4
25	5	12,0
30	6	13,6
35	7	15,2
40	8	16,8
45	9	18,4
50	10	20,0

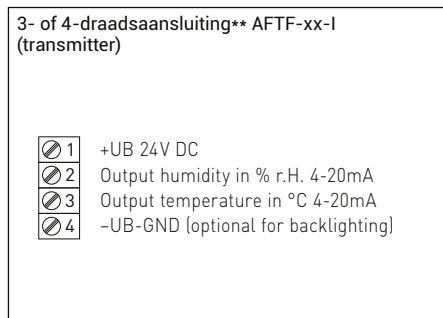
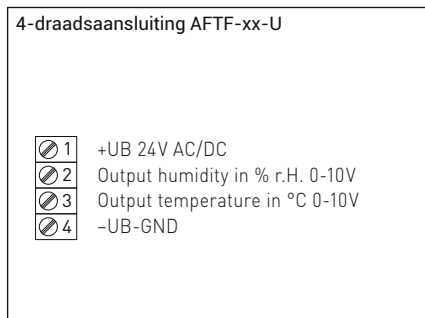
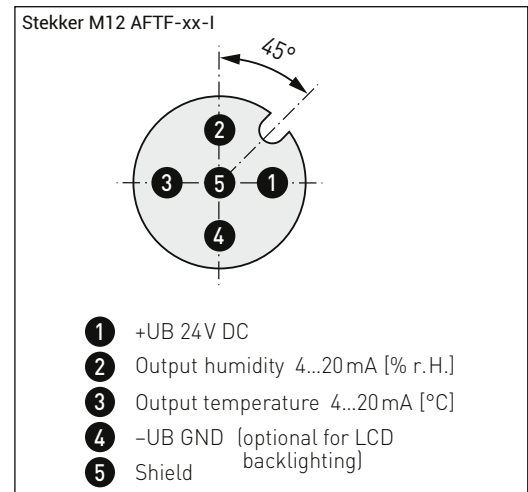
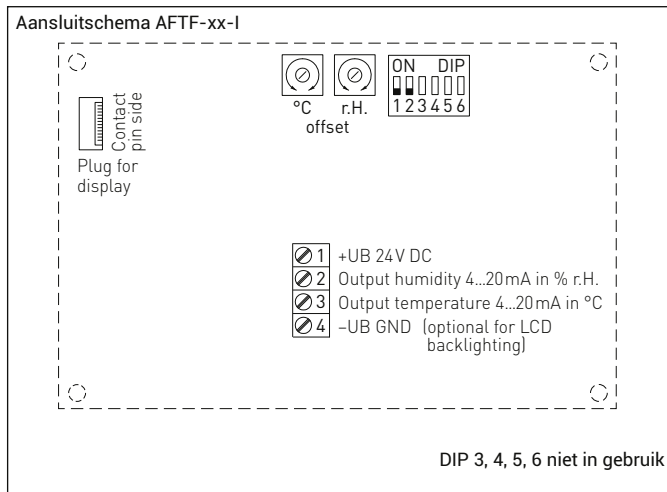
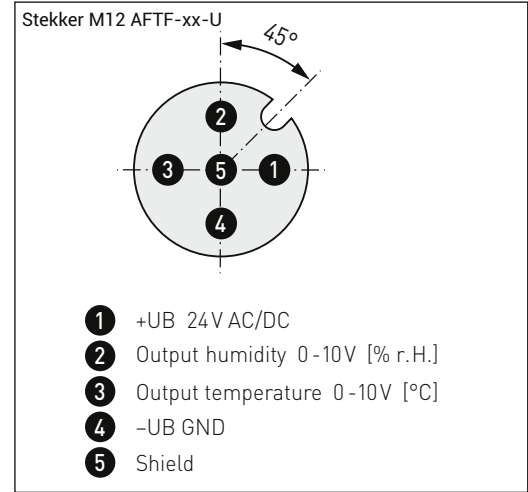
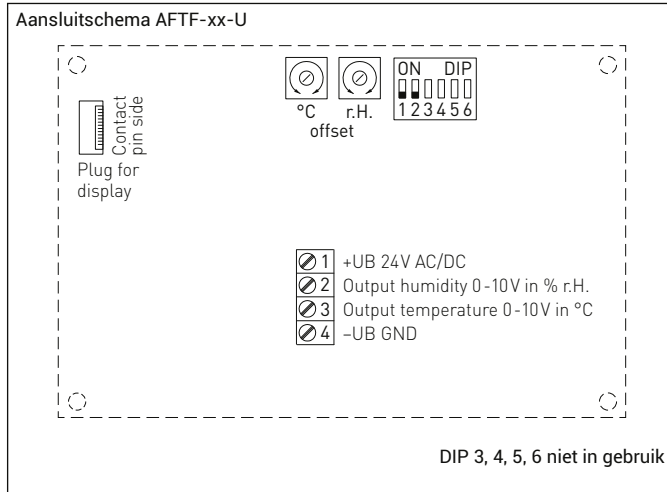
Temperatuurtabel MB: 0...80 °C		
°C	U _A in V	I _A in mA
0	0,0	4,0
5	0,6	5,0
10	1,3	6,0
15	1,9	7,0
20	2,5	8,0
25	3,1	9,0
30	3,8	10,0
35	4,4	11,0
40	5,0	12,0
45	5,6	13,0
50	6,3	14,0
55	6,9	15,0
60	7,5	16,0
65	8,1	17,0
70	8,8	18,0
75	9,4	19,0
80	10,0	20,0
65	8,5	17,6
70	9,0	18,4
75	9,5	19,2
80	10,0	20,0

Vochttabel MB: 0...100 % r.H.		
% r.H.	U _A in V	I _A in mA
0	0	4,0
5	0,5	4,8
10	1,0	5,6
15	1,5	6,4
20	2,0	7,2
25	2,5	8,0
30	3,0	8,8
35	3,5	9,6
40	4,0	10,4
45	4,5	11,2
50	5,0	12,0
55	5,5	12,8
60	6,0	13,6
65	6,5	14,4
70	7,0	15,2
75	7,5	16,0
80	8,0	16,8
85	8,5	17,6
90	9,0	18,4
95	9,5	19,2
100	10,0	20,0

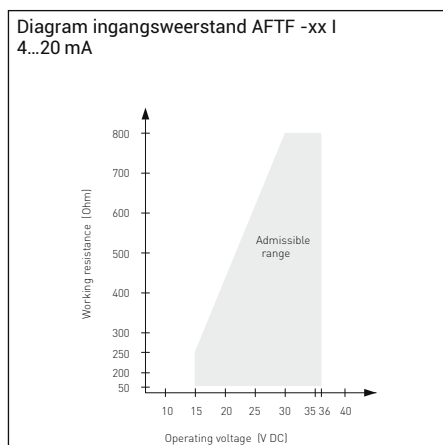
HYGRASGARD® AFTF-20-VA

Opbouw vochtigheid- en temperatuursensor ($\pm 1,8\%$), kalibreerbaar, met omschakelbare meetbereiken en actieve uitgang

S+S VOCHT



Temperatuurmeetbereik (instelbaar)	DIP 1	DIP 2
-35...75 °C	ON	ON
-35...35 °C	OFF	OFF
0...50 °C (standaard)	OFF	ON
0...80 °C	ON	OFF



Aansluiting:**

3-draadsaansluiting voor sensoren met / zonder display (onverlicht)

4-draadsaansluiting voor sensoren met verlicht display

Bij de I-uitvoering moet de vochtuitgang altijd aangesloten zijn!


HYGRASGARD® AFTF-20-VAQ ($\pm 1,8\%$), met M12-stekkerverbinding

Type	Meetbereik / aangave vocht	temperatuur	Uitgang vocht	temperatuur	Display	Productgroep	Artikelnummer
AFTF-20-VAQ							
AFTF-20-I VAQ	0...100 % r.H.	-35...75 °C -35...35 °C 0...50 °C 0...80 °C	4...20 mA	4...20 mA		3701	44050500
AFTF-20-I VAQ Display		4x als boven	4...20 mA	4...20 mA	X	3701	44050520
AFTF-20-U VAQ	0...100 % r.H.	-35...75 °C -35...35 °C 0...50 °C 0...80 °C	0...10 V	0...10 V		3701	44052230
AFTF-20-U VAQ Display		4x als boven	0...10 V	0...10 V	X	3701	44052240
Behuizing Q, kabelaansluiting met M12 stekkerverbinding (chassisdeel, 5-polig, A-codering)							

HYGRASGARD® AFTF-20-VA ($\pm 1,8\%$), met wartel invoer

Type	Meetbereik / aangave vocht	temperatuur	Uitgang vocht	temperatuur	Display	Productgroep	Artikelnummer
AFTF-20-VA							
AFTF-20-I VA	0...100 % r.H.	-35...75 °C -35...35 °C 0...50 °C 0...80 °C	4...20 mA	4...20 mA		3701	44050510
AFTF-20-I VA Display		4x als boven	4...20 mA	4...20 mA	X	3701	44050530
AFTF-20-U VA	0...100 % r.H.	-35...75 °C -35...35 °C 0...50 °C 0...80 °C	0...10 V	0...10 V		3701	44052250
AFTF-20-U VA Display		4x als boven	0...10 V	0...10 V	X	3701	44052260
Behuizing, kabelaansluiting met wartel doorvoer							

Accessoires	omschrijving	Productgroep	Artikelnummer
SF-M	RVS V4A (1.4404) sinterfilter, \varnothing 16 mm, L = 32 mm, uitwisselbaar	3707	44004690
WS-01	weer- en zonbescherming,	3707	44001750
WS-03	weer- en zonbescherming,	3707	44001760
verdere informatie zie laatste hoofdstuk S+S			