

HYGRASGARD® AFF | AFTF, AFF-20 | AFTF-20, AFF-25 | AFTF-25

Ruimtevochtigheid- en temperatuursensor ($\pm 1,8\%$ / $\pm 2,0\%$ r.H.), opbouw, kalibreerbaar, omschakelbare meetbereiken en actieve / passieve uitgang

S+S VOCHT

AFF | AFTF, AFF-20 | AFTF-20 kunststof-sinterfilter



AFF-25 / AFTF-25 metaalsinterfilter



Kwaliteitsproduct voor HVAC toepassingen, nauwkeurigheid 1,8% resp 2,0 % r.H.

Kalibreerbare buiten- vocht- en temperatuur-sensor HYGRASGARD® AFF | AFTF ($\pm 2\%$) en AFF-20 /AFTF-20 ($\pm 1,8\%$) met kunststof sinterfilter (optioneel metaal sinterfilter) of AFF-25 | AFTF-25 ($\pm 1,8\%$) met steekbaar metaalsinterfilter; klemmenkast van slagvaste kunststof, naar keuze met of zonder display.

Deze sensor meet de relatieve vochtigheid en / of de temperatuur van de lucht. Hij zet de meetwaarden om in een normsignaal 0...10 V of 4...20 mA en is optioneel leverbaar met display (voor weergave van de werkelijke temperatuur of luchtvochtigheid). In slagvaste kunststof-behuizing met snelsluiterschroeven. Hij beschikt over vier omschakelbare temperatuurbereiken.

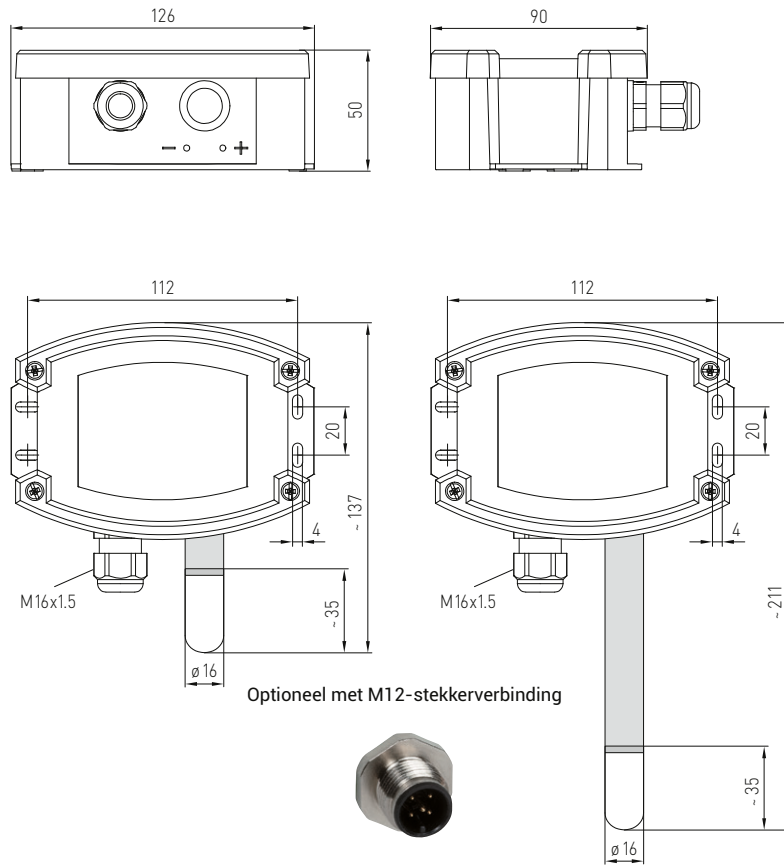
Deze opnemers vinden hun toepassing in niet agressieve, stofvrije omgevingen, in de koude-, klimaat-, en cleanrooms, in ventilatie- en klimaat-installatiekanalen voor het be- en ontvochtigen van industriehallen, kantoren, hotels, vergaderzalen en techniekruimten. De relatieve vochtigheid (in % r.H.) is het quotiënt van de waterdamp-partiële druk en de verzadigingsdampdruk bij de heersende gastemperatuur. De meetvormers zijn bedoeld voor de precisie meting van temperatuur en vochtigheid. Er wordt een digitale sensor met lange-termijnstabiliteit als meetelement voor de vocht- en temperatuurmeting toegepast. Fijnafregeling door de gebruiker is mogelijk.

TECHNISCHE DATA

Spanning:	24 VAC ($\pm 20\%$) en 15...36 VDC bij U-uitvoering 15...36 VDC bij I-uitvoering, belasting afhankelijk, restrimpel gestabiliseerd $\pm 0,3$ V
Opgenomen vermogen:	< 1,1 VA / 24 VDC ; < 2,2 VA / 24 VAC
Belastingsweerstand:	R_b (Ω) = $(U_b - 14 V) / 0,02 A$ bij de I-uitvoering
Lastweerstand:	R_l > 5 kOhm bij de U-uitvoering
Sensoren:	digitale vochtsensor, met geïntegreerde temperatuursensor, kleine hysteresis, hoge lange termijn stabiliteit
Sensorbescherming:	AFF AFTF AFF-20 AFTF-20: kunststof filter, \varnothing 16 mm, L= 35 mm, uitwisselbaar (optioneel metaalsinterfilter, \varnothing 16 mm, L= 32 mm AFF-25 AFTF-25: metaal sinterfilter, \varnothing 16 mm, L= 88,5 mm, met uitwisselbare steekbare sensorkop van RVS (1.4301)
VOCHT:	
Meetbereik vochtigheid:	0...100 % r.H.
Werkbereik vochtigheid:	< 95 % r.H. (niet condenserend)
Afwijking vocht:	AFF AFTF: typisch $\pm 2,0\%$ r.H. (20...80%); bij 25 °C, overig $\pm 3,0\%$ r.H. AFF-20 AFTF-20 AFF-25 AFTF-25: typisch $\pm 1,8\%$ r.H. (20...90%); bij 25 °C, overig $\pm 2,0\%$ r.H.
Uitgang vocht:	0...10 V bij U-uitvoering 4...20 mA bij I-uitvoering, (zie weerstandsdiagram)
TEMPERATUUR:	
Meetbereik temperatuur:	Omschakelbaar meetbereik (zie tabel) -35...35 °C; -35...75 °C; 0...50 °C; 0...80 °C (uitgang komt overeen met 0...10 V of 4...20 mA)
Werkbereik temperatuur:	opslag -35...80 °C, bedrijf -30...80 °C, niet condenserend
Afwijking temperatuur:	AFF AFTF: $\pm 0,4$ K bij 25 °C AFF-20 AFTF-20 AFF-25 AFTF-25: $\pm 0,2$ K bij 25 °C
Uitgang temperatuur:	0...10 V of 4...20 mA of Ohmse waarde
Elektrische aansluiting:	2-, 3-, of 4-draad (zie aansluitschema), 0,14 - 1,5 mm ² , schroefaansluiting op de printplaat
Behuizing:	kunststof, UV-bestendig, polyamide, 30 % glasvezelversterkt, met snelsluiterschroeven, combi sleuf/kruis, kleur verkeerswit (overeenkomstig RAL 9016), deksel bij displayuitvoering is transparant
Afmetingen:	126 x 90 x 50 mm (Tyr 2)
Kabelaansluiting:	M 16 x 1,5; met trekontlasting uitwisselbaar, max. binnendiameter 10,4 mm of M12 stekerverbinding (AFTF-20-Q standaard met M12 volgens DIN EN 61076-2-101 deze is optioneel op aanvraag
Beschermhuis:	van RVS, \varnothing 16 mm AFF AFTF: NL = 55 mm AFF-20 AFTF-20: NL = 137 mm AFF-25 AFTF-25: NL = 88,5 mm,
Procesaansluiting:	door middel van schroeven
Lange termijn stabiliteit:	$\pm 1\%$ / jaar
Toelaatbare luchtvochtigheid:	<95 % r.H. niet condenserende lucht
Beschermingsklasse:	III (volgens EN 60 730)
Beschermingsgraad:	IP65 (volgens EN 60529) alleen behuizing!
Normen:	CE-conformiteitsverklaring, volgens EMV-richtlijn 2014 / 30 / EU, volgens EN 61326-1, volgens EN 61326-2-3
Optioneel:	display met verlichting, 3-regelig maat 70 x 40 mm (B x H), voor aangegeven van de werkelijke temperatuur en/of vocht
Accessoires:	zie laatste hoofdstuk

HYGRASGARD® AFF | AFTF, AFF-20 | AFTF-20, AFF-25 | AFTF-25
 Ruimtevochtigheid- en temperatuursensor ($\pm 1,8\%$ / $\pm 2,0\%$ r.H.), opbouw, kalibreerbaar,
 omschakelbare meetbereiken en actieve / passieve uitgang

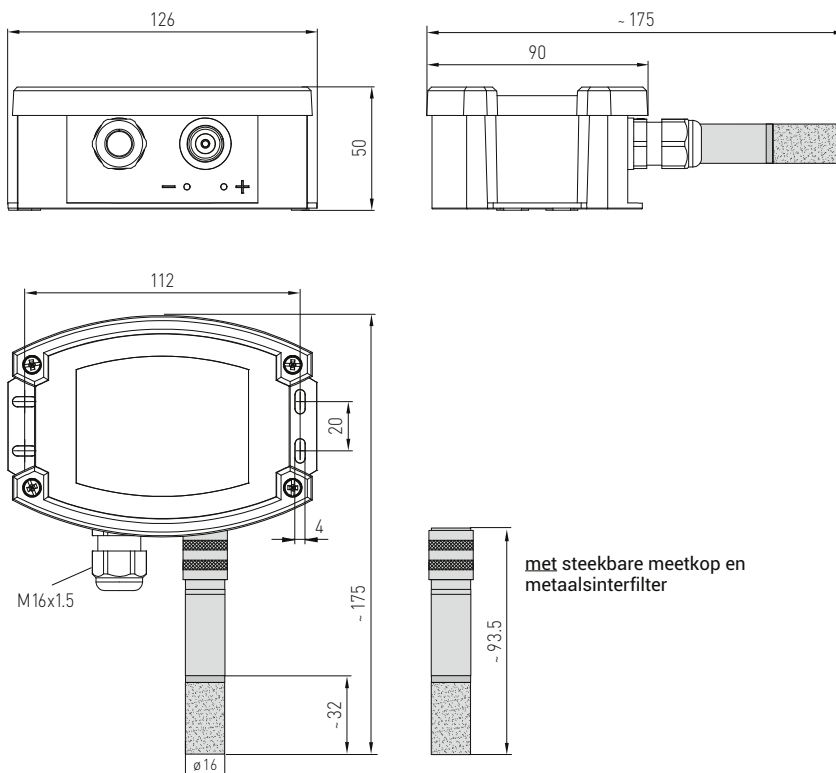
Afmetingen AFF | AFTF, AFF-20 | AFTF-20



AFF | AFTF, AFF-20 | AFTC-20
 kunststof sinterfilter en display



Afmetingen AFF-25 | AFTF-25



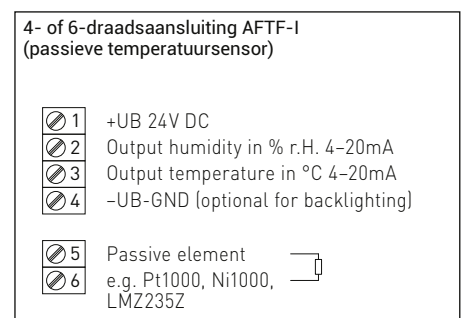
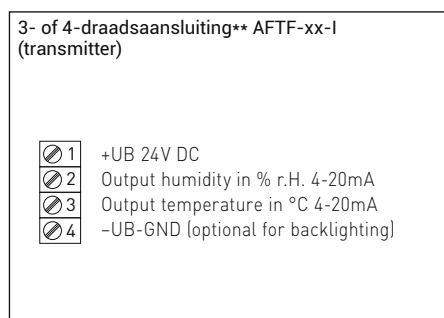
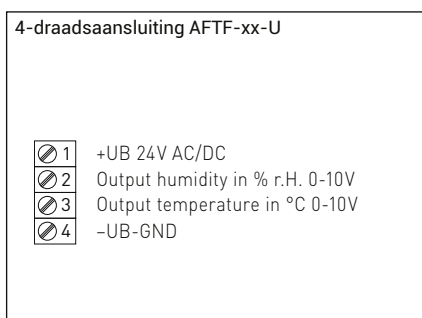
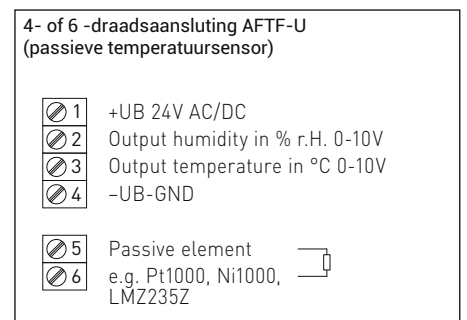
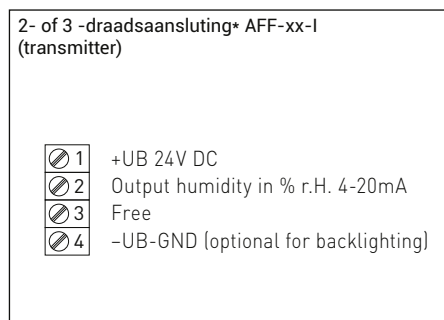
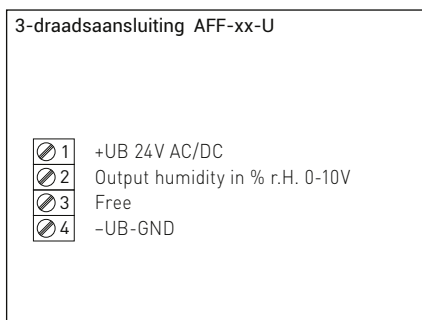
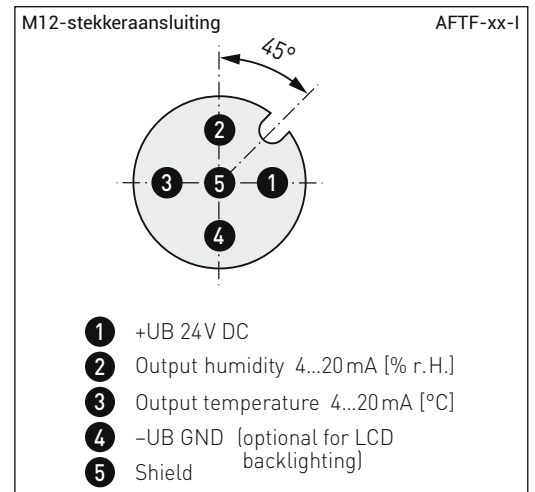
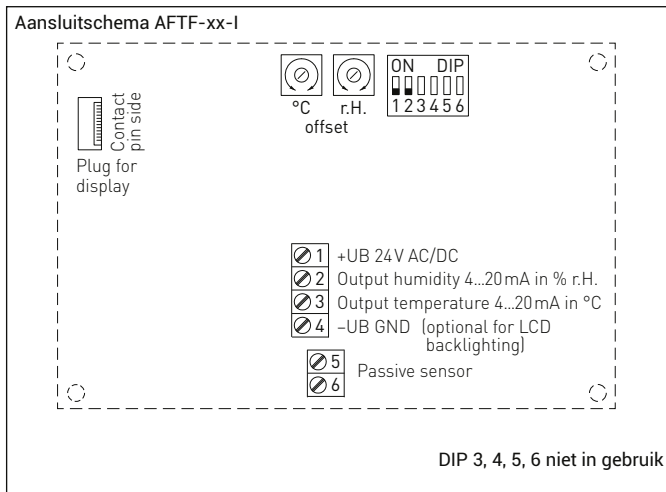
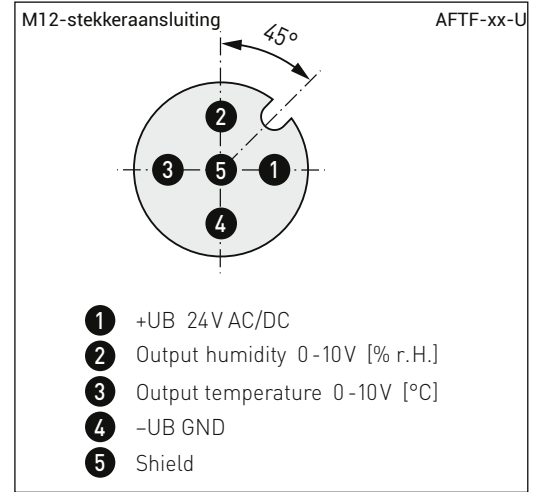
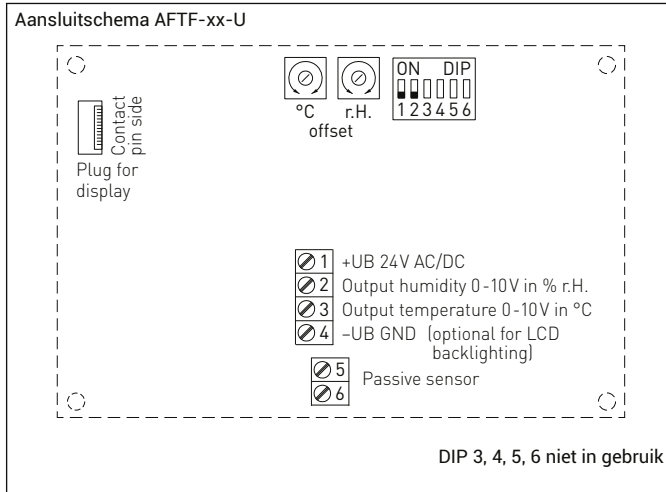
AFF-25 | AFTC-25
 metaal sinterfilter en display



HYGRASGARD® AFF | AFTF, AFF-20 | AFTF-20, AFF-25 | AFTF-25

Ruimtevochtigheid- en temperatuursensor ($\pm 1,8\%$ / $\pm 2,0\%$ r.H.), opbouw, kalibreerbaar, omschakelbare meetbereiken en actieve / passieve uitgang

S+S VOCHT

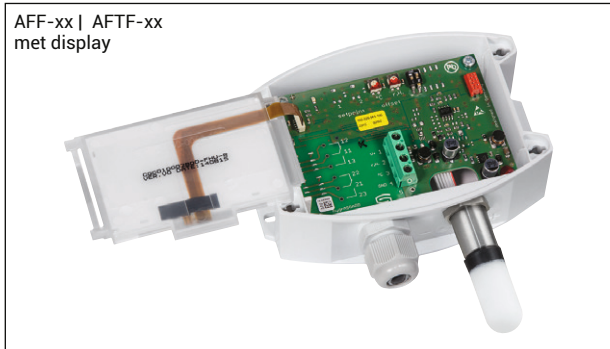


HYGRASGARD® AFF | AFTF, AFF-20 | AFTF-20, AFF-25 | AFTF-25

Ruimtevochtigheid- en temperatuursensor ($\pm 1,8\%$ / $\pm 2,0\%$ r.H.), opbouw, kalibreerbaar, omschakelbare meetbereiken en actieve / passieve uitgang



AFF-xx | AFTF-xx met display

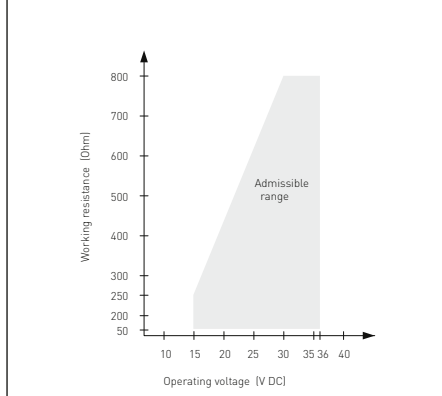


AFTF-20 Q met M12-stekkerverbinding



Temperatuurmeetbereik (instelbaar)	DIP 1	DIP 2
-35...75 °C	ON	ON
-35...35 °C	OFF	OFF
0...50 °C (standaard)	OFF	ON
0...80 °C	ON	OFF

Diagram ingangsweerstand AFF-xx | AFTF -xx 4...20 mA



Aansluiting*:

- 2-draadsaansluiting voor sensoren met / zonder display (onverlicht)
- 3-draadsaansluiting voor sensoren met verlicht display

Aansluiting:**

- 3-draadsaansluiting voor sensoren met / zonder display (onverlicht)
- 4-draadsaansluiting voor sensoren met verlicht display

Bij de I-uitvoering moet de vochtuitgang altijd aangesloten zijn!

Temperatuurtable MB: -35...75 °C		
°C	U _A in V	I _A in mA
-35	0,0	4,0
-30	0,5	4,7
-25	0,9	5,5
-20	1,4	6,2
-15	1,8	6,9
-10	2,3	7,6
-5	2,7	8,4
0	3,2	9,1
5	3,6	9,8
10	4,1	10,5
15	4,5	11,3
20	5,0	12,0
25	5,5	12,7
30	5,9	13,5
35	6,4	14,2
40	6,8	14,9
45	7,3	15,6
50	7,7	16,4
55	8,2	17,1
60	8,6	17,8
65	9,1	18,5
70	9,5	19,2
75	10,0	20,0

Temperatuurtable MB: -35...35 °C		
°C	U _A in V	I _A in mA
-35	0,0	4,0
-30	0,7	5,1
-25	1,4	6,3
-20	2,1	7,4
-15	2,9	8,6
-10	3,6	9,7
-5	4,3	10,9
0	5,0	12,0
5	5,7	13,1
10	6,4	14,3
15	7,1	15,4
20	7,9	16,6
25	8,6	17,7
30	9,3	18,9
35	10,0	20,0

Temperatuurtable MB: 0...50 °C		
°C	U _A in V	I _A in mA
0	0	4,0
5	1	5,6
10	2	7,2
15	3	8,8
20	4	10,4
25	5	12,0
30	6	13,6
35	7	15,2
40	8	16,8
45	9	18,4
50	10	20,0

Temperatuurtable MB: 0...80 °C		
°C	U _A in V	I _A in mA
0	0,0	4,0
5	0,6	5,0
10	1,3	6,0
15	1,9	7,0
20	2,5	8,0
25	3,1	9,0
30	3,8	10,0
35	4,4	11,0
40	5,0	12,0
45	5,6	13,0
50	6,3	14,0
55	6,9	15,0
60	7,5	16,0
65	8,1	17,0
70	8,8	18,0
75	9,4	19,0
80	10,0	20,0
65	8,5	17,6
70	9,0	18,4
75	9,5	19,2
80	10,0	20,0

Vochttabel MB: 0...100 % r.H.		
% r.H.	U _A in V	I _A in mA
0	0	4,0
5	0,5	4,8
10	1,0	5,6
15	1,5	6,4
20	2,0	7,2
25	2,5	8,0
30	3,0	8,8
35	3,5	9,6
40	4,0	10,4
45	4,5	11,2
50	5,0	12,0
55	5,5	12,8
60	6,0	13,6
65	6,5	14,4
70	7,0	15,2
75	7,5	16,0
80	8,0	16,8
85	8,5	17,6
90	9,0	18,4
95	9,5	19,2
100	10,0	20,0

HYGRASGARD® AFF | AFTF, AFF-20 | AFTF-20, AFF-25 | AFTF-25

 Ruimtevochtigheid- en temperatuursensor ($\pm 1,8\%$ / $\pm 2,0\%$ r.H.), opbouw, kalibreerbaar, omschakelbare meetbereiken en actieve / passieve uitgang

HYGRASGARD® AFF-| AFF-U AFTF-I AFTF-U

Type	Meetbereik / aangave vocht		Uitgang vocht		temperatuur	Display	Productgroep	Artikelnummer
AFF-I	I-uitvoering							
AFF-I TYR-2	0...100 % r.H.	-	4...20 mA	-				44016420
AFF-I TYR-2 DISPLAY	0...100 % r.H.	-	4...20 mA	-		X		44016430
AFF-U	U-uitvoering							
AFF-U TYR-2	0...100 % r.H.	-	0...10 V	-			3701	44016440
AFF-U TYR-2 DISPLAY	0...100 % r.H.	-	0...10 V	-		X	3701	44016450
AFTF-I	I-uitvoering							
AFTF-I	0...100 % r.H.	-35...75 °C -35...35 °C 0...50 °C 0...80 °C	4...20 mA	4...20 mA			3701	44016340
AFTF-I DISPLAY	0...100 % r.H.	4x als boven	4...20 mA	4...20 mA		X	3701	44016350
AFTF-U	U - uitvoering							
AFTF-U	0...100 % r.H.	-35...75 °C -35...35 °C 0...50 °C 0...80 °C	0...10 V	0...10 V			3701	44016360
AFTF-U DISPLAY	0...100 % r.H.	4x als boven	0...10 V	0...10 V		X	3701	44016370
M12 stekerverbinding	zie hoofdstuk accessoires							

 HYGRASGARD® AFTF-U x ($\pm 3\%$), met kunststofsinterfilter, uitgang: vochtigheid (relatief) actief en temperatuur passief

Type	Meetbereik / aangave vocht		Uitgang vocht		temperatuur	Display	Productgroep	Artikelnummer
AFTF-U xx	Pt, Ni, LM235Z						(actief / passief)	
AFTF-U PT100	0...100 % r.H.	-35...75 °C -35...35 °C 0...50 °C 0...80 °C	0...10 V	0...10 V + Pt100			3701	44017580
AFTF-U PT1000	0...100 % r.H.	4x als boven	0...10 V	0...10 V + Pt1000			3701	44017590
AFTF-U NI1000	0...100 % r.H.	4x als boven	0...10 V	0...10 V + Ni1000			3701	44017600
AFTF-U NI1000TK	0...100 % r.H.	4x als boven	0...10 V	0...10 V + Ni1000TK5000			3701	44017610
AFTF-U LM235Z	0...100 % r.H.	4x als boven	0...10 V	0...10 V + LM235Z, 10mV / K			3701	44017620
AFTF-U xx	NTC						(actief / passief)	
AFTF-U NTC1,8K	0...100 % r.H.	-35...75 °C -35...35 °C 0...50 °C 0...80 °C	0...10 V	0...10 V + NTC 1,8 kOhm			3701	44017630
AFTF-U NTC10K	0...100 % r.H.	4x als boven	0...10 V	0...10 V + NTC 10 kOhm			3701	44017640
AFTF-U NTC20K	0...100 % r.H.	4x als boven	0...10 V	0...10 V + NTC 20 kOhm			3701	44017650
M12 stekerverbinding	zie hoofdstuk accessoires							

 HYGRASGARD® AFF-20 | AFTF-20 ($\pm 2\%$), incl. kunststof sinterfilter en met M12 stekerverbinding

Type	Meetbereik / aangave vocht		Uitgang vocht		temperatuur	Display	Productgroep	Artikelnummer
AFTF-20-I Q	I-uitvoering							
AFTF-20-I Q	0...100 % r.H.	-35...75 °C -35...35 °C 0...50 °C 0...80 °C	4...20 mA	4...20 mA			3701	44050480
AFTF-20-I Q DISPLAY	0...100 % r.H.	4x als boven	4...20 mA	4...20 mA		X	3701	44050490
AFTF-20-U Q	U-uitvoering							
AFTF-20-U Q	0...100 % r.H.	-35...75 °C -35...35 °C 0...50 °C 0...80 °C	0..10 V	0..10 V			3701	44052210
AFTF-20-U Q DISPLAY	0...100 % r.H.	4x als boven	0..10 V	0..10 V		X	3701	44052220



HYGRASGARD® AFF | AFTF, AFF-20 | AFTF-20, AFF-25 | AFTF-25

Ruimtevochtigheid- en temperatuursensor ($\pm 1,8\%$ / $\pm 2,0\%$ r.H.), opbouw, kalibreerbaar, omschakelbare meetbereiken en actieve / passieve uitgang

HYGRASGARD® AFF-20 | AFTF-20 ($\pm 2\%$), incl. kunststof sinterfilter

Type	Meetbereik / aangave vocht temperatuur		Uitgang vocht temperatuur		Display	Productgroep	Artikelnummer
AFF-20-I	I-uitvoering						
AFF-20-I	0...100 % r.H.	-	4...20 mA	-		3701	44016520
AFF-20-I DISPLAY	0...100 % r.H.	-	4...20 mA	-	X	3701	44016540
AFF-20-U	U-uitvoering						
AFF-20-U	0...100 % r.H.	-	0..10 V	-		3701	44016530
AFF-20-U DISPLAY	0...100 % r.H.	-	0..10 V	-	X	3701	44016550
AFTF-20-I	I-uitvoering						
AFTF-20-I	0...100 % r.H.	-35...75 °C -35...35 °C 0...50 °C 0...80 °C	4...20 mA	4...20 mA		3701	44016460
AFTF-20-I DISPLAY	0...100 % r.H.	4x als boven	4...20 mA	4...20 mA	X	3701	44016500
AFTF-20-U	U-uitvoering						
AFTF-20-U	0...100 % r.H.	-35...75 °C -35...35 °C 0...50 °C 0...80 °C	0..10 V	0..10 V		3701	44016470
AFTF-20-U DISPLAY	0...100 % r.H.	4x als boven	0..10 V	0..10 V	X	3701	44016510
M12 stekkerverbinding	zie hoofdstuk accessoires						

HYGRASGARD® AFF-25 | AFTF-25 ($\pm 2\%$), incl. metaal sinterfilter steekbare meetkop (sensor)

Type	Meetbereik / aangave vocht temperatuur		Uitgang vocht temperatuur		Display	Productgroep	Artikelnummer
AFF-25-I	I-uitvoering						
AFF-25-I	0...100 % r.H.	-	4...20 mA	-		3701	44016400
AFF-25-I DISPLAY	0...100 % r.H.	-	4...20 mA	-	X	3701	44016405
AFF-25-U	U-uitvoering						
AFF-25-U	0...100 % r.H.	-	0-10 V	-		3701	44016410
AFF-25-U DISPLAY	0...100 % r.H.	-	0-10 V	-	X	3701	44016415
AFTF-25-I	I-uitvoering						
AFTF-25-I	0...100 % r.H.	-35...75 °C -35...35 °C 0...50 °C 0...80 °C	4...20 mA	4...20 mA		3701	44016380
AFTF-25-I DISPLAY	0...100 % r.H.	4x als boven	4...20 mA	4...20 mA	X	3701	44016480
AFTF-25-U	U-uitvoering						
AFTF-25-U	0...100 % r.H.	-35...75 °C -35...35 °C 0...50 °C 0...80 °C	0..10 V	0..10 V		3701	44016390
AFTF-25-U DISPLAY	0...100 % r.H.	4x als boven	0..10 V	0..10 V	X	3701	44016490
M12 stekkerverbinding	zie hoofdstuk accessoires						

Accessoires	omschrijving	Productgroep	Artikelnummer
SF-M	metaal sinterfilter, Ø 16 mm, L = 27 mm, uitwisselbaar	3701	44004680
MSK-25	steekbare meetkop, RVS (1.4301), metaalsinterfilter, Ø 16 mm, L = 88,5 mm, uitwisselbaar, past op de AFF-25 AFTF-25	3701	44004580
WS-01	weer- en zonbescherming, 184 x 180 x 80 mm RVS (1.4301)	3701	44001750
WS-03	weer- en zonbescherming, 200 x 180 x 150 mm RVS (1.4301)	3701	44001760
verdere informatie zie laatste hoofdstuk S+S			