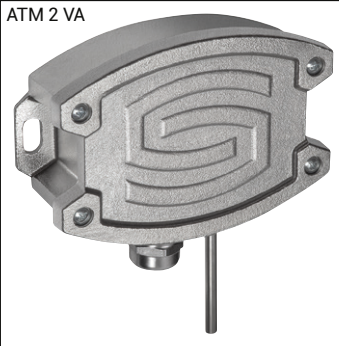


THERMASGARD[®] ATM2 VA

Buitentemperatuur / vochtige ruimten temperatuurmeetvormer, kalibreerbaar met actieve uitgang

ATM 2 VA



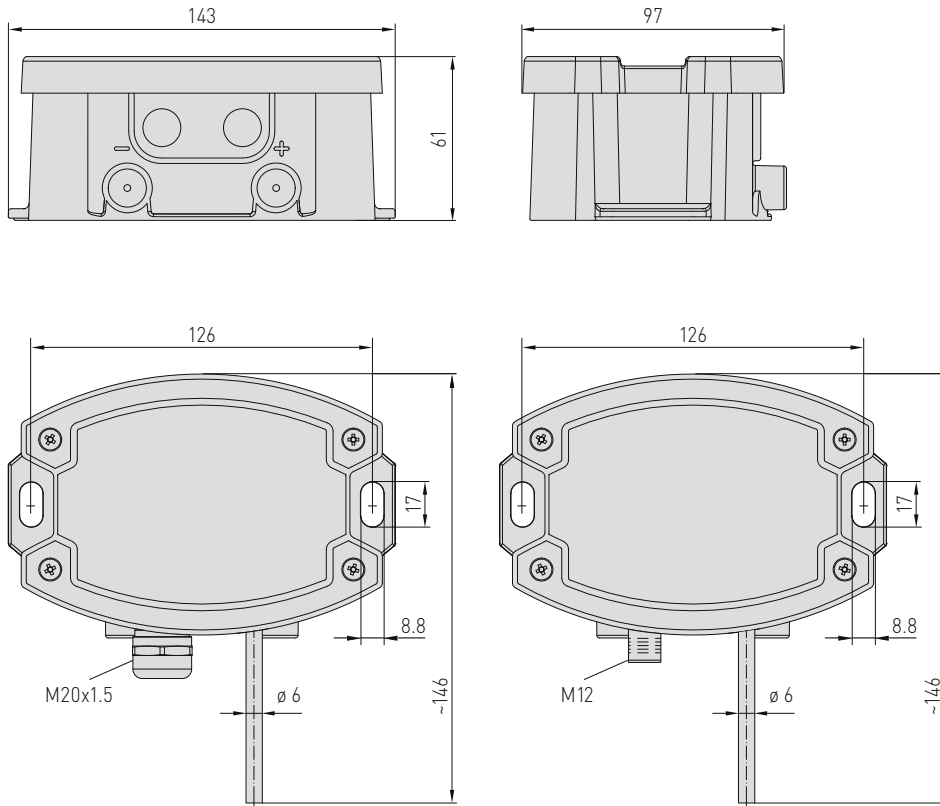
Kalibreerbare buitentempaturopnemer THERMASGARD[®] ATM2-VA met acht omschakelbare meetbereiken, met externe sensor en analoge uitgang. De behuizing is van RVS V4A, met kabelaanluiting of M12-stekkerverbinding volgens DIN EN 61076-2-101 leverbaar. Speciaal geschikt voor het meten in vochtige omgevingen, zoals buitentemperaturen,

koelcellen en kassen, industriële toepassingen en in de landbouw. Bij buitenmontage moet de sensor op de noordzijde gemonteerd worden. Bij directe zonninstraling moet de WS01 of WS03 zonen balwerpbeschermer worden toegepast. De sensor is fabrieksmatig afgeregeld. Het afstellen of fijnregelen door de gebruiker is mogelijk (nulpunt is instelbaar).

TECHNISCHE DATA:

Spanning:	24 V AC / DC ± 10 % bij uitgang 0...10 V 15 - 36 VDC bij uitgang 4...20 mA belastingsweerstand afhankelijk, restrimpel gestabiliseerd ± 0,3 V
Belastingsweerstand:	$R_a (0) = (U_a - 14 V) / 0.02 A$ bij de I-uitvoering, zie diagram
Lastweerstand:	$R_L > 5 k\Omega$ bij de U-uitvoering
Opgenomen vermogen:	< 1,0 VA / 24 VDC < 2,2 VA / 24 VAC
Sensor:	Pt1000, DIN EN 60751, klasse B, (perfect sensor protection) sensor in externe meetbuis van RVS 1.4571, V4A Ø 8 mm, NL=65 mm
Meetbereik:	met 8 omschakelbare meetbereiken zie tabel (andere meetbereiken optioneel) werkbereik -30...70 °C, met manuele nulpuntcorrectie (± 10 K)
Afwijking temperatuur:	typisch ± 0,2 K bij 25 °C
Uitgang:	0...10 V of 4...20 mA
Aansluitwijze:	2-draadsaansluiting
Procesaansluiting:	door middel van schroeven
Behuizing:	RVS V2A (1.4305) deksel met verliesvrije schroeven, slagvast, hoge afscherming tegen EMC, corrosie-, temperatuur-, weer- en UV-bestendig.
Afmetingen:	143 x 97 x 61 mm
Kabelaansluiting:	M 16 x 1,5; met trekontlasting uitwisselbaar, max. binnendiameter 10,4 mm M12 stekkerverbinding volgens DIN EN 61076-2-101 is optioneel op aanvraag
Elektrische aansluiting:	0,14 - 1,5 mm ² , schroefaansluiting
Omgevingstemperatuur:	meetvormer -30...70 °C
Vochtigheid:	< 95 % r. H., niet condenserende lucht
Beschermingsklasse:	III (volgens EN 60 730)
Beschermingsgraad:	IP65 (volgens EN 60529), behuizing getest door TÜV-zuid, onder nummer 7131609608 (Skadi 2)
Normen:	CE-conformiteitsverklaring, elektromagnetische beïnvloedbaarheid volgens EN 61 326; 2006 volgens EMC-richtlijn 2014 / 30 / EU

Afmetingen ATM2

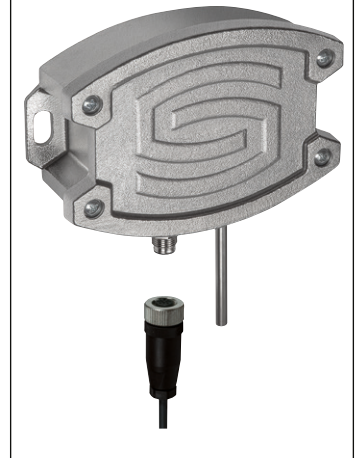


met kabelwartel
(standaard)

Optioneel met M12-stekkerverbinding



ATM2 VAQ



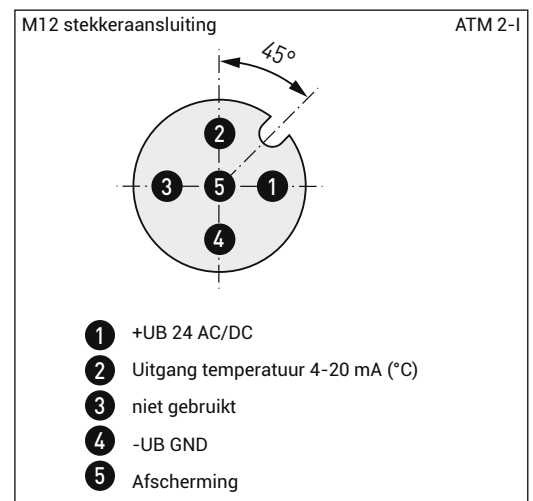
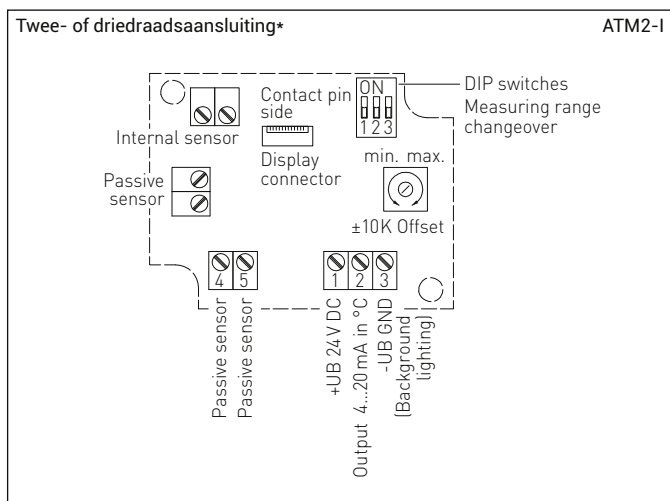
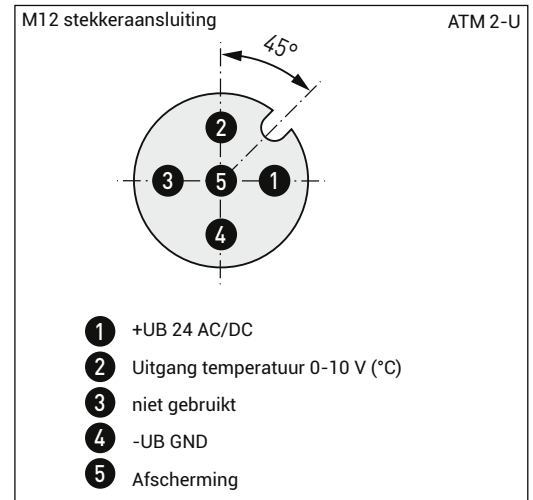
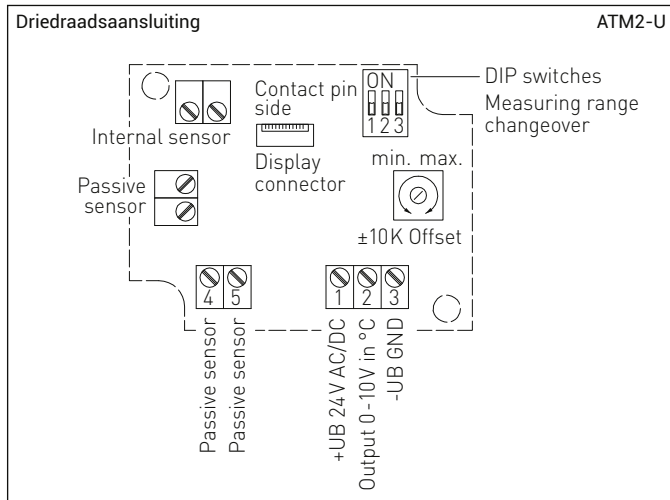
PS-PROTECTION

PERFECT SENSOR PROTECTION

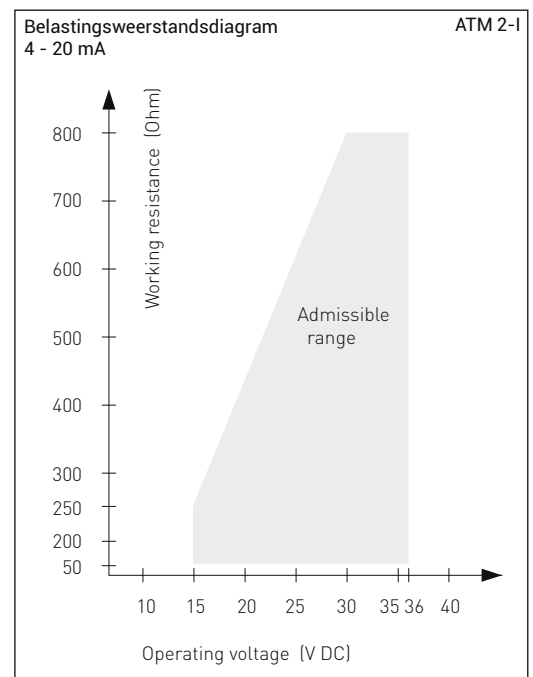
High-Performance vergoten tegen vibratie, mechanische belasting en vocht.

THERMASGARD® ATM2 VA

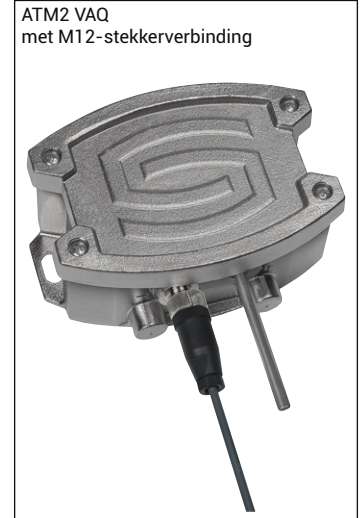
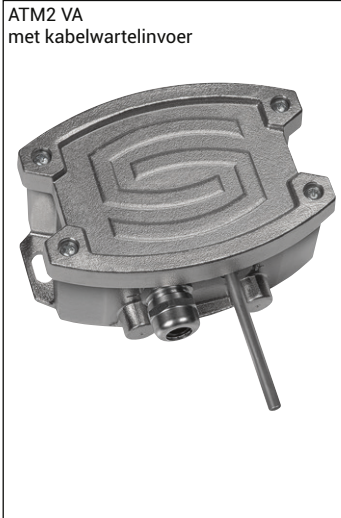
Buitentemperatuur / vochtige ruimten temperatuurmeetomvormer, kalibreeerbaar met actieve uitgang



Meetbereik (instelbaar)	DIP 1	DIP 2	DIP 3
- 20 °C ... + 150 °C	ON	ON	ON
- 50 °C ... + 50 °C	OFF	ON	ON
- 20 °C ... + 80 °C	ON	OFF	ON
- 30 °C ... + 60 °C	OFF	OFF	ON
0 °C ... + 40 °C	ON	ON	OFF
0 °C ... + 50 °C standaard	OFF	ON	OFF
0 °C ... + 100 °C	ON	OFF	OFF
0 °C ... + 150 °C	OFF	OFF	OFF



S+S TEMP ACTIEF



THERMASGARD® ATM-2-VA met wartelinvoer

Type	Sensor	Uitgang	Display	Productgroep	Artikelnummer
ATM2-I VA	Pt1000	4...20 mA		3709	44050290
ATM2-U VA	Pt1000	0 - 10 V		3709	xxxxxx

THERMASGARD® ATM-2 VAQ met M12 stekkerverbinding

Type	Sensor	Uitgang	Display	Productgroep	Artikelnummer
ATM2-I VAQ	Pt1000	4...20 mA		3709	44050280
ATM2-U VAQ	Pt1000	0 - 10 V		3709	xxxxxx

Accessoires ATM-2 XX

Type	Omschrijving	Productgroep	Artikelnummer
WS-01	Zon- en balwerpbescherming, 184 x 180 x 80 mm RVS	3707	44001750
WS-03	Zon- en balwerpbescherming, 200 x 180 x 150 mm RVS	3707	44001760
M-12 stekkerverbinding	zie hoofdstuk accessoires		