

THERMASGARD® RGTM1

Kanaal- / rookgastemperatuurmeetvormer, met montageflens, kalibreerbaar, omschakelbaar meetbereik, met actieve uitgang

RGTM1 bovenaanzicht



RGTM 1-U aansluitkop



RGTM 1-I aansluitkop



Kalibreerbare rookgastemperatuurmeetvormer THERMASGARD® RGTM1 met acht omschakelbare meetbereiken en analoge uitgang, met geveerde, uitwisselbare meetunit en rechte beschermhuis. Voor het meten van hoge temperaturen in gasvormige media, bijv voor uitlaatgassen

of rookgastemperatuurmeting. De sensor is werkszijdig afgeregeld. Het afstellen of fijnregelen door de gebruiker is mogelijk (bereik en nulpunt zijn instelbaar). Optioneel leverbaar met kabelwartel of M12-stekkerverbinding

TECHNISCHE DATA:

Spanning:	24 V AC / DC \pm 20 % bij uitgang 0...10 V 15 - 36 V DC \pm 10 % bij uitgang 4...20 mA belastingsweerstand afhankelijk, restrimpel gestabiliseerd \pm 0,3 V
Opgenomen vermogen:	< 1,0 VA / 24 VDC; < 0,55 VA / 24 VAC
Belastingsweerstand:	R_a (Ω) = $(U_b - 14 V) / 0.02 A$ bij de I-uitvoering
Lastweerstand:	R_L 10 kOhm bij de U-uitvoering
Sensor:	Pt1000, DIN EN 60751, klasse B, glasmeetweerstand (perfect sensor protection)
Meetbereik:	met 8 omschakelbare meetbereiken zie tabel (andere meetbereiken optioneel) werkbereik -30...70 °C, met manuele nulpuntcorrectie (\pm 10 K)
Afwijking temperatuur:	typisch \pm 0,2 K bij 25 °C
Uitgang:	4...20 mA of 0...10 V
Omgevingstemperatuur:	meetvormer -30...70 °C
Aansluitwijze:	2- of 3-draadsaansluiting
Elektrische aansluiting:	0,2 - 1,5 mm ² , steekklemmen
Kabelaansluiting:	RGTM1 standaard met drukmoer M20 x 1,5 RGTM1-KV (optioneel) kabelwartel vernikkeld M20 x 1,5; met trek-ontlasting, uitwisselbaar, binnendiameter 6-12 mm RGTM1-Q M12 (optioneel) stekkerverbinding volgens DIN EN 61076-2-101 (inbouwstekker, 5-polig, A-codering)
Procesaansluiting:	door middel van montageflens of RVS (wordt meegeleverd)
Beschermhuis:	RVS, 1.4571, V4A, \varnothing = 8 mm Inbouw lengte (EL) = 200 - 400 mm (zie tabel)
Behuizing:	uitvoering B, aluminium, kleur wit aluminium (overeenkomstig RAL 9006), M 20 x 1,5
Vochtigheid:	< 95 % r. H., niet condenserende lucht
Beschermingsklasse:	III (volgens EN 60 730)
Beschermingsgraad:	IP54 (volgens EN 60529) RGTM1 IP65 (volgens EN 60529) RGTM1-KV / RGTM1-Q
Normen:	CE-conformiteitsverklaring, elektromagnetische beïnvloedbaarheid volgens EN 61 326; 2006 volgens EMC-richtlijn 2014 / 30 / EU

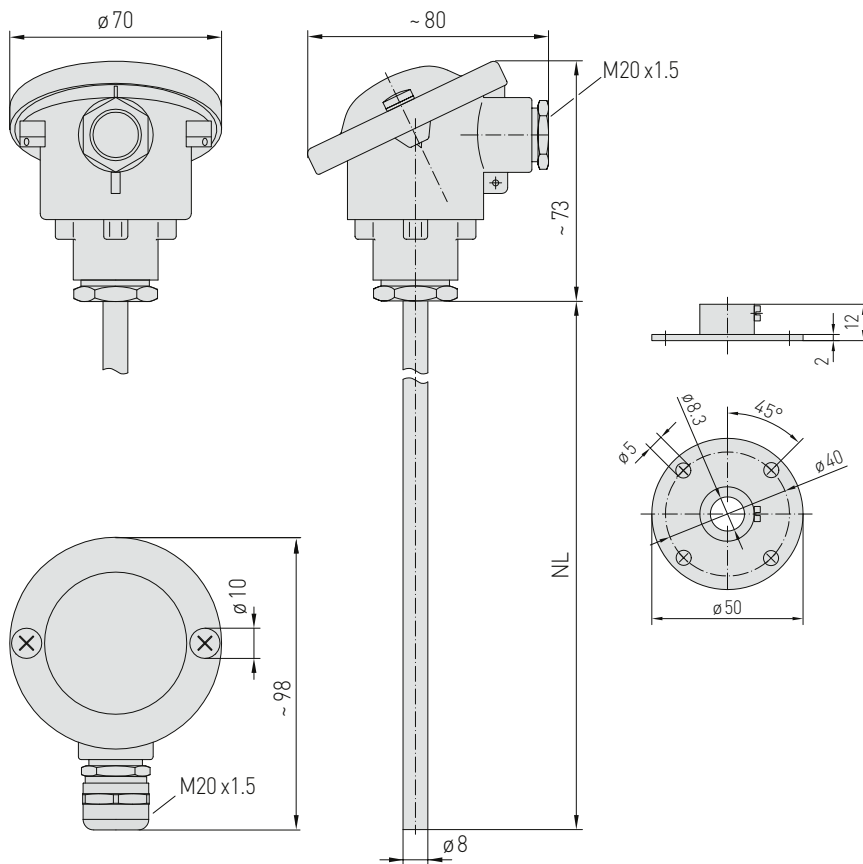

PERFECT SENSOR PROTECTION

High-Performance vergoten tegen vibratie, mechanische belasting en vocht.

THERMASGARD® RGMT1

Kanaal- / rookgastemperatuurmeetomvormer, met montageflens, kalibreerbaar, omschakelbaar meetbereik, met actieve uitgang

Afmetingen RGMT1



Optioneel met M12-stekkerbinding



RGMT1

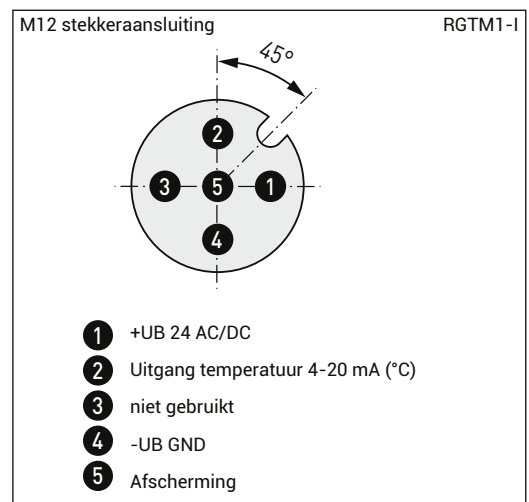
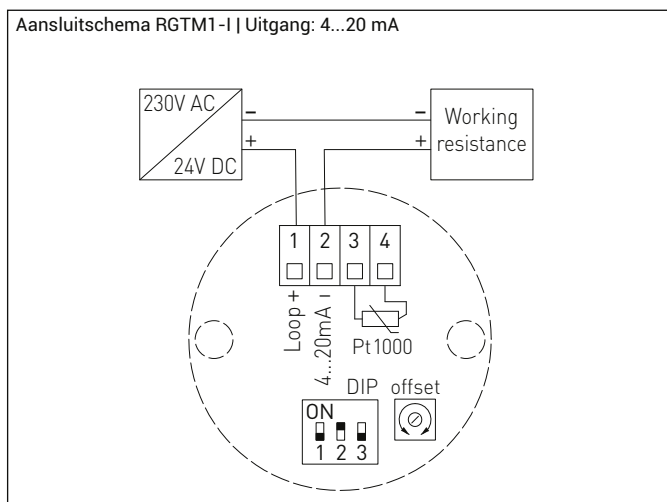
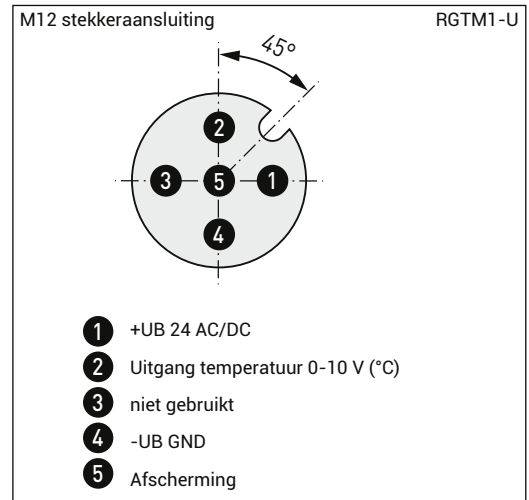
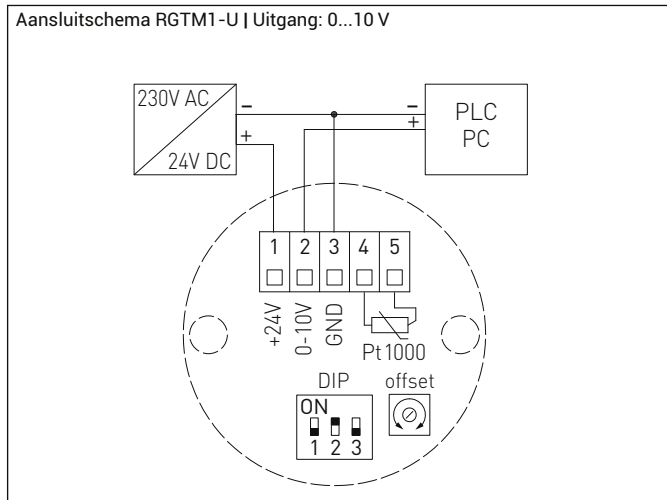


RGMT1 meetelement in keramisch buisje



THERMASGARD® RGTM1

Kanaal- / rookgastemperatuurmeetvormer, met montageflens, kalibreerbaar, omschakelbaar meetbereik, met actieve uitgang



Meetbereik (instelbaar)	DIP 1	DIP 2	DIP 3	DIP 4
-20...150 °C	ON	ON	ON	ON
0...50 °C standaard	OFF	ON	ON	ON
0...100 °C	ON	OFF	ON	ON
0...200 °C	OFF	OFF	ON	ON
0...300 °C	ON	ON	OFF	ON
0...400 °C	OFF	ON	OFF	ON
0...500 °C	ON	OFF	OFF	ON
0...600 °C	OFF	OFF	OFF	ON

THERMASGARD® RGTM1, incl. montageflens

Type	Sensor	Uitgang	Inbouwlengte	Typennummer	Artikelnr
RGTM1-I			(EL)	IP54, I-uitvoering	
RGTM1-I 200MM	Pt1000	4...20 mA	200 mm	3700	42003266
RGTM1-I 250MM	Pt1000	4...20 mA	250 mm	3700	42003275
RGTM1-I 300MM	Pt1000	4...20 mA	300 mm	3700	42003285
RGTM1-I 400MM	Pt1000	4...20 mA	400 mm	3700	42003295
RGTM1-U			(EL)	IP54, U-uitvoering	
RGTM1-U 200MM	Pt1000	0...10 V	200 mm	3700	42003315
RGTM1-U 250MM	Pt1000	0...10 V	250 mm	3700	42003325
RGTM1-U 300MM	Pt1000	0...10 V	300 mm	3700	42003335
RGTM1-U 400MM	Pt1000	0...10 V	400 mm	3700	42003345
Meerpijs:	andere meetbereiken optioneel beschermingsgraad IP65 (B-kop)				aanvraag

S+S TEMP ACTIEF

THERMASGARD® RGTM1

Kanaal- / rookgas temperatuurmeetomvormer, met montageflens, kalibreerbaar, omschakelbaar meetbereik, met actieve uitgang



THERMASGARD® RGTM1 Q, incl. montageflens

Type	Sensor	Uitgang	Inbouwlengte	Typenummer	Artikelnr
RGTM1-I Q			(EL)	IP54, I-uitvoering	
RGTM1-I 200MM Q	Pt1000	4...20 mA	200 mm	3700	44050160
RGTM1-I 250MM Q	Pt1000	4...20 mA	250 mm	3700	44050170
RGTM1-I 300MM Q	Pt1000	4...20 mA	300 mm	3700	44050180
RGTM1-I 400MM Q	Pt1000	4...20 mA	400 mm	3700	44050190
RGTM1-U Q			(EL)	IP54, U-uitvoering	
RGTM1-U 200MM Q	Pt1000	0...10 V	200 mm	3700	
RGTM1-U 250MM Q	Pt1000	0...10 V	250 mm	3700	
RGTM1-U 300MM Q	Pt1000	0...10 V	300 mm	3700	
RGTM1-U 400MM Q	Pt1000	0...10 V	400 mm	3700	
Meerpijs:	andere meetbereiken optioneel				aanvraag

THERMASGARD® RGTM1 KV, incl. montageflens

Type	Sensor	Uitgang	Inbouwlengte	Typenummer	Artikelnr
RGTM1-I KV			(EL)	IP54, I-uitvoering	
RGTM1-I 200MM KV	Pt1000	4...20 mA	200 mm	3700	44051360
RGTM1-I 250MM KV	Pt1000	4...20 mA	250 mm	3700	44051370
RGTM1-I 300MM KV	Pt1000	4...20 mA	300 mm	3700	44051380
RGTM1-I 400MM KV	Pt1000	4...20 mA	400 mm	3700	44051390
RGTM1-U KV			(EL)	IP54, U-uitvoering	
RGTM1-U 200MM KV	Pt1000	0...10 V	200 mm	3700	
RGTM1-U 250MM KV	Pt1000	0...10 V	250 mm	3700	
RGTM1-U 300MM KV	Pt1000	0...10 V	300 mm	3700	
RGTM1-U 400MM KV	Pt1000	0...10 V	400 mm	3700	
Meerpijs:	andere meetbereiken optioneel				aanvraag