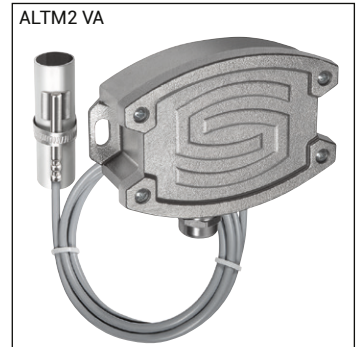


Kalibreerbare buitentemperatuuropmeter THERMASGARD® ALTM2-VA met acht omschakelbare meetbereiken, met externe sensor en analoge uitgang. De behuizing is van RVS V4A, met kabelaansluiting of M12-stekkerverbinding volgens DIN EN 61076-2-101 leverbaar.

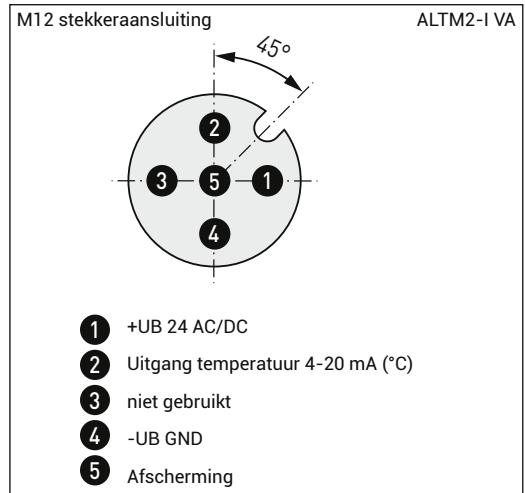
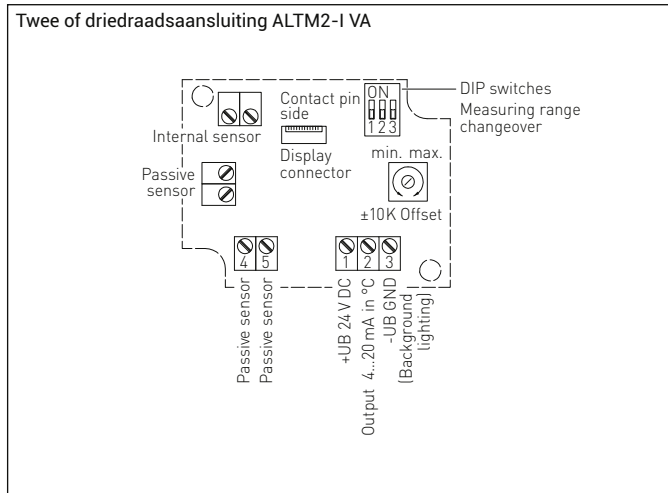
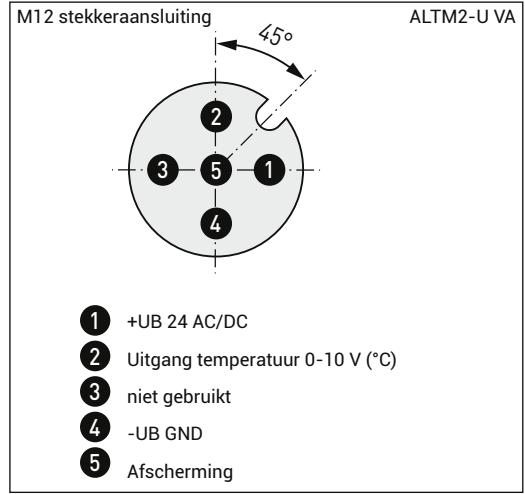
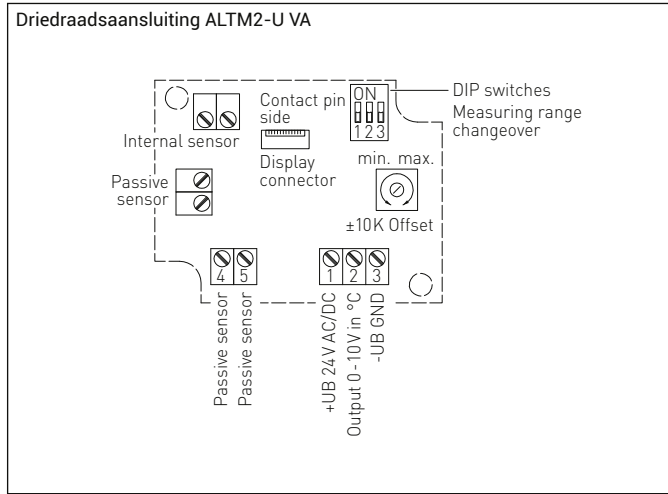
Dient voor temperatuursregistratie in leidingen, buizen (bijvoorbeeld koud en warm water) of aan verwarmingsbuizen voor de temperatuursregeling. De sensoren zijn fabrieksmatig afgesteld. Het afstellen of fijnregelen door de gebruiker is mogelijk (bereik en nulpunt zijn instelbaar).


TECHNISCHE DATA:

Spanning:	24 V AC / DC ± 10 % bij uitgang 0...10 V 15 - 36 VDC bij uitgang 4...20 mA belastingsweerstand afhankelijk, restrimpel gestabiliseerd ± 0,3 V
Belastingsweerstand:	$R_a (\Omega) = (U_b - 14 \text{ V}) / 0.02 \text{ A}$ bij de I-uitvoering, zie diagram
Lastweerstand:	$R_L > 5 \text{ k}\Omega$ bij de U-uitvoering
Opgenomen vermogen:	< 1,0 VA / 24 VDC < 2,2 VA / 24 VAC
Isolatiweerstand:	> 100 M Ω , bij 20 °C (500 VDC)
Sensor:	Pt1000, DIN EN 60751, klasse B, (perfect sensor protection) sensor extern
Meetbereik:	met 8 omschakelbare meetbereiken zie tabel (andere meetbereiken optioneel) werkbereik -30...70 °C, met manuele nulpuntcorrectie (± 10 K)
Afwijking temperatuur:	typisch ± 0,2 K bij 25 °C
Uitgang:	0...10 V of 4...20 mA
Aansluitwijze:	2-draadsaansluiting
Proceasaansluiting:	metalen spanband (wordt meegeleverd) $\varnothing = 13 - 92 \text{ mm}$ (1 / 4 - 3"), L = 300 mm
Behuizing:	RVS V2A (1.4305) deksel met verliesvrije schroeven, slagvast, hoge afscherming tegen EMC, corrosie-, temperatuur-, weer- en UV-bestendig.
Afmetingen:	143 x 97 x 61 mm (Tyr2E)
Kabelaansluiting:	wartel M 16 x 1,5; met trekcontlasting uitwisselbaar, binnendiameter 6 - 12 mm of M12 stekkerverbinding 5-polig A-codering volgens DIN EN 61076-2-101
Beschermhuis:	RVS, 1.4571, V4A
Hulsafmetingen:	$\varnothing = 6 \text{ mm}$, lengte NL = 50 mm
Voelerkabel:	1,5 m, siliconen, SiHF, 2 x 0,25 mm ² (optioneel ook andere lengten en meetbereikgrenzen, bijv. teflonleiding tot 250 °C of glaszijde met staalomvlechting tot 350 °C)
Elektrische aansluiting:	0,14 - 1,5 mm ² , schroefaansluiting
Omgevingstemperatuur:	meetomvormer -30...70 °C
Vochtigheid:	< 95 % r. H., niet condenserende lucht
Beschermingsklasse:	III (volgens EN 60 730)
Beschermingsgraad:	IP65 (volgens EN 60529) huls vochtdicht (standaard) IP68 (volgens EN 60529) huls waterdicht (optioneel)
Normen:	CE-conformiteitsverklaring, elektromagnetische beïnvloedbaarheid volgens EN 61 326; 2006 volgens EMC-richtlijn 2014 / 30 / EU

THERMASGARD® ALTM2 VA

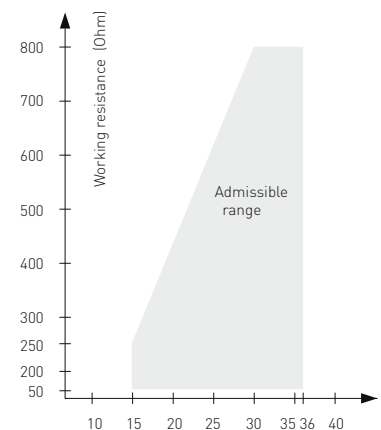
Aanlegtemperatuur / buisaanlegmeetomvormer, sensor op afstand, kalibreerbaar met actieve uitgang



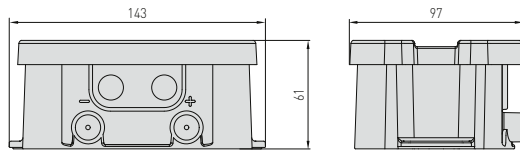
S+S TEMP ACTIEF

Meetbereik (instelbaar)	DIP 1	DIP 2	DIP 3
-20...150 °C	ON	ON	ON
-50...50 °C	OFF	ON	ON
-20...80 °C	ON	OFF	ON
-30...60 °C	OFF	OFF	ON
0...40 °C	ON	ON	OFF
0...50 °C standaard	OFF	ON	OFF
0...100 °C	ON	OFF	OFF
0...150 °C	OFF	OFF	OFF

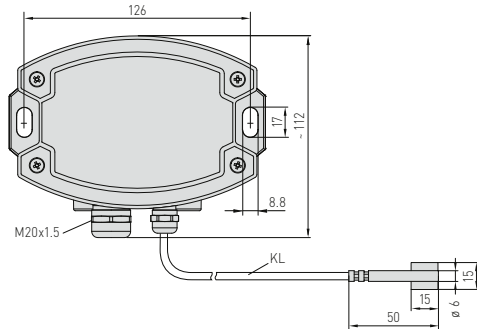
Belastingsweerstand 4...20 mA ALTM2-I



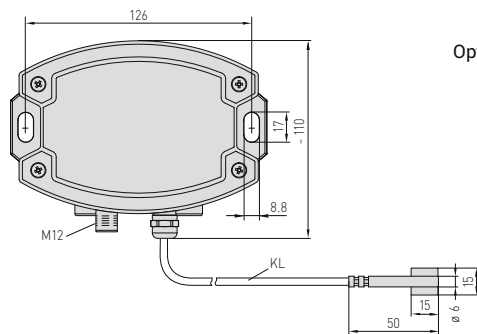
Afmetingen ALTM2 VA



Behuizing met kabelwartel



Behuizing met M12-stekkerverbinding



Optioneel met M12-stekkerverbinding



ALTM2 VAQ met M12-stekkerverbinding



ALTM2 VA met wartel



IP65 standaard
vocht dicht
geperst



IP68 optioneel
waterdicht
Perfect Sensor Protection

THERMASGARD® ALTM2 VA met kabelwartel

Type	Sensor	Uitgang	Uitvoering	Display	Productgroep	Artikelnummer
ALTM2-I VA	Pt1000	4...20 mA	sensor op afstand		3709	44050070
ALTM2-U VA	Pt1000	0...10 V	sensor op afstand		3709	
Meerprijs:	andere meetbereiken optioneel afdichting IP68 (voelerhuls waterdicht vergoten) per meter aansluitleiding 2-draads (PVC / siliconen)				op aanvraag	

THERMASGARD® ALTM2 VAQ met M12-kabelaansluiting

Type	Sensor	Uitgang	Uitvoering	Display	Productgroep	Artikelnummer
ALTM2-I VAQ	Pt1000	4...20 mA	sensor op afstand		3709	44050060
ALTM2-U VAQ	Pt1000	0...10 V	sensor op afstand		3709	
Meerprijs:	andere meetbereiken optioneel afdichting IP68 (voelerhuls waterdicht vergoten) per meter aansluitleiding 2-draads (PVC / siliconen)				op aanvraag	
Accessoires:	warmtegeleidende pasta, set WLP-1				3707	44001270