

THERMASGARD® ALTM2

Aanlegtemperatuur / buisaanlegmeetvormer, sensor op afstand, kalibreerbaar met actieve uitgang

ALTM2 (compact)



Display en zelfdiagnose ALTM-2 met display



standaard



meetbereik overschreden



meetbereik onderschreden



sensorbreuk



sensorkortsluiting

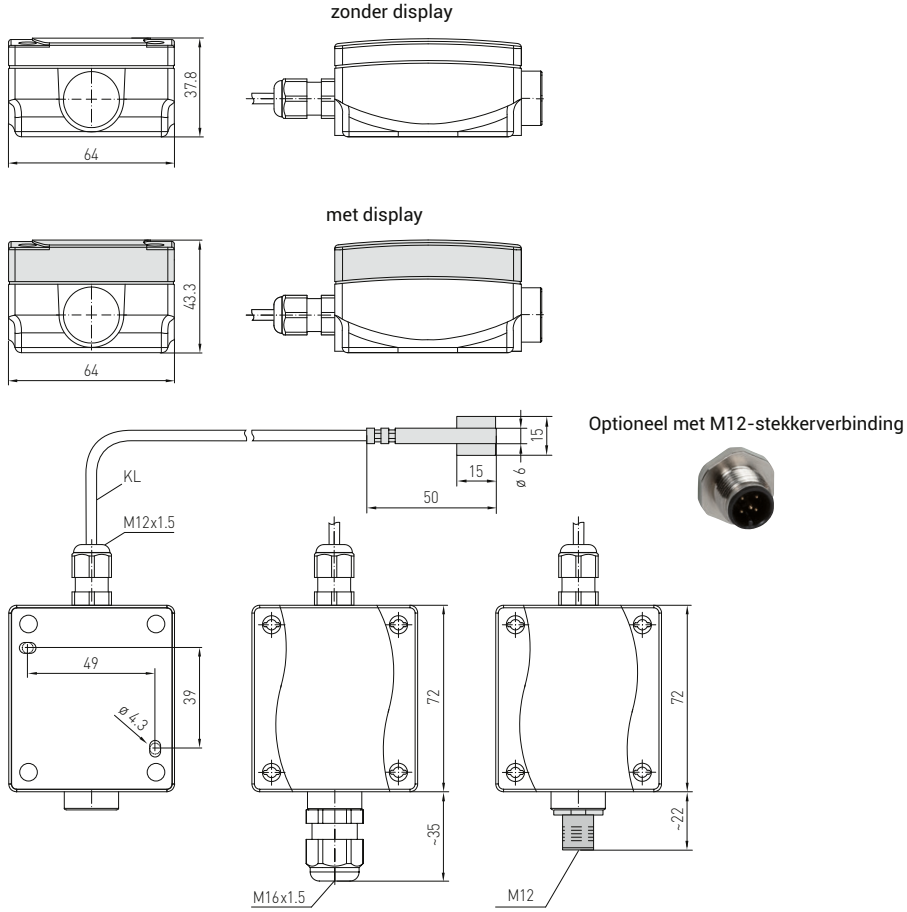
Kalibreerbare buisopnemer THERMASGARD® ALTM met acht omschakelbare meetbereiken, interne of externe sensor, spanband en aansluitkast van slagvast kunststof. Voor temperatuursregistratie in leidingen, buizen (bijvoorbeeld

koud en warm water) of aan verwarmingsbuizen voor de temperatuursregeling. De sensoren zijn fabrieksmatig afgesteld. Het afstellen of fijnregelen door de gebruiker is mogelijk (bereik en nulpunt zijn instelbaar).

TECHNISCHE DATA:

Spanning:	24 V AC / DC ± 20 % bij uitgang 0...10 V 15 - 36 V DC ± 10 % bij uitgang 4...20 mA belastingsweerstand afhankelijk, restrimpel gestabiliseerd ± 0,3 V
Opgenomen vermogen:	< 1,0 VA / 24 VDC; < 2,2 VA / 24 VAC
Belastingsweerstand:	$R_a (\Omega) = (U_b - 14 V) / 0.02 A$ bij de I-uitvoering, zie diagram
Lastweerstand:	$R_L > 5 k\Omega$ bij de U-uitvoering
Isolatiweerstand:	> 100 M Ω , bij 20 °C (500 VDC)
Sensor:	Pt1000, DIN EN 60751, klasse B, (perfect sensor protection bij IP68)
Meetbereik:	met 8 omschakelbare meetbereiken zie tabel (andere meetbereiken optioneel) T_{max} boven 100 °C, werkbereik -50...150 °C, met manuele nulpuntcorrectie (±10 K)
Afwijking temperatuur:	typisch ± 0,2 K bij 25 °C
Uitgang:	0...10 V of 4...20 mA
Omgevingstemperatuur:	meetvormer -30...70 °C
Aansluitwijze:	2- of 3-draadsaansluiting
Procesaansluiting:	metalen spanband (wordt meegeleverd) $\varnothing = 13 - 92 \text{ mm}$ (1 / 4 - 3"), L = 300 mm
Behuizing:	kunststof, UV-bestendige polyamide, 30 % glasvezelversterkt, met snelslitschroeven, combi sleuf/kruis kleur verkeerswit (overeenkomstig RAL 9016) deksel bij displayuitvoering is transparant
Afmetingen:	72 x 64 x 37,8 mm (Tyr1 zonder display) 72 x 64 x 43,3 mm (Tyr1 met display)
Kabelaansluiting:	M 16 x 1,5; met trekontlasting uitwisselbaar max. binnendiameter 10,4 mm of M12-stekkerverbinding volgens DIN EN 61076-2-101 (optioneel)
Aansluitkabel:	siliconen, 1,5 m. SiHF, 2 x 0,25 mm ² , KL = 1,5 m (optioneel ook andere lengtes en meetbereikgrenzen, bijvoorbeeld PTFE tot 250 °C of glaszijde met staalomvlechting tot 350 °C)
Beschermhuis:	RVS, 1.4571, V4A
Hulsafmetingen:	$\varnothing = 6 \text{ mm}$, lengte NL = 50 mm, optioneel 30...400 mm
Elektrische aansluiting:	0,14 - 1,5 mm ² , schroefaansluiting
Isolatiweerstand:	≥ 100 M Ω , bij 20 °C (500 VDC)
Vochtigheid:	< 95 % r. H., niet condenserende lucht
Beschermingsklasse:	III (volgens EN 60 730)
Beschermingsgraad behuizing:	IP65 (volgens EN 60529) behuizing getest door TÜV-zuid, onder nummer 713139052 (Tyr1)
Beschermingsgraad sensor:	IP65 (volgens EN 60529) huls vocht dicht (standaard) IP68 (volgens EN 60529) optioneel voelers huls waterdicht vergoten
Normen:	CE-conformiteitsverklaring, elektromagnetische beïnvloedbaarheid volgens EN 61 326; EMC-richtlijn 2014 / 30 / EU
Optioneel:	display met verlichting tweeregelig. Maatvoering 36 x 15 mm (b x h), voor aangave van de gemeten temperatuur en de zelfdiagnose

Afmetingen ALTM2



ALTM 2 met display



ALTM 2 Q met display



IP65 standaard
vocht dicht
geperst



IP68 optioneel
waterdicht
Perfect Sensor Protection

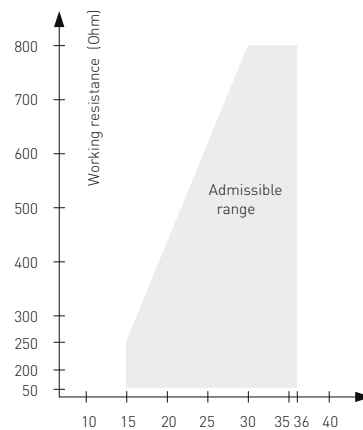
PS-PROTECTION

PERFECT SENSOR PROTECTION
High-Performance vergoten tegen vibratie,
mechanische belasting en vocht.

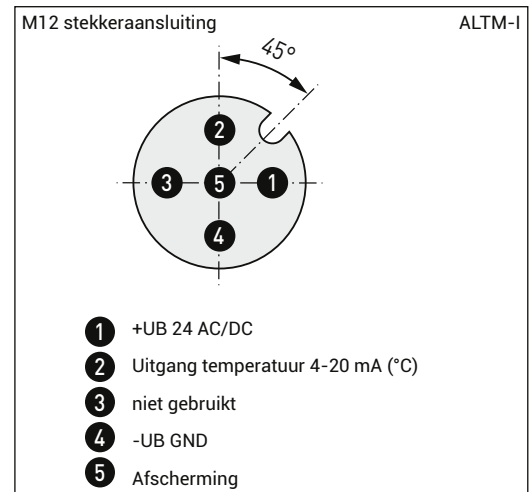
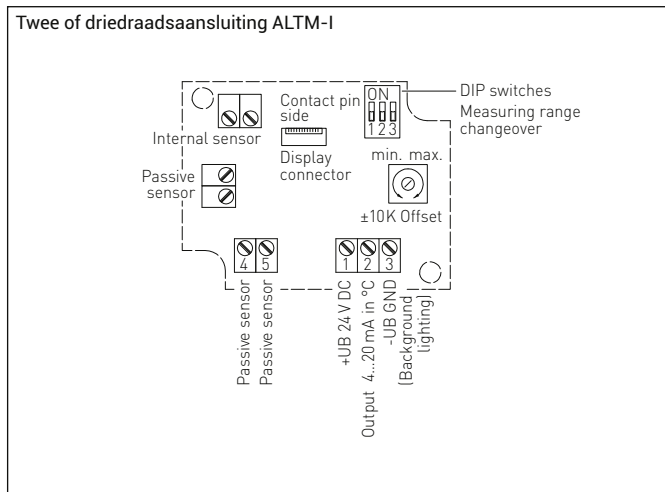
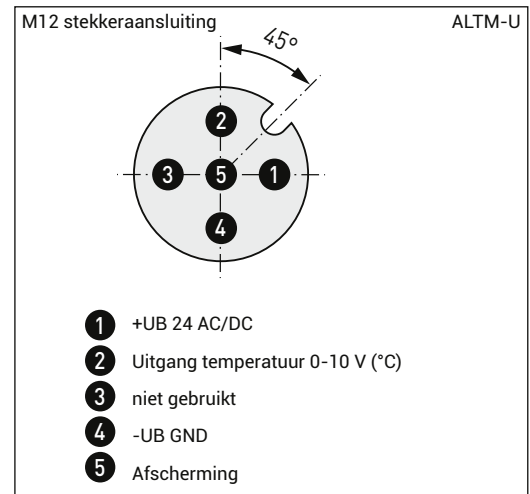
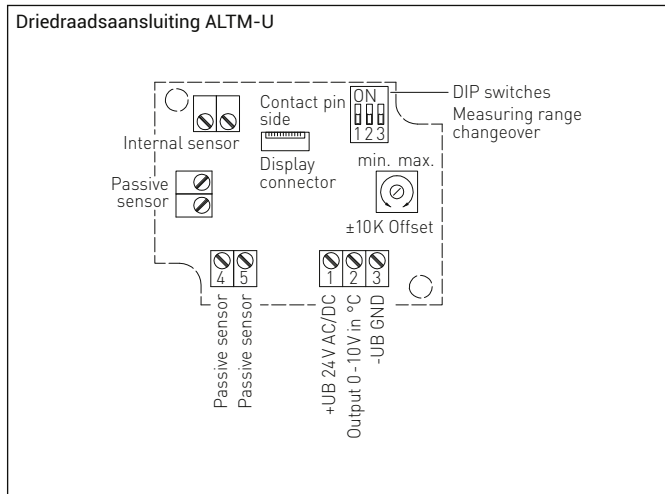
Meetbereik (instelbaar)	DIP 1	DIP 2	DIP 3
-20...150 °C	ON	ON	ON
-50...50 °C	OFF	ON	ON
-20...80 °C	ON	OFF	ON
-30...60 °C	OFF	OFF	ON
0...40 °C	ON	ON	OFF
0...50 °C standaard	OFF	ON	OFF
0...100 °C	ON	OFF	OFF
0...150 °C	OFF	OFF	OFF

Belastingsweerstand
4...20 mA

ALTM2-I



THERMASGARD® ALTM2

 Aanlegtemperatuur / buisaanlegmeetvormer, sensor op afstand,
 kalibreerbaar met actieve uitgang


Aansluiting*:
 2-draadsaansluiting voor sensoren met/zonder display (onverlicht)
 3-draadsaansluiting voor sensoren met verlicht display

THERMASGARD® ALTM2 met kabelwartel

Type	Sensor	Uitgang	Uitvoering	Display	Productgroep	Artikelnummer
ALTM2-I	Pt1000	4...20 mA	sensor op afstand		3700	42001825
ALTM2-I DISPLAY	Pt1000	4...20 mA	sensor op afstand	X	3700	44013130
ALTM2-U	Pt1000	0...10 V	sensor op afstand		3700	42001835
ALTM2-U DISPLAY	Pt1000	0...10 V	sensor op afstand	X	3700	44013120
Meerprijs:	andere meetbereiken optioneel afdichting IP68 (voelerhuls waterdicht vergoten) per meter aansluitleiding 2-draads (PVC / siliconen)				op aanvraag	

THERMASGARD® ALTM2 Q met M12-kabelaansluiting

Type	Sensor	Uitgang	Uitvoering	Display	Productgroep	Artikelnummer
ALTM2-I Q	Pt1000	4...20 mA	sensor op afstand		3700	
ALTM2-I Q DISPLAY	Pt1000	4...20 mA	sensor op afstand	X	3700	
ALTM2-U Q	Pt1000	0...10 V	sensor op afstand		3700	
ALTM2-U Q DISPLAY	Pt1000	0...10 V	sensor op afstand	X	3700	
Meerprijs:	andere meetbereiken optioneel afdichting IP68 (voelerhuls waterdicht vergoten) per meter aansluitleiding 2-draads (PVC / siliconen)				op aanvraag	
Accessoires:	warmtegeleidende pasta, set WLP-1				3707	44001270

S+S TEMP ACTIEF