

THERMASGARD® HFTM

Hulsvoeler met temperatuurmeetomvormer,
kalibreerbaar met actieve uitgang (kabeltemperatuurmeetomvormer)



Kalibreerbare temperatuurmeetomvormer THERMASGARD® HFTM met acht omschakelbare meetbereiken en analoge uitgang. Leverbaar met en zonder display (voor het aangeven van de gemeten waarde). Behuizing van slagvast kunststof en voorzien van snelsluitschroeven. Optioneel leverbaar met M12-stekkerverbinding.

Dient voor het meten van temperaturen in vloeibare en gasvormige media. Bijvoorbeeld door middel van inbouw in een dompelbuis THE kan hij direct en langdurig gebruikt worden in vloeistoffen. De sensor is werkszijdig afgeregeld. Het afstellen of fijnregelen door de gebruiker is mogelijk (nulpunt is instelbaar).

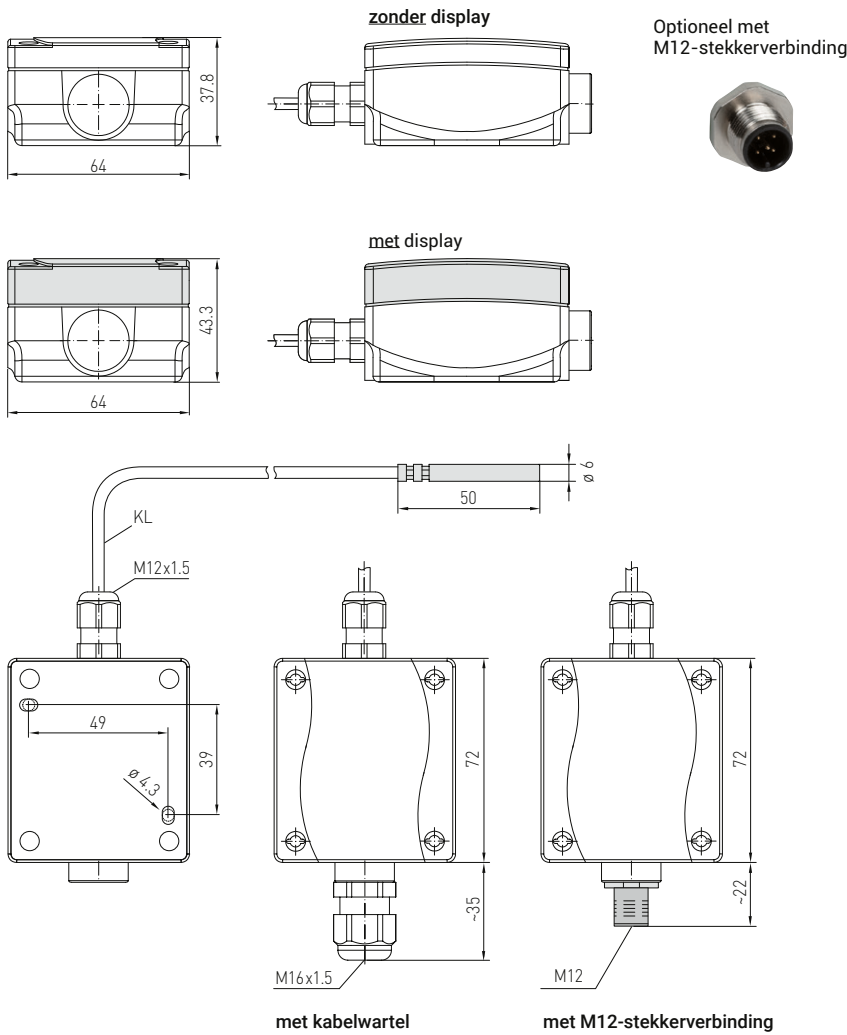
TECHNISCHE DATA:

Spanning:	24 V AC / DC ± 20 % bij uitgang 0...10 V 15...36 V DC ± 10 % bij uitgang 4...20 mA belastingsweerstand afhankelijk, restrimpel gestabiliseerd ± 0,3 V
Opgenomen vermogen:	< 1,0 VA / 24 VDC; < 2,2 VA / 24 VAC
Belastingsweerstand:	$R_a (\Omega) = (U_b - 14 V) / 0.02 A$ bij de I-uitvoering, zie diagram
Lastweerstand:	$R_L > 5 k\Omega$ bij de U-uitvoering
Isolatiweerstand:	≥ 100 MΩ, bij + 20 °C (500 VDC)
Sensor:	Pt1000, DIN EN 60751, klasse B, (perfect sensor protection bij IP68)
Meetbereik:	met 8 omschakelbare meetbereiken zie tabel (andere meetbereiken optioneel) met manuele nulpuntcorrectie (±10 K)
Afwijking temperatuur:	typisch ± 0,2 K bij 25 °C
Uitgang:	0...10 V of 4...20 mA
Omgevingstemperatuur:	meetomvormer -30...70 °C
Aansluitwijze:	2- of 3-draadsaansluiting
Beschermhuis:	RVS, 1.4571, V4A
Hulsafmetingen:	Ø = 6 mm, lengte NL = 50 mm, optioneel 30...400 mm
Voelerkabel:	1,5 m, siliconen, SiHF, 2 x 0,25 mm ² (optioneel ook andere lengten en meetbereikgrenzen, bijv. teflonleiding tot 250 °C of glaszijde met staalomvlechting tot 350 °C)
Behuizing:	kunststof, UV-bestendige polyamide, 30 % glasvezelversterkt, met snelsluitschroeven, combi sleuf/kruis kleur verkeerswit (overeenkomstig RAL 9016) deksel bij displayuitvoering is transparant
Afmetingen:	72 x 64 x 37,8 mm (Tyr1 zonder display) 72 x 64 x 43,3 mm (Tyr1 met display)
Kabelaansluiting:	HFTM standaard met kabelwartel M20 x 1,5; met trekontlasting, uitwisselbaar, binnendiameter 10,4 mm HFTM-Q M12 (optioneel) stekkerverbinding volgens DIN EN 61076-2-101 (inbouwstekker, 5-polig, A-codering)
Elektrische aansluiting:	0,14 - 1,5 mm ² , schroefaansluiting op de printplaat
Vochtigheid:	< 95 % r. H., niet condenserende lucht
Beschermingsklasse:	III (volgens EN 60 730)
Beschermingsgraad:	IP65 (volgens EN 60529) huls vochtdicht (standaard) IP68 (volgens EN 60529) huls waterdicht (optioneel) IP54 (volgens EN 60529) met glaszijde kabel (optioneel)
Normen:	CE-conformiteitsverklaring, elektromagnetische beïnvloedbaarheid volgens EN 61 326; EMC-richtlijn 2014 / 30 / EU
Optioneel:	display met verlichting tweeregelig. Maatvoering 36 x 15 mm (b x h), voor aangave van de gemeten temperatuur en de zelfdiagnose (meetbereik overschrijding, meetbereik onderschrijding, sensorbreuk, sensor-kortsluiting)

PS-PROTECTION
PERFECT SENSOR PROTECTION
High-Performance vergoten tegen
vibratie, mechanische belasting en
vocht.

THERMASGARD® HFTM
 Hulsvoeler met temperatuurmeetvormer,
 kalibreerbaar met actieve uitgang (kabeltemperatuurmeetvormer)

Afmetingen HFTM



IP65 standaard
vocht dicht
geperst



IP68 optioneel
waterdicht
Perfect Sensor Protection

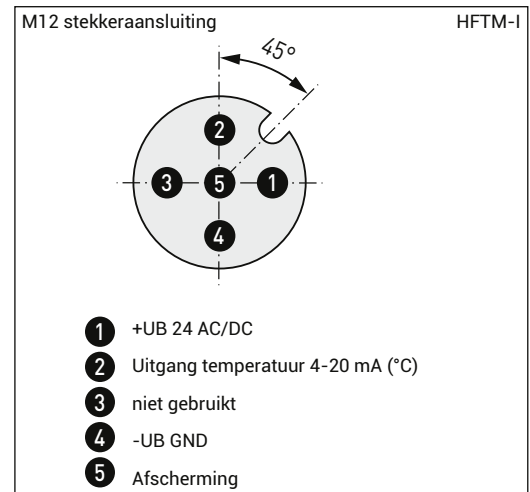
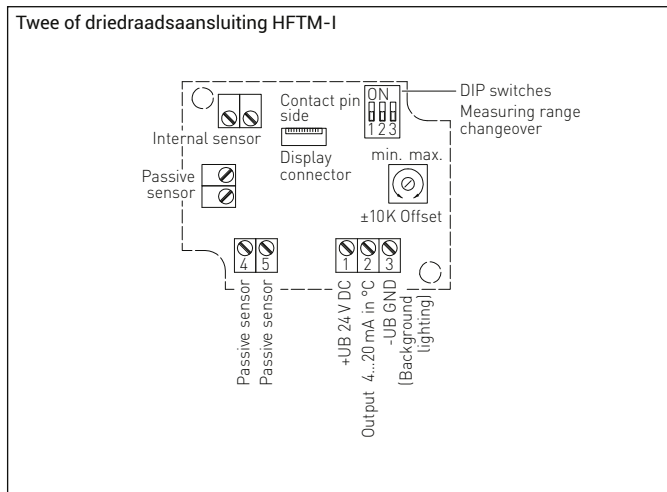
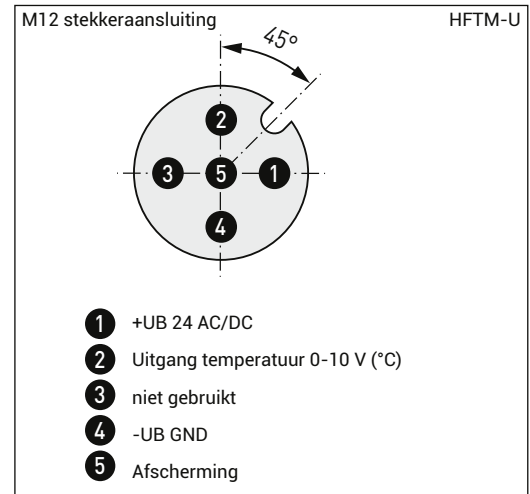
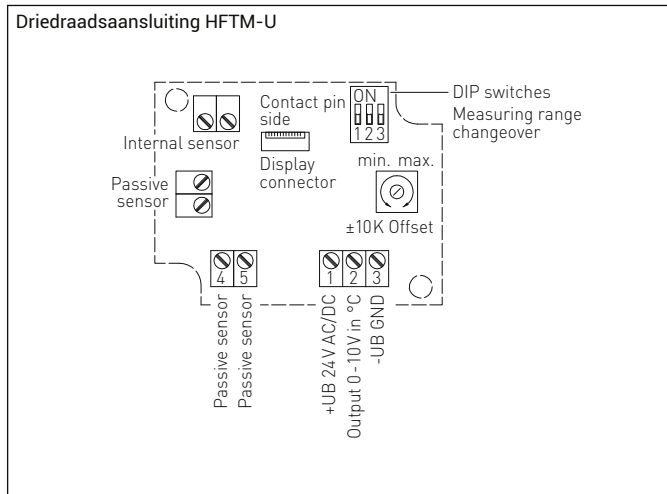


IP54 optioneel
met glaszijde kabel

Display en zelfdiagnose	HFTM met display
	standaard
	meetbereik overschreden
	meetbereik onderschreden
	sensorbreuk
	sensorkortsluitng

S+S TEMP ACTIEF

THERMASGARD® HFTM

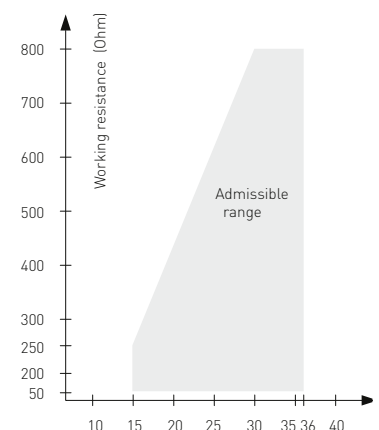
 Hulsvoeler met temperatuurmeetvormer,
 kalibreerbaar met actieve uitgang (kabeltemperatuurmeetvormer)


Aansluiting*:
 2-draadsaansluiting voor sensoren met/zonder display (onverlicht)
 3-draadsaansluiting voor sensoren met verlicht display

S+S TEMP ACTIEF

Meetbereik (instelbaar)	DIP 1	DIP 2	DIP 3
-20...150 °C	ON	ON	ON
-50...50 °C	OFF	ON	ON
-20...80 °C	ON	OFF	ON
-30...60 °C	OFF	OFF	ON
0...40 °C	ON	ON	OFF
0...50 °C standaard	OFF	ON	OFF
0...100 °C	ON	OFF	OFF
0...150 °C	OFF	OFF	OFF

Belastingsweerstand HFTM-I
 4...20 mA



THERMASGARD® HFTM
 Hulsvoeler met temperatuurmeetomvormer,
 kalibreerbaar met actieve uitgang (kabeltemperatuurmeetomvormer)



THERMASGARD® HFTM

Type	Sensor	Uitgang	Uitvoering	Display	Productgroep	Artikelnr
HFTM-I					I-uitvoering	
HFTM-I	Pt1000	4...20 mA	sensor op afstand		3700	42003006
HFTM-I DISPLAY	Pt1000	4...20 mA	sensor op afstand	X	3700	44013970
HFTM-U					U-uitvoering	
HFTM-U	Pt1000	0...10 V	sensor op afstand		3700	42003025
HFTM-U DISPLAY	Pt1000	0...10 V	sensor op afstand	X	3700	44013960
Meerprijs:	andere meetbereiken optioneel, IP68 afdichting (sensorhuls waterdicht vergoten) per strekkende meter, 2-draads (Siliconen/PTFE/glaszijde). Andere hulslengten (NL) optioneel.					aanvraag
Accessoires:	dompelbuizen, Ø 9 mm, RVS V4A (1.4571) of messing, zie verder laatste hoofdstuk S+S					

THERMASGARD® HFTM Q

Type	Sensor	Uitgang	Uitvoering	Display	Productgroep	Artikelnr
HFTM-I Q					I-uitvoering	
HFTM-I Q	Pt1000	4...20 mA	sensor op afstand		3709	44050000
HFTM-I Q DISPLAY	Pt1000	4...20 mA	sensor op afstand	X	3709	44050010
HFTM-U Q					U-uitvoering	
HFTM-U Q	Pt1000	0...10 V	sensor op afstand		3709	xxxxxx
HFTM-U Q DISPLAY	Pt1000	0...10 V	sensor op afstand	X	3709	xxxxxx
Meerprijs:	andere meetbereiken optioneel, IP68 afdichting (sensorhuls waterdicht vergoten) per strekkende meter, 2-draads (Siliconen/PTFE/glaszijde). Andere hulslengten (NL) optioneel.					aanvraag
Accessoires:	dompelbuizen, Ø 9 mm, RVS V4A (1.4571) of messing, zie verder laatste hoofdstuk S+S					

S+S TEMP ACTIEF