

RHEASGARD® KLGf | RHEASREG® KLSW

Kanaalluchtstromingsopnemer, elektronisch, eentraps- en tweetraps met actieve /schakelende uitgang

KLFG-xx / KLSW-xx



De elektronische luchtstromingsbewaking RHEASGARD® KLGf meet de stromingssnelheid (0,1...20m/s) en zet het meetsignaal om in een normsignaal 0 - 10 V (relatief) (stromingsmeetvormer). De stromingssensor is naar keuze leverbaar met of zonder display. RHEASGARD® KLGfT (zonder display) en KLGfVT (met display) heeft een analoge en schakelende uitgang. stromingssnelheid (0,1...20m/s) en temperatuur (0...50 °C). De uitvoering KLGfVT kan alternatief de berekende volumestroming op het display tonen. De uitgang detecteert automatisch

welk signaal nodig is 0-10 V of 4 - 20 mA.

De RHEASREG® KLSW is met schakelende uitgang, als stromingssensor / stromingsbewaking (0,1...20m/s) uitgevoerd.

Geschikt voor het bewaken van luchtstromingen in kanalen, ventilatoren en regelkleppen. Daarnaast voor het bewaken van stromingsafhankelijke bevochtigers en elektrische verwarmings-elementen volgens DIN 57100 deel 420 of voor gebruik in combinatie met DDC-installaties.

TECHNISCHE DATA

KLSW / KLGf met display



Spanning: 24 V AC / DC (± 10%) of 230 VAC, 50 Hz (alleen de KLSW-230)
 Uitgang: 1 of 2 potentiaalvrije relais (wissel)
 10 A, max. 2 KW of 0-10 V (relatief, niet lineair)
 Stroomopname: ca. 3 VA (KLGf, KLSW-W24, KLSW-W230) ca. 4 VA (KLGfT, KLGfVT)
 Uitgang: KLGf 1 x 0-10 V (U-uitvoering)
 KLGf(V)T 2 x 0-10 V / 4 - 20 mA (via Automatic Output Switching) en 1 x wisselcontact max. 5 A, cos φ = 1,0, schakelhyserese 2 % van de eindwaarde, drempelwaarde via potmeter instelbaar.
 KLSW-W24 1 x wisselcontact 24V max. 5 A, cos φ = 1,0, schakelhyserese 2 % van de eindwaarde, drempelwaarde via potmeter instelbaar.
 KLSW-W230 1 x wisselcontact 230V max. 5 A, cos φ = 1,0, schakelhyserese 2 % van de eindwaarde, drempelwaarde via potmeter instelbaar.

Luchtstroming

Sensor: calorimetrisch, temperatuurgecompenseerd, sensorbreukbeveiliging, met manuele nulpunt kalibratie (via drukknop)

Meetbereik: 0,1...20 m / s
 Nauwkeurigheid: 0,5 m / s + 3 % van de gemeten waarde
 Langetijdstabiliteit: ± 0,5 % eindwaarde per jaar
 Reproduceerbaarheid: ± 1,0 % eindwaarde
 Opwarmtijd: < 2 min
 Reactietijd: < 60 s
 Opstartoverbrugging: 0 / 60 s (KLGf/KLSW zonder display) kan geactiveerd worden via DIP switch

0...120 s (KLGf/KLSW met display, KLGfT/KLGfVT) kan ingesteld worden met de potmeter

Temperatuur KLGf(V)T

Sensor: NTC10k
 Meetrage: 0...50 °C
 Nauwkeurigheid: ± 0,5 K bij 25 °C
 Omgevingstemperatuur: opslag -20...50 °C bedrijf 0...+50 °C,
 Medium temperatuur: 0...70 °C
 Behuizing: kunststof polyamide, UV-bestendig, 30 % glasvezelversterkt, met snelsluit Schroeven, kleur verkeerswit (overeenkomstig RAL 9016)

Afmetingen: 126 x 90 x 50 (Tyr2)
 Wartel: M 16 x 1,5; met trekontlasting, uitwisselbaar, maximale binnendiameter 10,4 mm

Beschermhuis: PLEUROFORM™, materiaal polyamide (PA6), Ø 20 mm, NL = 201 mm, V_{max} = 30 m/s lucht. Uitvoering RVS Ø 16 mm op aanvraag

Procesaansluiting: middels flens (wordt meegeleverd)
 Elektrische aansluiting: 0,2 - 1,5 mm², veerklemmen
 Toegestane luchtvochtigheid: < 98 r.H. niet condenserend, schone lucht

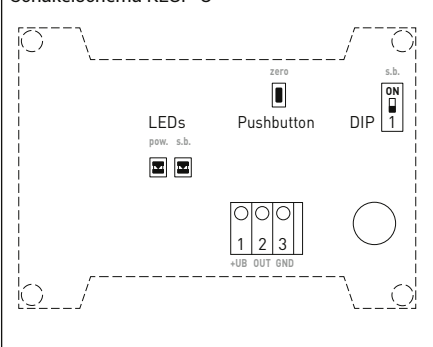
Beschermingsklasse: II (volgens EN 60 730) bij KLSW-W230
 III (volgens EN 60 730) bij UB = 24 V (KLSW-W24, KLGfxx)

Beschermingsgraad: IP65 (volgens EN 60529)
 Normen: CE-conformiteitsverklaring, EMC-richtlijn 2014/30/EU
 Laagspanningsrichtlijn 2014/35/EU

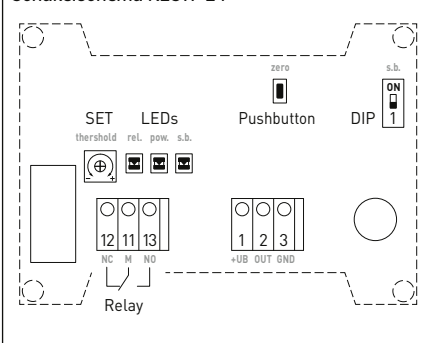
KLGfVT met display



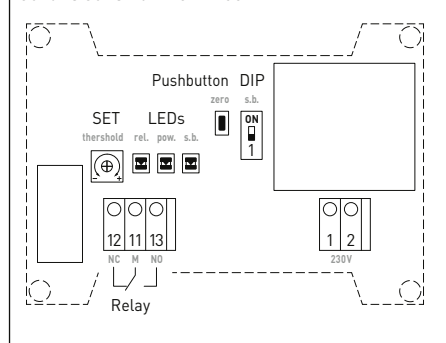
Schakelschema KLGf-U



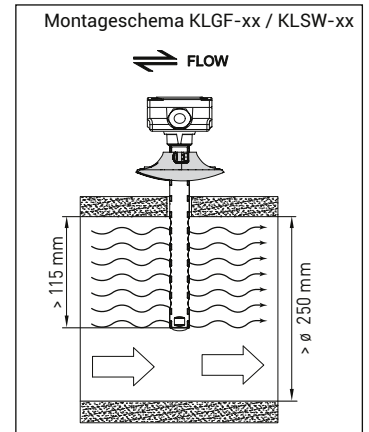
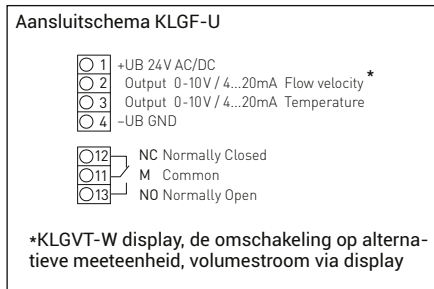
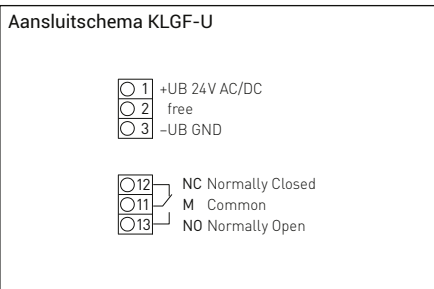
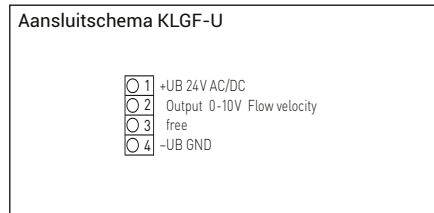
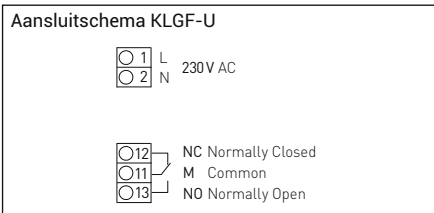
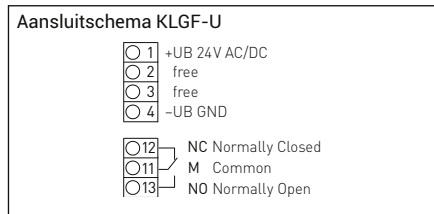
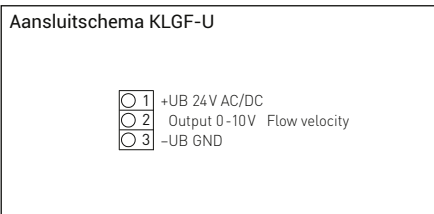
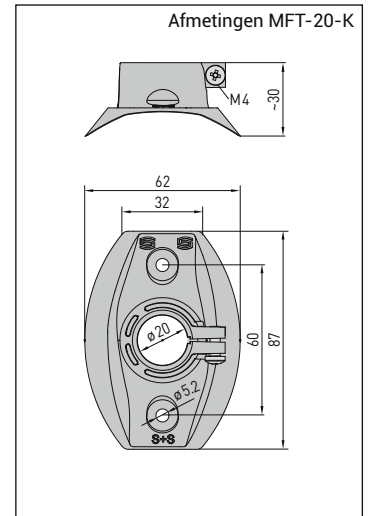
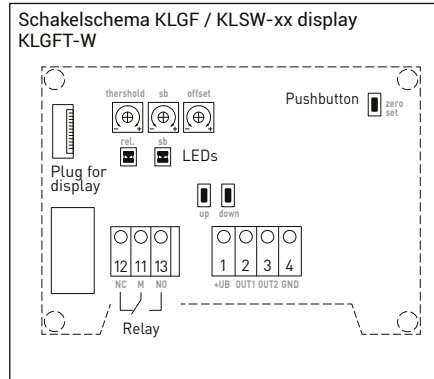
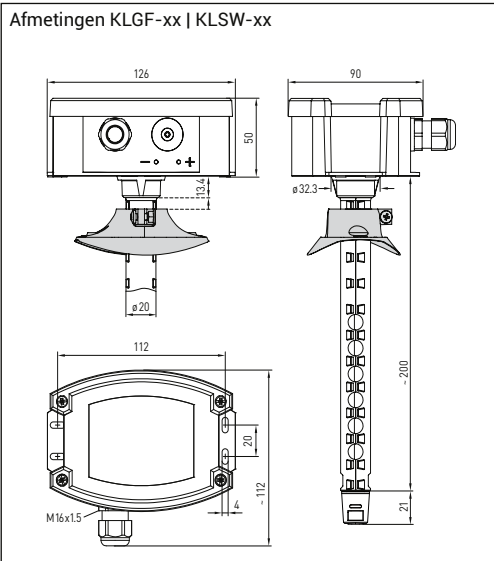
Schakelschema KLSW-24



Schakelschema KLSW-230



RHEASGARD® KLGf | RHEASREG® KLSW
 Kanaalluchtstromingsopnemer, elektronisch, eentraps- en tweetraps
 met actieve /schakelende uitgang



S+S LUCHTKWALITEIT

Type	Aansluitspanning	Uitgang	Schakelende uitgang	Display	Overige meetgrootheden	Productgroep	Artikelnummer
KLGf-U	24 V AC / DC	1 x 0-10 V			-		
KLGf-U DISPLAY	24 V AC / DC	1 x 0-10 V		X	-	3704	
Optie KLGf	M12-stekkerverbinding volgens DIN EN 61076-2-101 op aanvraag						
KLGfT-W	24 V AC / DC	2 x 0-10 V / 4-20 mA	1 x wissel		T	3704	
KLGfT-W DISPLAY	24 V AC / DC	2 x 0-10 V / 4-20 mA	1 x wissel	X	T V	3704	
KLSW-W24	24 V AC / DC		1 x wissel		-		
KLSW-W24 DISPLAY	24 V AC / DC		1 x wissel	X	-	3704	
KLSW-W230	230 VAC		1 x wissel				
Aanwijzing	Wisselcontact met automatische reset. Relais opent automatisch zodra de waarde weer onderschreden wordt. ADS (Automatic Output Switching) = gepatenteerde analoge uitgang (Patent DE 10 2015 015 941 B4), de unit herkent automatisch de gevraagde uitgangseenheid 0-10 V of 4 - 20 mA. T = Temperatuur (0...50 °C) toegevoegde meetgrootheid V = Volumestroom (0... 200.000 m³/h) alternatieve parameter is via het display in te stellen						