

KINASGARD® RBWF-LF

Ruimtebewegingssensor en lichtsensor, multisensoren met actieve en schakelende uitgang



De bewegings- en lichtsensor KINASGARD® RBWF-LF is een combinatiesensor en bepaalt de aanwezigheid van personen en bewegingen en de lichtsterkte via een diffusor. KINASGARD® RBWF-LF heeft als uitgang voor de lichtintensiteit een analoge uitgang 0...10 V of 4...20 mA en voor de bewegingsuitgang een schakelend contact. De bewegingssensor herkent de aanwezigheid van personen en beweging. De lichtsensor met vier omschakelbare meetbereiken meet de verlichtings-

sterkte en wordt gebruikt om verlichting aan te sturen. Deze sensor is ideaal voor gebouwautomatisering in bedrijfshallen, magazijnen, gangen, in kantoren, woon- en bedrijfsruimtes en vergader-ruimtes. De sensor wordt gebruikt om gebruiker-gevraagd verlichting te regelen, bijvoorbeeld door het sturen van zonwering of verlichting. Door deze automatisering kan energie bespaard worden en wordt voorkomen dat ongebruikte ruimten verwarmd, gekoeld of verlicht worden.

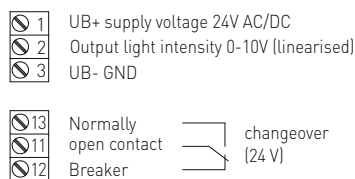
TECHNISCHE DATA:

Spanning: bij U-uitvoering 24 V AC (± 20%), 15...36 VDC
 bij I uitvoering 15...36 VDC ingangsweerstand afhankelijk, gestabiliseerd, restrimpel ± 0,3 V
 Belastingweerstand: $R_a (\Omega) = (U_b - 14 V) / 0,02 A$ bij de I-uitvoering
 Lastweerstand: $R_l > 5 k\Omega$ bij de U-uitvoering
 Vermogen: < 1 W bij 24 VDC; < 2 VA bij 24 VAC
 Sensor: infrarood-bewegingssensor en lichtsensor met diffusor (zie inleiding bij dit hoofdstuk)
 Uitgang bewegingssensor: zonder / met beweging, potentiaalvrij wisselcontact 24 V / 1 A ohmsebelasting
 Nalooptijd: instelbaar van 4 s tot 16 min
 Meetbereik: 0...500 Lux / 1 kLux / 5 kLux / 20 kLux omschakelbaar meetbereik (via DIP-schakelaar) (optioneel zijn andere meetbereiken leverbaar, bijv. 100 kLux)
 Uitgang: 0...10 V (gelineariseerd, actief 2- of 3-draadsschakeling) of 4...20 mA
 Meetfout: typisch < 5% van EW
 Omgevingstemperatuur: 0...50 °C
 Elektrische aansluiting: 0,14 - 1,5 mm², middels schroefklem
 Behuizing: kunststof, ABS, kleur wit (overeenkomstig RAL 9010)
 Afmetingen: 85 x 85 x 27 mm (Baldur1)
 Montage: wandmontage of op inbouwdoos, Ø 55 mm, met 4 gaten, voor bevestiging op horizontaal of loodrecht geïnstalleerde inbouwdozen, met uitbreekpoort voor kabelinvoer
 Beschermingsklasse: III (volgens EN 60 730)
 Beschermingsgraad: IP30 (volgens EN 60529)
 Normen: CE-conformiteitsverklaring, elektromagnetische beïnvloedbaarheid volgens EN 61 326, EMC-richtlijn 2014 / 30 / EU

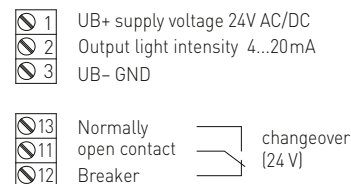
Meetbereik (instelbaar)	DIP 1	DIP 2	DIP 3	DIP 4
0...500 Lux	ON	OFF	OFF	OFF
0... 1 kLux (standaard)	OFF	ON	OFF	OFF
0... 5 kLux	OFF	OFF	ON	OFF
0... 20 kLux	OFF	OFF	OFF	ON

S+S LICHT/BEWEGING

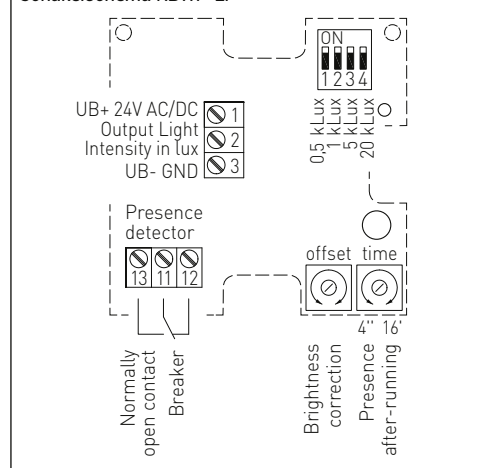
Aansluitschema RBWF-LF-U



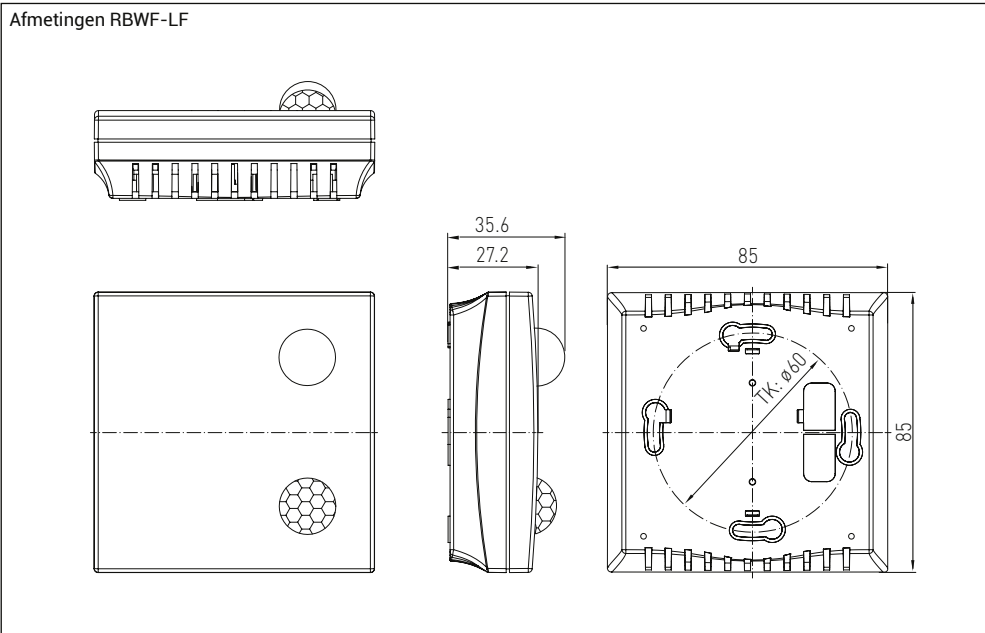
Aansluitschema RBWF-LF-I



Schakelschema RBWF-LF



KINASGARD® RBWF-LF
 Ruimtebewegingssensor en lichtsensor,
 multisensoren met actieve en schakelende uitgang



KINASGARD® RBWF-LF

Type	Meetbereik	Uitgang	Productgroep	Artikelnummer
RBWF-LF-U				
1. aanwezigheid / beweging	ja / nee (relais aan / uit)	wisselcontact	3707	44048110
2. lichthoeveelheid	0...500 Lux / 1 kLux / 5 kLux / 20 kLux	0...10 V (geliniariseerd)		
RBWF-LF-I				
1. aanwezigheid / beweging	ja / nee (relais aan / uit)	wisselcontact	3707	44048120
2. lichthoeveelheid	0...500 Lux / 1 kLux / 5 kLux / 20 kLux	4...20 mA		
Optie	ander meetbereik, bijvoorbeeld 100 kLux		op aanvraag	