

AERASGARD® RCO₂-W, | RLQ-CO₂-W, RFTM-(LQ)-CO₂-W | RTM-CO₂-SD

Multifunctionele ruimtesensor resp. meetvormer voor vocht, temperatuur, luchtkwaliteit en CO₂, zelfkalibrerend, met actieve / schakelende uitgang

RLQ-CO₂-W | RFTM-LQ-CO₂-W
RTM-CO₂-SD



De onderhoudsvrije microprocessor gestuurde AERASGARD® RTM-CO₂-SD met automatische kalibrering (vast ingesteld) dient voor het meten van het CO₂ gehalte in het meetbereik van 0...2.000 ppm en de ruimtetemperatuur van 0...50 °C.

De meetwaarde wordt in een signaal van 0-10 V omgezet.

De onderhoudsvrije microprocessor gestuurde AERASGARD® RFTM-LQ-CO₂-W resp. RCO₂-W | RLQ-CO₂-W met automatische kalibrering (uitschakelbaar via DIP-schakelaar) dient voor het meten van het totale ruimteklimaat. Hierbij worden alle relevante meetwaarden gemeten, temperatuur, luchtvochtigheid, CO₂concentratie en de luchtkwaliteit (VOC). Elk meetsignaal wordt omgezet in een 0 ...10 V of 4 - 20 mA signaal. Optioneel kan een meetwaarde in een display weergegeven worden. Door het meten van deze vier waarden kan het ruimteklimaat effectief bewaakt en gestuurd worden. De CO₂ waarde wordt gemeten in het

bereik 0...2.000 ppm, of 0...5.000 ppm, VOC in een van de drie gevoeligheden LOW/MEDIUM (default)/HIGH, temperatuur van 0...50 °C en de relatieve luchtvochtigheid van 0...100 % r.H..

Hij wordt geleverd in een designbehuizing van kunststof, met klemdeksel, het ondergedeelte is voorzien van 4 sleufgaten voor bevestiging op een inbouwdoos en is voorzien van een uitbreekpoort voor kabelinvoer.

Zowel de relatieve vochtsensor als de temperatuursensor hebben een digitaal lange tijdstabiel meetelement. De luchtkwaliteit wordt met een (VOC) menggassensor berekend. Het CO₂-gehalte van de lucht wordt middels een NDIR-sensor (niet dispersieve infrarood technologie) bepaald.

Aanbevolen wordt om één sensor per 30 m² te plaatsen.

Voor meer informatie zie begin van dit hoofdstuk.

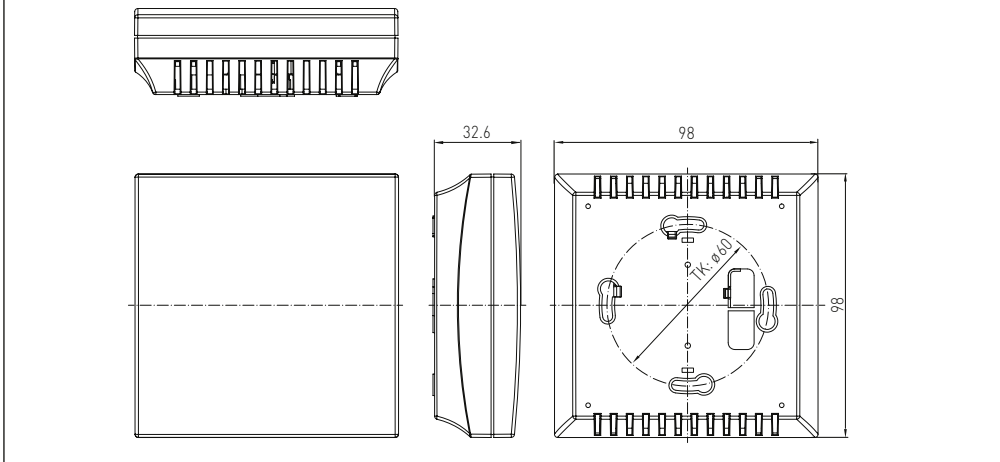
RCO₂-W | RLQ-CO₂-W
RFTM-LQ-CO₂-W



RFTM-LQ-CO₂-W



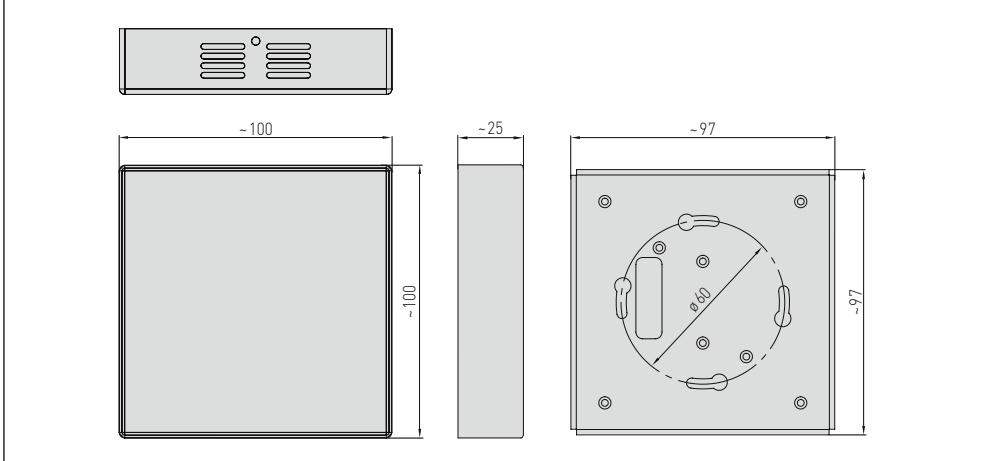
Afmetingen RCO₂-W met display | RLQ-CO₂-W | RFTM-LQ-CO₂-W | RTM-CO₂-SD



RVS-behuizing



Afmetingen Behuizing RVS



S+S LUCHTKWALITEIT



AERASGARD® RCO₂-W, | RLQ-CO₂-W, RFTM-(LQ)-CO₂-W | RTM-CO₂-SD

Multifunctionele ruimtesensor resp. meetomvormer voor vocht, temperatuur, luchtkwaliteit en CO₂, zelfkalibrerend, met actieve / schakelende uitgang

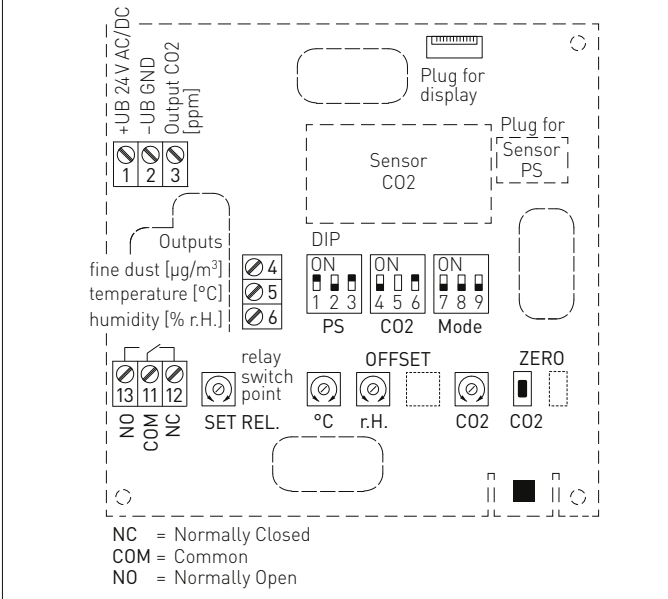
TECHNISCHE DATA

Spanning:	24 V AC / DC (± 10%)
Opgenomen vermogen:	RCO ₂ -W RTM-CO ₂ -SD : < 1,5 W / 24 VDC ; < 2,9 VA / 24 VAC, piekstroom 200 mA RLQ-CO ₂ -W RFTM-LQ-CO ₂ -W : < 4,4 W / 24 VDC ; < 6,4 VA / 24 VAC typisch; piekstroom 200 mA
Uitgangen:	RTM-CO ₂ -SD 0-10 V (vast ingesteld) Rxx-CO ₂ -W 0-10 V of 4 - 20 mA, belastingsweerstand < 800 Ω, (via DIP-schakelaar instelbaar, dit geldt dan voor alle uitgangen), met offset-potmeter (± 10 % van het meetbereik)
VOCHT:	
Sensor:	digitale vochtsensor, met geïntegreerde temperatuursensor, kleine hysteresis hoge lange-termijn stabiliteit
Meetbereik vocht:	0...100 % r.H.
Werkbereik vocht:	0...95 % r.H. (condensvrij)
Uitgang vocht:	0-10 V of 4 - 20 mA (ingangswaarde < 800 Ω, zie grafiek)
Afwijking vocht:	typisch ± 2 % bij (20...80 %) bij 25 °C, overig ± 3 % r.H.
TEMPERATUUR:	
Meetbereik temperatuur:	0...50 °C
Werkbereik temperatuur:	0...50 °C
Afwijking temperatuur:	typisch ± 0,2K bij 25 °C
Uitgang temperatuur:	RTM-CO ₂ -SD 0-10 V (vast ingesteld) Rxx-CO ₂ -W 0-10 V of 4 - 20 mA (via DIP-schakelaar instelbaar)
LUCHTKWALITEIT (VOC)	
Luchtkwaliteitssensor:	VOC-sensor (metaaloxide) met automatische kalibrering (vrijwillige organische verbindingen = vluchtige organische stoffen), met manuele kalibrering (via nul-drukknop) en met automatische kalibrering via DIP-schakelaar
Meetbereik luchtkwaliteit:	0...100% kwaliteit, gebaseerd op kalibreergas; meetbereik middels DIP-schakelaar instelbaar LOW/MEDIUM/HIGH of IAQ instelling
Uitgang VOC:	0-10 V of 4 - 20 mA (via DIP-schakelaar instelbaar); 0 is schone lucht, 10 V/20 mA is vervuilde lucht. schakelpunt instelbaar tussen 0-100 % van het uitgangssignaal
Meetnauwkeurigheid:	± 20%EW (ten opzichte van kalibreergas)
Levensduur:	> 60 maanden onder normale gebruikscondities
KOOLDIOXYDE:	
Sensor CO ₂ :	optische sensor (NDIR) (nondispersieve infrarood sensor), met manuele kalibrering (via nul-drukknop) RTM-CO ₂ -SD met automatische kalibrering (vast ingesteld) Rxx-CO ₂ -W met automatische kalibrering (uitschakelbaar via DIP-schakelaar)
Meetbereik CO ₂ :	RTM-CO ₂ -SD 0...2.000 ppm vast ingesteld Rxx-CO ₂ -W 0...2.000 ppm of 5.000 ppm (via DIP-schakelaar instelbaar)
Uitgang CO ₂ :	RTM-CO ₂ -SD 0-10 V (vast ingesteld) Rxx-CO ₂ -W 0-10 V of 4 - 20 mA (via DIP-schakelaar instelbaar)
Meetnauwkeurigheid CO ₂ :	typisch ± 30 ppm + 3% van de meetwaarde
Temperatuurafhankelijkheid CO ₂ :	± 5 ppm / °C of ± 0,5 % van de meetwaarde / °C (grootste geldt)
Drukafhankelijkheid:	± 0,13 % / mm Hg
Lange-termijn stabiliteit:	< 2 % in 15 jaar
Gasuitwisseling:	diffuus
Aanlooptijd:	ca. 1 uur
Omgevingstemperatuur:	0...50 °C
Aanspreektijd:	< 2 minuten
Elektrische aansluiting:	0,14 - 1,5 mm ² , middels schroefklemmen
Behuizing:	kunststof, ABS, kleur wit (overeenkomstig RAL 9010), optioneel in RVS, V2A (1.43011)
Afmetingen:	98 x 98 x 33 mm (Balduur 2)
Montage:	wandmontage of op inbouwdoos, Ø 55 mm, onderste deel met 4 montagegaten, voor bevestiging op horizontaal of verticaal gemonteerde inbouwdozen, met uitbrekpoort voor kabeldoorvoer
Beschermingsklasse:	III (volgens EN 60 730)
Beschermingsgraad:	IP30 (volgens EN 60 529)
Normen:	CE-conformiteitsverklaring, elektromagnetische beïnvloedbaarheid volgens EN 61 326, EMC-richtlijn 2014 / 30 / EU Laagspanningsrichtlijn 2014 / 35 / EU
Optioneel:	display met verlichting, drieregelig 36 x 15 mm (B x H), voor aangave van de gemeten waarden

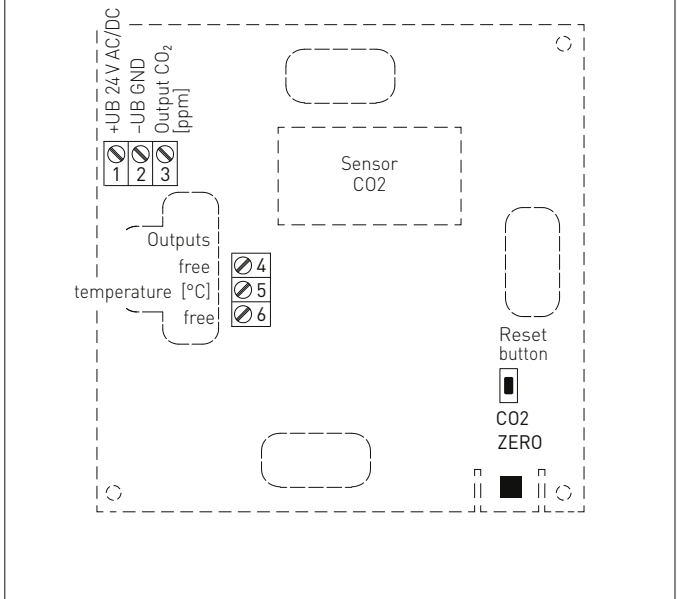
AERASGARD® RCO₂-W, | RLQ-CO₂-W, RFTM-(LQ)-CO₂-W | RTM-CO₂-SD

Multifunctionele ruimtesensor resp. meetvormer voor vocht, temperatuur, luchtkwaliteit en CO₂, zelfkalibrerend, met actieve / schakelende uitgang

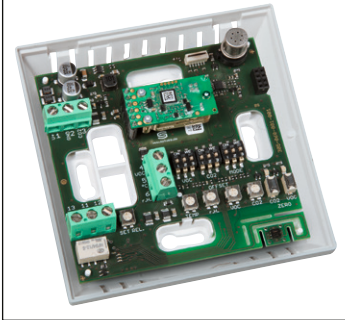
Aansluitschema RCO₂-W



Aansluitschema RFTM-CO₂-SD



RFTM-LQ-CO₂-W



S+S LUCHTKWALITEIT

Temperatuurtabel

0...50 °C		
°C	U _A in V	I _A in mA
0	0,0	4,0
5	1,0	5,6
10	2,0	7,2
15	3,0	8,8
20	4,0	10,4
25	5,0	12,0
30	6,0	13,6
35	7,0	15,2
40	8,0	16,8
45	9,0	18,4
50	10,0	20,0

Vochttabel:

0...100 % r.H.		
% r.H.	U _A in V	I _A in mA
0	0	4,0
5	0,5	4,8
10	1,0	5,6
15	1,5	6,4
20	2,0	7,2
25	2,5	8,0
30	3,0	8,8
35	3,5	9,6
40	4,0	10,4
45	4,5	11,2
50	5,0	12,0
55	5,5	12,8
60	6,0	13,6
65	6,5	14,4
70	7,0	15,2
75	7,5	16,0
80	8,0	16,8
85	8,5	17,6
90	9,0	18,4
95	9,5	19,2
100	10,0	20,0



AERASGARD® RCO₂-W, | RLQ-CO₂-W, RFTM-(LQ)-CO₂-W | RTM-CO₂-SD

Multifunctionele ruimtesensor resp. meetomvormer voor vocht, temperatuur, luchtkwaliteit en CO₂, zelfkalibrerend, met actieve / schakelende uitgang

DIP-schakelaar (Baldur 2)		RFTM-LQ-CO ₂ -W	
VOC (gevoeligheid instelbaar)	DIP 1	DIP 2	
VOC LOW	OFF	OFF	
VOC MEDIUM (default)	ON	OFF	
VOC HIGH	OFF	ON	
IAQ (binnenlucht kwaliteit)	ON	ON	
CO ₂ - waarde (meetbereik instelbaar)		DIP 4	
0...2000 ppm (default)		OFF	
0...5000 ppm		ON	
CO ₂ - nulpunt automatisch		DIP 6	
gedeactiveerd		OFF	
geactiveerd		ON	
Relais-toekenning	DIP 7	DIP 8	
CO ₂	OFF	OFF	
VOC	ON	OFF	
temperatuur	OFF	ON	
luchtvochtigheid	ON	ON	
uitgang		DIP 9	
spanning 0 - 10 V		OFF	
stroom 4 - 20 mA		ON	
DIP 3 en 5 is niet in gebruik!			

Niveau	IAQ (binnen luchtkwaliteit)	VOC
1	uitstekend, geen maatregelen noodzakelijk	0...19%
2	goed, ventileren aanbevolen	20...39%
3	matig, ventileren	40...59%
4	slecht, versterkt ventileren	60...79%
5	ongezond, intensief ventileren	80...100%

AERASGARD® RTM-CO₂-SD | RCO₂-W | RLQ-CO₂-W | RFTM-CO₂-W | RFTM-LQ-CO₂

Type	Meetbereiken vocht temperatuur		CO ₂	VOC	Display	Productgroep	Artikelnummer
RTM-CO ₂ -SD			(vast ingesteld)				
RTM-CO ₂ -SD-U	-	0...50 °C	0...2000	-	-	3704	42041900
RCO ₂ -W			(omschakelbaar)				
RCO ₂ -W	-	-	0...2000 / 5000 ppm		W	3704	44047570
RCO ₂ -W-DISPLAY	-	-	0...2000 / 5000 ppm		W X	3704	44047750
RLQ-CO ₂			(omschakelbaar)				
RLQ-CO ₂ -W			0...2000 / 5000 ppm	0...100 %	W	3704	44047740
RLQ-CO ₂ -W DISPLAY			0...2000 / 5000 ppm	0...100 %	W X	3704	44047750
RFTM-CO ₂ -W			(omschakelbaar)				
RFTM-CO ₂ -W	0...100 % r.H.	0...50 °C	0...2000 / 5000 ppm	-	W	3704	44047760
RFTM-CO ₂ -W DISPLAY	0...100 % r.H.	0...50 °C	0...2000 / 5000 ppm	-	W X	3704	44047770
RFTM-LQ-CO ₂ -W			(omschakelbaar)				
RFTM-LQ-CO ₂ -W	0...100 % r.H.	0...50 °C	0...2000 / 5000 ppm	0...100 %	W	3704	44047780
RFTM-LQ-CO ₂ -W DISPLAY	0...100 % r.H.	0...50 °C	0...2000 / 5000 ppm	0...100 %	W X	3704	44047790
Uitgang:	0-10 V of 4 - 20 mA (via DIP-schakelaar instelbaar, de gekozen waarde geldt voor alle uitgangen In de standaard uitvoering RTM-CO ₂ -SD is de 0-10 V vast ingesteld						
Uitvoering:	W = met wisselcontact, de RTM-CO ₂ -SD is zonder wisselcontact!						
Aanwijzing	Deze sensor mag niet voor veiligheidsrelevante toepassingen gebruikt worden!						