

De onderhoudsvrije microprocessor gestuurde AERASGARD® RCO<sub>2</sub> dient voor het meten van het CO<sub>2</sub>-gehalte van de lucht in het bereik van 0...2000 ppm CO<sub>2</sub>. Het meetsignaal van de CO<sub>2</sub> transmitter wordt omgezet in een 0 - 10 V signaal. Hij wordt geleverd in een designbehuizing van kunststof met een klemdeksel. De behuizing is voorzien van 4 sleufgaten voor bevestiging op een inbouwdoos en een uitbreekpoort voor kabelinvoer. Hij kan ook in een behuizing van RVS geleverd worden (boven- en onderdeel zijn van RVS, deksel geschroefd) als vandalismebestendige uitvoering bij scholen, kazernes en openbare gebouwen,

maar ook daar waar RVS in het totale design past. Het CO<sub>2</sub>-gehalte van de lucht wordt middels een NDIR-sensor (niet dispersieve infrarood technologie) bepaald. Het meetbereik wordt op standaard gebruik in bijvoorbeeld woningen, vergaderruimten en kantoren gekalibreerd. Ventilatie naar bezettingsgraad, verbetering van het welbevinden, verhoging van concentratie en het dalen van de energiekosten zijn slechts een paar voorbeelden voor het inzetten van de AERASGARD® RCO<sub>2</sub>-sensoren.

Meer informatie, zie het begin van dit hoofdstuk.



## TECHNISCHE DATA

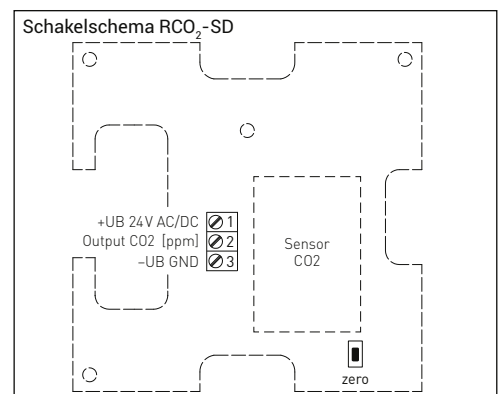
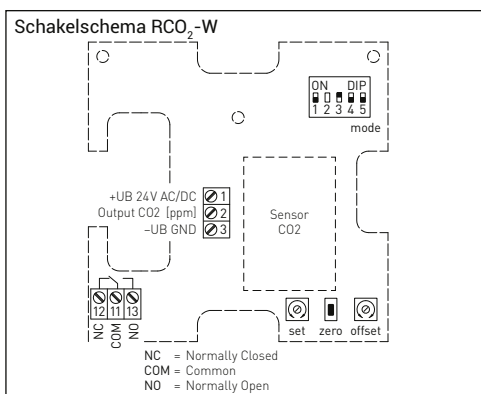
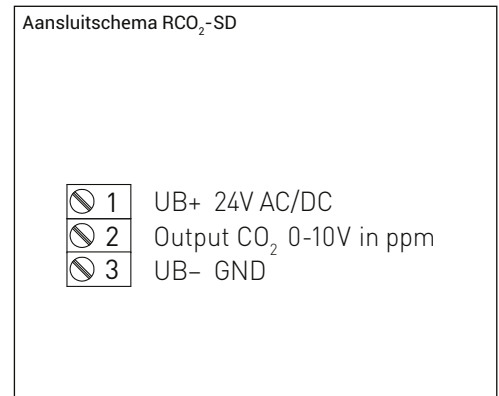
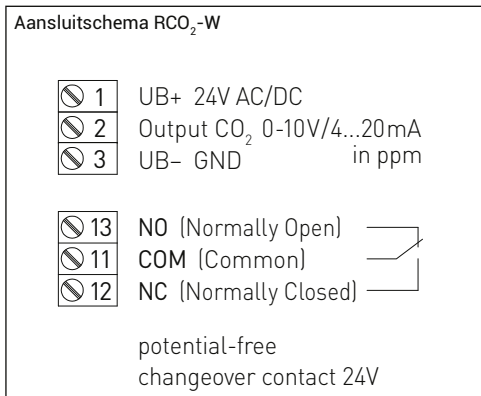
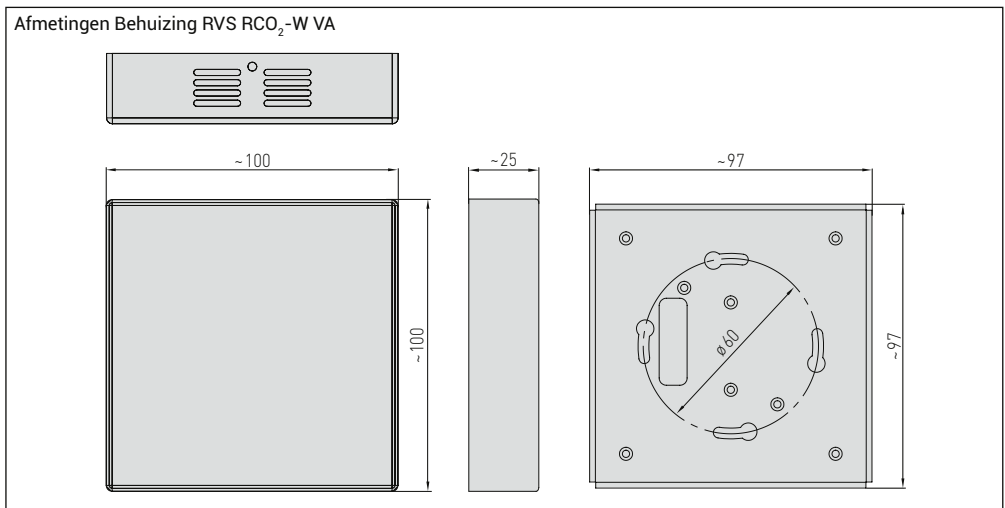
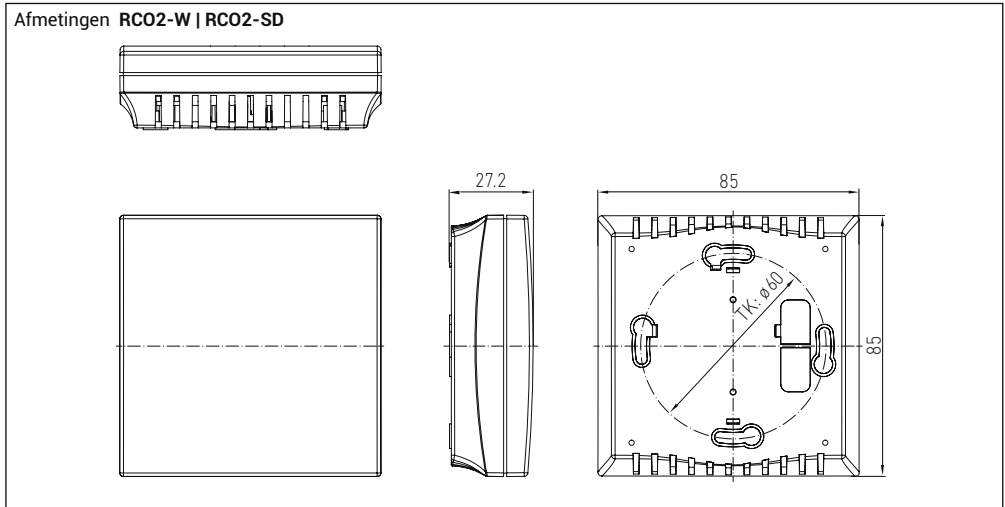
Spanning:	24 V AC / DC (± 10%)
Gem. opgenomen verm.:	< 1,5 W / 24 VDC; < 2,9 VA / 24 VAC; piekstroom 200 mA
Sensor:	optische sensor (NDIR) (nondispersieve infrared sensor) met manuele kalibrering (met nultoets), RCO <sub>2</sub> -SD met automatische kalibrering (vast ingesteld) RCO <sub>2</sub> -W met automatische kalibrering (via DIP uit te schakelen)
Meetbereik CO <sub>2</sub> :	RCO <sub>2</sub> -SD 0...2000 ppm (vast ingesteld) RCO <sub>2</sub> -W 0...2000 ppm of 0...5000 ppm (via DIP-instelbaar)
Uitgang:	RCO <sub>2</sub> -SD 0-10 V (vast ingesteld) RCO <sub>2</sub> -W 0-10 V of 4 - 20 mA, belastingsweerstand < 800 Ω, (via DIP-schakelaar instelbaar), met offset-potmeter (± 10 % van het meetbereik)
Relaisuitgang:	RCO <sub>2</sub> -SD zonder wisselcontact RCO <sub>2</sub> -W met potentiaalvrij wisselcontact (24 V / 1 A)
Meetnauwkeurigheid CO <sub>2</sub> :	± 30 ppm ± 3 % van meetwaarde
Temperatuurafhankelijkheid:	± 5 ppm / °C of ± 0,5 % van de meetwaarde / °C (de hoogste waarde geldt)
Drukafhankelijkheid:	± 0,13 % / mm Hg
Lange termijn stabiliteit:	< 2 % in 15 jaar
Gasuitwisseling:	diffuus
Aanlooptijd:	ca. 1 uur
Aanspreektijd:	< 2 minuten
Omgevingstemperatuur:	0...50 °C
Elektrische aansluiting:	0,14 - 1,5 mm <sup>2</sup> , middels schroefklemmen
Behuizing:	kunststof, ABS, kleur wit (overeenkomstig RAL 9010), optioneel RVS
Afmetingen:	85 x 85 x 27 mm (Balduur 1) 100 x 100 x 25 mm (RVS-behuizing)
Montage:	wandmontage of op inbouwdoos, Ø 55 mm, onderste deel met 4 montagegaten, voor bevestiging op horizontaal of verticaal gemonteerde inbouwdozen, met uitbreekpoort voor kabeldoorvoer
Beschermingsklasse:	III (volgens EN 60 730)
Beschermingsgraad:	IP 30 (volgens EN 60 529)
Normen:	CE-conformiteitsverklaring, elektromagnetische beïnvloedbaarheid volgens EN 61 326, EMC-richtlijn 2014 / 35 / EC Laagspanningsrichtlijn 73 / 23 / EWG
Optie:	met verkeerslicht (vijf gekleurde LEDs, zie tabel voor aangeven van de CO <sub>2</sub> -concentratie met display (zie AERASGARD® RFTM-LQ-CO <sub>2</sub> ) voor weergave van de werkelijke CO <sub>2</sub> -waarde in ppm

CO <sub>2</sub> waarde	DIP 1
0...2000 ppm (standaard)	OFF
0...5000 ppm	ON
CO <sub>2</sub> - nulpunt automatisch	DIP 3
gedeactiveerd	OFF
geactiveerd	ON

Uitgang	DIP 4
Uitgang 0...20 mA	OFF
Uitgang 4 - 20 mA	ON
Verkeerslicht LED's	DIP 5
gedeactiveerd	OFF
geactiveerd	ON

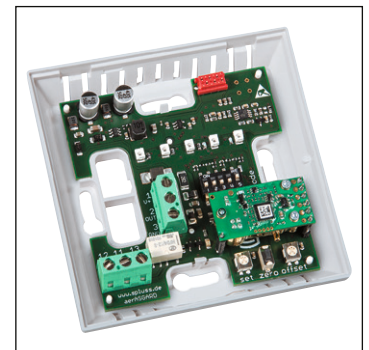
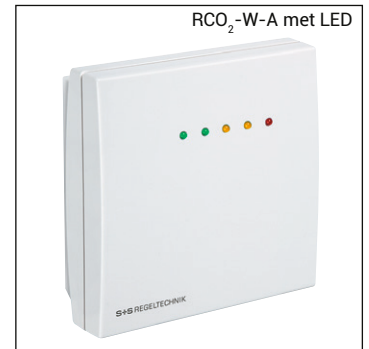
## AERASGARD® RCO<sub>2</sub>-W / RCO<sub>2</sub>-WA / SD

Ruimte CO<sub>2</sub>-opnemer resp. meetvormer, zelfkalibrerend, met actieve uitgang



S+S LUCHTKWALITEIT

Verkeerslicht aanduiding		RCO <sub>2</sub> -W-A				
CO <sub>2</sub> in ppm		LED 1	LED 2	LED 3	LED 4	LED 5
0..2000	0...5000					
350	350	20 %				
416	536	40 %				
428	722	60 %				
548	908	80 %				
614	1094	100 %				
680	1280		20 %			
746	1466		40 %			
812	1652		60 %			
878	1838		80 %			
944	2024		100 %			
1010	2210			20 %		
1076	2396			50 %		
1142	2582			60 %		
1208	2768			80 %		
1274	2954			100 %		
1340	3140				20 %	
1406	3326				50 %	
1472	3512				60 %	
1538	3698				80 %	
1604	3884				100 %	
1670	4070					20 %
1736	4256					40 %
1802	4442					60 %
1868	4628					80 %
1934	4818					100 %
2000	5000					


**Toelichting bij de tabel**

Bij het bereiken van de aangegeven CO<sub>2</sub>-waarde worden de bijbehorende LED's actief (met toenemende lichtsterkte van 25 %, 50 %, 75 % en 100 %). LED's die al branden blijven aan.

**AERASGARD® RCO<sub>2</sub>**

Type	Meetbereik CO <sub>2</sub>	Uitgang CO <sub>2</sub>	Uitvoering	Productgroep	Artikelnummer Baldur 1	Artikelnummer RVS
RCO2-SD		vast ingesteld				
RCO2-SD-U	0...2000	0 - 10 V	-	3704	42041910	-
RCO2-W		omschakelbaar				
RCO2-W	0...2000 0...5000	0 - 10 V / 4 - 20 mA	wissel	3704	44047570	-
RCO2-W-VA	0...2000 0...5000	0 - 10 V / 4 - 20 mA	wissel, RVS behuizing	3704	44047575	aanvraag
RCO2-W DISPLAY	0...2000 0...5000	0 - 10 V / 4 - 20 mA	wissel, display	3704	44047560	-
RCO2-W-A	0...2000 0...5000	0 - 10 V / 4 - 20 mA	wissel, LED	3704	42041920	-
A = met „Verkeerslicht“ (vijf gekleurde LED) voor aangave van luchtkwaliteit (VOC)						
Aanwijzing	Deze sensor mag niet voor veiligheidsrelevante toepassingen gebruikt worden!					