



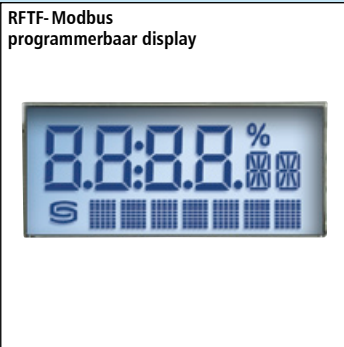
Ruimtebedienapparaat vocht- en temperatuursensor ($\pm 3\%$), opbouw, voor mengverhouding, relatieve / absolute vocht, dauwpunt, enthalpie en temperatuur, kalibreerbaar, met Modbusaansluiting



De kalibreerbare ruimtebediensensor HYGRASGARD® RFTF-Modbus nauwkeurigheid $\pm 3\%$ met Modbusaansluiting, naar keuze met / zonder display voor het visualiseren van werkelijke-vocht en/of werkelijke-temperatuur, in een mooi afgewerkte behuizing (Baldur 2). Meet temperatuur en relatieve vocht in omgevingslucht. Uit deze meetwaarden worden intern verschillende grootheden berekend. Via de Modbus kunnen de volgende waarde uitgelezen worden: relatieve luchtvochtigheid (% r.H.), absoluut vocht (g/m³), mengverhouding

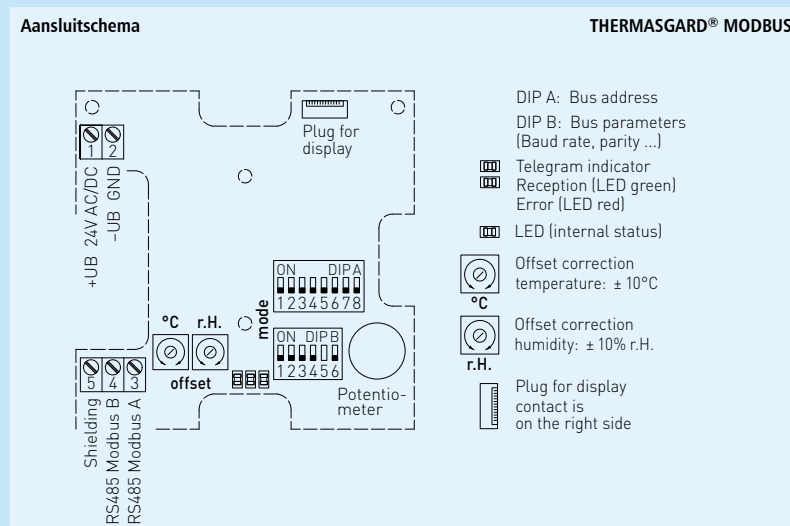
(g/kg), dauwpunttemperatuur (°C), enthalpie (kJ/kg) (zonder rekening te houden met de atm. luchtdruk) en de ruimtetemperatuur. Hierbij kunnen naar keuze bedienelementen gekozen worden, zoals potmeter, stappenschakelaar en presentieschakelaar. Naar keuze met/zonder display voor het weergeven van de temperatuur resp. luchtvochtigheid, ook is het mogelijk via LED's statussen weer te geven. De communicatie van uitlezing en aansturing gaat via de Modbus.

TECHNISCHE DATA:



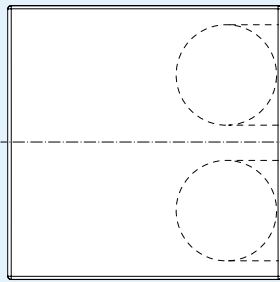
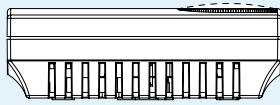
- Spanning: 24V AC ($\pm 20\%$) en 15...36V DC ($\pm 10\%$)
- Opgenomen vermogen: < 1 VA / 24V DC,
< 2,2 VA / 24V AC
- Sensor: digitale vochtsensor met geïntegreerde temperatuursensor, kleine hysteresis, hoge lange termijn stabiliteit
- Gemeten data: relatieve vocht, absolute vocht, temperatuur, dauwpunt, mengverhouding, enthalpie
- Meetbereik: 0...100% r.H. (vocht)
0... + 50°C (temperatuur)
- Nulpunt-offset: $\pm 10\%$ r.H. (vocht)
 $\pm 10^\circ\text{C}$ (temperatuur)
- Omgevingstemperatuur: $-30...+70^\circ\text{C}$
- Medium: schone lucht en niet agressieve, niet brandbare gassen
- Busprotocol: Modbus (RTU-Mode), adresbereik 1...247 instelbaar
- Signaalfiltering: 4s / 32s
- Behuizing: kunststof, materiaal ABS, kleur wit (overeenkomstig RAL9010), optioneel ook in RVS behuizing (alleen basismodul)
- Afmeting: 98 x 98 x 33mm (Baldur 2)
- Montage: wandmontage of op inbouwdoos $\varnothing 55\text{ mm}$, onderste deel met 4-gatsbevestiging voor montage op horizontaal of verticaal geïnstalleerde inbouwdozen
- Lange termijn stabiliteit: $\pm 1\%$ / jaar
- Toegelaten luchtvochtigheid: < 95% r.H., niet condenserende lucht
- Beschermingsklasse: III (volgens EN 60730)
- Beschermingsgraad: IP30 (volgens EN 60529)
- Normen: CE-conformiteitsverklaring, elektromagnetische beïnvloedbaarheid volgens EN 61326; EMC-richtlijn 2004 / 108 / EC
- Optioneel: display met verlichting, twee regelig, programmeerbaar met afmeting 36x15 mm (BxH).
Voor aangave van de gemeten temperatuur en / of gemeten luchtvochtigheid of voor het weergeven van een individueel geprogrammeerde waarde. Via de Modbus kan het display zowel als 7-segment, als ook in dot-matrix beschreven worden.

Meer kleuren LED-aanduiding, 5 stappen draaischakelaar Potentiometer (gewenste waarde), Aanwezigheidsschakelaar



Ruimtebedienapparaat vocht- en temperatuursensor ($\pm 3\%$), opbouw, voor mengverhouding, relatieve / absolute vocht, dauwpunt, enthalpie en temperatuur, kalibreerbaar, met Modbusaansluiting

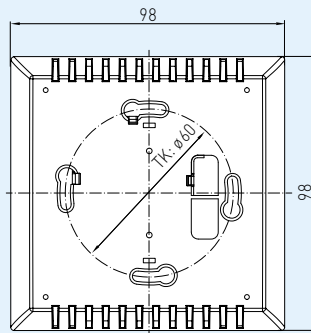
Afmetingen



34.6

32.6

Behuizing Baldur 2
(één of twee potmeters mogelijk)



RFTF-Modbus PT 5L DISPLAY met display, LED's, potmeter en aanwezigheids-schakelaar



Weergave standaard



RFTF-Modbus display

Weergave alternatieven



RFTF-Modbus display



Standaard wordt op het display afwisselend de gemeten temperatuur en de gemeten luchtvochtigheid (relatief) weergegeven. Voor een betere afleesbaarheid is achtergrondverlichting voorzien.

Via de Modbus configuratie kan in plaats van de relatieve luchtvochtigheid een andere grootte geprogrammeerd worden. Hierbij wordt op de eerste regel de waarde met de index getoond en op de tweede regel de betreffende grootte. De betekenis van de index staat hiernaast.

- Index 1 = dauwpunt in °C
- Index 2 = absoluut vocht in g/m³
- Index 3 = mengverhouding in g/kg
- Index 4 = enthalpie in KJ/kg
- Index 5 = temperatuur in °C
- Index 6 = relatieve luchtvochtigheid in %rH

HYGRASGARD® RFTF-Modbus, diverse uitvoeringen en elementen, productgroep 3708

Type	Meetbereik / Weergave vocht (omschakelbaar)	temperatuur	Uitgang (2x) Display	Typenr	Artikelnr
RFTF-Modbus	$\pm 3\%$ r.H.			IP30	
RFTF-MODBUS P	0...100% r.H.(standaard) 0...80 g/kg (MV) 0...80 g/m ³ (a.H.) 0...85 kJ/kg (ENT.) -20...+80°C (TP)	0...+50°C	Modbus	1201-4276-0000-000	44015800
RFTF-MODBUS P DISPLAY	(5x als boven)	(1x als boven)	Modbus X	1201-4276-2001-005	44015810
RFTF-MODBUS P 5L	(5x als boven)	(1x als boven)	Modbus	1201-4276-0119-005	44015820
RFTF-MODBUS P 5L DISPLAY	(5x als boven)	(1x als boven)	Modbus X	1201-4276-2119-005	44015830
RFTF-MODBUS P D5	(5x als boven)	(1x als boven)	Modbus	1201-4276-0012-841	44015840
RFTF-MODBUS P D5 5L	(5x als boven)	(1x als boven)	Modbus	1201-4276-0120-841	44015850
RFTF-MODBUS P T D5 5L	(5x als boven)	(1x als boven)	Modbus	1201-4276-0121-841	44015860
RFTF-MODBUS P T	(5x als boven)	(1x als boven)	Modbus	1201-4276-0047-005	44015870
RFTF-MODBUS P T DISPLAY	(5x als boven)	(1x als boven)	Modbus X	1201-4276-2047-005	44015880
RFTF-MODBUS P T 5L	(5x als boven)	(1x als boven)	Modbus	1201-4276-0051-005	44015890
RFTF-MODBUS P T 5L DISPLAY	(5x als boven)	(1x als boven)	Modbus X	1201-4276-2051-005	44015900
Toevoeging:	P = potentiometer (gewenste waarde) D5 = draaischakelaar, 5-stappen T = aanwezigheidsdrukknop 5L = LED's, meerdere kleuren (5x)				