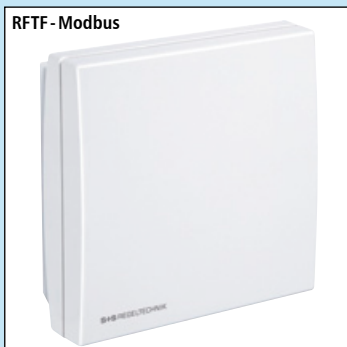




Ruimtebedienapparaat vocht- en temperatuursensor ( $\pm 3\%$ ), opbouw, voor mengverhouding, relatieve / absolute vocht, dauwpunt, enthalpie en temperatuur, kalibreerbaar, met Modbusaansluiting

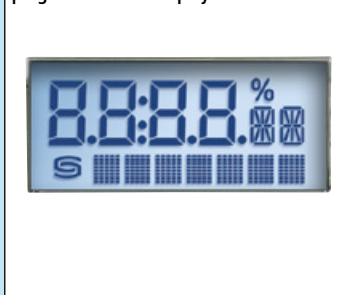
RFTF - Modbus



Het kalibreerbare ruimtebedienapparaat HYGRASGARD® RFTF - Modbus nauwkeurigheid  $\pm 3\%$  met Modbusaansluiting, naar keuze met of zonder display voor het visualiseren van werkelijke-vocht en/of werkelijke-temperatuur, in een mooi afgewerkte behuizing (Baldur 2). Meet temperatuur en relatieve vocht in omgevingslucht. Uit deze meetwaarden worden

intern verschillende grootheden berekend. Via de Modbus kunnen de volgende waarde uitgelezen worden: relatieve luchtvochtigheid (% r.H.), absoluut vocht (g/m<sup>3</sup>), mengverhouding (g/kg), dauwpunttemperatuur (°C), enthalpie (kJ/kg) (zonder rekening te houden met de atm. luchtdruk) en de ruimtetemperatuur.

RFTF - Modbus programmeerbaar display

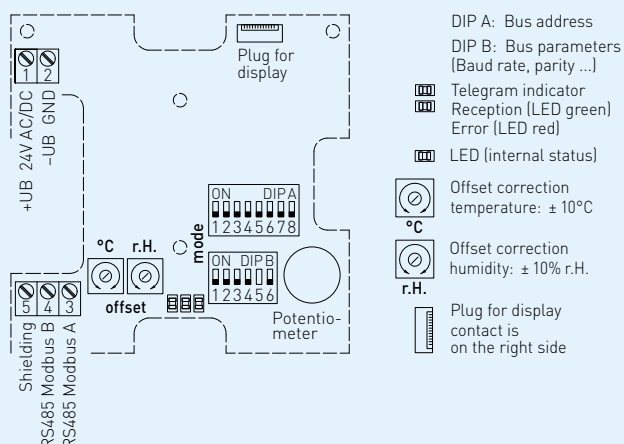


### TECHNISCHE DATA:

|                              |                                                                                                                                                                                                                                                                                                                                  |
|------------------------------|----------------------------------------------------------------------------------------------------------------------------------------------------------------------------------------------------------------------------------------------------------------------------------------------------------------------------------|
| Spanning:                    | 24V AC ( $\pm 20\%$ ) en 15...36V DC ( $\pm 10\%$ )                                                                                                                                                                                                                                                                              |
| Opgenomen vermogen:          | < 1 VA / 24V DC,<br>< 2,2 VA / 24V AC                                                                                                                                                                                                                                                                                            |
| Sensor:                      | digitale vochtsensor met geïntegreerde temperatuursensor, kleine hysteresis, hoge lange termijn stabiliteit                                                                                                                                                                                                                      |
| Gemeten data:                | relatieve vocht, absolute vocht, temperatuur, dauwpunt, mengverhouding, enthalpie                                                                                                                                                                                                                                                |
| Meetbereik:                  | 0...100% r.H. (vocht)<br>0... + 50°C (temperatuur)                                                                                                                                                                                                                                                                               |
| Nulpunt-offset:              | $\pm 10\%$ r.H. (vocht)<br>$\pm 10^\circ\text{C}$ (temperatuur)                                                                                                                                                                                                                                                                  |
| Omgevingstemperatuur:        | -30...+ 70°C                                                                                                                                                                                                                                                                                                                     |
| Medium:                      | schone lucht en niet agressieve, niet brandbare gassen                                                                                                                                                                                                                                                                           |
| Busprotocol:                 | Modbus (RTU-Mode), adresbereik 1...247 instelbaar                                                                                                                                                                                                                                                                                |
| Signaalfiltering:            | 4s / 32s                                                                                                                                                                                                                                                                                                                         |
| Behuizing:                   | kunststof, materiaal ABS, kleur wit (overeenkomstig RAL9010), optioneel ook in RVS behuizing (alleen basismoduul)                                                                                                                                                                                                                |
| Afmeting:                    | 98 x 98 x 33mm (Baldur 2)                                                                                                                                                                                                                                                                                                        |
| Montage:                     | wandmontage of op inbouwdoos $\varnothing 55\text{mm}$ , onderste deel met 4-gatsbevestiging voor montage op horizontaal of verticaal geïnstalleerde inbouwdozen                                                                                                                                                                 |
| Lange termijn stabiliteit:   | $\pm 1\%$ / jaar                                                                                                                                                                                                                                                                                                                 |
| Toegelaten luchtvochtigheid: | < 95% r.H., niet condenserende lucht                                                                                                                                                                                                                                                                                             |
| Beschermingsklasse:          | III (volgens EN 60730)                                                                                                                                                                                                                                                                                                           |
| Beschermingsgraad:           | IP30 (volgens EN 60529)                                                                                                                                                                                                                                                                                                          |
| Normen:                      | CE-conformiteitsverklaring, elektromagnetische beïnvloedbaarheid volgens EN 61326; EMC-richtlijn 2004 / 108 / EC                                                                                                                                                                                                                 |
| Optioneel:                   | display met verlichting, twee regelig, programmeerbaar met afmeting 36x15 mm (BxH).<br>Voor aangave van de gemeten temperatuur en / of gemeten luchtvochtigheid of voor het weergeven van een individueel geprogrammeerde waarde.<br>Via de Modbus kan het display zowel als 7-segment, als ook in dot-matrix beschreven worden. |

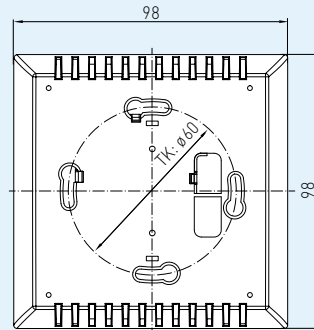
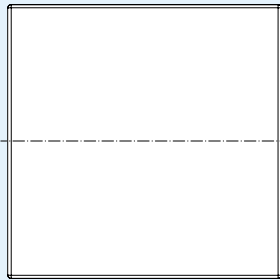
Aansluitschema

THERMASGARD® MODBUS



Ruimtebedienapparaat vocht- en temperatuursensor ( $\pm 3\%$ ), opbouw, voor mengverhouding, relatieve / absolute vocht, dauwpunt, enthalpie en temperatuur, kalibreerbaar, met Modbusaansluiting

**Afmetingen**



**Behuizing Baldur 2**

**RFTF-Modbus met display,**



**Weergave standaard**

**RFTF-Modbus display**



**Weergave alternatieve weergaven**

**RFTF-Modbus display**



Standaard wordt op het display afwisselend de gemeten temperatuur en de gemeten luchtvochtigheid (relatief) weergegeven. Voor een betere afleesbaarheid is achtergrondverlichting voorzien.

Via de Modbus configuratie kan in plaats van de relatieve luchtvochtigheid een andere grootte geprogrammeerd worden. Hierbij wordt op de eerste regel de waarde met de index getoond en op de tweede regel de betreffende grootte. De betekenis van de index staat hiernaast.

- Index 1 = dauwpunt in °C
- Index 2 = absoluut vocht in g/m<sup>3</sup>
- Index 3 = mengverhouding in g/kg
- Index 4 = enthalpie in Kj/kg
- Index 5 = temperatuur in °C
- Index 6 = relatieve luchtvochtigheid in %rH

**HYGRASGARD® RFTF-Modbus, productgroep 3708**

| Type                | Meetbereik / Weergave vocht (omschakelbaar) temperatuur                                                                          | Temperatuur | Uitgang (2x) Display | Typenr             | Artikelnr |
|---------------------|----------------------------------------------------------------------------------------------------------------------------------|-------------|----------------------|--------------------|-----------|
| RFTF-Modbus         | $\pm 3\%$ r.H.                                                                                                                   |             |                      | IP30               |           |
| RFTF-MODBUS         | 0...100% r.H.(standaard)<br>0...80 g / kg (MV)<br>0...80 g / m <sup>3</sup> (a.H.)<br>0...85 kJ / kg (ENT.)<br>-20... +80°C (TP) | 0...+50°C   | Modbus               | 1201-4276-1000-000 | 44015780  |
| RFTF-MODBUS DISPLAY | 0...100% r.H.(standaard)<br>0...80 g / kg (MV)<br>0...80 g / m <sup>3</sup> (a.H.)<br>0...85 kJ / kg (ENT.)<br>-20... +80°C (TP) | 0...+50°C   | Modbus X             | 1201-4276-1200-000 | 44015790  |