

PREMASGARD 722X
Dubbel-druksensor (2-meetkanalen) en verschildrukmeetvormer, zelf kalibrerend, actieve uitgang

722x met wartel



722x-Q met M12-stekkerverbinding



722x met wartel en display



722x Q met M12-stekkerverbinding en display



De dubbel-druksensor PREMASGARD® 722x (serie) voor het meten van over-, onder- of verscheldruk is uitgevoerd met 2 x 8 omschakelbare meetbereiken en 2 automatische uitgangssignalen (32 apparaten in één). De behuizing is voorzien van drukaansluitnippels van slagvast kunststof. Er is een uitvoering met en zonder display, met wartelinvoer of met een M12 stekerverbinding (chassisdeel) volgens DIN EN 61076-2-101.

Deze sensor herkent automatisch het gevraagde uitgangssignaal en zet de meetgrootheden om in het gevraagde normsignaal van 0...10 V of 4...20 mA (Automatic Output Switching).

Ze worden onder andere gebruikt in clean rooms, medische ruimtes en filtertechnieken, luchtkanalen, spuitcabines en grootkeukens, voor filterbe-

waking en volstandsmeting of voor het aansturen van frequentieregelaars. Het meetmedium is lucht (niet condenserend) of een niet agressief, onbrandbaar gas.

Beide druksensoren met piëzoresistief meetelement is temperatuur gecompenseerd en garandeert een hoge betrouwbaarheid en nauwkeurigheid.

De verscheldruksensor is voorzien van een nul-puntinsteltoets, en voorzien van een offsetpotentiometer voor correctie van de eindwaarde.

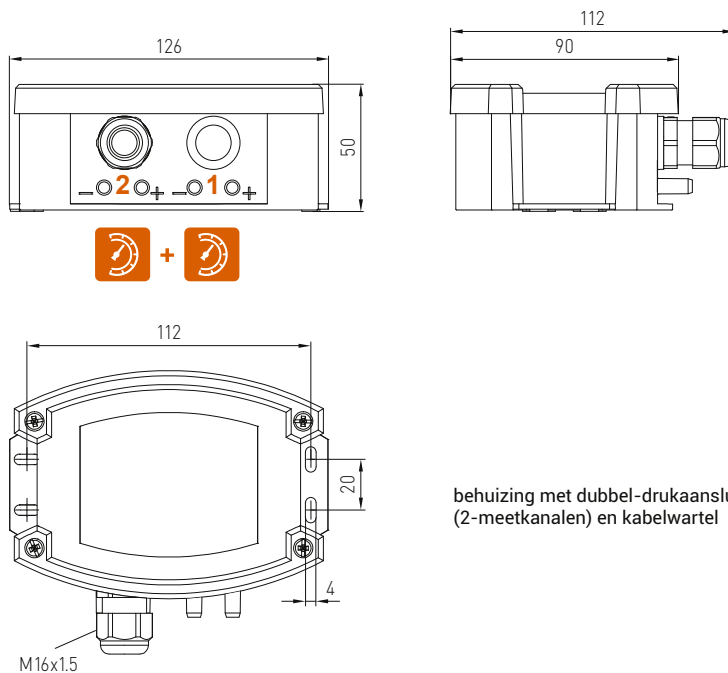
De sensor is af fabriek gekalibreerd; een fijninstelling door de gebruiker is altijd mogelijk.

De levering is inclusief aansluitset ASD - 06 (2 m aansluitslang, twee drukaansluitnippels, schroeven).

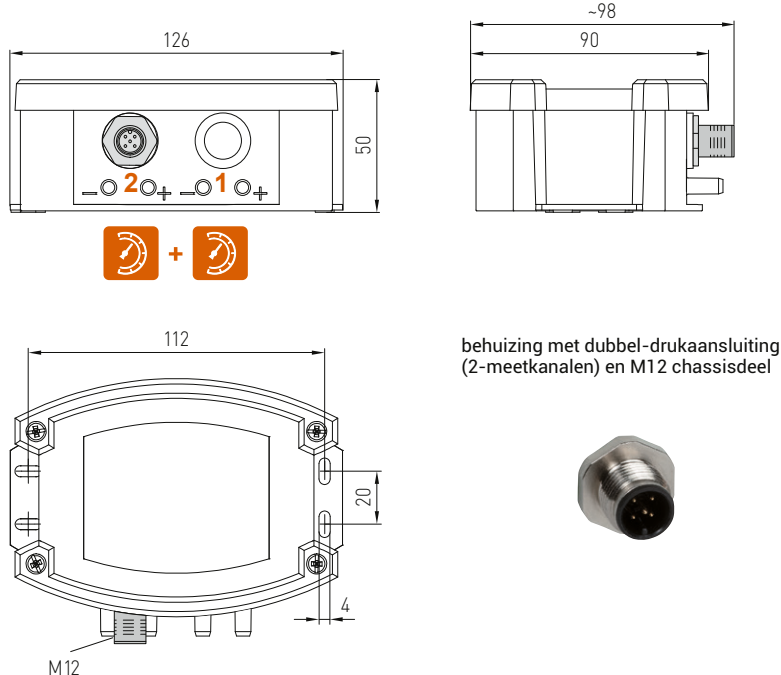
TECHNISCHE DATA

Spanning:	24 VAC/DC (± 10 %)
Belastingweerstand:	R _a (Ω) = 25...450 Ohm bij de I-uitvoering
Lastweerstand:	R _L > 15 kOhm bij de U-uitvoering
Opgenomen vermogen:	< 2W / 24 VDC, < 4,4 VA / 24 VAC
Druksoort:	verscheldruk, 2 meetkanalen
Meetbereiken:	omschakelbaar met 2 x 8 meetbereiken, zie tabel
Druknaauwkeurigheid:	7229 (500 Pa): typisch ± 13 Pa 722x (7000 Pa): typisch ± 105 Pa vergeleken met gekalibreerd referentieapparaat
Over- / onderdruk:	max. ± 50 kPa
Nulpunt-offset:	± 10 % meetbereik
Temp. driftwaarde:	± 0,1 % per °C
Medium:	lucht, niet agressieve, niet brandbare gassen
Mediumtemperatuur:	-20...50 °C (temperatuurgecompenseerd 0...50 °C)
Signaalfiltering:	1 s / 10 s omschakelbaar
Uitgang:	automatisch 0...10 V / 4...20 mA via Automatic Output Switching, apparaat herkent welk uitgangssignaal gevraagd wordt en schakelt automatisch naar U- of I-uitgang om
Aansluiting:	3-draads
Aansluiting lucht:	metalen nippels voor Ø 6 mm
Behuizing:	kunststof, UV bestendig, polyamide, 30 % glasvezelversterkt, met snelsluit Schroeven, combi sleuf/kruis. Kleur verkeerswit (overeenkomstig RAL 9016) deksel bij displayuitvoering is transparant
Afmeting Behuizing:	126 x 90 x 50 mm (Tyr 2)
Kabelaansluiting:	M 16 x 1,5 ; met trekontlasting, uitwisselbaar, max. binnendiameter 10,4 mm of M12 stekerverbinding volgens DIN EN 61076-2-101
Elektrische aansluiting:	0,2 - 1,5 mm ² , insteekklemmen
Toegelaten luchtvochtigheid:	< 95 % r. H., niet condenserende lucht
Beschermingsklasse:	III (volgens EN 60 730)
Beschermingsgraad:	IP 65 (volgens EN 60 529) in ingebouwde toestand
Normen:	CE-conformiteitsverklaring, elektromagnetische beïnvloedbaarheid volgens EMC-richtlijn 2014 / 30 / EU, volgens EN 61 326
Optioneel:	display met verlichting, driegerig, uitsnede ca. 70 x 40 mm (B x H), aangegeven wordt de gemeten druk en de volumestroom
Accessoires:	incl. slangenset ASD-06 rechte nippel (wordt meegeleverd)

Afmetingen 722x



Afmetingen 722x-Q



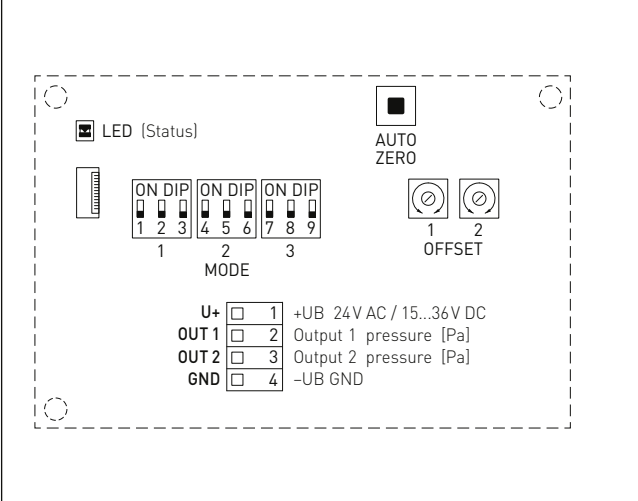
automatische herkenning en omschakeling op normsignaal 0...10 V of 4...20 mA



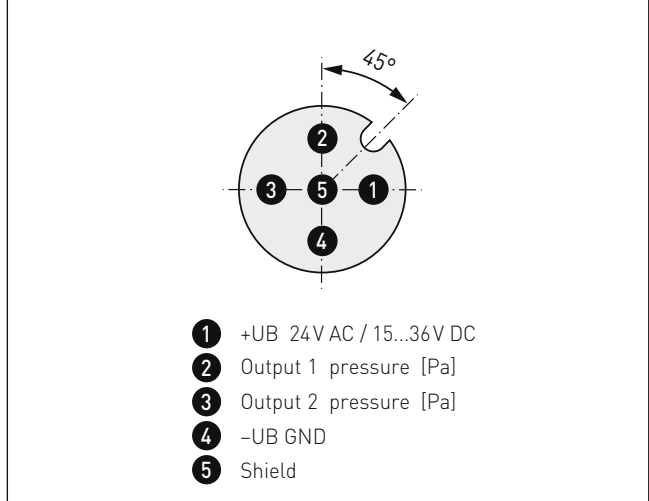
PREMASGARD 722X

Dubbel-druksensor (2-metkanalen) en verschildrukmeetomvormer, zelf kalibrerend, actieve uitgang

Aansluitschema PREMASGARD® 722x



Aansluiting M12 PREMASGARD® 722x



Meetkanaal 1 drukbereik

Type 7227 instelbaar	Type 7229 instelbaar	DIP 1	DIP 2	DIP 3
0...1000 Pa	0...100 Pa	OFF	OFF	OFF
0...3000 Pa	0...200 Pa	ON	OFF	OFF
0...5000 Pa	0...300 Pa	OFF	ON	OFF
0...7000 Pa	0...500 Pa	ON	ON	OFF
-1000...1000 Pa	-100...100 Pa	OFF	OFF	ON
-3000...3000 Pa	-200...200 Pa	ON	OFF	ON
-5000...5000 Pa	-300...300 Pa	OFF	ON	ON
-7000...7000 Pa	-500...500 Pa	ON	ON	ON

Meetkanaal 2 drukbereik

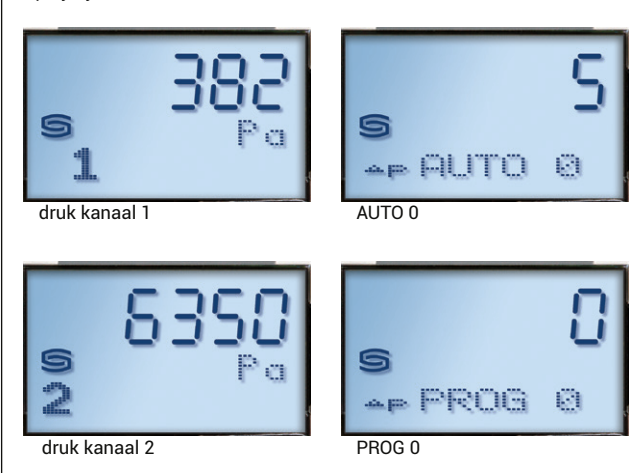
Type 722x instelbaar	DIP 4	DIP 5	DIP 6
0...1000 Pa	OFF	OFF	OFF
0...3000 Pa	ON	OFF	OFF
0...5000 Pa	OFF	ON	OFF
0...7000 Pa	ON	ON	OFF
-1000...1000 Pa	OFF	OFF	ON
-3000...3000 Pa	ON	OFF	ON
-5000...5000 Pa	OFF	ON	ON
-7000...7000 Pa	ON	ON	ON

Meetsignaalfiltering

Tijdinterval instelbaar	DIP7
10 s (standaard)	OFF
1 s	ON

Let op: DIP 8 en 9 worden niet gebruikt

Display Tyr-2



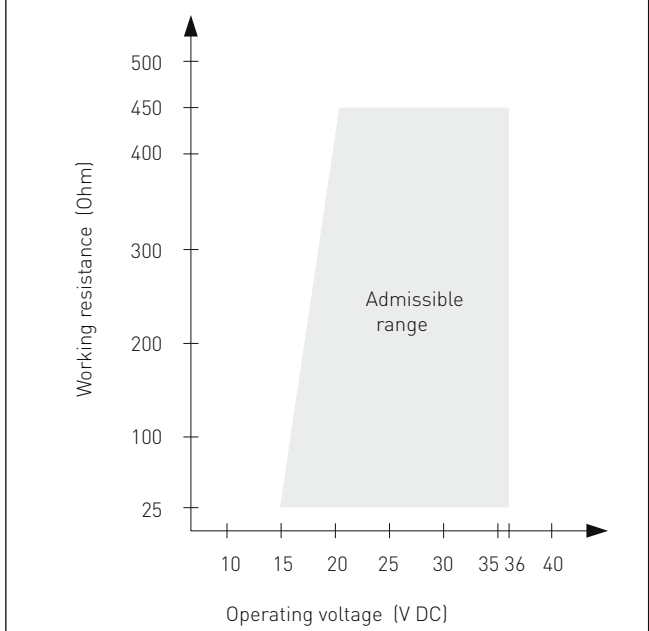
Standaard weergave

Gemeten druk (Pa) van beide kanalen wordt afwisselend getoond (interval ca. 6 seconden), het meetkanaal staat linksonder.

Statusaangave nulpuntkalibratie

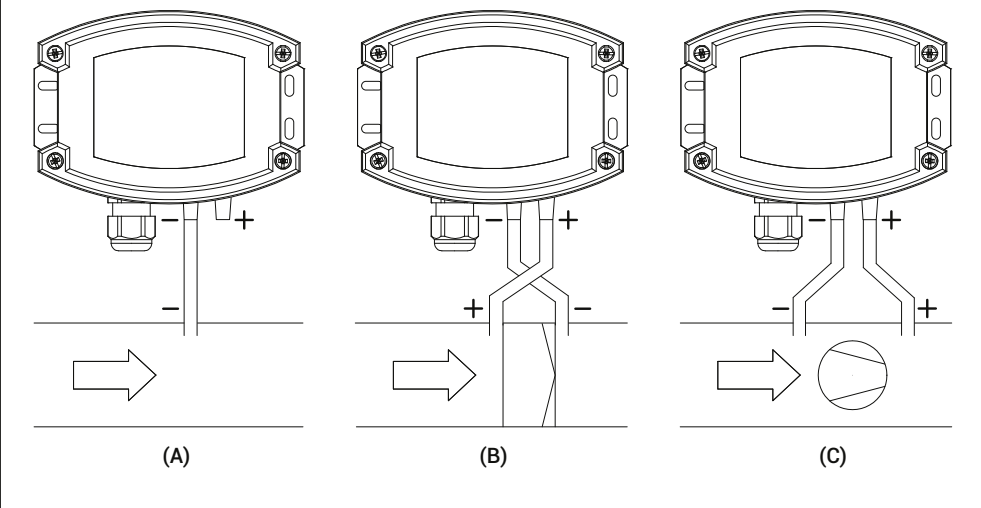
De kalibratietijd (in seconden) wordt getoond. Wissel van "AUTO 0" op "PROG 0" toont de correct verlopen correctie.

Diagram ingangsweerstand PREMASGARD® 722 4...20 mA





Montagewijze PREMASGARD® 722x



WIJZE VAN BEWAKEN

Drukaansluitingen zijn op de drukschakelaar met
 P1 (+) hogere druk en
 P2 (-) lagere druk gemerkt.

- (A) onderdruk:
 P1 (+) wordt niet aangesloten, is luchtzijdig open ten opzichte van de atmosfeer
 P2 (-) aansluiten in kanaal
- (B) filter:
 P1 (+) aansluiten voor het filter
 P2 (-) aansluiten na het filter
- (C) ventilator:
 P1 (+) aansluiten na de ventilator
 P2 (-) aansluiten voor de ventilator

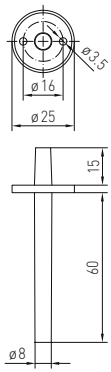
Omreken tabel voor drukwaarden

Eenheid =	bar	mbar	Pa	kPa	mWs
1 Pa	0,00001	0,01	1	0,001	0,000101971
1 kPa	0,01	10	1000	1	0,101971
1 bar	1	1000	100000	100	10,1971
1 mbar	0,001	1	100	0,1	0,0101971
1 mWs	0,0980665	98,0665	9806,65	9,80665	1

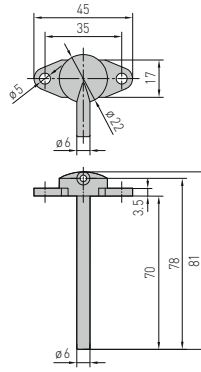
PREMASGARD 722X

Dubbel-druksensor (2-metkanalen) en verschildrukmeetomvormer, zelf kalibrerend, actieve uitgang

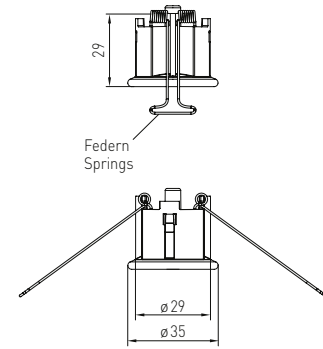
Afmetingen aansluitset ASD-06



Afmetingen aansluitnippel ASD-07



Afmetingen drukuitlaat DAL-01



ASD-06 aansluitset



ASD-07 aansluitnippel



DAL-01 drukuitlaat



WS-03 weer- en zonbescherming



Accessoires	Omschrijving	Productgroep	Artikelnr
ASD-06	Aansluitset (wordt meegeleverd) bestaat uit 2 aansluitnippels(recht) van ABS, 2m slang van zacht PVC en 4 plaatschroeven	3707	44001015
ASD-07	2 aansluitnippels (90° hoek) van kunststof ABS	3707	44001030
DAL-01	drukuitlaat voor plafond- of wandinbouw (bijv. laboratoria)	3707	44001022
WS-03	weer- en zonbescherming, 200 x 180 x 150 mm, RVS, V2A (1.4301)	3707	44001760

verdere informatie zie hoofdstuk accessoires S+S



PREMASGARD® 722x

Drukbereik (per kanaal instelbaar)	Type	Uitgang	Display	Productgroep	Artikelnummer
(1) max. -7000...+7000 Pa (2) max. -7000...+7000 Pa	7227				
kanaal 1 en 2	PREMASGARD 7227	0...10 V / 4...20 mA		3702	44021790
0...1000 Pa / -1000...+1000 Pa	PREMASGARD 7227 DISPLAY	0...10 V / 4...20 mA	X	3702	44021800
0...3000 Pa / -3000...+3000 Pa	PREMASGARD 7227 Q	0...10 V / 4...20 mA		3702	44021810
0...5000 Pa / -5000...+5000 Pa	PREMASGARD 7227 Q DISPLAY	0...10 V / 4...20 mA	X	3702	44021820
0...7000 Pa / -7000...+7000 Pa					
(1) max. -500...+500 Pa (2) max. -7000...+7000 Pa	7229				
0...100 Pa / -100...+100 Pa	PREMASGARD 7229	0...10 V / 4...20 mA		3702	44021830
0...200 Pa / -200...+200 Pa	PREMASGARD 7229 DISPLAY	0...10 V / 4...20 mA	X	3702	44021840
0...300 Pa / -300...+300 Pa	PREMASGARD 7229 Q	0...10 V / 4...20 mA		3702	44021850
0...500 Pa / -500...+500 Pa	PREMASGARD 7229 Q DISPLAY	0...10 V / 4...20 mA	X	3702	44021860
kanaal 2 zie type 7227					
Meetbereikomschakeling	middels de DIP-switch kunnen de meetbereiken per kanaal ingesteld worden				
Automatic Output Switching	gepatenteerde analoge uitgang (patentnr. DE 10 2015 015 941 B4). Het apparaat herkent automatisch het benodigde uitgangssignaal 0...10 V of 4...20 mA.				
Behuizingstype Q	kabelaansluiting met M12-stekkerverbinding (chassisdeel, 5-polig, A-codering)				

