

LUCHTKWALITEITSENSOR-RPS-SD / RFTM-PS-CO₂-W

Multifunctionele ruimtesensor resp. -meetvormer, voor vocht, temperatuur, fijnstof (PM) en CO₂, kalibreerbaar, met actieve / schakelende uitgang

RPS-SD / RFTM-PS-CO₂-W



De onderhoudsvrije multifunctionele microprocessorgestuurde AERASGARD® RPS-SD met actieve uitgang dient voor het meten van fijnstof in de range (0...500 µg / m³. De meetvormer zet de waarde om in een signaal van 0-10 V (vast ingesteld)

De AERASGARD® RFTM-PS-CO₂-W met een actieve / schakelende uitgang meet de grootheden temperatuur (0..50 °C), luchtvochtigheid (0...100%), CO₂ concentratie (0...2.000 / 5.000 ppm) en fijnstof (PM) (0...50 / 100 / 300 / 500 µg/ m³). De meetvormer zet de waarde om in een signaal van 0-10 V of 4 - 20 mA (omschakelbaar).

Met deze multifunctionele sensor kan het ruimteklimaat optimaal bewaakt en geregeld worden. Hiermee kan een gezond binnenklimaat worden bereikt en de energiestroom geoptimaliseerd, zonder dat het welbevinden nadelig wordt beïnvloed.

Deze sensor dient voor het meten / aangeven van de temperatuur in gesloten, droge ruimten in o.a. woningen, kantoren, supermarkten, magazijnen en bedrijfsruimten.

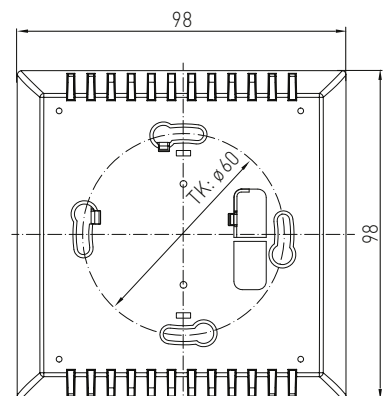
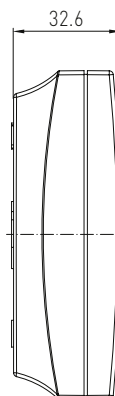
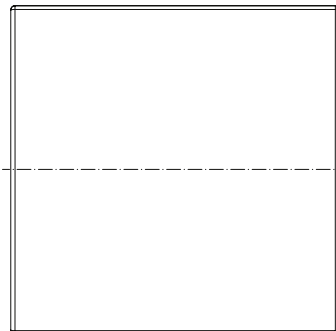
Het digitale, lange tijd stabiele meetelement voor luchtvochtigheid en temperatuur garandeert exacte meetgegevens. De CO₂ waarde wordt gemeten met behulp van een NDIR-sensor (niet dispersieve infrarode technologie).

Een optische fijnstofsensor meet nauwkeurig het deeltje (PM) met een grootte van 0,3 tot 10 micrometer. De sensor is fabrieksmatig gekalibreerd, een naregeling door een vakman is mogelijk. Aanbevolen wordt één sensor per 30m² vloeroppervlakte.

Hij is uitgevoerd in een mooie design behuizing van kunststof met klemdeksel en voorzien van 4-gatsbevestiging.

Geschikt voor montage op inbouwdozen.

Afmetingen RPS-SD / RFTM-PS-CO₂-W

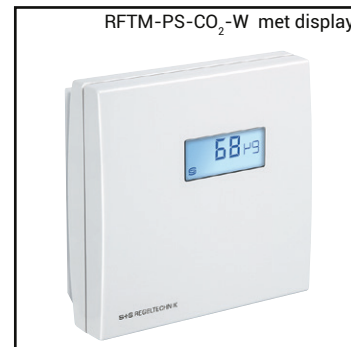


LUCHTKWALITEITSENSOR-RPS-SD / RFTM-PS-CO₂-W

Multifunctionele ruimtesensor resp. -meetvormer, voor vocht, temperatuur, fijnstof (PM) en CO₂, kalibreerbaar, met actieve / schakelende uitgang

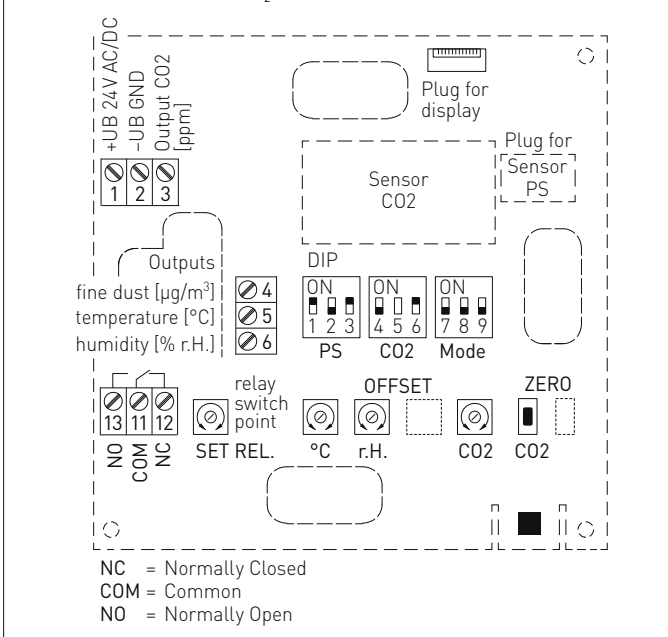
Technische data

Spanning:	24 V AC / DC (± 10 %)
Opgenomen vermogen:	RPS-SD < 1,5 W / 24 VDC; < 2,9 VA / 24 VAC RFTM-PS-CO ₂ -W < 4,4 W / 24 VDC; < 6,4 VA / 24 VAC piekstroom 200 mA
Uitgang:	RPS-SD 0-10 V (vast ingesteld) RFTM-PS-CO ₂ -W 0-10 V of 4 - 20 mA, ingangsweerstand < 800 Ω via DIP schakelaar instelbaar, de gekozen waarde geldt voor alle uitgangen, met off-set potentiometer (± 10% van meetbereik)
Relaisuitgang:	RPS-SD zonder wisselcontact RFTM-PS-CO ₂ -W met potentiaalvrij wisselcontact (24 V/1 A) instelling via DIP-schakelaar, schakelpunt instelbaar
VOCHT	
Sensor vocht:	digitale vochtsensor met geïntegreerde temperatuursensor, kleine hysteresis, hoge lange termijn stabiliteit
Meetbereik vocht:	0...100 % r.H.
Uitgang:	0-10 V of 4 - 20 mA (via DIP-schakelaar instelbaar)
Afwijking vocht:	typisch ± 2,0 % (20...80 % r. H.) bij 25 °C, overig ± 3,0 %
TEMPERATUUR	
Meetbereik temperatuur:	0...50 °C
Uitgang:	0-10 V of 4 - 20 mA (via DIP-schakelaar instelbaar)
Afwijking temperatuur:	typisch ± 0,2 K bij 25 °C
FIJNSTOF (PM)	
Sensor fijnstof (PM):	optische deeltjessensor (PM = Particulate Matter), fijnstofsensoren met laser en vervuilingresistente techniek
Meetbereik fijnstof (PM):	0...50 µg/m ³ , 0...100 µg/m ³ , 0...300 µg/m ³ , 0...500 µg/m ³
Partikelgrootte (PM):	PM2,5 (0,3...2,5 µm); PM 10 (0,3...10 µm)
Uitgang:	RPS-SD 0-10 V (vast ingesteld) RFTM-PS-CO ₂ -W 0-10 V of 4 - 20 mA (via DIP-schakelaar instelbaar)
Meetnauwkeurigheid (PM):	typisch ± 10 µg/m ³ (± 10% van de meetwaarde) bij PM 2,5 typisch ± 25 µg/m ³ (± 25% van de meetwaarde) bij PM 10
Lang tijd stabiliteit (PM):	± 1,25 µg/m ³ (± 1,25 % van de meetwaarde / jaar)
Levensduur (PM):	> 10 jaar onder normale gebruikscondities
KOOLDIOXYDE (CO₂)	
Sensor CO ₂ :	optische sensor NDIR met automatische en manuele kalibrering
Meetbereik CO ₂ :	0...2.000 ppm of 0...5.000 ppm
Uitgang:	0-10 V of 4 - 20 mA (via DIP-schakelaar instelbaar)
Meetnauwkeurigheid CO ₂ :	typisch ± 30 ppm ± 3% van de meetwaarde
Temperatuurafhankelijkheid CO ₂ :	± 5 ppm / °C of 0,5 % van de meetwaarde / °C (hoogste waarde geldt)
Drukafhankelijkheid:	± 0,13 % / mm Hg
Langtijdstabiliteit:	< ± 2 % in 15 jaar
Gasuitwisseling:	diffuus
Inlooptijd:	ca. 1 uur
Aanspreektijd:	< 2 minuten
Elektrische aansluiting:	0,14 - 1,5 mm ² , middels schroefklemmen
Behuizing:	kunststof, ABS, kleur wit (overeenkomstig RAL 9010)
Afmeting:	98 x 98 x 33 mm (Balduur 2)
Montage:	wandmontage of op inbouwdoos Ø 55 mm, met 4 gaten, voor bevestiging op horizontaal of loodrecht geïnstalleerde inbouwdozen, met uitbreekpoort voor kabelinvoer
Toegelaten luchtvochtigheid:	< 95 % r. H., niet condenserende lucht
Omgevingstemperatuur:	0...+50 °C
Beschermingsklasse:	III (volgens EN 60 730)
Beschermingsgraad:	IP 30 (volgens EN 60 529)
Normen:	CE-conformiteitsverklaring, elektromagnetische beïnvloedbaarheid volgens EMC-richtlijn 2014 / 30 / EU, volgens EN 61 326, laagspanningsrichtlijn 2014 / 35 / EU
Optioneel:	display met verlichting, tweeregelig, uitsnede ca. 36 x 15 mm (B x H), aangegeven wordt de gemeten vochtwaarde, luchtkwaliteit en CO ₂ (cyclische weergave).

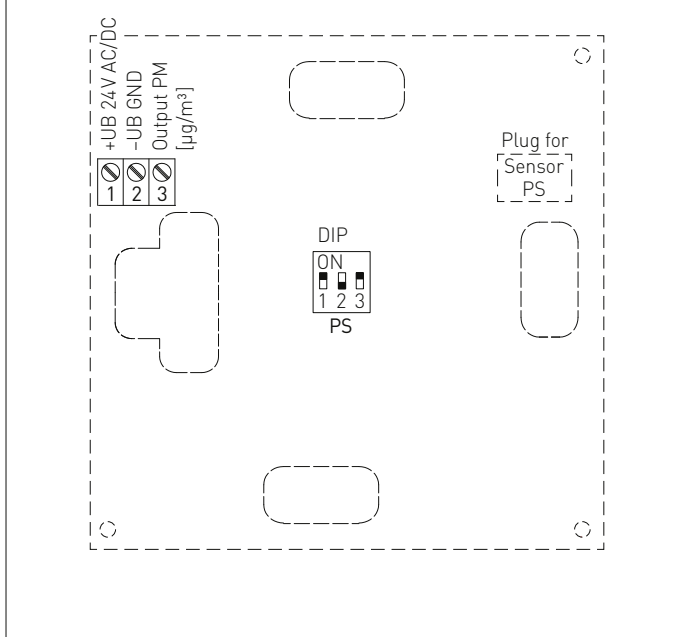
 RFTM-PS-CO₂-W met display


LUCHTKWALITEITSENSOR-RPS-SD / RFTM-PS-CO₂-W

 Multifunctionele ruimtesensor resp. -meetvormer, voor vocht, temperatuur, fijnstof (PM) en CO₂, kalibreerbaar, met actieve / schakelende uitgang

 Aansluitschema RFTM-PS-CO₂-W


Aansluitschema RPS-SD



DIP-schakelaar	RFTM--PS-xx	
fijnstof (PM) meetbereik	DIP 1	DIP 2
0...50 µg / m ³	OFF	OFF
0...100 µg / m ³ (standaard)	ON	OFF
0...300 µg / m ³	OFF	ON
0...500 µg / m ³	ON	ON
fijnstof (PM) deeltjes grootte	DIP 3	
PM 2,5 (standaard)	ON	
PM 10	OFF	
CO ₂ meetbereik	DIP 4	
0...2.000 (standaard)	OFF	
0...5.000	ON	
CO ₂ - nulpunt automatisch	DIP 6	
gedeactiveerd	OFF	
geactiveerd	ON	
Relais-toekenning	DIP 7	DIP 8
CO ₂ (standaard) 600...1.900 ppm / 900...4.700 ppm	OFF	OFF
fijnstof 10 %...95 % van meetbereik	ON	OFF
temperatuur +5...+48 °C	OFF	ON
luchtvochtigheid 10...95 % r.H.	ON	ON
uitgang	DIP 9	
spanning 0 - 10 V (standaard)	OFF	
stroom 4 - 20 mA	ON	
DIP 5 is niet in gebruik!		

DIP-schakelaar	RPS-DS	
fijnstof (PM) meetbereik	DIP 1	DIP 2
0...50 µg / m ³	OFF	OFF
0...100 µg / m ³ (standaard)	ON	OFF
0...300 µg / m ³	OFF	ON
0...500 µg / m ³	ON	ON
fijnstof (PM) deeltjes grootte	DIP 3	
PM 2,5 (standaard)	ON	
PM 10	OFF	

LUCHTKWALITEITSENSOR-RPS-SD / RFTM-PS-CO₂-W

Multifunctionele ruimtesensor resp. -meetvormer, voor vocht, temperatuur, fijnstof (PM) en CO₂, kalibreerbaar, met actieve / schakelende uitgang

Temperatuurtabel 0...50 °C		
°C	U _A in V	I _A in mA
0	0,0	4,0
5	1,0	5,6
10	2,0	7,2
15	3,0	8,8
20	4,0	10,4
25	5,0	12,0
30	6,0	13,6
35	7,0	15,2
40	8,0	16,8
45	9,0	18,4
50	10,0	20,0

Vochttabel: 0...100 % r.H.		
% r.H.	U _A in V	I _A in mA
0	0	4,0
5	0,5	4,8
10	1,0	5,6
15	1,5	6,4
20	2,0	7,2
25	2,5	8,0
30	3,0	8,8
35	3,5	9,6
40	4,0	10,4
45	4,5	11,2
50	5,0	12,0
55	5,5	12,8
60	6,0	13,6
65	6,5	14,4
70	7,0	15,2
75	7,5	16,0
80	8,0	16,8
85	8,5	17,6
90	9,0	18,4
95	9,5	19,2
100	10,0	20,0

AERASGARD® RTM-CO₂-SD | RCO₂-W | RLQ-CO₂-W | RFTM-CO₂-W | RFTM-LQ-CO₂

Type	Meetbereiken vocht	temp.	Meetbereik PM omschakelbaar 2,5 / 10	CO ₂	Display	Productgroep	Artikelnummer
RPS-SD			(omschakelbaar)				
RPS-SD	-	-	0...50 µg/m ³ 0...100 µg/m ³ 0...300 µg/m ³ 0...500 µg/m ³	-	-	3704	44021690
RFTM-PS-W			(omschakelbaar)				
RFTM-PS-W	0...100 % r.H.	0...+50 °C	0...50 µg/m ³ 0...100 µg/m ³ 0...300 µg/m ³ 0...500 µg/m ³	-	W	3704	44021700
RFTM-PS-W-DISPLAY	0...100 % r.H.	0...+50 °C	4 x als boven		W X	3704	44021710
RFTM-PS-CO ₂ -W			(omschakelbaar)				
RFTM-PS-CO ₂ -W			0...50 µg/m ³ 0...100 µg/m ³ 0...300 µg/m ³ 0...500 µg/m ³	0...2000/ 5000 ppm	W	3704	44021720
RFTM-PS-CO ₂ -W DISPLAY			4 x als boven	0...2000/ 5000 ppm	W X	3704	44021730
Uitgang:	0-10 V of 4 - 20 mA (via DIP-schakelaar instelbaar, de gekozen waarde geldt voor alle uitgangen In de standaard uitvoering RPS-SD is de 0-10 V vast ingesteld						
Uitvoering:	W = met wisselcontact, de RPS-SD is zonder wisselcontact!						
Aanwijzing	Deze sensor mag niet voor veiligheidsrelevante toepassingen gebruikt worden!						