

**AERASGARD® KLQ-W | KLQ-SD**

Kanaal luchtkwaliteitsensor (VOC) resp. meetomvormer, zelfkalibrerend, met omschakelbare meetbereiken en actieve/schakelende uitgang incl. montageflens



De onderhoudsvrije microprocessor gestuurde AERASGARD® KLQ-SD met automatische kalibrering (vast ingesteld) dient voor het meten van de luchtkwaliteit op basis van een menggas-sensor / VOC-sensor. De meetwaarde wordt omgezet in een 0-10 V signaal.

De onderhoudsvrije microprocessor gestuurde AERASGARD® KLQ-W met automatische kalibrering (met DIP-schakelaar uit te schakelen) dient voor het meten van de luchtkwaliteit op basis van een menggas-sensor / VOC-sensor. De meetwaarde wordt omgezet in een 0-10 V of 4 - 20 mA (met DIP-schakelaar instelbaar) signaal.

Het meetbereik wordt op standaard gebruik in bijvoorbeeld woningen, vergaderruimten en kantoren gekalibreerd. Ventilatie naar bezettingsgraad, verbetering van het welbevinden, verhoging van

concentratie en het dalen van de energiekosten zijn slechts een paar voorbeelden voor het inzetten van deze sensoren.

De levensduur van de sensor is afhankelijk van de belastingsgraad en gasconcentratie en bedraagt bij normaal gebruik > 60 maanden.

De nieuwe bouwvorm biedt de mogelijkheid om middels DIP-schakelaars tussen drie gevoeligheden, vergelijkbaar met drie meetbereiken, te kiezen: LOW voor geringe, MEDIUM (default, komt overeen met de tot nu geleverde uitvoering van deze sensor) voor gemiddelde en HIGH voor hoge schadelijke gasbelasting.

Voor algemene informatie over het meten van VOC, zie het begin van dit hoofdstuk

**TECHNISCHE DATA**

Spanning: ..... 24 V AC / DC  
 Opgenomen vermogen:..... < 1,5 VA bij 24 VDC; < 2,9 VA bij 24 VAC

**LUCHTKWALITEIT (VOC)**

Luchtkwaliteitsensor: ..... VOC-sensor (metaaloxide) met manuele kalibrering  
 KLQ-SD met automatische kalibrering (vast ingesteld)  
 KLQ-W met automatische kalibrering (via DIP uit te schakelen)

Meetbereik: ..... 0...100 % luchtkwaliteit; vergeleken met kalibreergas;  
 omschakelbaar meetbereik (middels DIP-schakelaar te kiezen)  
 VOC-sensibiliteit laag, medium, hoog

Uitgangssignaal: ..... 0-10 V (0 V = schone lucht, 10 V = vervuilde lucht)  
 KLQ-SD 0-10 V (vast ingesteld)  
 KLQ-W 0-10 V of 4 - 20 mA, belastingsweerstand < 800 Ω  
 (via DIP-schakelaar in te stellen), met offset-potmeter (± 10 % van het meetbereik)

Relaisuitgang:..... KLQ-SD zonder wisselcontact  
 KLQ-W met potentiaalvrij wisselcontact (24 V / 1 A)  
 schakelpunt instelbaar

Meetnauwkeurigheid: ..... ± 20 % EW (gemeten met het kalibreergas)  
 Levensduur: ..... > 60 maanden  
 Gasuitwisseling: ..... diffuus  
 Aanlooptijd: ..... ca. 1 uur  
 Aanspreektijd: ..... ca. 1 minuut, minimale stromingssnelheid 0,3 m/s (lucht)  
 Omgevingstemperatuur: ..... -10...60 °C  
 Elektrische aansluiting: ..... 0,14 - 1,5 mm<sup>2</sup>, middels schroefklemmen op de print

Behuizing: ..... kunststof polyamide, UV-bestendig, 30 % glasvezelversterkt, met snelsluitschroeven, kleur verkeerswit (overeenkomstig RAL 9016)

Afmetingen: ..... KLQ-SD 72 x 64 x 37,8 mm (klemdeksel)  
 KLQ-W 72 x 64 x 43,3 mm (snelschroefdeksel)

Kabelaansluiting: ..... wartel M 16 x 1,5; met trekontlasting uitwisselbaar, max. binnendiameter 10,4 mm of M12-stekkerverbinding volgens DIN EN 61076-2-101 op aanvraag

Beschermhuis: ..... PLEUROFORM™, materiaal polyamide (PA6), Ø 20 mm, NL = 202,5 mm, V<sub>max</sub> = 30 m/s lucht

Procesaansluiting: ..... middels montageflens, kunststof (wordt meegeleverd)

Beschermingsklasse: ..... III (volgens EN 60 730)

Beschermingsgraad: ..... IP30 (volgens EN 60 529)

Normen: ..... CE-conformiteitsverklaring, elektromagnetische beïnvloedbaarheid volgens EN 61 326, EMC-richtlijn 2014 / 30 / EU



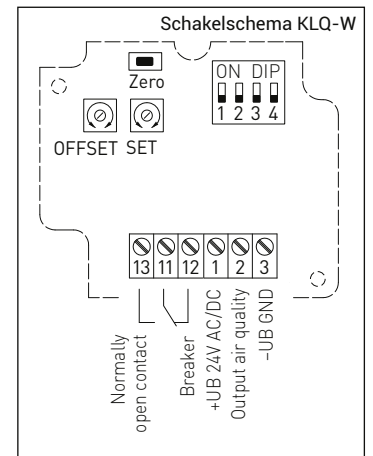
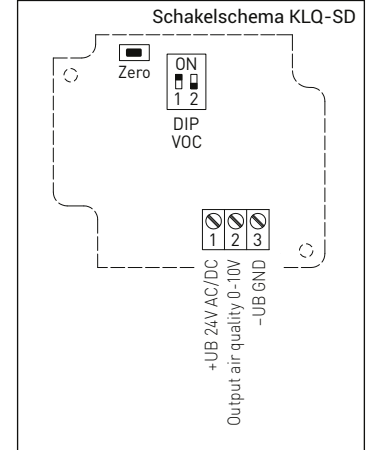
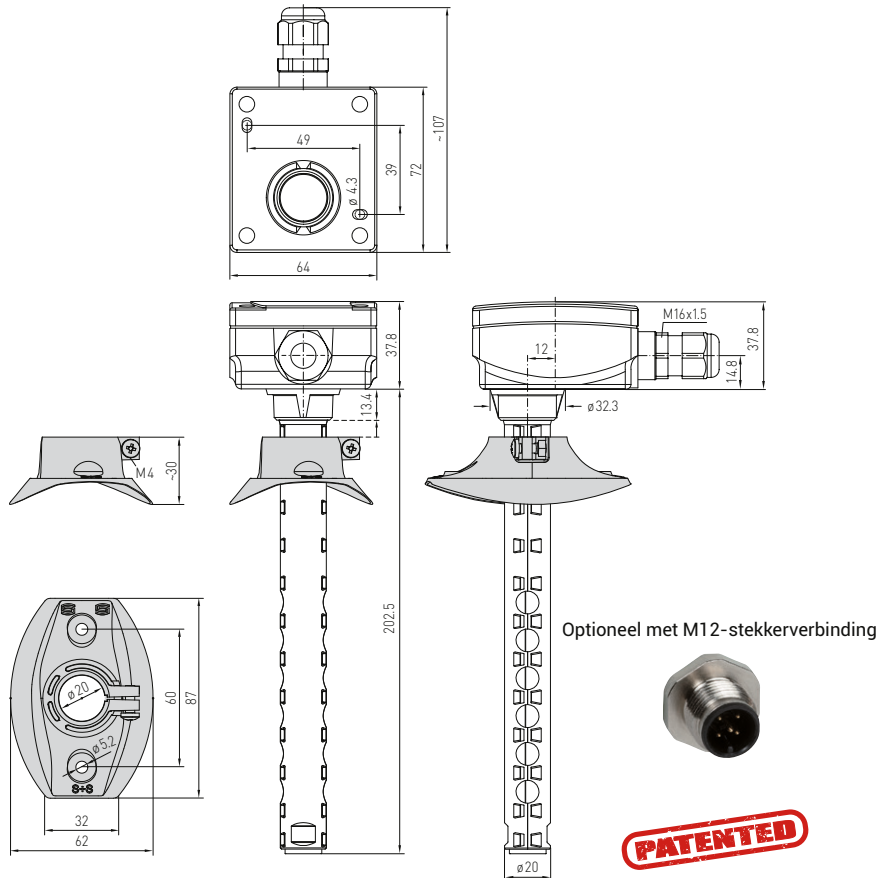
AERASGARD® KLQ-SD | KLQ-W incl. montageflens

Type	Meetbereik VOC	Uitgang VOC	Uitvoering	Productgroep	Artikelnummer
KLQ-SD					
KLQ-SD-U	0...100 %	0 - 10 V	-	3704	44021490
KLQ-W		(omschakelbaar)			
KLQ-W	0...100 %	0 - 10 V / 4 - 20 mA	wissel	3704	44016760
Aanwijzing	Deze sensor mag niet voor veiligheidsrelevante toepassingen gebruikt worden!				

## AERASGARD® KLQ-W | KLQ-SD

Kanaal luchtkwaliteitsensor (VOC) resp. meetvormer, zelfkalibrerend,  
met omschakelbare meetbereiken en actieve/schakelende uitgang incl. montageflens

Afmetingen KLQ-W | KLQ-SD



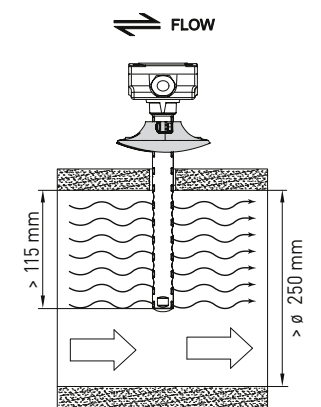
Aansluitschema KLQ-W

- 1 UB+ 24V AC/DC
  - 2 Output air quality 0-10V / 4...20mA
  - 3 UB- GND
- 
- 12 Breaker
  - 11 Normally open contact
  - 13 open contact
- changeover 24V/1A

Aansluitschema KLQ-SD

- 1 UB+ 24V AC/DC
- 2 Output air quality 0-10V
- 3 UB- GND

Montageschema KLQ-W | KLQ-SD



DIP-schakelaar KLQ-W

VOC (gevoeligheid instelbaar)	DIP 1	DIP 2
VOC LOW	OFF	OFF
VOC MEDIUM (standaard)	ON	OFF
VOC HIGH	OFF	ON
IAQ (binnen luchtkwaliteit)		
Uitgang		DIP 4
spanning 0-10 V (standaard)		OFF
stroom 0...20 mA		ON

DIP-schakelaar KLQ-SD

VOC (gevoeligheid instelbaar)	DIP 1	DIP 2
VOC LOW	OFF	OFF
VOC MEDIUM (standaard)	ON	OFF
VOC HIGH	OFF	ON

Niveau	IAQ (binnen luchtkwaliteit)	VOC
1	uitstekend, geen maatregelen noodzakelijk	0...19%
2	goed, ventileren aanbevolen	20...39%
3	matig, ventileren	40...59%
4	slecht, versterkt ventileren	60...79%
5	ongezond, intensief ventileren	80...100%