

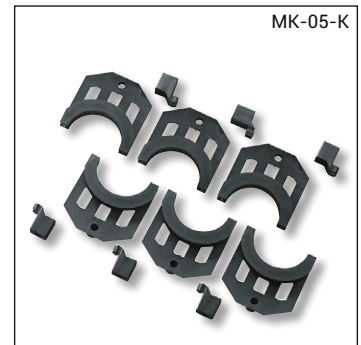
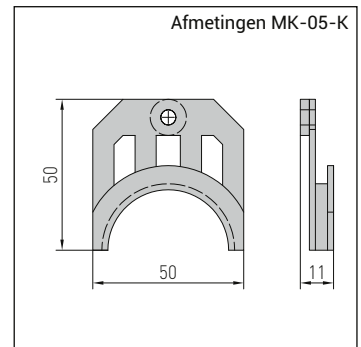
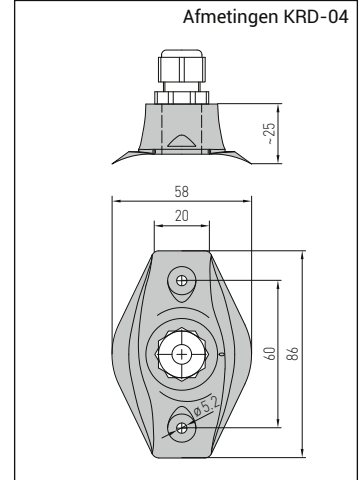
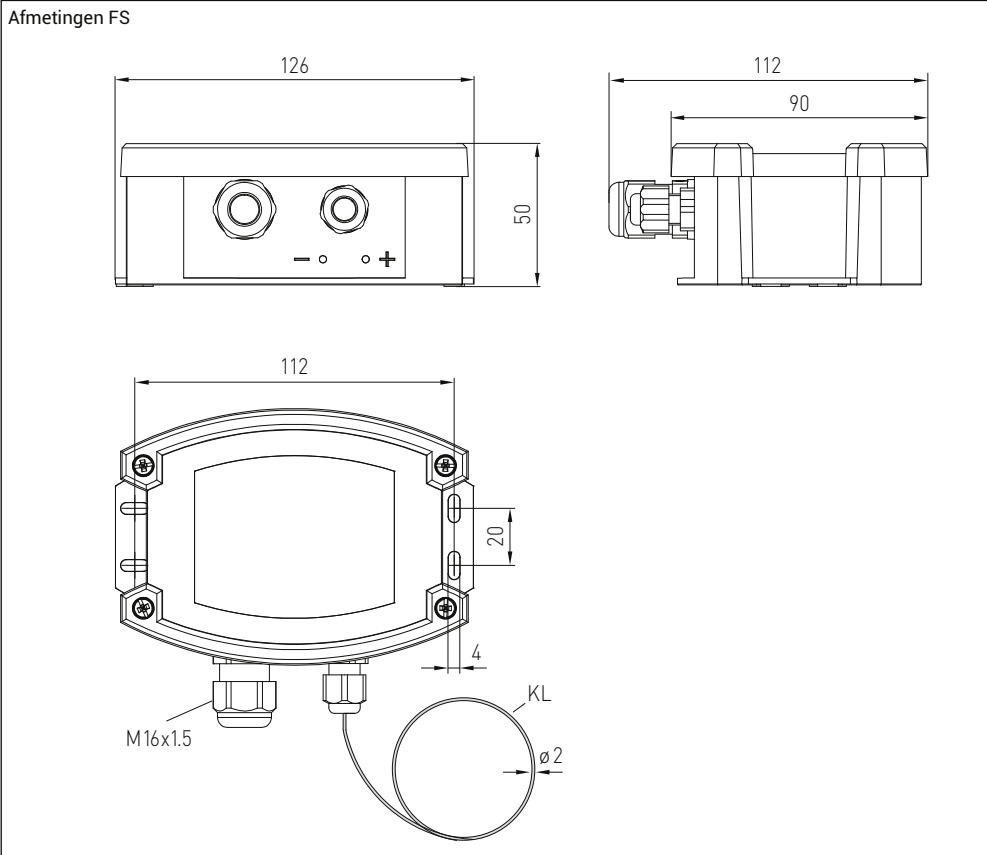
THERMASREG® FS-20
2-Fasenvorstbescherming met analoge en schakelende uitgang


Electronische vorstbeschermingsthermostaat / vorstbewaker THERMASREG® FS-20 met analoge en schakelende uitgang. Beschikt over een volactieve voelerleiding, met als extra een sturingang 0...10 V en sommatieuitgang 0...10 V. De vorstsensor dient voor het bewaken van klimaatinstallaties, warmtewisselaars, verwarmingsspiralen en gelijksoortige installaties.

Hij meet de grenswaardeonderschrijding en het koudste meetpunt van de capillair. Bij breuk van de capillair, spanningsuitval of elektrische beschadiging van het toestel wordt het vorstbewakingsrelais automatisch op vorstgevaar geschakeld. De levering is inclusief montageklemmen MK-05-K.

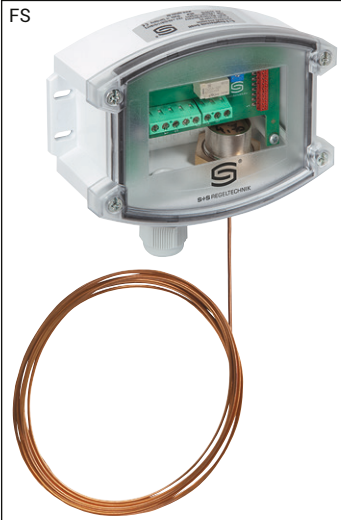
TECHNISCHE DATA

Spanning:	24 V AC / DC
Ingangsweerstand:	$R_L > 50 \text{ k}\Omega$
Meetbereik:	0...15 °C
Ingang:	1 x 0-10 V sturingang DDC 1 x 0-10 V cascade-ingang
Uitgang:	1 x 0...10 V (komt overeen met 0...15 °C) 1 x 0...10 V uitgang ventiel (vorstsignaal met stuurspanning en cascadering) 1 x wissel 24 V, potentiaalvrij (24 V), instelbereik 0...15 °C
Stroomopname:	max. 100 mA bij 24 VDC (FS-20 zonder verwarmingselement) max. 200 mA bij 24 VDC (FS-20 xx HE met verwarmingselement)
Nauwkeurigheid:	typisch $\pm 1 \text{ K}$ (bij 10 °C)
Hysterese schakeltrap:	2 K
Inschakel-aanlooptijd:	< 1 min
Aanspreektijd:	$t_{90} < 5 \text{ s}$
Voeler en capillair:	koper, lengte 3 m of 6 m, over de gehele voelerlengte actief, voeleraansprek lengte min. 25 cm
Omgevingstemperatuur:	voeler en capillair: -20...60 °C (capillairbuis op afstand > 20 cm van behuizing) behuizing: -15...50 °C opslag / transport: -30...70 °C
Behuizing:	kunststof, UV-bestendig, polyamide, 30 % glasvezelversterkt, met snelsluiterschroeven, kleur verkeerswit (overeenkomstig RAL 9016)
Afmeting behuizing:	126 x 90 x 50 mm (Thyr 2)
Wartel:	M 16 x 1,5, met trekcontlasting, max. binnendoorsnede 10,4 mm
Procesaansluiting:	door middel van montageklemmen MK-05-M (worden meegeleverd)
Elektrische aansluiting:	0,14 - 1,5 mm ² , schroefaansluiting
Montage:	buigradius > 35 mm, toegestane trilbelasting $\geq 1/2g$, toegestane trekbelasting < 100 N
Vochtigheid:	< 95 % r. H., niet condenserende lucht
Beschermingsklasse:	III (volgens EN 60 730)
Beschermingsaard:	IP65 (volgens EN 60529)
Normen:	CE-conformiteitsverklaring, elektromagnetische beïnvloedbaarheid volgens EN 61 326, EMC-richtlijn 2014 / 30 / EU
Uitvoering:	drieregelig display met achtergrondverlichting, afmeting 70 x 40 mm. geschikt voor het aangeven van de werkelijke temperatuur, meetbereikover- en onderschrijding van het ingestelde schakelpunt (vorstbeschermingstemperatuur) en alarmmelding "Vorst" of "Error"
Zelfdiagnostiek:	Error 1 bij kabel-/capillairbreuk Error 2 bij onder-/bovenspanning (relais schakelt automatisch op vorst)



THERMASREG® FS-20

2-Fasenvorstbescherming met stuur- en cascade-ingang en analoge en schakelende uitgang



FUNCTIES

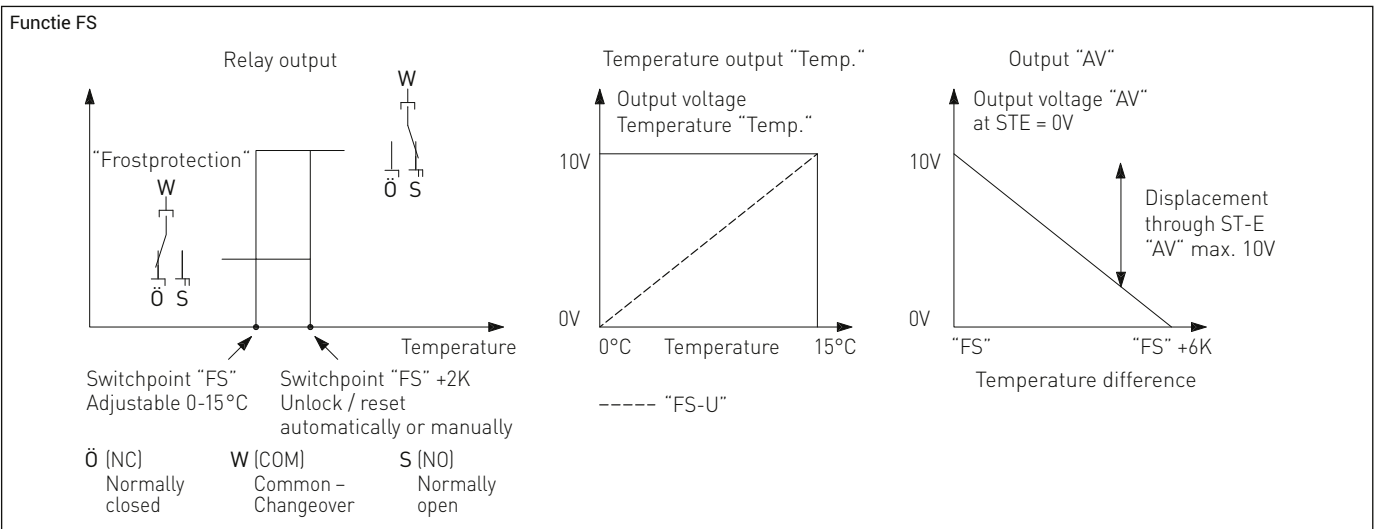
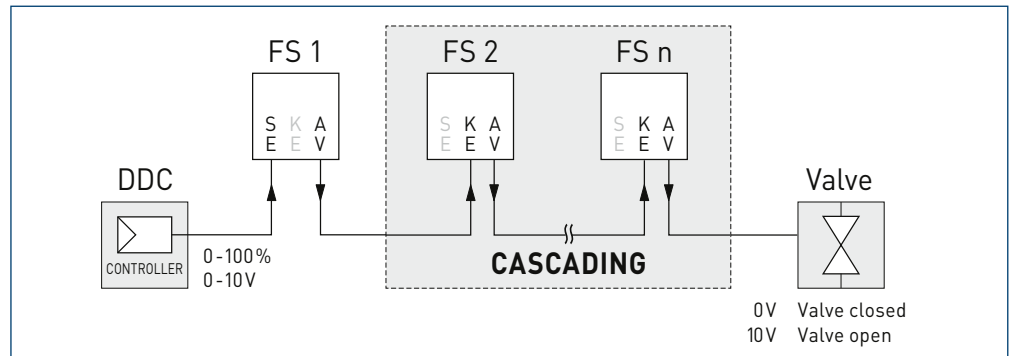
In het capillair van de vorstbewaking ontstaat door de gebruikte vulling een aan de laagste temperatuur (over een lengte van minimaal 200 mm) gerelateerd proportioneel druksignaal. Dit wordt door een sensor in een elektrisch signaal omgezet en middels elektronica versterkt. Het hierdoor gegenereerde uitgangssignaal van 0...10 V stelt een temperatuurwaarde voor van 0...15 °C. Deze spanning is op de klemmen "Temp" aangesloten. Daarnaast kan middels een over 270 ° draaibare instelregelaar een schakelpunt gecreëerd worden met een waarde tussen 0 °C (linkeraanslag) en 15 °C (rechteraanslag). Wordt dit schakelpunt onderschreden bij het ingestelde schakelpunt "FS", dan schakelt de uitgang af, in de positie "vorstbeveiliging" (Contact "W" wordt met contact "O" verbonden). Stijgt de temperatuur met meer dan 2 °K boven het ingestelde schakelpunt "FS", dan zal de thermostaat in de stand automatisch weer terugschakelen naar de uitgangspositie (Contact "W" wordt met contact "S" verbonden). Indien de modus handreset wordt gebruikt, dan zal de thermostaat ook bij het overschrijden van "FS" 2 °K niet automatisch omschakelen, maar moet de handresetknop gebruikt worden om de thermostaat terug te zetten. Aanvullend is er een uitgangsspanning "AV" 0...10 V beschikbaar. Bij een spanning van 0 V op de stuuringang "ST-E" is de uitgangsspanning "AV" altijd dan 0 V, als de gemeten temperatuur minstens 6 °K boven het ingestelde schakelpunt "FS" ligt. Onderschrijft de temperatuur de ingestelde waarde "FS" + 6 °K, dan neemt de uitgangsspanning lineair toe van 0...10 V. De stijging bedraagt hierbij 1,67 V per Kelvin waarin

de temperatuur richting ingestelde waarde "FS" gaat. De uitgangsspanning 10 V wordt dus op het ingestelde punt "FS"=gemeten temperatuur uitgegeven. Verhoogt men de spanning "SE", dan wordt de waarde "AV" met deze waarde verhoogd. De uitgang "AV" stelt hiermee dus een sommatiewaarde voor van ingang "SE" en het vorstsignaal. Hierbij beschrijft de grootte "vorstsignaal" de uitgangsverhouding van "AV" bij "SE"=0 V. De maximale uitgangsspanning is op 10 V begrensd. Via de kaskaderingsingang "KE" kunnen meerdere vorstbeschermingsapparaten met elkaar verbonden worden om een grotere kanaaldoorsnede met vorstbewaking te beschermen. Hierbij wordt de AV-uitgang van het eerste apparaat met de KE-ingang van het tweede apparaat verbonden. De interne logica beslist met de twee aanwezige vorstsignalen over het aansturen van de verwarmingsventielen.

Bij een capillairbreuk of elektrische beschadiging wordt het apparaat in de "fail-safe" modus geschakeld (vorstgevaar) en wordt het contact "W" met contact "O" verbonden.

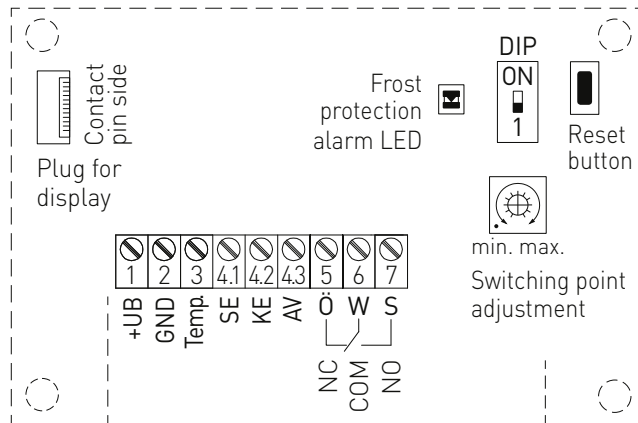
Als optie is leverbaar de vorstthermostaat met geïnverteerde uitgang. Bij de "FS invers" wordt het standaardsignaal geïnverteerd uitgestuurd: 0...10 V staat voor 15...0 °C.

BELANGRIJK: het capillair moet goed bevestigd worden en mag niet gedraaid worden. Bij kritische processen is een redundante uitvoering absoluut noodzakelijk!



S+S TEMP SCHAKLEND

Aansluitschema FS



UB+	Operating voltage 24V AC/DC
GND	Operating voltage -UB GND
Temp.	Output temperature 0-10V = 0...+15 °C
SE	Control input 0-10V
KE	Cascading input 0-10V
AV	Output valve 0-10V
Ö (NC)	Normally Closed
W (COM)	Common - changeover (24 V)
S (NO)	Normally Open

Display en zelfdiagnose

ALTM-1 met display



Normaalbedrijf
Werkelijke temperatuur en ingestelde schakeltemperatuur



Vorstalarm
Werkelijke temperatuur lager dan schakeltemperatuur



Meetbereik overschrijding
Gemeten temperatuur boven stijgt boven de + 15 °C



Meetbereik onderschrijding
Gemeten temperatuur daalt onder de 0 °C

1 Foutmelding 1
bij kabel- of capillairbreuk

2 Foutmelding 2
bij onder- of overspanning

Reset na aanspreken vorstthermostaat (instelbaar)	DIP 1
manueel	ON
automatisch	OFF

THERMASREG® FS, incl. montageklemmen

Type	Meetbereik	Uitgang	Sensoren lengte	Productgroep	Artikelnummer
FSx		(standaard)			
FS20-UW 3m LCD	0...15 °C	2 x 0...10 V, 1 x wissel	3 m	3700	44021470
FS20-UW 6m LCD	0...15 °C	2 x 0...10 V, 1 x wissel	6 m	3700	44021460
FSx HE		met verwarmingselement			
FS20-UW-HE 3m LCD	0...15 °C	2 x 10...0 V, 1 x wissel	3 m	3700	44021490
FS20-UW-HE 6m LCD	0...15 °C	2 x 10...0 V, 1 x wissel	6 m	3700	44021480

Accessoires		Productgroep	Artikelnummer
KRD-04	capillairdoorvoering	3700	44004470
MK-05-K	montageklemmen (6 stuks) van kunststof (worden meegeleverd)	3700	44004490
WS-03	weer-en zonbescherming, 200 x 180 x 150 mm, RVS V2A (1.4301)	3700	44001760
	voor meer informatie zie laatste hoofdstuk S+S		