

AERASGARD® RLQ-W / SD

Ruimte-luchtkwaliteitopnemer / -regelaar (VOC), zelfkalibrerend, met omschakelbaar meetbereik en actieve / schakelende uitgang

RLQ-W | SD



De onderhoudsvrije zelfkalibrerende (vast ingesteld) microprocessorgestuurde ruimtesensor AERASGARD® RLQ-SD dient om de luchtkwaliteit vast te stellen op basis van een menggas-sensor / VOC-sensor. De meetgrootte wordt omgezet in een uitgangssignaal van 0-10 V.

De onderhoudsvrije zelfkalibrerende (uit te zetten via DIP-schakelaar) microprocessorgestuurde ruimtesensor AERASGARD® RLQ-W dient om de luchtkwaliteit vast te stellen op basis van een menggas-sensor / VOC-sensor. De meetgrootte wordt omgezet in een uitgangssignaal van 0-10 V.

Wordt geleverd in een mooi vormgegeven behuizing met klemdeksel bodem met 4-gaten voor bevestiging op een inbouwdoos, of in een behuizing van RVS (bovendeel is vastgeschroefd aan het bodemdeel), vandaalbestendige uitvoering voor bijvoorbeeld scholen, kazernes en openbare gebouwen.

Hij wordt toegepast:

- voor het meten van de luchtkwaliteit in kantoren, hotels, ontmoetings- en vergaderzalen, woningen, bedrijfspanden, restaurants enz.
- voor kwantitatieve beoordeling van de ruimte-luchtbelasting met verontreinigde gassen

(sigarettenrook, lichaamsgeuren, ademlucht, dampen van oplosmiddelen, emissie van bouwmaterialen en reinigingsmiddelen)

- voor gebruiksfhankelijke luchtverversing van ruimten; omdat alleen vervuilde lucht ververst wordt kan hierdoor energie bespaard worden.

De levensduur van de sensor is afhankelijk van de belastingsgraad en de gasconcentratie en bedraagt bij normale belasting > 60 maanden. De vernieuwde constructie biedt de mogelijkheid om middels dip-schakelaars tussen drie gevoelheden te kiezen, vergelijkbaar met drie meetbereiken. Te kiezen is LOW voor geringe, MEDIUM (default, komt overeen met de tot nu geleverde uitvoering van deze sensor) voor gemiddelde en HIGH voor hoge VOC-sensibiliteit.

Volgens de definities van wereldgezondheidsorganisatie zijn VOC's stoffen die een damp punt hebben tussen de 60 °C en 250 °C. Tot de VOC's horen onder andere Alkenen, Aromaten, Terpenen, Halogeenkoolwaterstof, Ether, Aldehyde en Ketone. Er zijn veel VOC's die in de vrije natuur voorkomen en deels in grotere hoeveelheden in de atmosfeer voorkomen, bijvoorbeeld Terpenen en Isopreen in bossen.

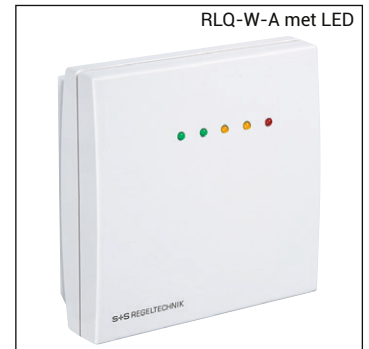
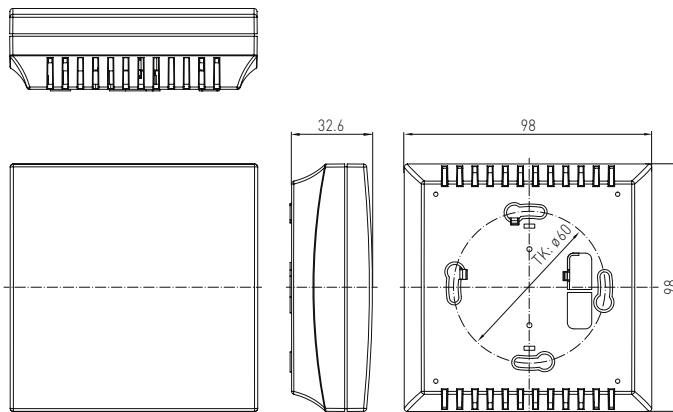
Zie verder de algemene informatie.

TECHNISCHE DATA

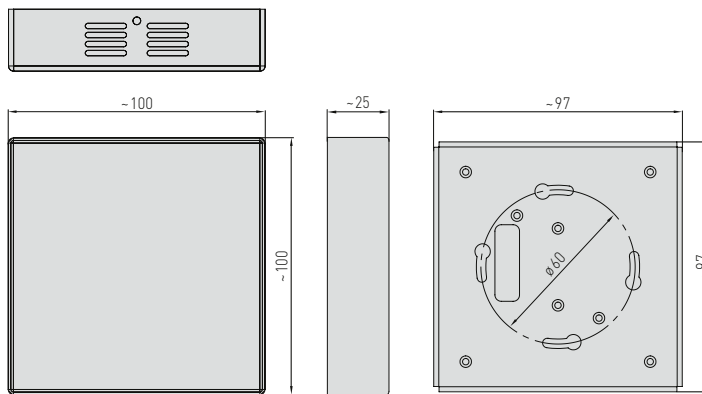
Spanning: 24 V AC / DC (± 10 %)
Opgenomen vermogen: < 1,5 W bij 24 VDC, < 2,9 VA bij 24 VAC, piekstroom 200 mA
Sensor: VOC-sensor (metaaloxide) met manuele kalibrering (via nultoets) RLQ-SD met automatische kalibrering (vast ingesteld) RLQ-W met automatische kalibrering (via DIP uit te schakelen)
Meetbereik: 0 ... 100 % luchtkwaliteit; vergeleken met kalibreergas; omschakelbaar meetbereik (middels DIP-schakelaar te kiezen) VOC-sensibiliteit laag, medium, hoog
Uitgangssignaal: 0-10 V (0 V = schone lucht, 10 V = vervuilde lucht) RLQ-SD 0-10 V (vast ingesteld) RLQ-W 0-10 V of 4 - 20 mA, belastingsweerstand < 800 Ω (via DIP-schakelaar in te stellen), met offset-potmeter (± 10 % van het meetbereik)
Relaisuitgang: RLQ-SD zonder, RLQ-W met potentiaalvrij wisselcontact (24V / 1 A) met instelbaar schakelpunt
Meetnauwkeurigheid: ± 20 % EW (gemeten met het kalibreergas)
Levensduur: > 60 maanden
Gasuitwisseling: diffuus
Omgevingstemperatuur: 0...50 °C
Inlooptijd: 1 uur
Aanspreektijd: ca. 1 minuut
Elektrische aansluiting: 0,14 - 1,5 mm ² middels klemmen
Behuizing: kunststof, ABS, kleur wit (overeenkomstig RAL 9010), optioneel RVS, V2A (1.4301)
Afmetingen: 85 x 85 x 27 mm (Baldur 1) 100 x 100 x 25 mm (RVS, V2A, 1.4301)
Montage: wandmontage of op inbouwdoos, Ø 55 mm, bodem met 4-gaten voor bevestiging op een waterpas of loodrecht gemonteerde inbouwdoos, met uitbreekpoort voor kabelinvoer.
Beschermingsklasse: III (volgens EN 60 730)
Beschermingsgraad: IP30 (volgens EN 60529)
Normen: CE-conformiteitsverklaring, elektromagnetische beïnvloedbaarheid volgens EN 61 326 + A1 + A2, EMC-richtlijn 2014 / 35 / EU
Optioneel: verkeerslicht indicatie (5 gekleurde LED's) voor aangave van de gemeten luchtkwaliteit

AERASGARD® RLQ-W / SD
 Ruimte-luchtkwaliteitopnemer / -regelaar (VOC), zelfkalibrerend,
 met omschakelbaar meetbereik en actieve / schakelende uitgang

Afmetingen RLQ-W | RLQ-SD



Afmetingen RLQ-W VA

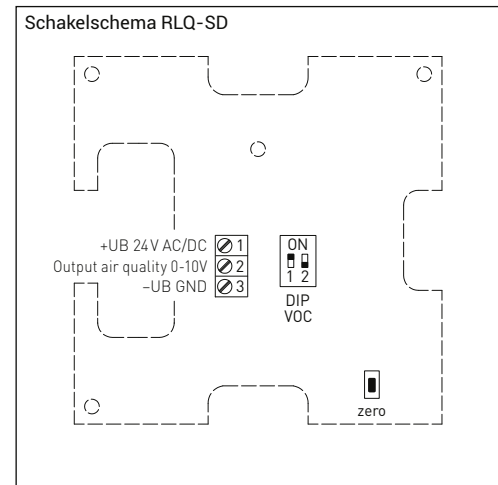
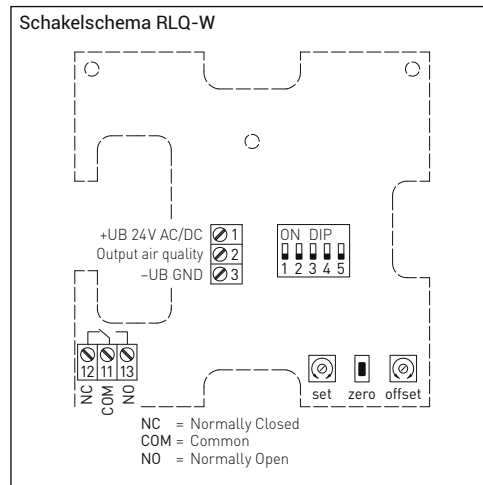
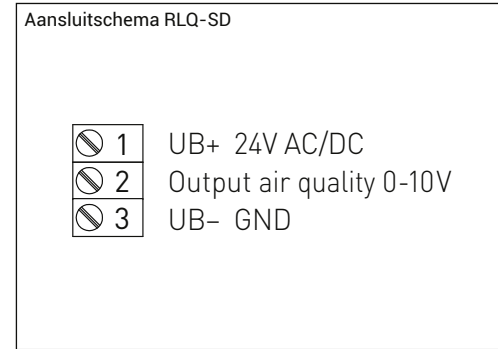
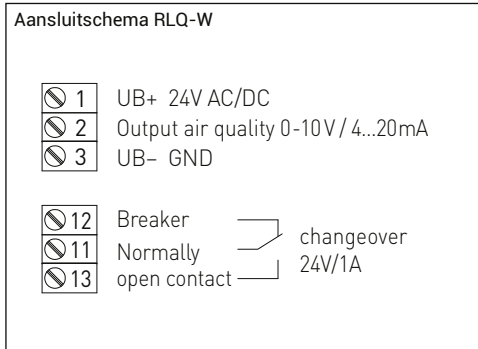
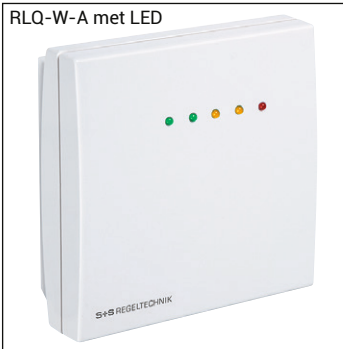


Verkeerslicht aanduiding RLQ-W-A					
VOC %	LED 1	LED 2	LED 3	LED 4	LED 5
0	25 %				
5	50 %				
10	75 %				
15	100 %				
20		25 %			
25		50 %			
30		75 %			
35		100 %			
40			25 %		
45			50 %		
50			75 %		
55			100 %		
60				25 %	
65				50 %	
70				75 %	
75				100 %	
80					25 %
85					50 %
90					75 %
95					100 %
100					

Toelichting bij de tabel:
 Bij het bereiken van de aangegeven VOC-waarden worden de bijbehorende LED's actief (met toenemende lichtsterkte van 25 %, 50 %, 75 % en 100 %). LED's die al branden blijven aan.

AERASGARD® RLQ-W/ RCO₂-WA / SD

Ruimte-luchtkwaliteitopnemer / -regelaar (VOC), zelfkalibrerend, met omschakelbaar meetbereik en actieve / schakelende uitgang



DIP-schakelaar	RLQ-W	
VOC (gevoeligheid instelbaar)	DIP 1	DIP 2
VOC LOW	OFF	OFF
VOC MEDIUM (standaard)	ON	OFF
VOC HIGH	OFF	ON
IAQ (binnen luchtkwaliteit)	ON	ON
Uitgang	DIP 4	
Uitgang 0 ... 10 V (standaard)	OFF	
Uitgang 4 ... 20 mA	ON	
Verkeerslicht 5 x LED's gedeactiveerd	OFF	
geactiveerd	ON	
Let op: DIP 3 wordt niet gebruikt		

DIP-schakelaar	RLQ-SD	
VOC (gevoeligheid instelbaar)	DIP 1	DIP 2
VOC LOW	OFF	OFF
VOC MEDIUM (standaard)	ON	OFF
VOC HIGH	OFF	ON
IAQ (binnen luchtkwaliteit)	ON	ON

Niveau	IAQ (binnen luchtkwaliteit)	VOC
1	uitstekend, geen maatregelen noodzakelijk	0...19%
2	goed, ventileren aanbevolen	20...39%
3	matig, ventileren	40...59%
4	slecht, versterkt ventileren	60...79%
5	ongezond, intensief ventileren	80...100%

AERASGARD® RLQ

Type	Meetbereik VOC	Uitgang VOC	Uitvoering	Productgroep	Artikelnummer Baldur 1	Artikelnummer RVS
RLQ-SD		vast ingesteld				
RLQ-SD	0...100 %	0 - 10 V	-	3704	44021450	-
RLQ-W						
RLQ-W	0...100 %	0 - 10 V / 4 - 20 mA	wissel	3704	42047411	-
RLQ-W VA	0...100 %	0 - 10 V / 4 - 20 mA	wissel, RVS	3704		42007415
RLQ-W-A						
RLQ-W-A	0...100 %	0 - 10 V / 4 - 20 mA	wissel, LED	3704	42047421	-
A = met „Verkeerslicht“ (vijf gekleurde LED) voor aangave van luchtkwaliteit (VOC)						
Aanwijzing	Deze sensor mag niet voor veiligheidsrelevante toepassingen gebruikt worden!					