

LUCHTKWALITEITSSENSOR-FSFTM-CO<sub>2</sub> -MODBUSInbouw ruimtesensor resp. -meetvormer, voor vocht, temperatuur en luchtkwaliteit CO<sub>2</sub>FSFTM - CO<sub>2</sub> - Modbus

De onderhoudsvrije microprocessorgestuurde AERASGARD® FSFTM-CO<sub>2</sub> - Modbus met Modbusaansluiting en optioneel potmeter voor het meten de meetgrootheden temperatuur, luchtvochtigheid en CO<sub>2</sub>.

Met deze multifunctionele sensor kan het ruimteklimaat optimaal bewaakt en geregeld worden. Het bereik van de sensor is voor CO<sub>2</sub> 0...5.000 ppm, temperatuur van 0...50 °C en de relatieve luchtvochtigheid van 0...100 % rH.

De CO<sub>2</sub> waarde wordt gemeten met behulp van een NDIR-sensor (niet dispersieve infrarode technologie).

De relatieve vochtigheid (in % r. H.) is het

quotiënt van de waterdamp-partiële-druk en de verzadigingsdampdruk bij de heersende gastemperatuur.

De montage geschiedt in hoogwaardige vlakke schakelmateriaal programma's, bij voorkeur van de fabrikanten Busch-Jaeger, Berker, Gira, Merten, Jung en Siemens. De ruimtetemperatuurvoelers kunnen afzonderlijk of in combinatie met lichtschakelaars, wandcontactdozen of andere inbouwmaterialen worden geïnstalleerd.

Deze sensor dient voor het meten in gesloten, droge ruimten in o.a. woningen, kantoren, supermarkten, magazijnen en bedrijfsruimten.

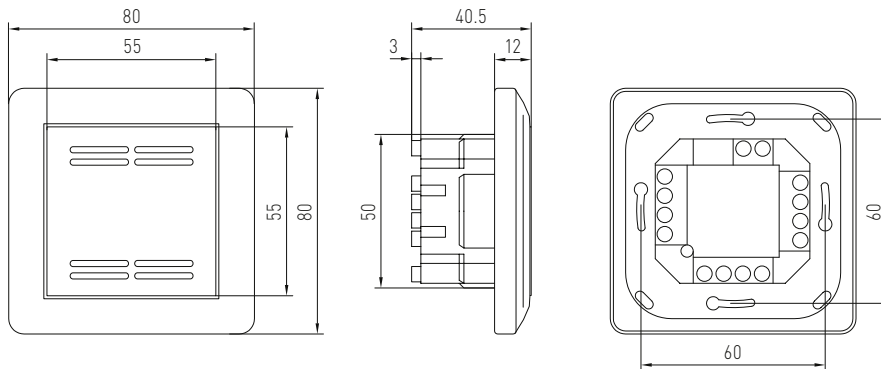
## TECHNISCHE DATA:

Spanning:	24 V AC / DC (± 10 %)
Opgenomen vermogen:	< 4,4 W / 24 V DC typisch; < 6,4 VA / 24 V AC typisch piekstroom 200 mA
Gemeten data:	relatieve vocht (% rH), temperatuur (°C), kooldioxyde CO <sub>2</sub> (ppm), instelpotmeter (%) (bij Busch-Jaeger is geen potmeter mogelijk)
Sensor vocht:	digitale vochtsensor met geïntegreerde temperatuursensor, kleine hysterese, hoge lange termijn stabiliteit
Langtijdstabiliteit:	± 1 % / jaar
Meetbereik vocht:	0...100 % r.H.
Werkbereik vocht:	0...95 % r.H.
Afwijking vocht:	typisch ± 3,0 % (20...80 % r. H.) bij 25 °C, overig ± 5,0 %
Meetbereik temperatuur:	0...50 °C
Afwijking temperatuur:	typisch ± 0,8 K bij 25 °C
Sensor CO <sub>2</sub> :	optische sensor NDIR met automatische en manuele kalibrering
Meetbereik CO <sub>2</sub> :	0...5.000 ppm
Meetnauwkeurigheid CO <sub>2</sub> :	typisch ± 30 ppm ± 3% van de meetwaarde
Temperatuurafhankelijkheid CO <sub>2</sub> :	± 5 ppm / °C of 0,5 % van de meetwaarde / °C (hoogste waarde geldt)
Drukafhankelijkheid:	± 0,13 % / mm Hg
Langtijdstabiliteit:	< ± 2 % in 15 jaar
Gasuitwisseling:	diffuus
Inlooptijd CO <sub>2</sub> :	ca. 1 uur
Aanspreektijd CO <sub>2</sub> :	< 2 minuten
Busprotocol:	Modbus (RTU-Mode), adresbereik 0...247 instelbaar
Signaalfiltering:	4 s / 32 s bij temperatuur / vocht
Omgevingstemperatuur:	opslag -35...85 °C, bedrijf 0...50 °C
Elektrische aansluiting:	0,14 - 1,5 mm <sup>2</sup> middels steekklemmen
Montage:	in inbouwdoos, Ø 55mm
Beschermingsklasse:	III (volgens EN 60 730)
Beschermingsgraad:	IP 20 (volgens EN 60529)
Normen:	CE-conformiteitsverklaring, elektromagnetische beïnvloedbaarheid volgens EN 61 326, EMC-richtlijn 2014 / 30 / EU
<b>SCHAKELMATERIAAL:</b>	
Fabrikaat:	standaard GIRA systeem 55 (andere schakelmateriaalprogramma's, kleur en hun prijs op aanvraag)
Behuizing:	kunststof, standaard kleur is gebroken wit overeenkomstig RAL 9010 (op aanvraag zijn andere kleuren mogelijk, waarbij de kleurvarianten afhankelijk zijn van het fabriek inbouw- materiaal)

LUCHTKWALITEITSSENSOR-RCO<sub>2</sub> / RLQ-CO<sub>2</sub> -MODBUS

Multifunctionele ruimtesensor resp. -meetomvormer, voor vocht, temperatuur, luchtkwaliteit (VOC) en CO<sub>2</sub>

Afmetingen FSFTM - Modbus

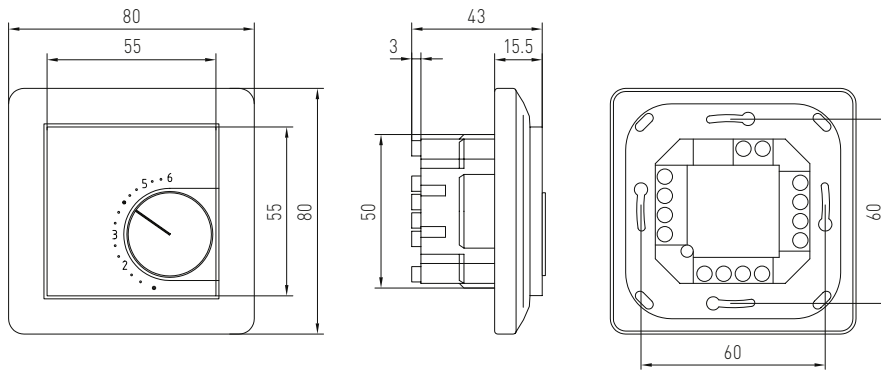


FSFTM - CO<sub>2</sub> - P Modbus

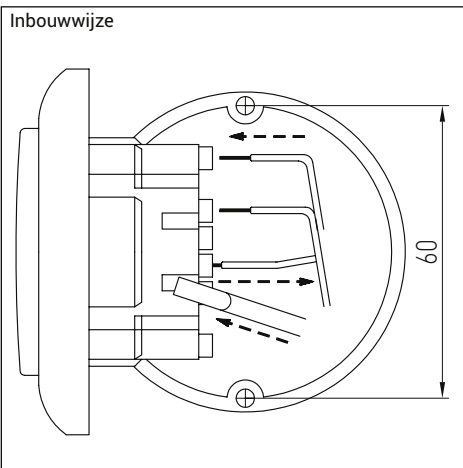


S+S MODBUS BUS

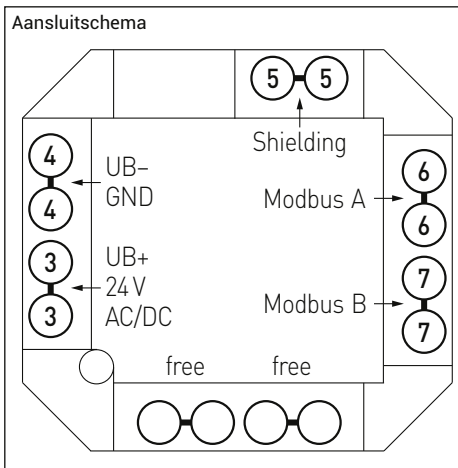
Afmetingen FSFTM - Modbus - P



Inbouwwijze



Aansluitschema



AREASGARD® FSTFM-CO <sub>2</sub> - Modbus									
Type	Meetbereik				Uitgang	Display	Productgroep	Artikelnummer	
	vocht	temperatuur	CO <sub>2</sub>	potmeter					
FSFTM-CO <sub>2</sub> Modbus	0...100 %rH	0...50 °C	5.000 ppm		Modbus		3708	44021200	
FSFTM-CO <sub>2</sub> -P Modbus	0...100 %rH	0...50 °C	5.000 ppm	X	Modbus	X	3708	44021210	
KA2-Modbus	Modbus-communicatieadapter met USB/RS485 poort voor aanbinden aan het systeem							3708	44991620
LA-Modbus	afsluitweerstand, als actieve busafsluiting							3708	44991630