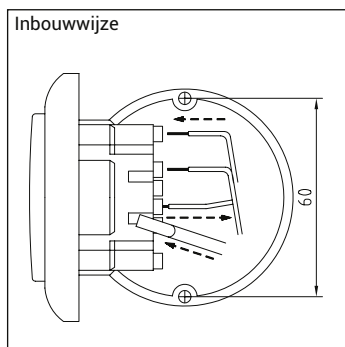


AERASGARD® FSCO₂ | FSTM-CO₂

Ruimte CO₂ - en temperatuursensor resp. meetomvormer,
inbouw in vlak schakelmateriaalprogramma, actieve uitgang



De ruimtesensor AERASGARD® FSCO₂ / FSTM-CO₂ dient voor het meten van het CO₂-gehalte van de lucht in het bereik van 0...2000 ppm CO₂. Het meetsignaal van de CO₂ transmitter wordt omgezet in een 0...10 V signaal. Het CO₂-gehalte van de lucht wordt middels een NDIR-sensor (niet dispersieve infrarood technologie) bepaald. Voor de temperatuurmeting wordt een lange-tijd stabiele sensor gebruikt.

De sensoren kunnen worden geplaatst in hoogwaardige vlakke schakelmateriaalprogramma's, bij voorkeur van de fabrikaten Busch-Jäger (met een inbouwadapter), Berker, Gira, Merten, Jung en Siemens.

De sensoren kunnen afzonderlijk of in combinatie met lichtschakelaars, wandcontactdozen of andere inbouwmaterialen worden geïnstalleerd. De toepassing is in niet agressieve, stofvrije omgevingen zoals woon-, werk-, bureau- en zakelijke ruimten.

TECHNISCHE DATA

Spanning: 24 V AC / DC (± 10%)
Gem. opgenomen verm.: < 1,5 W / 24 VDC; < 2,9 VA / 24 VAC; piekstroom 200 mA

KOOLDIOXYDE:

Sensor: optische sensor (NDIR) (nondispersieve infrarode sensor) met manuele kalibrering (met nultoets) en met automatische kalibrering (vast ingesteld)

Uitgang CO₂: 0-10 V
Meetnauwkeurigheid CO₂: ± 30 ppm ± 3 % van meetwaarde
Temperatuurafhankelijkheid: ± 5 ppm / °C of ± 0,5 % van de meetwaarde / °C (de hoogste waarde geldt)

Drukafhankelijkheid: ± 0,13 % / mm Hg
Lange-termijn stabiliteit: < 2 % in 15 jaar
Gasuitwisseling: diffuus
Aanlooptijd: ca. 1 uur
Aanspreektijd: < 2 minuten

TEMPERATUUR:

Sensor: digitale temperatuursensor, kleine hysteresis, hoge lange-termijn stabiliteit
Lange-termijn stabiliteit: ± 1 % / jaar
Meetbereik temperatuur: 0...50 °C
Afwijking temperatuur: typisch ± 0,8 K bij 25 °C
Uitgang temperatuur: 0-10 V

Montage: in inbouwdoos Ø 55 mm
Elektrische aansluiting: door middel van steekklemmen, 0,14 - 1,5 mm², alleen aan een veiligheidsspanning, max. 42 VAC, 60 VDC
Omgevingstemperatuur: opslag -35...50 °C, werkbereik 0...50 °C
Vochtigheid: max. 90 % r.H., niet condenserende lucht
Bescheringsklasse: III (volgens EN 60 730)
Bescheringsgraad: IP20 (volgens EN 60529)
Normen: CE-conformiteitsverklaring, elektromagnetische beïnvloedbaarheid volgens EN 61 326, EMC-richtlijn 2014 / 30 / EU

SCHAKELMATERIAAL

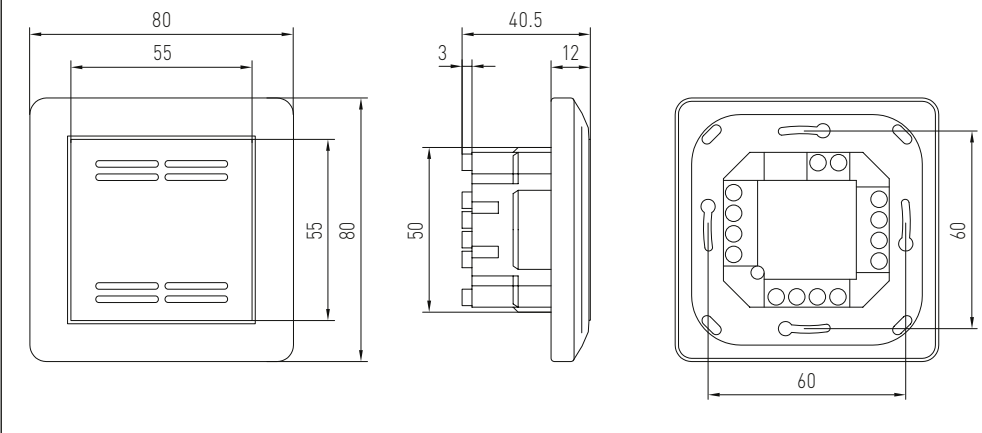
Fabrikant: standaard GIRA, systeem 55 (andere programma's, fabrikaten en kleuren zijn met hun prijzen op aanvraag)
Behuizing: kunststof, standaardkleur is gebroken wit (overeenkomstig RAL 9010)
Op aanvraag zijn andere kleuren mogelijk, waarbij de kleurvariëteiten afhankelijk zijn van de fabrikant van het lichtschakelprogramma

AERASGARD® FSCO₂ / FSTM-CO₂

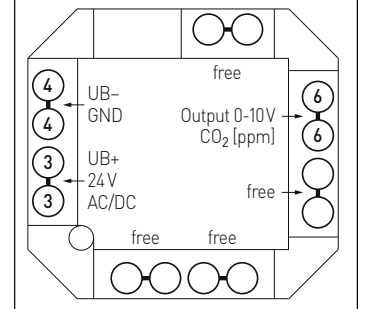
Type	Meetbereiken CO ₂	Temperatuur	Uitgang CO ₂	Temperatuur	Productgroep	Artikelnummer
FSCO ₂						
FSCO ₂ -U	0...2.000		0-10 V	-	3704	44021180
FSTM-CO ₂						
FSTM-CO ₂ -U	0...2.000	0...50 °C	0-10 V	0 - 10 V	3704	44021190
Aanwijzing	Deze sensor mag niet voor veiligheidsrelevante toepassingen gebruikt worden!					

AERASGARD® FSCO₂ | FSTM-CO₂
 Ruimte CO₂ - en temperatuursensor resp. meetomvormer, inbouw in vlak schakelmateriaalprogramma, actieve uitgang

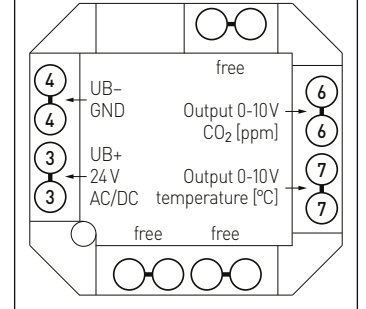
Afmetingen FSCO₂ | FSTM-CO₂



Aansluitschema FSCO₂



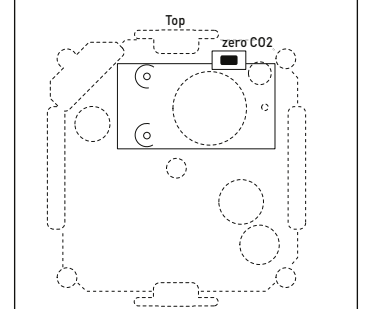
Aansluitschema FSTM-CO₂



Temperatuurtabel 0...50 °C		
°C	U _A in V	I _A in mA
0	0,0	4,0
5	1,0	5,6
10	2,0	7,2
15	3,0	8,8
20	4,0	10,4
25	5,0	12,0
30	6,0	13,6
35	7,0	15,2
40	8,0	16,8
45	9,0	18,4
50	10,0	20,0

CO ₂ -tabel: 0...2.000	
ppm	U _A in V
0	0,00
350	1,75
400	2,00
450	2,25
500	2,50
550	2,75
600	3,00
700	3,50
800	4,00
900	4,50
1000	5,00
1100	5,50
1200	6,00
1300	6,50
1400	7,00
1500	7,50
1600	8,00
1700	8,50
1800	9,00
1900	9,50
2000	10,0

Schakelschema FSTM-CO₂



S+S LUCHTKWALITEIT