

## DRUKSENSOR-232X-MODBUS - T3

Druk- en verschuldrukmeetomvormer, incl. aansluitset

PREMASGARD® 232x - Modbus



De onderhoudsvrije microprocessorgestuurde PREMASGARD® 232x - Modbus - T3 (serie) met Modbusaansluiting en optioneel display, dienen voor het meten van over-, onder- of verschuldruk van schone lucht. Het piezoresistieve meetelement is temperatuur gecompenseerd en garandeert een hoge betrouwbaarheid en nauwkeurigheid. De druktransmitter beschikt over een drukknop voor een manuele nulpuntsbepaling en over een instelbare offset. Ze worden onder andere gebruikt in clean rooms, medische ruimtes, en filtertechnieken,

luchtkanalen, spuitcabines en grootkeukens, voor filterbewaking en volstandsmeting of voor het aansturen van frequentieregelaars. Het meetmedium is lucht (niet condenserend) of gasvormige, niet agressieve, niet brandbare media.

De verschuldruksensor is voorzien van een nulpuntesteltoets een fijninstelling door de gebruiker is altijd mogelijk. De levering is inclusief aansluitset ASD - 06 (2 m aansluitlang, twee drukaansluitnippels, schroeven).

### TECHNISCHE DATA:

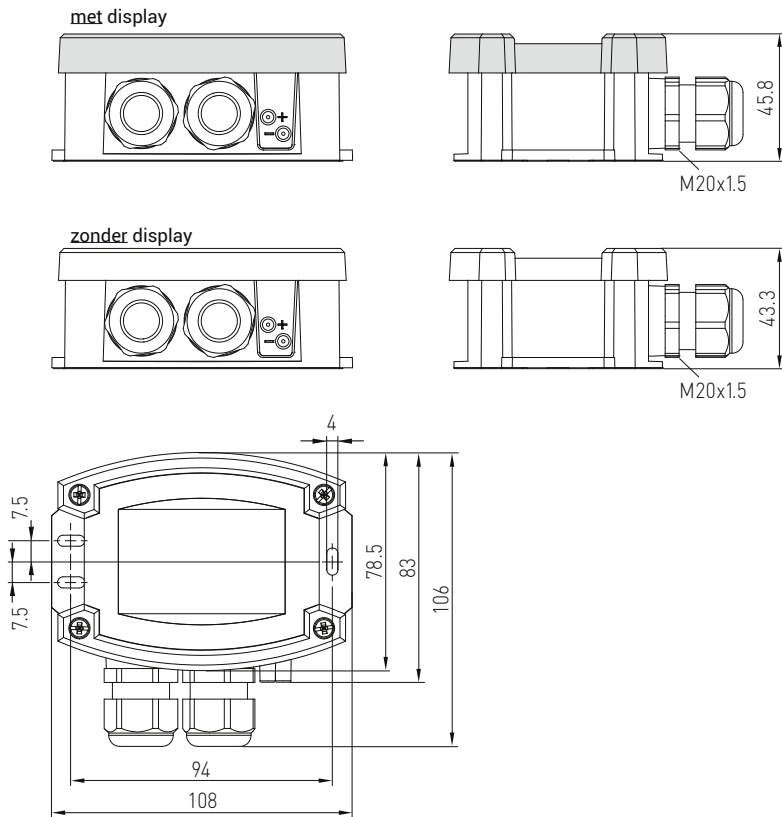
Spanning:	24 VAC (± 20 %) en 15...36 VDC
Opgenomen vermogen:	< 2 W / 24 VDC, < 3,5 VA / 24 VAC
Druksoort:	verschuldruk
Meetbereiken:	-500...500 Pa of 7000...7000 Pa apparaatafhankelijk, zie tabel
Druknaauwkeurigheid:	2328 (500 Pa): typisch ± 3 Pa bij 25 °C 2327 (7000 Pa): typisch ± 35 Pa bij 25 °C vergeleken met gekalibreerd referentieapparaat
Over- / onderdruk:	max. ± 50 kPa
Nulpunt-offset:	± 10 % meetbereik
Medium:	lucht, niet agressieve, niet brandbare gassen
Medium aanrakende delen:	messing, Ni, Duroplast, Si, Expoxid, RTV, BSG, UV-siliconengel
Mediumtemperatuur:	-20...50 °C (temperatuur gecompenseerd 0...50 °C)
Hysteresis:	0,3 % v. EW
Lineariteit:	< 1 % EW
Temp. driftwaarde:	± 0,1 % per °C EW
Langtijdstabieliteit:	± 1 % per jaar
Busprotocol:	Modbus (RTU-Mode), adresbereik 0...247 instelbaar
Signaalfiltering:	4 s / 32 s
Behuizing:	kunststof, UV bestendig, polyamide, 30 % glasvezelversterkt, met snelsluit Schroeven, combi sleuf/kruis. Kleur verkeerswit (overeenkomstig RAL 9016) deksel bij displayuitvoering is transparant
Afmeting Behuizing:	108 x 78,5 x 43,3 mm (Tyr 3 zonder display) 108 x 78,5 x 45,8 mm (Tyr 3 met display)
Kabelaansluiting:	2 x M 20 x 1,5 ; met trekcontlasting, uitwisselbaar, max. binnendiameter 8 - 13 mm M12 stekkerverbinding volgens DIN EN 61076-2-101 is optioneel op aanvraag
Elektrische aansluiting:	0,2 - 1,5 mm <sup>2</sup> , insteekklemmen
Toegelaten luchtvochtigheid:	< 95 % r. H., niet condenserende lucht
Beschermingsklasse:	III (volgens EN 60 730)
Beschermingsgraad:	IP 65 (volgens EN 60 529)
Normen:	CE-conformiteitsverklaring, elektromagnetische beïnvloedbaarheid volgens EMC-richtlijn 2014 / 30 / EU, volgens EN 61 326
Optioneel:	display met verlichting, tweeregelig, uitsnede ca. 36 x 15 mm (B x H), aangegeven wordt de gemeten druk
Accessoires:	incl. slangenset ASD-06 rechte nippel (wordt meegeleverd) Aansluitset ASD-07 (90° hoek) optioneel Drukuitlaat DAL-1 (optioneel) voor plafond of wandinbouw (bijv. operatiekamers of laboratoria)



Uitvoering met M-12 stekkerverbinding



Afmetingen PREMASGARD® 323x - Modbus - T3

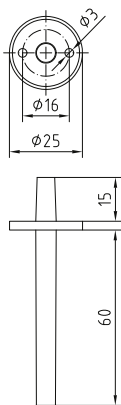


PREMASGARD® 232x - Modbus - T3 met display

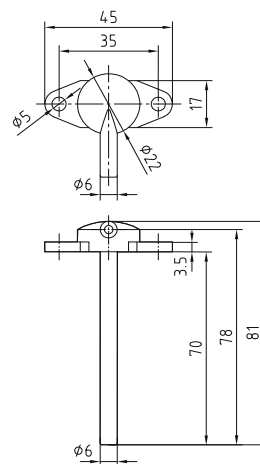


S+S MODBUS BUS

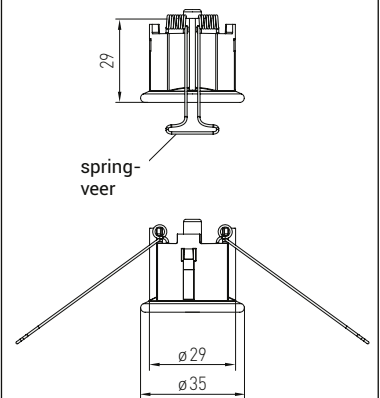
Afmetingen ASD - 06 aansluitset



Afmetingen ASD - 07 aansluitnippel



Afmetingen DAL-01 drukuitlaat



ASD - 06 aansluitset



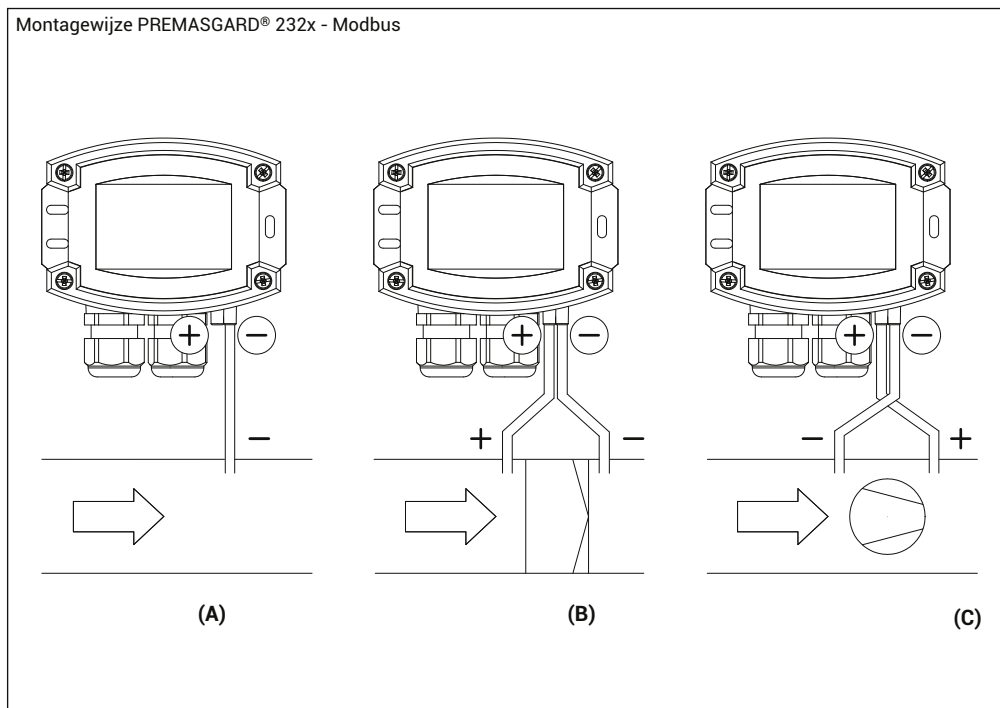
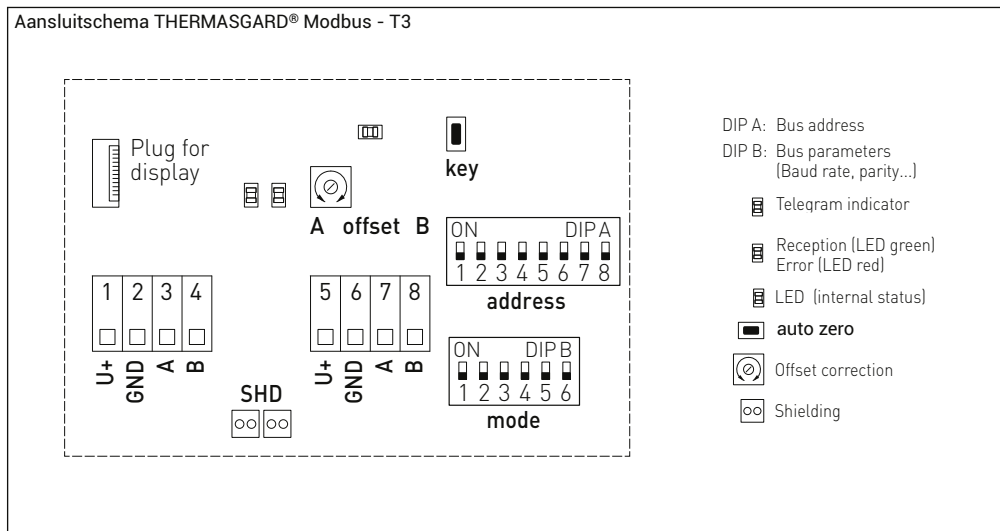
ASD - 07 aansluitnippel



DAL-01 drukuitlaat

**DRUKSENSOR-232X-MODBUS - T3**  
 Druk- en verschildrukmeetomvormer, incl. aansluitset

S+S MODBUS-BUS



**WIJZE VAN BEWAKEN:**

- (A) onderdruk: ..... P1 (+) wordt niet aangesloten, is luchtzijdig open ten opzichte van de atmosfeer  
 P2 (-) aansluiten in kanaal
- (B) filter: ..... P1 (+) aansluiten voor het filter  
 P2 (-) aansluiten na het filter
- (C) ventilator: ..... P1 (+) aansluiten na de ventilator  
 P2 (-) aansluiten voor de ventilator

De drukaansluitingen zijn op de drukschakelaar met P1 (+) hogere druk en P2 (-) lagere druk gemerkt.

Omreken tabel voor drukwaarden

Eenheid =	bar	mbar	Pa	kPa	mWs
1 Pa	0,00001	0,01	1	0,001	0,000101971
1 kPa	0,01	10	1000	1	0,101971
1 bar	1	1000	100000	100	10,1971
1 mbar	0,001	1	100	0,1	0,0101971
1 mWs	0,0980665	98,0665	9806,65	9,80665	1

**DRUKSENSOR-232X-MODBUS - T3**  
Druk- en verschuldrukmeetomvormer, incl. aansluitset



Druksensor met WS-04 zon- en balbescherming (accessoires)



S+S MODBUS BUS

PREMASGARD® 232x - Modbus, incl. aansluitset						
Meetbereik druk	Type	Toevoeging	Uitgang	Display	Productgroep	Artikelnummer
-500...500 Pa	PREMASGARD® 2328		Modbus		3708	44021120
-500...500 Pa	PREMASGARD® 2328 display		Modbus	X	3708	44021140
-7000...7000 Pa	PREMASGARD® 2327		Modbus		3708	44021130
-7000...7000 Pa	PREMASGARD® 2327 display		Modbus	X	3708	44021150
Optioneel aansluiting met M12-stekkerverbinding					3708	aanvraag
Accessoires	Omschrijving				Productgroep	Artikelnummer
KA2-Modbus	Modbus-communicatieadapter met USB/RS485 poort voor aanbinden aan het systeem				3708	44991620
LA-Modbus	afsluitweerstand, als actieve busafsluiting				3708	44991630
ASD-06	aansluitset (wordt meegeleverd) bestaat uit 2 aansluitnippels recht, van ABS, 2 m slang van zacht PVC en 4 schroeven				3707	44001015
ASD-07	2 aansluitnippels (onder 90°-hoek) van kunststof ABS				3707	44001030
DAL-01	drukuitlaat voor plafond- of wandinbouw (bijv. laboratoria)				3707	44001020
WS-04	zon- en balbescherming, 130 x 180 x 135 mm, RVS (1.4301)				3707	44001770
verdere informatie zie laatste hoofdstuk S+S						