

PREMASGARD® 211X | 212X | 212X-SD

Druk-, verschuldruk- en volumestroommeetomvormer, instelbaar, kalibreerbaar, meerdere meetbereiken en actieve uitgang, inclusief aansluitset

211x aansluiting boven



De kalibreerbare druksensoren PREMASGARD® 211x | 212x | 212x-SD met acht omschakelbare meetbereiken en optioneel display dienen voor het meten van over-, onder- of verschuldruk en volumestroom van lucht. Het piezoresistief meetelement is temperatuurgecompenseerd en garandeert een hoge betrouwbaarheid en nauwkeurigheid. De druktransmitter beschikt over een drukknop voor een handmatige nulpuntsbepaling en over een instelbare offset. Hij wordt onder andere gebruikt in cleanrooms, medische-, en

filtertechnieken, luchtkanalen, spuitcabines en grootkeukens, voor filterbewaking en volstandsmeting of voor het aansturen van frequentieregelaars. Het meetmedium is lucht (niet condenserend) of een niet agressief, onbrandbaar gas.

De verschuldruksensor is inclusief aansluitset ASD-06 (2 m aansluit slang, twee drukaansluitnippels, schroeven). Meer uitvoeringen zie de PREMASGARD® 111x | 112x | 112x-SD (2-draads I-uitvoering).

TECHNISCHE DATA

212x aansluiting onder



Spanning: 24 V AC / DC (± 10 %)
 Opgenomen vermogen:..... < 1,0 W / 24 V DC; < 2 VA / 24 VAC
 Belastingweerstand:..... $R_a (Q) = 25...450 \Omega$ bij de I-uitvoering
 Lastweerstand:..... $R_L > 5 \text{ k}\Omega$ bij de U-uitvoering
 Stroomopname:..... < 45 mA
 Meetfunctie:..... verschuldruk, volumestroom (uitgangssignaal met worteltrekfunctie)
 Meetbereik: voorzien van 8 omschakelbare meetbereiken (zie tabel)
 Uitgangssignaal:..... 0...10 V of 4...20 mA (via dip-schakelaar instelbaar)
 Elektrische aansluiting:..... 3 -draads
 Mediumtemperatuur:..... -20...50 °C (temperatuurcompensatie tussen 0...50 °C)
 Drukaansluiting: met nippels voor drukslang $\varnothing 6 \text{ mm}$
 Druksoort:..... verschuldruk
 Medium: lucht, niet agressieve, niet brandbare gassen
 Nauwkeurigheid:..... 2110 | 2120 | 2120-SD (100 Pa): typisch ± 3 Pa bij 25 °C
 2111 | 2121 | 2121-SD (1000 Pa): typisch ± 10 Pa bij 25 °C
 2115 | 2125 | 2125-SD (5000 Pa): typisch ± 35 Pa bij 25 °C
 vergeleken met het gekalibreerde referentie apparaat

212x-SD, aansluiting onder

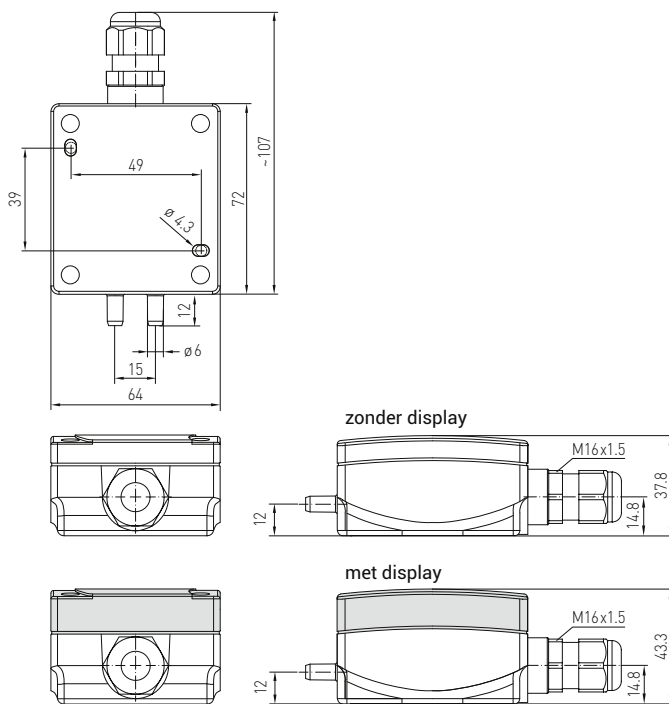


Nulpunt-offset: ± 10 % meetbereik
 Over- / onderdruk:..... ± 50 kPa
 Lange termijn stabiliteit: ± 1 % per jaar
 Signaalfiltering: omschakelbaar 1 s / 10s
 Hysteresis:..... 0,3 % v. EW
 Medium aanrakende delen: messing, Ni, Duroplast, Si, Epoxyd, RTV, BSG, UV-siliconengel
 Temperatuurdrift:..... ± 0,1 % per °C EW
 Lineariteit:..... < 1 % EW
 Behuizing: kunststof, UV-bestendig polyamide, 30 % glasvezelversterkt, met snelsluitschroeven, combi sleuf/kruis voor type 211x | 212x en klemdeksel voor type 212x-SD, kleur verkeerswit (overeenkomstig RAL 9016) deksel bij displayuitvoering is transparant
 Afmetingen: 72 x 64 x 37,8 mm (Tyr1 / Tyr01 zonder display)
 72 x 64 x 43,3 mm (Tyr1 met display)
 Kabelaansluiting:..... kunststofwattel M 16 x 1,5; met trekcontlasting uitwisselbaar, binnendiameter 10,4 mm of M12 stekverbinding volgens DIN EN 61076-2-101
 Elektrische aansluiting:..... 0,14 - 1,5 mm², middels schroefklemmen
 Vochtigheid:..... < 95 % R.V., niet condenserende lucht
 Beschermingsklasse:..... III (volgens EN 60 730)
 Beschermingsgraad:..... type 211x | 212x IP65 (volgens EN 60529) getest door TÜV SÜD, bericht nr. 713139052 (Tyr1)
 type 212x-SD IP54 (volgens EN 60 529) getest door TÜV SÜD, bericht nr. 713160960A (Tyr01)
 Normen: CE-conformiteitsverklaring, elektromagnetische beïnvloedbaarheid volgens EN 61 326, EMC-richtlijn 2014 / 30 / EU
 Uitvoering:..... display met verlichting, tweeregelig, 36 x 15 mm (bxh) voor aangave van de gemeten druk
 Accessoires: incl. slangenset ASD-06 met rechte nippel (wordt meegeleverd)

S+S DRUK

PREMASGARD® 211X | 212X | 212X-SD
 Druk-, verschildruk- en volumestroommeetomvormer, instelbaar, kalibreerbaar,
 meerdere meetbereiken en actieve uitgang, inclusief aansluitset

Afmetingen PREMASGARD® 211x



211x Display



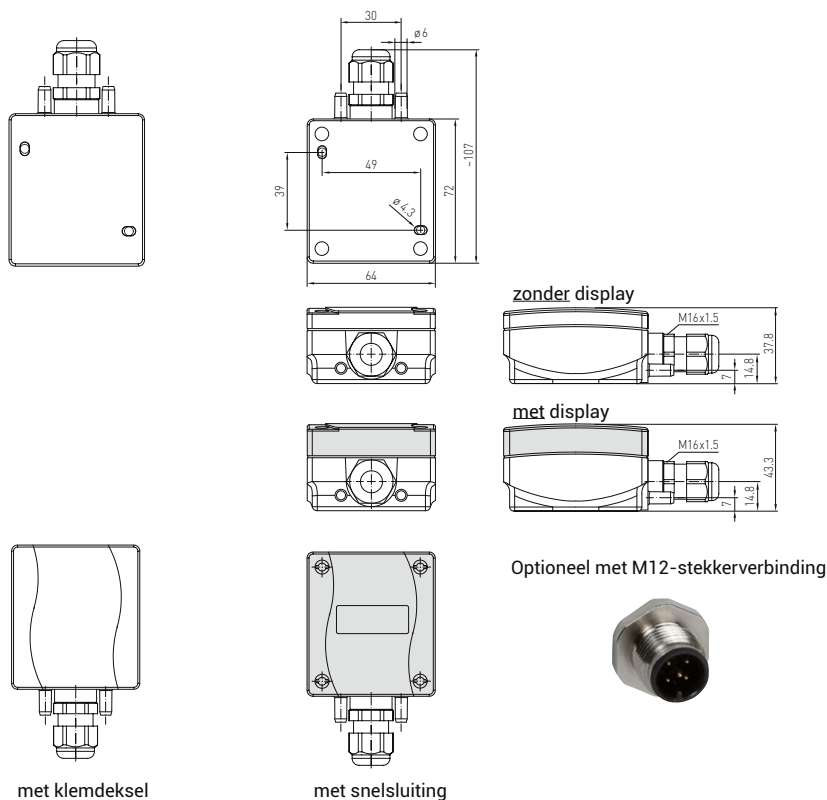
212x Display aansluiting onder



212x-SD Display



Afmetingen PREMASGARD® 212x | PREMASGARD® 212x-SD



met klemdeksel

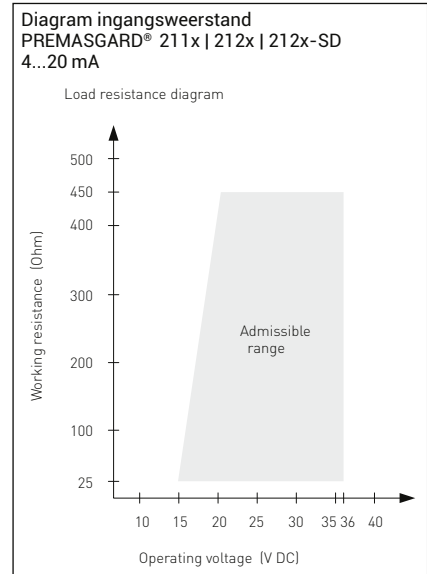
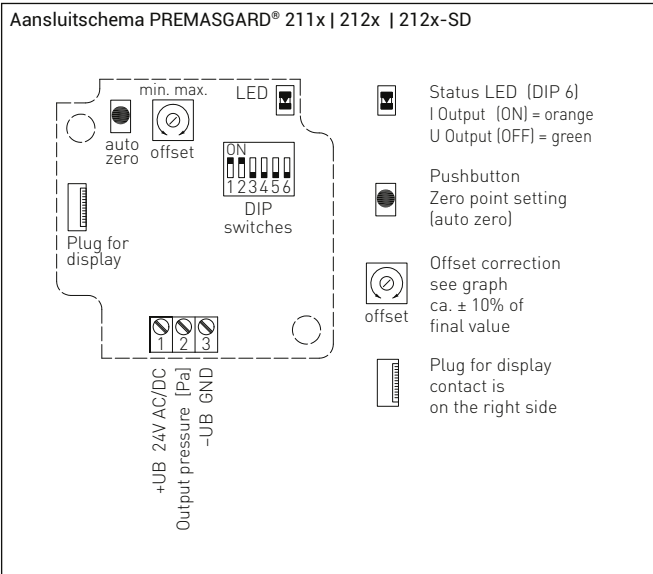
met snelsluiting

Optioneel met M12-stekkerverbinding



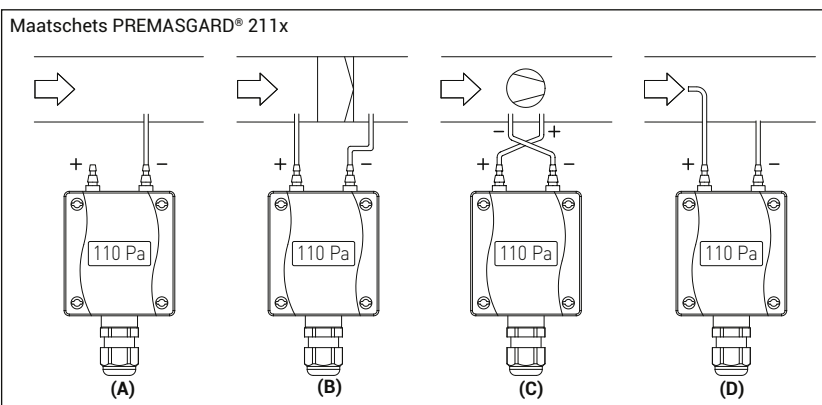
PREMASGARD® 211X | 212X | 212X-SD

Druk-, verschuldruk- en volumestroommeetomvormer, instelbaar, kalibreerbaar, meerdere meetbereiken en actieve uitgang, inclusief aansluitset



Drukbereik (instelbaar, max. meetbereik is type afhankelijk)						DIP 1	DIP 2
0...50 Pa	0... 100 Pa	0...1000 Pa	-50...50 Pa	-100... 100 Pa	-1000...1000 Pa	OFF	OFF
-	0... 300 Pa	0...2000 Pa	-	-300... 300 Pa	-2000...4000 Pa	ON	OFF
-	0... 500 Pa	0...3000 Pa	-	-500... 500 Pa	-3000...6000 Pa	OFF	ON
0...100 Pa	0... 1000 Pa	0...5000 Pa	-100... 100 Pa	-1000...1000 Pa	-5000...8000 Pa	ON	ON

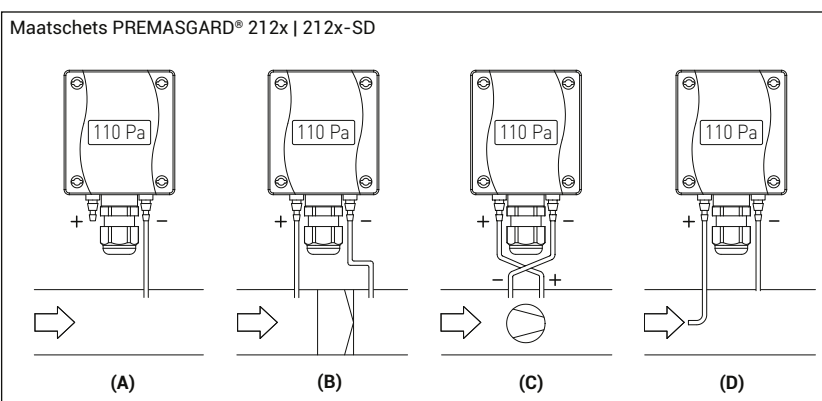
Modus meetbereik (instelbaar)	DIP 3	Uitgangssignaal (modus instelbaar)	DIP 4	Meetsignaalfiltering (tijdsinterval instelbaar)	DIP 5	Uitgang (instelbaar)	DIP 6
unidirectioneel (0...+MR)	OFF	lineair (druk)	OFF	lang (10 s)	OFF	spanning 0...10 V (standaard)	OFF
bidirectioneel (-MR...+MR)	ON	kwadratisch (volume)	ON	kort (1 s)	ON	stroom 4...20 mA	ON



WIJZE VAN BEWAKEN

De drukaansluitingen zijn op de drukschakelaar met:
P1 (+) hogere druk
P2 (-) lagere druk gemerkt

- (A) onderdruk:
P1 (+) wordt niet aangesloten, is luchtzijdig open ten opzichte van de atmosfeer
P2 (-) aansluiten in kanaal
- (B) filter:
P1 (+) aansluiten voor het filter
P2 (-) aansluiten na het filter
- (C) ventilator:
P1 (+) aansluiten na de ventilator
P2 (-) aansluiten voor de ventilator
- (D) volumestroom:
P1 (+) dynamische druk, aansluiting in stromingsrichting
P2 (-) statische druk, aansluiting vrij van dynamische drukcomponenten

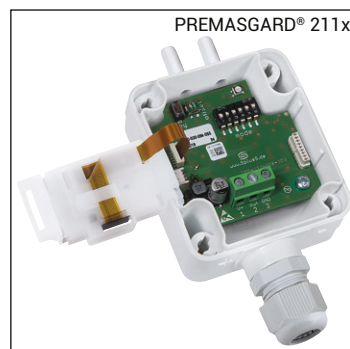


$$V = k \cdot \sqrt{\Delta p}$$

V = volumestroom
k = k-factor
 Δp = verschuldruk (Pa)

PREMASGARD® 211X | 212X | 212X-SD
 Druk-, verschildruk- en volumestroommeetomvormer, instelbaar, kalibreerbaar,
 meerdere meetbereiken en actieve uitgang, inclusief aansluitset

WS-04 weer- en zonbescherming



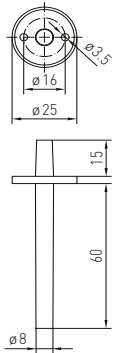
Omreken tabel voor drukwaarden

Eenheid	bar	mbar	Pa	kPa	mWs
1 Pa	0,00001 bar	0,01 mbar	1 Pa	0,001 kPa	0,000101971 mWs
1 kPa	0,01 bar	10 mbar	1000 Pa	1 kPa	0,101971 mWs
1 bar	1 bar	1000 mbar	100000 Pa	100 kPa	10,1971 mWs
1 mbar	0,001 bar	1 mbar	100 Pa	0,1 kPa	0,0101971 mWs
1 mWs	0,0980665 bar	98,0665 mbar	9806,65 Pa	9,80665 kPa	1 mWs

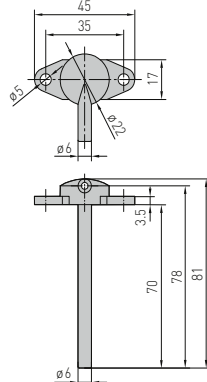
PREMASGARD® 211X | 212X | 212X-SD

Druk-, verschuldruk- en volumestroommeetomvormer, instelbaar, kalibreerbaar, meerdere meetbereiken en actieve uitgang, inclusief aansluitset

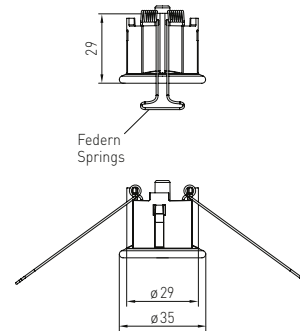
Afmetingen aansluitset ASD-06



Afmetingen aansluitnippel ASD-07



Afmetingen drukuitlaat DAL-01



ASD-06 aansluitset



ASD-07 aansluitnippel



DAL-01 drukuitlaat



PREMASGARD® 212x-SD inclusief aansluitset

Type	Drukbereik (bereik instelbaar)	Uitgang	Display	Productgroep	Artikelnummer
	max. -1000...1000 Pa				
PREMASGARD 2121-SD	0...100 Pa / -100... 100 Pa 0...300 Pa / -300... 300 Pa 0...500 Pa / -500...500 Pa 0...1000 Pa / -1000...1000 Pa	0...10 V / 0...20 mA		3702	44021090
PREMASGARD 2121-SD LCD	als boven	0...10 V / 0...20 mA	X	3702	44021095
	max. -5000...5000 Pa				
PREMASGARD 2125-SD	0...1000 Pa / -1000...1000 Pa 0...2000 Pa / -2000...2000 Pa 0...3000 Pa / -3000...3000 Pa 0...5000 Pa / -5000...5000 Pa	0...10 V / 4...20 mA		3702	44021100
PREMASGARD 2125-SD LCD	als boven	0...10 V / 4...20 mA	X	3702	44021105
	max. - 100...+ 100 Pa				
PREMASGARD 2120-SD	0...50 Pa / -50...50 Pa 0...100 Pa / -100...100 Pa	0...10 V / 4...20 mA		3702	44021110
PREMASGARD 2120-SD LCD	als boven	0...10 V / 4...20 mA	X	3702	44021115
Meetbereikomschakeling:	middels de DIP-switch kunnen er, afhankelijk van het type, meerdere meetbereiken ingesteld worden				
Uitgang	0...10 V of 4...20 mA instelbaar middels de DIP-switch				
Optioneel	M12 stekkerverbinding volgens DIN EN 61076-2-101				

Accessoires	Omschrijving	Productgroep	Artikelnummer
ASD-06	aansluitset (wordt meegeleverd) bestaat uit 2 aansluitnippels(recht) van ABS, 2m slang van zacht PVC en 4 plaatschroeven	3707	44001015
ASD-07	2 aansluitnippels (90° hoek) van kunststof ABS	3707	44001030
DAL-01	drukuitlaat voor plafond- of wandinbouw (bijv. laboratoria)	3707	44001022
WS-04	weer- en zonbescherming 130 x 180 x 135 mm, RVS V2A (1.4301)	3707	44001770

verdere informatie zie hoofdstuk accessoires S+S

PREMASGARD® 211X | 212X | 212X-SD
 Druk-, verschildruk- en volumestroommeetomvormer, instelbaar, kalibreerbaar,
 meerdere meetbereiken en actieve uitgang, inclusief aansluitset



PREMAGARD® 211x inclusief aansluitset

Type	Drukbereik (bereik instelbaar)	Uitgang	Display	Productgroep	Artikelnummer
	max. -1000...1000 Pa				
PREMASGARD 2111	0...100 Pa / -100... 100 Pa 0...300 Pa / -300... 300 Pa	0...10 V / 4...20 mA		3702	44020970
PREMASGARD 2111 LCD	0...500 Pa / -500...500 Pa 0...1000 Pa / -1000...1000 Pa	0...10 V / 4...20 mA	X	3702	44021000
	max. -5000...5000 Pa				
PREMASGARD 2115	0...1000 Pa / -1000...1000 Pa 0...2000 Pa / -2000...2000 Pa	0...10 V / 4...20 mA		3702	44020980
PREMASGARD 2115 LCD	0...3000 Pa / -3000...3000 Pa 0...5000 Pa / -5000...5000 Pa	0...10 V / 4...20 mA	X	3702	44021010
	max. -100...100 Pa				
PREMASGARD 2110	0...50 Pa / -50...50 Pa 0...100 Pa / -100...100 Pa	0...10 V / 4...20 mA		3702	44020990
PREMASGARD 2110 LCD		0...10 V / 4...20 mA	X	3702	44021020
Meetbereikomschakeling:	middels de DIP-switch kunnen er, afhankelijk van het type, meerdere meetbereiken ingesteld worden				
Uitgang	0...10 V of 4...20 mA instelbaar middels de DIP-switch				
Optioneel	M12 stekkerverbinding volgens DIN EN 61076-2-101				

PREMAGARD® 212x inclusief aansluitset

Drukbereik (bereik instelbaar)	Type	Uitgang	Display	Productgroep	Artikelnummer
	max. -1000...1000 Pa				
PREMASGARD 2121	0...100 Pa / -100... 100 Pa 0...300 Pa / -300... 300 Pa	0...10 V / 4...20 mA		3702	44021030
PREMASGARD 2121-LCD	0...500 Pa / -500...500 Pa 0...1000 Pa / -1000...1000 Pa	0...10 V / 4...20 mA	X	3702	44021060
	max. -5000...5000 Pa				
PREMASGARD 2125	0...1000 Pa / -1000...1000 Pa 0...2000 Pa / -2000...2000 Pa	0...10 V / 4...20 mA		3702	44021040
PREMASGARD 2125-LCD	0...3000 Pa / -3000...3000 Pa 0...5000 Pa / -5000...5000 Pa	0...10 V / 4...20 mA	X	3702	44021070
	max. -100...100 Pa				
PREMASGARD 2120	0...50 Pa / -50...50 Pa 0...100 Pa / -100...100 Pa	0...10 V / 4...20 mA		3702	44021050
PREMASGARD 2120-LCD		0...10 V / 4...20 mA	X	3702	44021080
Meetbereikomschakeling:	middels de DIP-switch kunnen er, afhankelijk van het type, meerdere meetbereiken ingesteld worden				
Uitgang	0...10 V of 4...20 mA instelbaar middels de DIP-switch				
Optioneel	M12 stekkerverbinding volgens DIN EN 61076-2-101				