

VFTF-MODBUS - T3

Vitrine-vocht- en temperatuursensor ($\pm 2\%$), voor mengverhouding, relatieve / absolute vocht, dauwpunt, enthalpie en temperatuur, kalibreerbaar

S+S MODBUS BUS

VFTF - Modbus - T3



Uitvoering met M-12 stekkerverbinding



Kalibreerbare vitrine-vocht- en temperatuursensor HYGRASGARD® VFTF - Modbus - T3 met Modbusaansluiting.

Aansluitkast van slagvast kunststof, behuizingsdeksel met snelsluitschroeven, naar keuze met/ zonder display.

De universele vitrinevoeler dient om verschillende grootheden te meten. Gemeten worden de relatieve vochtigheid en de temperatuur van de omgevingslucht. Uit deze meetwaarden worden intern verschillende grootheden berekend.

Via de Modbus kunnen de volgende grootheden afgevraagd worden: relatieve luchtvochtigheid (% r.H.), absoluut vocht (g/m3), mengverhouding

(g/kg), dauwpunttemperatuur ($^{\circ}\text{C}$) of enthalpie (kJ/kg) (zonder rekening te houden met de atm. luchtdruk) en omgevingstemperatuur ($^{\circ}\text{C}$).

Ze vinden hun toepassing in niet agressieve, stofvrije omgevingen en zijn speciaal ontwikkeld voor inbouw in plafonds, wanden, vitrinekasten of tentoonstellingskasten in musea.

De meetvormers zijn voor de precisie meting van temperatuur en vochtigheid bedoeld. Er wordt een digitale sensor met lange termijn stabiliteit als meetelement voor de vocht- en temperatuurmeting toegepast. Een fijnafregeling door de gebruiker is mogelijk. De voeler is voor inbouw in plafonds, kanalen en apparaten geschikt.

TECHNISCHE DATA:

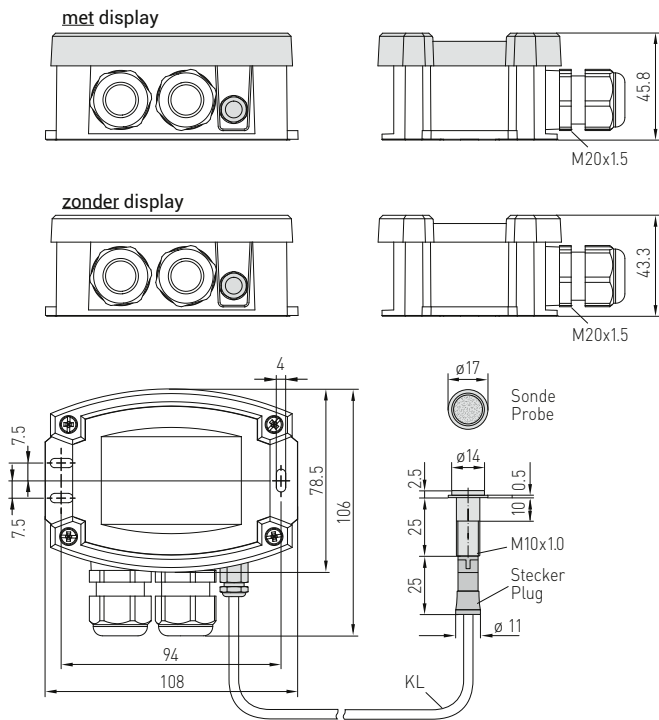
| | |
|------------------------------|---|
| Spanning: | 24 VAC ($\pm 20\%$) en 15...36 VDC |
| Opgenomen vermogen: | < 2 W / 24 VDC, < 3,5 VA / 24 VAC |
| Sensor: | digitale vochtsensor met geïntegreerde temperatuursensor, kleine hysteresis, hoge lange termijn stabiliteit |
| Gemeten data: | relatieve vocht, absolute vocht, temperatuur, dauwpunt, mengverhouding, enthalpie |
| Meetbereik: | 0...100 % r.H. (vocht) -35...80 $^{\circ}\text{C}$ (temperatuur) |
| Afwijking vocht: | typisch $\pm 2,0\%$ (20...80 % r. H.) bij 25 $^{\circ}\text{C}$, overig $\pm 3,0\%$ |
| Afwijking temperatuur: | typisch $\pm 0,2\text{ K}$ bij 25 $^{\circ}\text{C}$ |
| Nulpunt-offset: | $\pm 10\%$ r.H. (vocht) $\pm 10\text{ }^{\circ}\text{C}$ (temperatuur) |
| Omgevingstemperatuur: | -30...70 $^{\circ}\text{C}$ |
| Medium: | schone lucht en niet agressieve, niet brandbare gassen |
| Busprotocol: | Modbus (RTU-Mode), adresbereik 0...247 instelbaar |
| Signaalfiltering: | 4 s / 32 s |
| Behuizing: | kunststof, UV bestendig, polyamide, 30 % glasvezelversterkt, met snelsluitschroeven, combi sleuf/kruis. Kleur verkeerswit (overeenkomstig RAL 9016) deksel bij displayuitvoering is transparant |
| Afmeting Behuizing: | 108 x 78,5 x 43,3 mm (Tyr 3 zonder display) 108 x 78,5 x 45,8 mm (Tyr 3 met display) |
| Kabelaansluiting: | 2 x M 20 x 1,5 ; met trekontlasting, uitwisselbaar, max. binnendiameter 8 - 13 mm M12 stekkerverbinding volgens DIN EN 61076-2-101 is optioneel op aanvraag |
| Elektrische aansluiting: | 0,2 - 1,5 mm ² , insteekklemmen |
| Kabellengte: | PVC, LIYY, 4 x 0,14 mm ² , KL = 2 m, optioneel ook andere lengten |
| Sensorbehuizing: | RVS V4A (1.4571), steekbaar, voelkop \varnothing 17 mm, H = ca. 2,5 mm beschermhuls \varnothing 10 mm, NL = ca. 25 mm, M10 x 1,0 met kunststof stekker \varnothing = ca. 11 mm, NL = 25 mm |
| Montage sensor: | zaagsnede \varnothing = 11 - 15 mm, EL = ca. 50 mm borgmoer wordt meegeleverd |
| Toegelaten luchtvochtigheid: | < 95 % r. H., niet condenserende lucht |
| Beschermingsklasse: | III (volgens EN 60 730) |
| Beschermingsgraad: | IP 65 (volgens EN 60 529) |
| Normen: | CE-conformiteitsverklaring volgens EMC-richtlijn 2014 / 30 / EU en EN 61326 |
| Optioneel: | display met verlichting, tweeregelig, afmeting ca. 51 x 29 mm (B x H), voor het tonen van de gemeten temperatuur of vocht (cyclisch) of een gekozen waarde (statisch) of voor het weergeven van een individueel geprogrammeerde waarde. Via de Modbus kan het display zowel als 7-segment, als ook in dot-matrix beschreven worden. |
| Accessoires: | zie laatste hoofdstuk S+S |



VFTF-MODBUS - T3

Vitrine-vocht- en temperatuursensor ($\pm 2\%$), voor mengverhouding, relatieve / absolute vocht, dauwpunt, enthalpie en temperatuur, kalibreerbaar

Afmetingen VFTF - Modbus



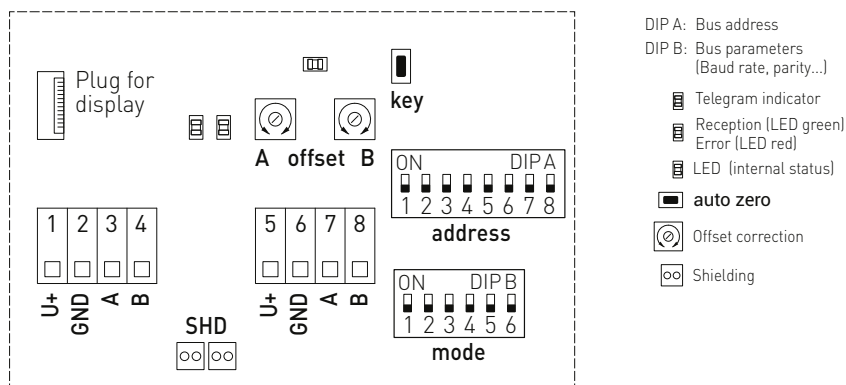
VFTF - 20 - Modbus - T3 display



Sonde RVS, steekbaar



Aansluitschema THERMASGARD® Modbus - T3



| HYGRASGARD® VFTF - Modbus - T3 | | | | | | |
|---|---|-----------------|---------------|---------|--------------|---------------|
| Type Beschrijving | Meetbereik / Weergave vocht (omschakelbaar) | Temperatuur | Uitgang | Display | Productgroep | Artikelnummer |
| VFTF Modbus T3 | 0 ...100 % r. H. (standaard) 0 ... 80 g / kg (MV) 0 ... 80 g / m3 (a.F.) 0 ... 85 kJ / kg (ENT.) -20...80 °C (TP) | -35...80 °C | Modbus | | 3708 | 44020930 |
| VFTF Modbus T3 display | (5 x als boven) | (1 x als boven) | Modbus | X | 3708 | 44020940 |
| Optioneel aansluiting met M12-stekkerverbinding | | | | | 3708 | aanvraag |
| Meerprijs: | per meter aansluitingleiding (PVC) | | | | op aanvraag | |
| Accessoires | Omschrijving | Productgroep | Artikelnummer | | | |
| KA2-Modbus | Modbus-communicatieadapter met USB/RS485 poort voor aanbinden aan het systeem | 3708 | 44991620 | | | |
| LA-Modbus | afsluitweerstand, als actieve busafsluiting | 3708 | 44991630 | | | |

verdere informatie zie laatste hoofdstuk S+S