

**HYGRASGARD® FSFM | FSFTM**

Ruimtevochtigheid- en temperatuursensor resp. meetvormer, inbouw, met actieve uitgang in vlak schakelprogramma

FSFM | FSFTM


**Kwaliteitsproduct voor HVAC toepassingen, 5 % r.H.**

De vochtigheid- / temperatuursensor HYGRASGARD® FSFM | FSFTM meet de relatieve vochtigheid, de temperatuur van de lucht en andere niet agressieve gassen. Hij wordt toegepast in woonruimten, kantoren, hotels, technische ruimten, ontmoetings- en vergader-ruimten. De gemeten waarden worden in een normsignaal 0...10 V omgezet. De relatieve vochtigheid (in % r.H.) is het quotiënt van de water-

damp-partiële-druk en de verzadigingsdampdruk bij de heersende gastemperatuur. De inbouwsensoren zijn geschikt voor gebruik met de fabrikanten Gira, Berker, Merten, Jung, Siemens of Busch-Jäger (middels inbouwadapter) en kunnen met het overige inbouw materiaal gecombineerd worden.

**TECHNISCHE DATA**

Spanning: ..... 24 V AC / DC  
 Opgenomen vermogen: ..... < 1,1 VA / 24 VDC; < 2,2 VA / 24 VAC  
 Sensoren: ..... digitale vochtigheidssensor, met geïntegreerde temperatuursensor, kleine hysteresis, hoge duurstabiliteit

**VOCHT:**

Lange termijn stabiliteit: ..... ± 1 % / jaar  
 Meetbereik vochtigheid: ..... 0...100 % r.H.  
 Werkbereik vochtigheid: ..... 10...95 % r.H.  
 Afwijking vocht: ..... typisch ± 3 % (20...80 % r.H.), bij 25 °C, overige ± 5 %  
 Uitgang vocht: ..... 0...10 V

**TEMPERATUUR:**

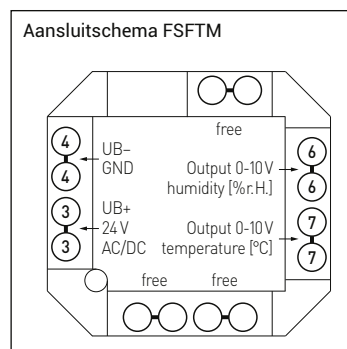
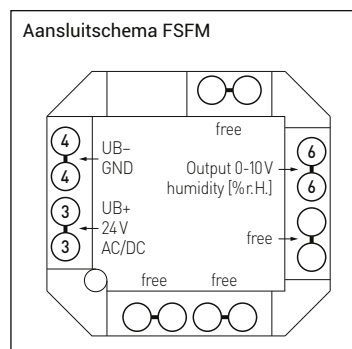
Meetbereik temperatuur: ..... 0...50 °C  
 Afwijking temperatuur: ..... typisch ± 0,8 K, bij 25 °C  
 Uitgang temperatuur: ..... 0...10 V

Elektrische aansluiting: ..... 0,14 - 1,5 mm<sup>2</sup> middels steekklemmen  
 Montage: ..... in inbouwdoos, Ø 55 mm  
 Omgevingstemperatuur: ..... opslag -35...85 °C, bedrijf 0...50 °C  
 Luchtvochtigheid: ..... max. 90 % r.H. niet condenserend  
 Medium: ..... zuivere lucht en niet agressieve, niet brandbare gassen

Beschermingsklasse: ..... III (volgens EN 60 730)  
 Beschermingsgraad: ..... IP20 (volgens EN 60529)  
 Normen: ..... CE-conformiteitsverklaring, elektromagnetische beïnvloedbaarheid volgens EN 61 326 EMC-richtlijn 2014 / 30 / EU

**SCHAKELMATERIAAL:**

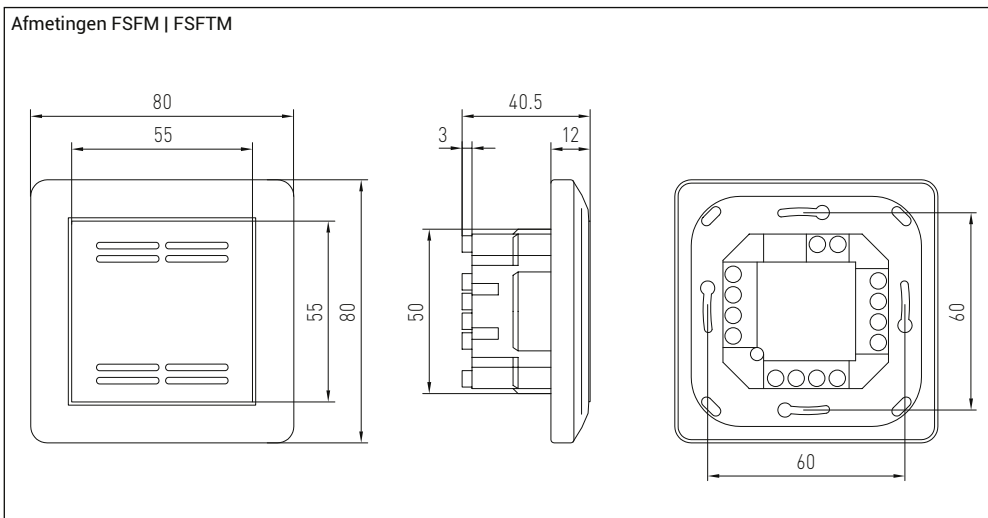
Fabrikaat: ..... Gira systeem 55 (andere schakelmateriaalprogramma's, kleur en hun prijs op aanvraag)  
 Behuizing: ..... kunststof, standaard kleur is gebroken wit (overeenkomstig RAL 9010) (op aanvraag zijn andere kleuren mogelijk, waarbij de kleurvarianten afhankelijk zijn van het fabriekaat inbouw materiaal)



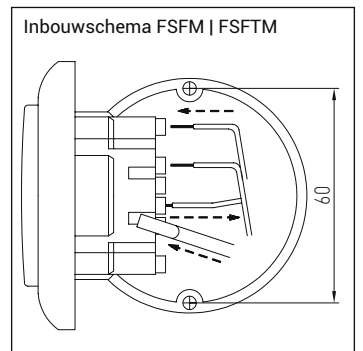
## HYGRASGARD® FSFM / FSFTM

Ruimtevochtigheid- en temperatuursensor resp. meetomvormer, inbouw,  
met actieve uitgang in vlak schakelprogramma

Afmetingen FSFM | FSFTM



Inbouwschema FSFM | FSFTM



Vochttabel MB: 0...100 % R.V		
% r.H.	UA in V	IA in mA
0	0	4,0
5	0,5	4,8
10	1,0	5,6
15	1,5	6,4
20	2,0	7,2
25	2,5	8,0
30	3,0	8,8
35	3,5	9,6
40	4,0	10,4
45	4,5	11,2
50	5,0	12,0
55	5,5	12,8
60	6,0	13,6
65	6,5	14,4
70	7,0	15,2
75	7,5	16,0
80	8,0	16,8
85	8,5	17,6
90	9,0	18,4
95	9,5	19,2
100	10,0	20,0

Temperatuurtabel MB: 0...50 °C		
°C	UA in V	IA in mA
0	0	4,0
5	1	5,6
10	2	7,2
15	3	8,8
20	4	10,4
25	5	12,0
30	6	13,6
35	7	15,2
40	8	16,8
45	9	18,4
50	10	20,0

HYGRASGARD® FSFM-U | FSFTM-U, uitgang: vochtigheid (relatief) en temperatuur actief

Type	Meetbereik / aangave vocht temperatuur	Uitgang vocht temperatuur	Productgroep	Artikelnummer
FSFM-U	0...100 % r. H.	-	3701	44020870
FSFTM-U	0...100 % r. H.	0...50 °C	3701	42004431