

## DRUKSENSOR-814X-MODBUS - T3

Multifunctionele kanaalsensor resp. -meetvormer, incl. montageflens en aansluitset, voor vocht, temperatuur, druk, verschuldruk en volumestroom

S+S MODBUS BUS

PREMASGARD® 814x - Modbus met kunststof sinterfilter



Display Modbus Tyr-2



druk



temperatuur



vocht



volumestroom



vrij configureerbaar

De onderhoudsvrije microprocessorgestuurde PREMASGARD® 814x - Modbus -T3 (serie) met Modbusaansluiting en optioneel display, met kunststof sinterfilter (optioneel metaal sinterfilter) dienen voor het meten van de relatieve luchtvochtigheid en -temperatuur in kanalen. Tevens kan de over-, onder- of verschuldruk in schone lucht gemeten worden.

Via de Modbus kunnen de volgende waarde uitgelezen worden: temperatuur (°C), relatieve luchtvochtigheid (% r.H.), absoluut vocht (g/m<sup>3</sup>), mengverhouding (g/kg), dauwpunttemperatuur (°C), enthalpie (kJ/kg) (zonder rekening te houden met de atm. luchtdruk) verschuldruk (Pa), volumestroom (m<sup>3</sup>/h), luchtdichtheid (kg/m<sup>3</sup>).

De druksensor dient voor het meten van over-, onder- en verschuldruk. Het piezoresistieve

meetelement is temperatuur gecompenseerd en garandeert een hoge betrouwbaarheid en nauwkeurigheid. De druktransmitter beschikt over een drukknop voor een manuele nulpuntsbepaling en over een instelbare offset.

Ze worden onder andere gebruikt in clean rooms, medische ruimtes, en filtertechnieken, luchtkanalen, spuitcabines en grootkeukens, voor filterbewaking en volstandsmeting of voor het aansturen van frequentieregelaars. Het meetmedium, voor de druksensor, is lucht (niet condenserend) of gasvormige, niet agressieve, niet brandbare media. De verschuldruksensor is voorzien van een nulpuntinsteltoets een fijninstelling door de gebruiker is altijd mogelijk. De levering is inclusief aansluitset ASD - 06 (2 m aansluitlang, twee drukaansluitnippels, schroeven).

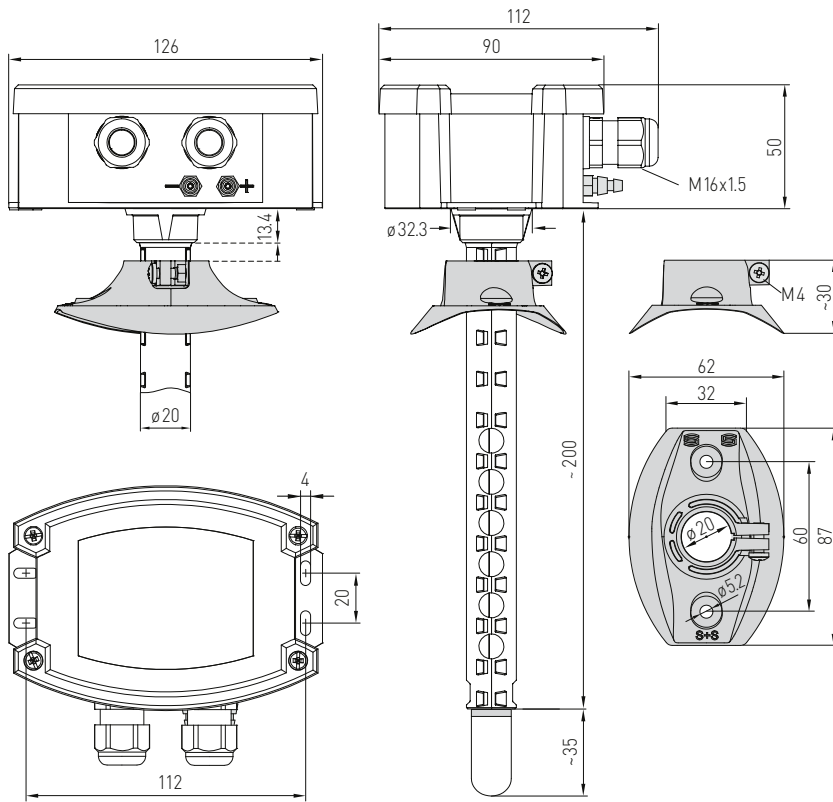
### TECHNISCHE DATA:

Spanning:	24 VAC (± 20 %) en 15...36 VDC
Opgenomen vermogen:	< 4,8 W / 24 VDC typisch; < 6,8 VA / 24 VAC typisch piekstroom 200 mA
Gemeten data:	verschuldruk, relatieve vocht, absolute vocht, temperatuur, dauwpunt, mengverhouding, enthalpie, volumestroom en luchtdichtheid
Sensor:	digitale vochtsensor met geïntegreerde temperatuursensor, kleine hysteresis, hoge lange termijn stabiliteit
Sensorbescherming:	kunststof sinterfilter, Ø 16 mm, L=35 mm, uitwisselbaar, (optioneel metaal-sinterfilter Ø 16 mm, L=32 mm)
Meetbereik vocht:	0...100 % r.H.
Werkbereik vocht:	0...95 % r.H. (niet condenserend)
Afwijking vocht:	typisch ± 2,0 % (20...80 % r. H.) bij +25 °C, overig ± 3,0 %
Meetbereik temperatuur:	-35...80 °C
Afwijking temperatuur:	typisch ± 0,2 K bij 25 °C
Druksoort:	verschuldruk
Drukaansluiting:	4 / 6 x 11 mm (slang Ø 4 / 6 mm), metalenaansluitnippels
Meetbereiken druk:	-500...500 Pa of -7000...7000 Pa apparaatafhankelijk, zie tabel
Druknaauwkeurigheid:	8148 (500 Pa): typisch ± 13 Pa bij 25 °C 8147 (7000 Pa): typisch ± 105 Pa bij 25 °C vergeleken met gekalibreerd referentieapparaat
Over- / onderdruk:	max. ± 50 kPa
Nulpunt-offset:	± 10 % meetbereik
Medium:	lucht, niet agressieve, niet brandbare gassen
Medium aanrakende delen:	messing, Ni, Duroplast, Si, Expoxid, RTV, BSG, UV-siliconengel
Mediumtemperatuur:	-20...50 °C (temperatuurgecompenseerd 0...50 °C)
Hysteresis:	0,3 % v. EW
Lineariteit:	< 1 % EW
Temp. driftwaarde:	± 0,1 % per °C EW
Langtijdstabyliteit:	± 1 % per jaar
Busprotocol:	Modbus (RTU-Mode), adresbereik 0...247 instelbaar
Signaalfiltering:	4 s / 32 s bij temperatuur / vocht 0s / 1s / 10s bij druk
Behuizing:	kunststof, UV bestendig, polyamide, 30 % glasvezelversterkt, met snelsluit Schroeven, combi sleuf/kruis. Kleur verkeerswit (overeenkomstig RAL 9016) deksel bij displayuitvoering is transparant
Afmeting Behuizing:	126 x 90 x 50 mm (Tyr 2)
Kabelaansluiting:	2 x M 20 x 1,5 ; met trekontlasting, uitwisselbaar, max. binnendiameter 8 - 13 mm M12 stekkerverbinding volgens DIN EN 61076-2-101 is optioneel op aanvraag
Beschermhuis:	Polyamide PA6, V <sub>max</sub> 30 m/s (lucht), Ø 20 mm, met kunststof sinterfilter, optioneel in RVS met beschermhuis Ø 16 mm
Elektrische aansluiting:	0,2 - 1,5 mm <sup>2</sup> , insteekklemmen
Procesaansluiting:	middels flens (meegeleverd)
Omgevingstemperatuur:	-30...70 °C
Toegelaten luchtvochtigheid:	< 95 % r. H., niet condenserende lucht
Beschermingsklasse:	III (volgens EN 60 730)
Beschermingsgraad:	IP 65 behuizing en IP 30 de meetbuis (volgens EN 60 529)
Normen:	CE-conformiteitsverklaring, elektromagnetische beïnvloedbaarheid volgens EMC-richtlijn 2014 / 30 / EU, volgens EN 61 326
Optioneel:	display met verlichting, tweeregelig, uitsnede ca. 70 x 40 mm (B x H), aangegeven wordt de gemeten vochtwaarde, temperatuur en de druk (cyclische weergave)
Accessoires:	slangenset ASD-06 rechte nippel (wordt meegeleverd) en montageflens; Aansluitset ASD-07 (90° hoek) optioneel; Drukuitlaat DAL-1 (optioneel) voor plafond of wandinbouw (bijvoorbeeld operatiekamers of laboratoria)

**DRUKSENSOR-814X-MODBUS - T3**

Multifunctionele kanaalsensor resp. -meetvormer, incl. montageflens en aansluitset, voor vocht, temperatuur, druk, verschildruk en volumestroom

Afmetingen PREMASGARD® 814x - Modbus - T3

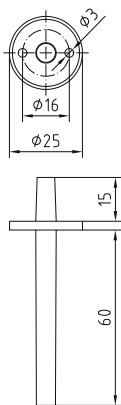


PREMASGARD® 814x- Modbus met display



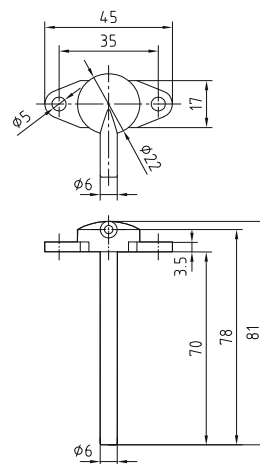
S+S MODBUS BUS

Afmetingen ASD - 06 aansluitset



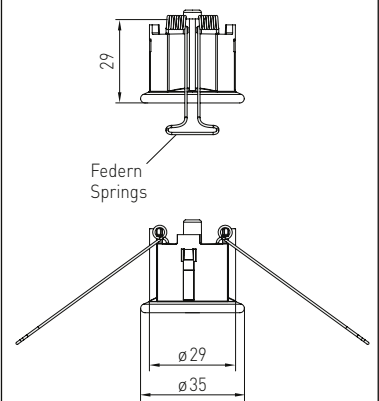
ASD - 06 aansluitset

Afmetingen ASD - 07 aansluitnippel



ASD - 07 aansluitnippel

Afmetingen DAL-01 drukuitlaat

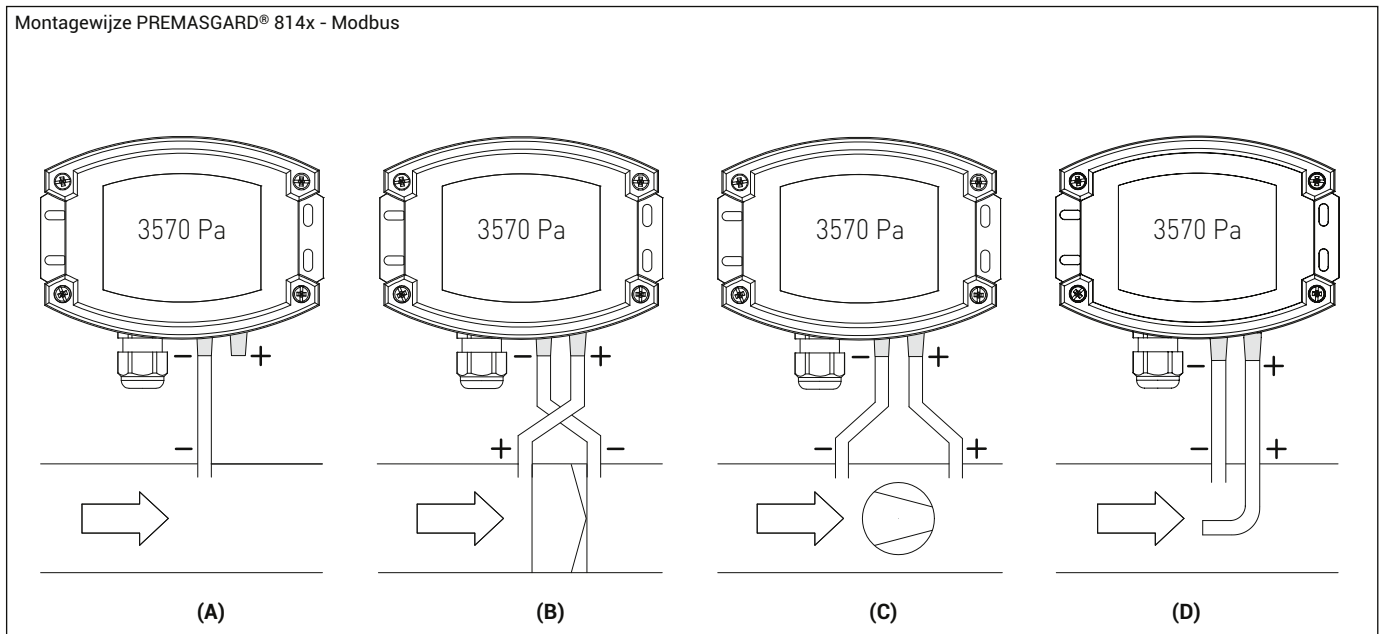
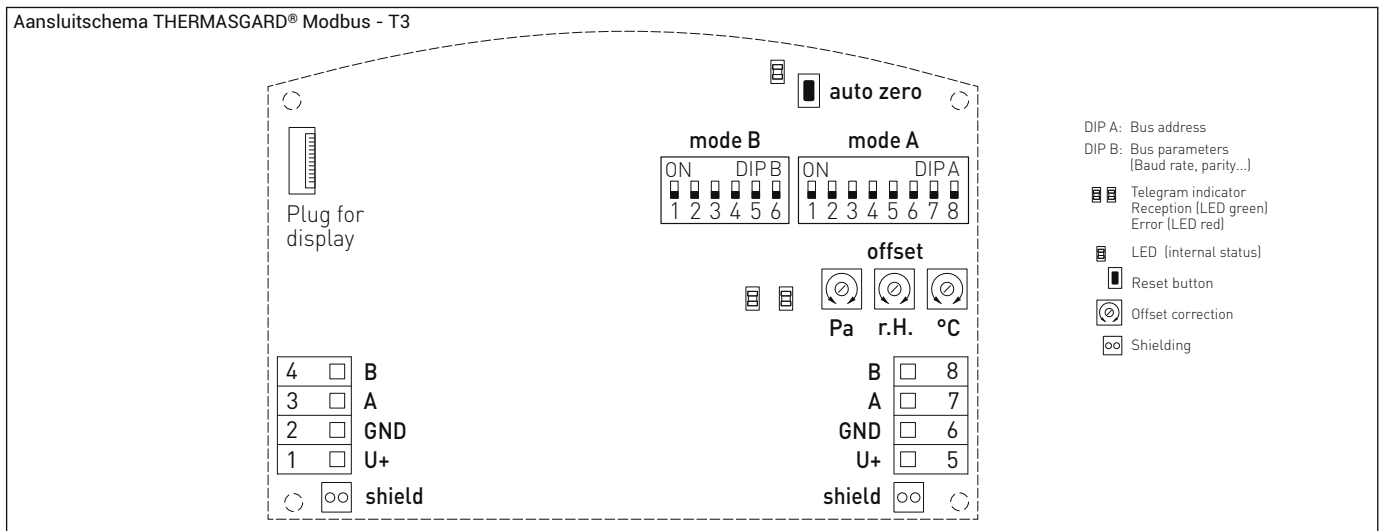


DAL-01 drukuitlaat

**DRUKSENSOR-814X-MODBUS - T3**

Multifunctionele kanaalsensor resp. -meetomvormer, incl. montageflens en aansluitset, voor vocht, temperatuur, druk, verschildruk en volumestroom

S+S MODBUS-BUS



**WIJZE VAN BEWAKEN:**

- (A) onderdruk: ..... P1 (+) wordt niet aangesloten, is luchtzijdig open ten opzichte van de atmosfeer  
P2 (-) aansluiten in kanaal
- (B) filter: ..... P1 (+) aansluiten voor het filter  
P2 (-) aansluiten na het filter
- (C) ventilator: ..... P1 (+) aansluiten na de ventilator  
P2 (-) aansluiten voor de ventilator
- (D) volumestroom ..... P1 (+) dynamische druk, aansluiting in stroomrichting  
P2 (-) statische druk, aansluiting vrij van dynamische drukcomponenten

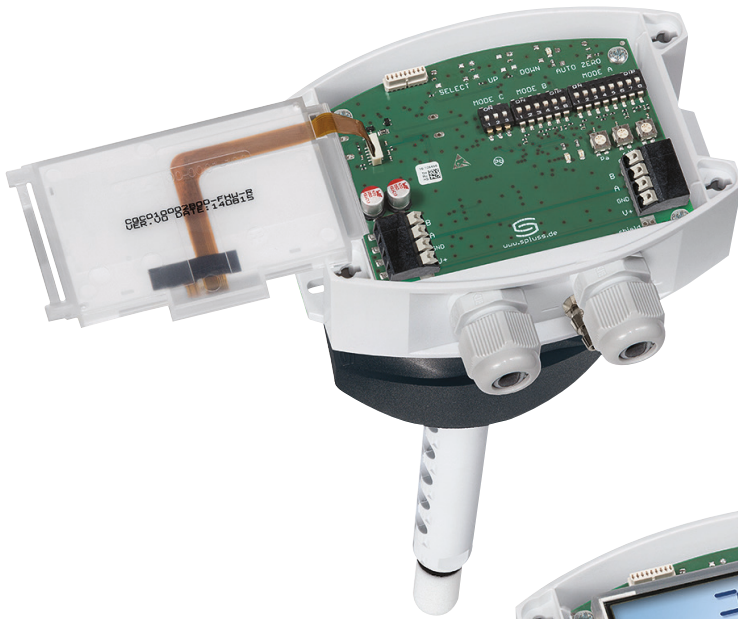
De drukaansluitingen zijn op de drukschakelaar met P1 (+) hogere druk en P2 (-) lagere druk gemerkt.

Omreken tabel voor drukwaarden

Eenheid =	bar	mbar	Pa	kPa	mWs
1 Pa	0,00001	0,01	1	0,001	0,000101971
1 kPa	0,01	10	1000	1	0,101971
1 bar	1	1000	100000	100	10,1971
1 mbar	0,001	1	100	0,1	0,0101971
1 mWs	0,0980665	98,0665	9806,65	9,80665	1

**DRUKSENSOR-814X-MODBUS - T3**

Multifunctionele kanaalsensor resp. -meetvormer, incl. montageflens en aansluitset, voor vocht, temperatuur, druk, verschildruk en volumestroom



Druksensor 814x



optioneel met metaal-sinterfilter



MF-16-K montageflens van kunststof (optioneel)

S+S MODBUS BUS

**PREMASGARD® 814x - Modbus, incl. aansluitset, meetbereik vocht 0...100 % rH, temperatuur -35...80 °C**

Meetbereik druk	Type	Toevoeging	Uitgang	Display	Productgroep	Artikelnummer
-500...500 Pa	PREMASGARD® 8148-M		Modbus		3708	44020830
-500...500 Pa	PREMASGARD® 8148-M display		Modbus	X	3708	44020850
-7000...7000 Pa	PREMASGARD® 8147-M		Modbus		3708	44020840
-7000...7000 Pa	PREMASGARD® 8147-M display		Modbus	X	3708	44020860
Optioneel aansluiting met M12-stekkerverbinding					3708	aanvraag

Accessoires	Omschrijving	Productgroep	Artikelnummer
KA2-Modbus	Modbus-communicatieadapter met USB/RS485 poort voor aanbinden aan het systeem	3708	44991620
LA-Modbus	afsluitweerstand, als actieve busafsluiting	3708	44991630
ASD-06	aansluitset (wordt meegeleverd) bestaat uit 2 aansluitnippels recht, van ABS, 2 m slang van zacht PVC en 4 schroeven	3708	44001015
ASD-07	2 aansluitnippels (onder 90°-hoek) van kunststof ABS	3708	44001030
DAL-01	drukuitlaat voor plafond- of wandbouw (bijv. laboratoria)	3708	44001020
MFT-20-K	montageflens van kunststof	3708	44016870
SF-M	metaalsinterfilter, Ø 16mm, L=32 mm, uitwisselbaar V4A (1.4404)	3708	44004680

verdere informatie zie laatste hoofdstuk S+S