

THERMASGARD® ATM2 - MODBUS - T3

Buiten- / vochtigeruimtetemperatuursensor- Modbus kalibreerbaar

S+S MODBUS-BUS

ATM2 - Modbus - T3



Kalibreerbare buitentemperatuurmeetvormer THERMASGARD® ATM2 - Modbus -T3, sensor met Modbusaansluiting.
Aansluitkast van slagvast kunststof, behuizingsdeksel met snelsluitschroeven, naar keuze met/ zonder display voor het visualiseren van de werkelijke temperatuur.

Montage bijvoorbeeld op buitenmuren of in koelcellen, kassen, industrie en landbouw. Bij gebruik buiten moet de sensor op de noordzijde gemonteerd worden en bij voorkeur beschermd worden met een zon- of balbescherming WS01 of WS04.

De ATM2 wordt gebruikt voor het meten van de buitentemperatuur of in vochtige ruimten.

De sensoren zijn in de fabriek afgesteld. Afstellen of fijnregelen door de gebruiker is mogelijk (de nulpunt-offset is instelbaar).

TECHNISCHE DATA:

- Spanning: 24 VAC (± 20 %) en 15...36 VDC
- Opgenomen vermogen: < 2 W / 24 VDC
..... < 3,5 VA / 24 VAC
- Sensor: Pt1000, DIN EN 60751, Klasse B
- Meetbereik: - 50...150 °C
- Afwijking temperatuur: typisch ± 0,2 K bij 25 °C
- Nulpunt-offset: ± 10 °C
- Omgevingstemperatuur: meetvormer -30...70 °C
- Medium: schone lucht en niet agressieve, niet brandbare gassen
- Foutherkenning: sensorbreuk, sensorkortsluiting
- Busprotocol: Modbus (RTU-Mode),
..... adresbereik 0...247 instelbaar
- Signaalfiltering: 0,3 s / 1 s / 10 s
- Procesaansluiting: middels schroeven
- Behuizing: kunststof, UV bestendig, polyamide, 30 % glasvezelversterkt, met snelsluitschroeven, combi sleuf/kruis. Kleur verkeerswit (overeenkomstig RAL 9016) deksel bij displayuitvoering is transparant
- Afmeting Behuizing: 108 x 78,5 x 43,3 mm (Tyr 3 zonder display)
..... 108 x 78,5 x 45,8mm (Tyr 3 met display)
- Kabelaansluiting:..... 2 x M 20 x 1,5 ; met trekontlasting, uitwisselbaar, max. binnendiameter 8 - 13 mm
..... M12 stekkerverbinding volgens DIN EN 61076-2-101 is optioneel op aanvraag
- Elektrische aansluiting:..... 0,2 - 1,5 mm², insteekklemmen
- Toegelaten luchtvochtigheid: < 95 % r. H., niet condenserende lucht
- Beschermingsklasse: III (volgens EN 60 730)
- Beschermingsgraad: IP 65 (volgens EN 60 529)
- Normen: CE-conformiteitsverklaring, elektromagnetische beïnvloedbaarheid volgens EN 61326; EMC-richtlijn 2014 / 30 / EU
- Optioneel: display met verlichting, tweeregelig, uitsnede ca. 51 x 29 mm (B x H), voor tonen van werkelijke temperatuur of voor het weergeven van een individueel geprogrammeerde waarde. Via de Modbus kan het display zowel als 7-segment, als ook in dot-matrix beschreven worden
- Eigen diagnostiek:..... Error 1 bij sensorbreuk
..... Error 2 bij sensorkortsluiting

Accessoires zie laatste hoofdstuk S+S

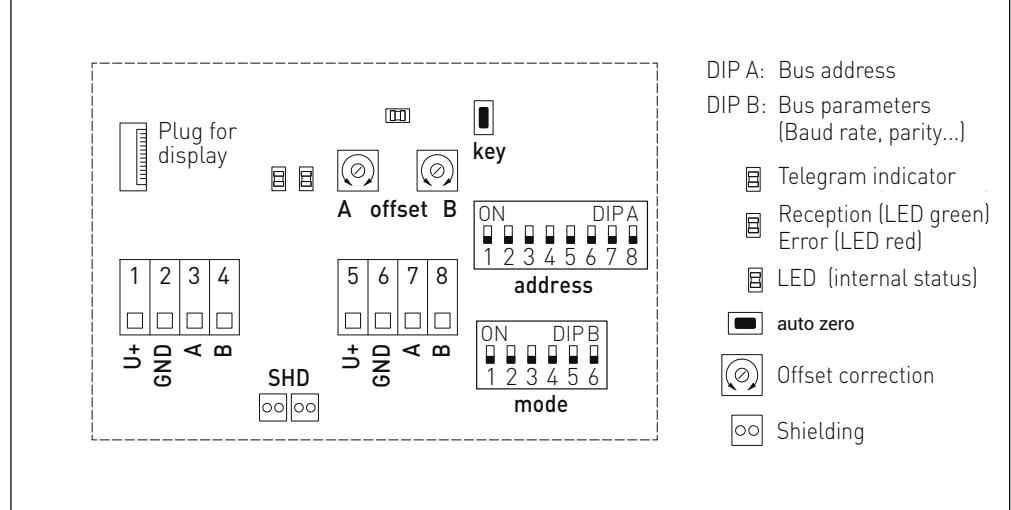
ATM2 - Modbus -T3 met display



Uitvoering met M-12 stekkerverbinding



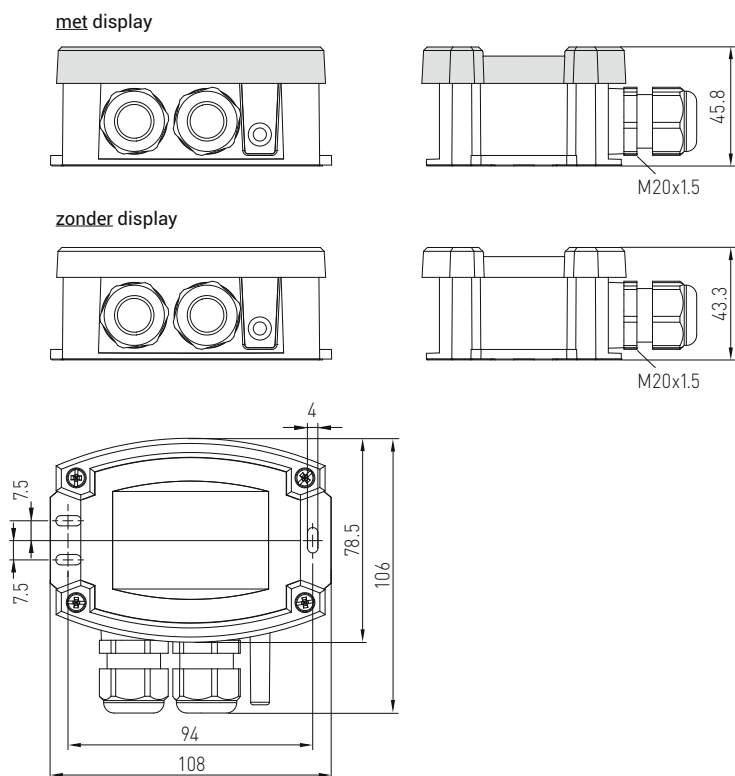
Aansluitschema THERMASGARD® Modbus - T3



THERMASGARD® ATM2 - MODBUS - T3

Buiten- / vochtigeruimtetemperatuursensor- Modbus kalibreerbaar

Afmetingen ATM2 - Modbus - T3



ATM2 - Modbus met display



WS-04 zon- en balbescherming (accessoires)



THERMASGARD® ATM 2 - Modbus - T3					
Type	Sensor	Uitgang	Display	Productgroep	Artikelnummer
ATM2 - Modbus -T3	Pt1000	Modbus		3708	44020790
ATM2 - Modbus - T3 LCD	Pt1000	Modbus	X	3708	44020800
Optioneel aansluiting met M12-stekkerverbinding				3708	op aanvraag
Accessoires				Typenummer	Artikelnummer
KA2-Modbus	Modbus-communicatieadapter met USB/RS485 poort voor aanbinden aan het systeem			3708	44991620
LA-Modbus	afsluitweerstand, als actieve busafsluiting			3708	44991630
WS-01	Zon- en balbescherming, 184 x 180 x 80 mm, RVS (1.4301)			3708	44001750
WS-04	Zon- en balbescherming, 130 x 180 x 135 mm, RVS (1.4301)			3708	44001770

verdere informatie zie laatste hoofdstuk S+S!