

THERMASGARD® TM65 - MODBUS - T3

Temperatuurmeetomvormer, kalibreerbaar, voor kanaal- of dompelbuismontage

S+S MODBUS - BUS

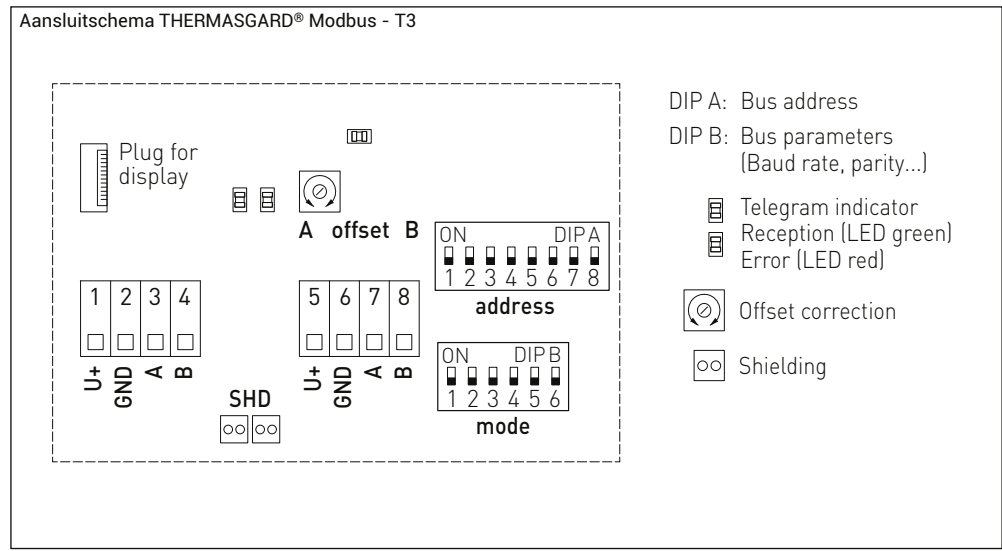


Kalibreerbare temperatuurmeetomvormer met rechte beschermhuis THERMASGARD® TM65 - Modbus - T3 met Modbusaansluiting. Aansluitkast van slagvast kunststof, behuizingsdeksel met snelsluitschroeven, naar keuze met/zonder display voor het visualiseren van de werkelijke temperatuur. Voor het meten van temperaturen in vloeibare en gasvormige media. Voor agressieve media zijn RVS-dompelbuizen leverbaar. Het

gebruik van de TM65 vindt zijn toepassing in leidingen, kanalen, in de verwarmingstechniek, ventilatie en klimaatkanalen, in opslagvaten, stadsverwarmingsinstallaties, warm- en koudwaterinstallaties, olie- en smeersystemen. Ook in de industrie worden ze toegepast in de machine en apparatenbouw. De sensoren zijn in de fabriek afgesteld. Het afstellen of fijnregelen door de gebruiker is mogelijk (de nulpunt-offset is instelbaar).

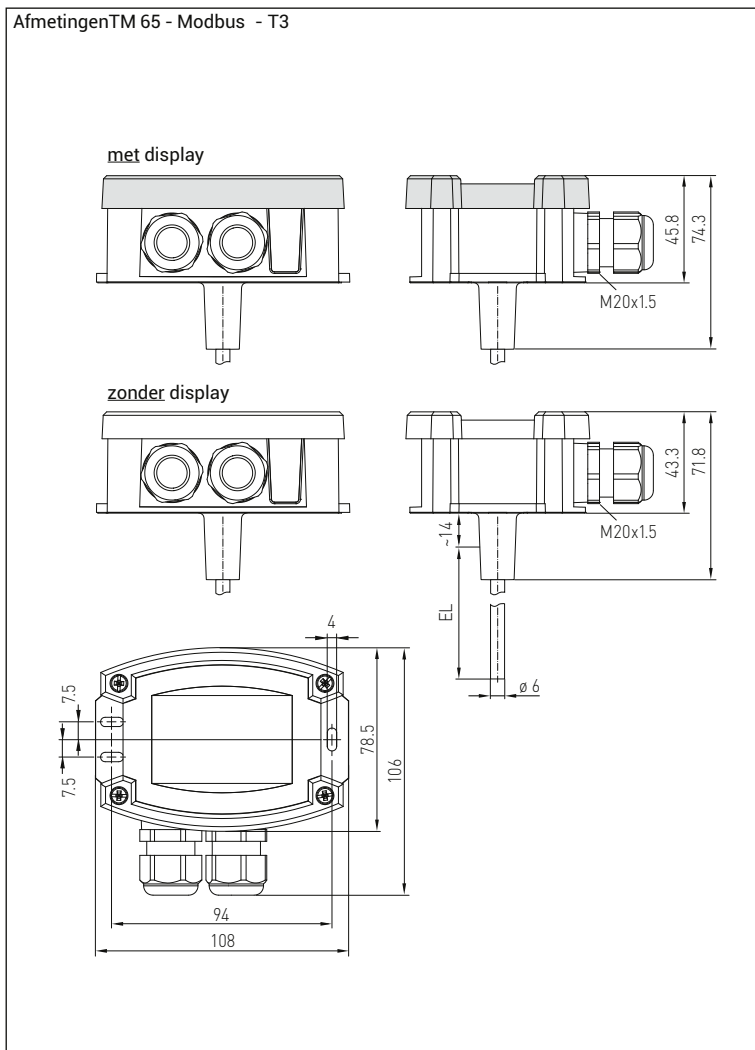
TECHNISCHE DATA:

Spanning:	24 VAC (± 20 %) en 15...36 VDC
Opgenomen vermogen:	< 2 W / 24 VDC < 3,5 VA / 24 VAC
Sensor:	Pt1000, DIN EN 60751, Klasse B
Meetbereik:	-50...150 °C
Afwijking temperatuur:	typisch ± 0,2 K bij 20 °C
Nulpunt-offset:	± 10 °C
Omgevingstemperatuur:	meetomvormer -30...70 °C
Medium:	schone lucht en niet agressieve, niet brandbare gassen
Foutherkenning:	sensorbreuk, sensorkortsluiting
Busprotocol:	Modbus (RTU-Mode), adresbereik 0...247 instelbaar
Signaalfiltering:	0,3 s / 1 s / 10 s
Beschermhuis:	RVS, 1.4571, V4A, Ø = 6 mm, inbouw lengte (EL) = 50 - 400 mm (zie tabel)
Behuizing:	kunststof, UV bestendig, polyamide, 30 % glasvezelversterkt, met snelsluitschroeven, combi sleuf/kruis. Kleur verkeerswit (overeenkomstig RAL 9016) deksel bij displayuitvoering is transparant
Afmeting Behuizing:	108 x 78,5 x 43,3 mm (Tyr 3 zonder display) 108 x 78,5 x 45,8 mm (Tyr 3 met display)
Kabelaansluiting:	2 x M 20 x 1,5 ; met trekontlasting, uitwisselbaar, max. binnendiameter 8 - 13 mm M12 stekkerverbinding volgens DIN EN 61076-2-101 is optioneel op aanvraag
Elektrische aansluiting:	0,2 - 1,5 mm ² , insteekklemmen
Toegelaten luchtvochtigheid:	< 95 % r. H., niet condenserende lucht
Beschermingsklasse:	III (volgens EN 60 730)
Beschermingsgraad:	IP 65 (volgens EN 60 529)
Normen:	CE-conformiteitsverklaring, elektromagnetische beïnvloedbaarheid volgens EN 61326; EMC-richtlijn 2014 / 30 / EU
Optioneel:	display met verlichting, tweeregelig, uitsnede ca. 51 x 29 mm (B x H), voor tonen van werkelijke temperatuur of voor het weergeven van een individueel geprogrammeerde waarde. Via de Modbus kan het display zowel als 7-segment, als ook in dot-matrix beschreven worden.
Eigen diagnostiek:	Error 1 bij sensorbreuk Error 2 bij sensorkortsluiting
Accessoires:	zie tabel



THERMASGARD® TM65 - MODBUS - T3

Temperatuurmeetomvormer, kalibreerbaar, voor kanaal- of dospelbuismontage



THERMASGARD® TM65 - Modbus - T3					
Type	Uitgang	Inbouw lengte	Display	Productgroep	Artikelnummer
TM65 Modbus 50 MM	Modbus	50 mm		3708	44020590
TM65 Modbus 50 MM display	Modbus	50 mm	X	3708	44020600
TM65 Modbus 100 MM	Modbus	100 mm		3708	44020450
TM65 Modbus 100 MM display	Modbus	100 mm	X	3708	44020460
TM65 Modbus 150 MM	Modbus	150 mm		3708	44020470
TM65 Modbus 150 MM display	Modbus	150 mm	X	3708	44020480
TM65 Modbus 200 MM	Modbus	200 mm		3708	44020490
TM65 Modbus 200 MM display	Modbus	200 mm	X	3708	44020500
TM65 Modbus 250 MM	Modbus	250 mm		3708	44020510
TM65 Modbus 250 MM display	Modbus	250 mm	X	3708	44020520
TM65 Modbus 300 MM	Modbus	300 mm		3708	44020530
TM65 Modbus 300 MM display	Modbus	300 mm	X	3708	44020540
TM65 Modbus 350 MM	Modbus	350 mm		3708	44020550
TM65 Modbus 350 MM display	Modbus	350 mm	X	3708	44020560
TM65 Modbus 400 MM	Modbus	400 mm		3708	44020570
TM65 Modbus 400 MM display	Modbus	400 mm	X	3708	44020580
Optioneel aansluiting met M12-stekkerverbinding				3708	aanvraag
Accessoires: zie volgende pagina					

THERMASGARD® TM65 - MODBUS - T3

Temperatuurmeetomvormer, kalibreerbaar, voor kanaal- of dompelbuismontage

Eén basismodel, vier varianten

TM65 - Modbus - T3
+ TH08-MS / xx
dompel- / inschroef-
temperatuursensor met
dompelbuis van vernikkeld
messing



TM65 - Modbus - T3
+ TH08-VA / xx
dompel- / inschroef-
temperatuursensor met
dompelbuis van RVS



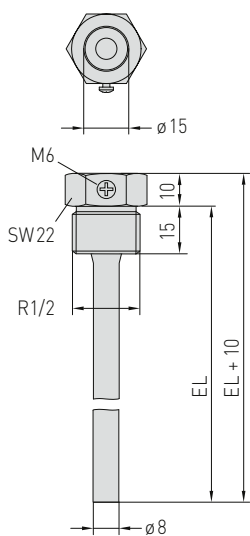
TM65 - Modbus - T3
+ TH08-VA / xx / 90
dompel- / inschroef-
temperatuursensor met
dompelbuis en afstandstuk
van RVS



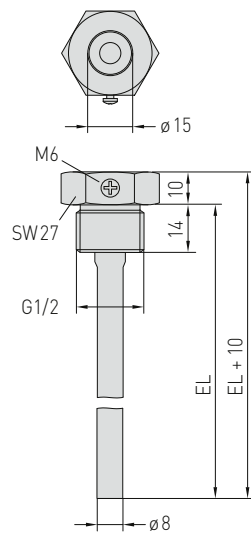
TM65 - Modbus - T3
+ MF-15-K
kanaaltemperatuursensor
met montageflens van
kunststof



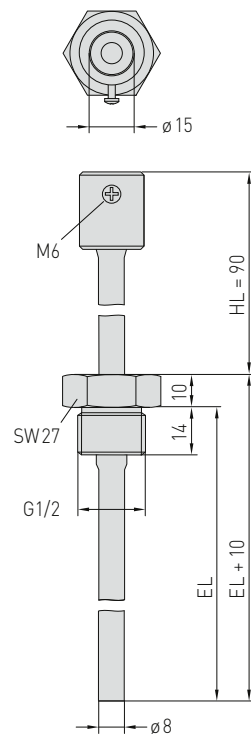
Afmetingen
TH08-MS / xx



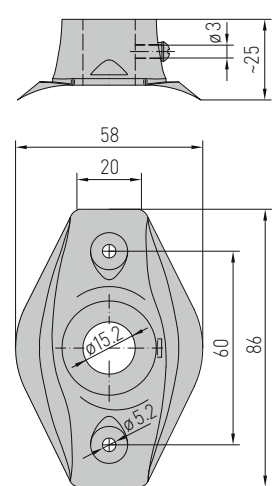
Afmetingen
TH08-VA / xx



Afmetingen
TH08-VA / xx / 90



Afmetingen
MF-15-K



THERMASGARD® TM65 - MODBUS - T3

Temperatuurmeetomvormer, kalibreerbaar, voor kanaal- of dompelbuismontage

THERMASGARD® TH08					
Dompelbuis Ø 8 mm (binnendiameter 15,2mm)					
Type	p _{max} (statisch)	T _{max}	Inbouwlengte	Productgroep	Artikelnummer
TH08-MS 50 MM	10 bar	150 °C	50 mm	3708	44014410
TH08-MS 100MM	10 bar	150 °C	100 mm	3708	44014420
TH08-MS 150MM	10 bar	150 °C	150 mm	3708	44014430
TH08-MS 200MM	10 bar	150 °C	200 mm	3708	44014440
TH08-MS 250MM	10 bar	150 °C	250 mm	3708	44014450
TH08-MS 300MM	10 bar	150 °C	300 mm	3708	44014460
TH08-MS 350MM	10 bar	150 °C	350 mm	3708	44014461
TH08-MS 400MM	10 bar	150 °C	400 mm	3708	44014465
TH08-VA 50MM	40 bar	600 °C	50 mm	3708	44014470
TH08-VA 100MM	40 bar	600 °C	100 mm	3708	44014480
TH08-VA 150MM	40 bar	600 °C	150 mm	3708	44014490
TH08-VA 200MM	40 bar	600 °C	200 mm	3708	44014500
TH08-VA 250MM	40 bar	600 °C	250 mm	3708	44014510
TH08-VA 300MM	40 bar	600 °C	300 mm	3708	44014520
TH08-VA 350MM	40 bar	600 °C	350 mm	3708	44014521
TH08-VA 400MM	40 bar	600 °C	400 mm	3708	44014525
TH08-VA 50/90MM	40 bar	600 °C	50 mm	3708	44014530
TH08-VA 100/90MM	40 bar	600 °C	100 mm	3708	44014540
TH08-VA 150/90MM	40 bar	600 °C	150 mm	3708	44014550
TH08-VA 200/90MM	40 bar	600 °C	200 mm	3708	44014560
TH08-VA 250/90MM	40 bar	600 °C	250 mm	3708	44014570
TH08-VA 300/90MM	40 bar	600 °C	300 mm	3708	44014580

Accessoires				
Type	Omschrijving	Tmax	Productgroep	Artikelnummer
TH08-MS50 MM	dompelbuis, ms Ø = 8 mm, pmax = 10 bar	150 °C	3700	44014410
TH08-VA 100 MM	dompelbuis RVS Ø = 8 mm, pmax = 40 bar	600 °C	3700	44014480
TH08-VA 150/90 MM	dompelbuis met afstandstuk RVS Ø = 8 mm, pmax = 40 bar	600 °C	3700	44014550
MF-15-K	montageflens van kunststof, 56,8 x 84,3 mm, Ø 15,2 mm kanaaldoorvoering	150 °C	3708	44001236
KA2-Modbus	Modbus-communicatieadapter met USB/RS485 poort voor aanbinden aan het systeem		3708	44991620
LA-Modbus	afsluitweerstand, als actieve busafsluiting		3708	44991630

Meer informatie zie laatste hoofdstuk S+S