

KFTF / KFTF-20-MODBUS - T3

Opbouw vocht- en temperatuursensor ($\pm 2\%$ / $1,8\%$), incl. montageflens, voor mengverhouding, relatieve / absolute vocht, dauwpunt, enthalpie en temperatuur, kalibreerbaar

S+S MODBUS BUS



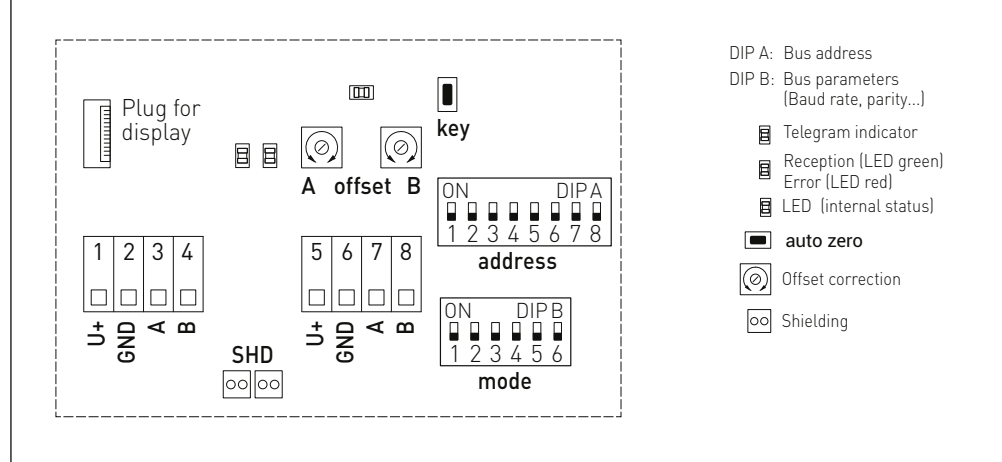
Kalibreerbare kanaal-vocht- en temperatuur-sensor HYGRASGARD® KFTF - Modbus -T3 met kunststof -sinterfilter $\pm 2\%$ of KFTF - 20 - Modbus -T3 $\pm 1,8\%$ (optioneel een metalen -sinterfilter), met Modbusaansluiting, aansluitkast van slagvast kunststof, behuizingsdeksel met snelsluit-schroeven, naar keuze met/zonder display. Ze vinden hun toepassing in niet agressieve, stofvrije omgevingen, in de koude-, klimaat-, en clean rooms, in ventilatie- en klimaat-

installatiekanalen voor het be- en ontvochtigen van industriehallen, kantoren, hotels, vergaderzalen en techniekruimten. De meetvormer is voor het exact meten van vocht en temperatuur bestemd. Er wordt een digitale sensor met lange termijn stabiliteit als meetelement voor de vocht- en temperatuurmeting toegepast. Een fijn afregeling door de gebruiker is mogelijk. De sensor is geschikt om ingebouwd te worden in kanalen, plafonds en apparaten.

TECHNISCHE DATA:

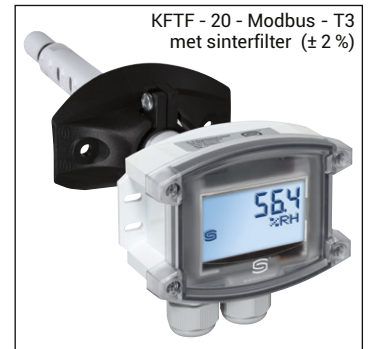
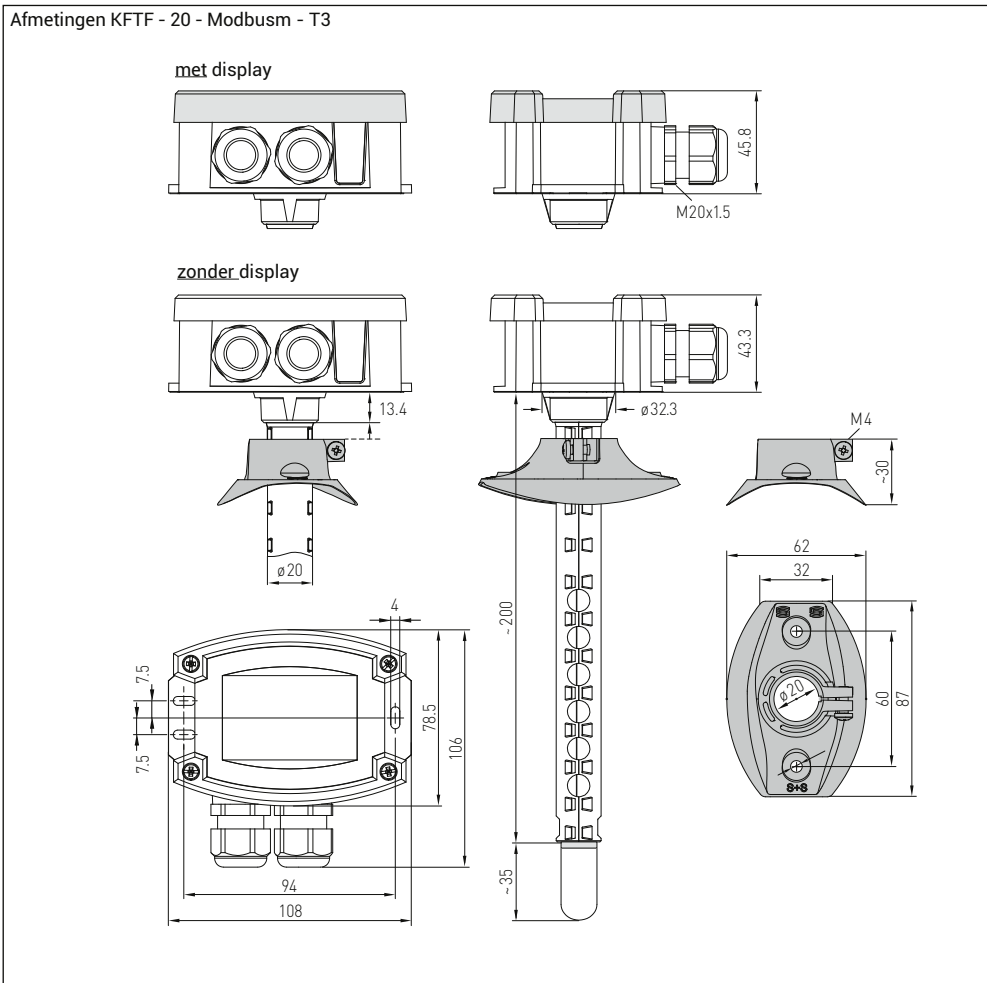
Spanning:	24 VAC ($\pm 20\%$) en 15...36 VDC
Opgenomen vermogen:	< 2 W / 24 VDC, < 3,5 VA / 24 VAC
Sensor:	digitale vochtsensor met geïntegreerde temperatuursensor, kleine hysteresis, hoge lange termijn stabiliteit
Sensorbescherming:	kunststof sinterfilter, \varnothing 16 mm, L=35 mm, uitwisselbaar, (optioneel metaal-sinterfilter \varnothing 16 mm, L=32 mm)
Gemeten data:	relatieve vocht, absolute vocht, temperatuur, dauwpunt, mengverhouding, enthalpie
Meetbereik:	0...100% r.H. (vocht) -35...80 °C (temperatuur)
Afwijking vocht:	KFTF typisch $\pm 2,0\%$ (20...80% r. H.) bij 25 °C, overig $\pm 3,0\%$ KFTF-20 typisch $\pm 1,8\%$ (10...90% r. H.) bij 25 °C, overig $\pm 2,0\%$
Afwijking temperatuur:	typisch $\pm 0,2$ K bij 25 °C
Nulpunt-offset:	$\pm 10\%$ r.H. (vocht) ± 10 °C (temperatuur)
Omgevingstemperatuur:	-30...70 °C
Medium:	schone lucht en niet agressieve, niet brandbare gassen
Busprotocol:	Modbus (RTU-Mode), adresbereik 0...247 instelbaar
Signaalfiltering:	4 s / 32 s
Behuizing:	kunststof, UV bestendig, polyamide, 30% glasvezelversterkt, met snelsluit-schroeven, combi sleuf/kruis. Kleur verkeerswit (overeenkomstig RAL 9016) deksel bij displayuitvoering is transparant
Afmeting Behuizing:	108 x 78,5 x 43,3 mm (Tyr 3 zonder display) 108 x 78,5 x 45,8 mm (Tyr 3 met display)
Kabelaansluiting:	2 x M 20 x 1,5; met trekcontlasting, uitwisselbaar, max. binnendiameter 8 - 13 mm M12 stekkerverbinding volgens DIN EN 61076-2-101 is optioneel op aanvraag
Elektrische aansluiting:	0,2 - 1,5 mm ² , insteekklemmen
Beschermhuis:	PLEUROFORM, materiaal polyamide (PA6), \varnothing = 20 mm, NL = 235 mm, v _{max} - 30 m/s lucht (optioneel RVS V2A (1.4301) \varnothing 16mm)
Procesaansluiting:	flens (wordt meegeleverd) van kunststof
Lange termijn stabiliteit:	$\pm 1\%$ / jaar
Toegelaten luchtvochtigheid:	< 95% r. H., niet condenserende lucht
Beschermingsklasse:	III (volgens EN 60 730)
Beschermingsgraad:	IP 65 (volgens EN 60 529)
Normen:	CE-conformiteitsverklaring volgens EMC-richtlijn 2014 / 30 / EU en EN 61326
Optioneel:	display met verlichting, tweeregelig, afmeting ca. 51 x 29 mm (B x H), voor het tonen van de gemeten temperatuur of vocht (cyclisch) of een gkozen waarde (statisch) of voor het weergeven van een individueel geprogrammeerde waarde. Via de Modbus kan het display zowel als 7-segment, als ook in dot-matrix beschreven worden

Aansluitschema THERMASGARD® Modbus - T3



KFTF / KFTF-20-MODBUS - T3

Opbouw vocht- en temperatuursensor ($\pm 2\%$ / $1,8\%$), incl. montageflens, voor mengverhouding, relatieve / absolute vocht, dauwpunt, enthalpie en temperatuur, kalibreerbaar



Optioneel met SF-M metaal-sinterfilter



Kunststofsinterfilter uitwisselbaar SF-K



MFT-20 - K montageflens van kunststof

HYGRASGARD® KFTF - Modbus ($\pm 2\%$)						
HYGRASGARD® KFTF - 20 - Modbus ($\pm 1,8\%$)						
Type Beschrijving	Meetbereik / Weergave vocht (omschakelbaar)	Temperatuur	Uitgang	Display	Productgroep	Artikelnummer
KFTF Modbus T3	0 ... 100 % r. H. (standaard) 0 ... 80 g / kg (MV) 0 ... 80 g / m3 (a.F.) 0 ... 85 kJ / kg (ENT.) -20 ... 80 °C (TP)	-35 ... 80 °C	Modbus		3708	44020350
KFTF Modbus T3 display	(5 x als boven)	(1 x als boven)	Modbus	X	3708	44020360
KFTF-20 Modbus T3	0 ... 100 % r. H. (standaard) 0 ... 80 g / kg (MV) 0 ... 80 g / m3 (a.F.) 0 ... 85 kJ / kg (ENT.) -20 ... 80 °C (TP)	-35 ... 80 °C	Modbus		3708	44020330
KFTF-20 Modbus T3 display	(5 x als boven)	(1 x als boven)	Modbus	X	3708	44020340
Optioneel aansluiting met M12-stekkerverbinding					3708	aanvraag
Accessoires	Omschrijving	Productgroep		Artikelnummer		
MFT-20-K	montageflens van kunststof	3708		44016870		
KA2-Modbus	Modbus-communicatieadapter met USB/RS485 poort voor aanbinden aan het systeem	3708		44991620		
LA-Modbus	afsluitweerstand, als actieve busafsluiting	3708		44991630		
SF-M	metaalsinterfilter, \varnothing 16mm, L=27mm, uitwisselbaar	3708		44004680		