

**AFTF-MODBUS - T3**

Opbouw vocht- en temperatuursensor ( $\pm 3\%$ ), compacte bouwvorm, voor mengverhouding, relatieve / absolute vocht, dauwpunt, enthalpie en temperatuur, kalibreerbaar

S+S MODBUS - BUS

AFTF - Modbus - T3



De kalibreerbare vocht / temperatuursensor HYGRASGARD® AFTF - Modbus - T3 met kunststof sinterfilter ( $\pm 2\%$ ) met Modbusaansluiting, aansluitkast van slagvast kunststof, behuizingsdeksel met snelsluit-schroeven, naar keuze met of zonder display. De universele opbouw sensor wordt gebruikt om verschillende grootheden te meten en te berekenen. Gemeten wordt de relatieve luchtvochtigheid en temperatuur van de omgevingslucht. Uit deze meetwaarden worden intern verschillende kerngetallen berekend. Via de Modbus kunnen de volgende grootheden

afgevraagd worden: relatieve luchtvochtigheid (% r.H.), absoluut vocht ( $\text{g}/\text{m}^3$ ), mengverhouding ( $\text{g}/\text{kg}$ ), dauwpunttemperatuur ( $^{\circ}\text{C}$ ) of enthalpie ( $\text{kJ}/\text{kg}$ ) (zonder rekening te houden met de atm. luchtdruk) en omgevingstemperatuur ( $^{\circ}\text{C}$ ). Wordt gebruikt in de gebouwautomatisering, de koude, klimaat- en ventilatie- en clean room-techniek, hotels, techniekruimten, vergaderzalen enz.. De meetvormer is bedoeld voor het exact meten van temperaturen en vocht. Er wordt een digitale, lange tijd stabiele sensor als meetelement gebruikt. Een fijnafregeling door de gebruiker is mogelijk.

**TECHNISCHE DATA:**

WS-04 zon- en balbescherming (accessoires)



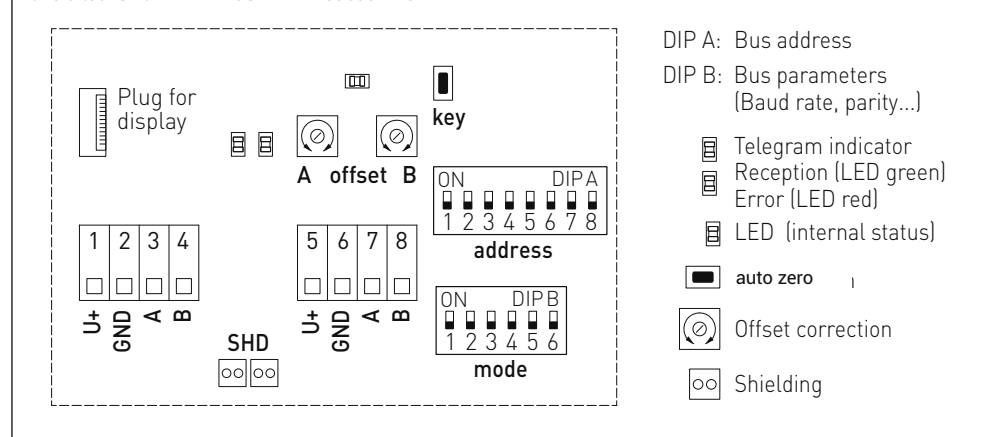
Spanning: ..... 24 VAC ( $\pm 20\%$ ) en 15...36 VDC  
 Opgenomen vermogen: ..... < 2 W / 24 VDC  
 < 3,5 VA / 24 VAC  
 Sensor: ..... digitale vochtsensor met geïntegreerde temperatuursensor, kleine hysteresis, hoge lange termijn stabiliteit  
 Sensorbescherming: ..... kunststof sinterfilter,  $\varnothing$  14 mm, L=25mm, uitwisselbaar  
 Gemeten data: ..... relatieve vocht, absolute vocht, temperatuur, dauwpunt, mengverhouding, enthalpie  
 Meetbereik: ..... 0...100% r.H. (vocht)  
 0...50  $^{\circ}\text{C}$  (temperatuur)  
 Afwijking vocht: ..... typisch  $\pm 2,0\%$  (20...80 % r. H.) bij 25  $^{\circ}\text{C}$ , overig  $\pm 3,0\%$   
 Afwijking temperatuur: ..... typisch  $\pm 0,4\text{K}$  bij 25  $^{\circ}\text{C}$   
 Nulpunt-offset: .....  $\pm 10\%$  r.H. (vocht)  
 $\pm 10\text{ }^{\circ}\text{C}$  (temperatuur)  
 Omgevingstemperatuur: ..... -30...70  $^{\circ}\text{C}$

Uitvoering met M-12 stekkerverbinding



Medium: ..... schone lucht en niet agressieve, niet brandbare gassen  
 Busprotocol: ..... Modbus (RTU-Mode), adresbereik 0...247 instelbaar  
 Behuizing: ..... kunststof, UV bestendig, polyamide, 30% glasvezelversterkt, met snelsluit-schroeven, combi sleuf/kruis. Kleur verkeerswit (overeenkomstig RAL 9016) deksel bij displayuitvoering is transparant  
 Afmeting Behuizing: ..... 108 x 78,5 x 43,3 mm (Tyr 3 zonder display)  
 108 x 78,5 x 45,8mm (Tyr 3 met display)  
 Kabelaansluiting: ..... 2 x M 20 x 1,5 ; met trekontlasting, uitwisselbaar, max. binnendiameter 8 - 13 mm  
 M12 stekkerverbinding volgens DIN EN 61076-2-101 is optioneel op aanvraag  
 Elektrische aansluiting: ..... 0,2 - 1,5  $\text{mm}^2$ , insteekklemmen  
 Procesaansluiting: ..... middels schroeven  
 Lange termijn stabiliteit: .....  $\pm 1\%$  / jaar  
 Toegelaten luchtvochtigheid: ..... < 95% r. H., niet condenserende lucht  
 Beschermingsklasse: ..... III (volgens EN 60 730)  
 Beschermingsgraad: ..... IP 65 (volgens EN 60 529)  
 Normen: ..... CE-conformiteitsverklaring volgens EMC-richtlijn 2014 / 30 / EU en EN 61326  
 Optioneel: ..... display met verlichting, tweeregelig, afmeting ca. 51 x 29 mm (B x H), voor het tonen van de gemeten temperatuur of vocht (cyclisch) of een gkozen waarde (statisch) of voor het weergeven van een individueel geprogrammeerde waarde. Via de Modbus kan het display zowel als 7-segment, als ook in dot-matrix beschreven worden  
 Accessoires: ..... zie laatste hoofdstuk S+S

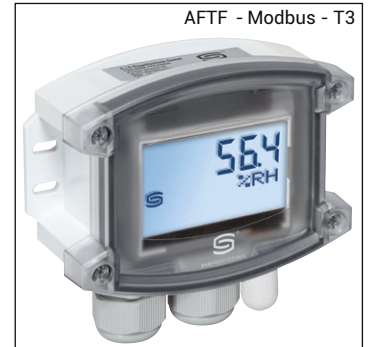
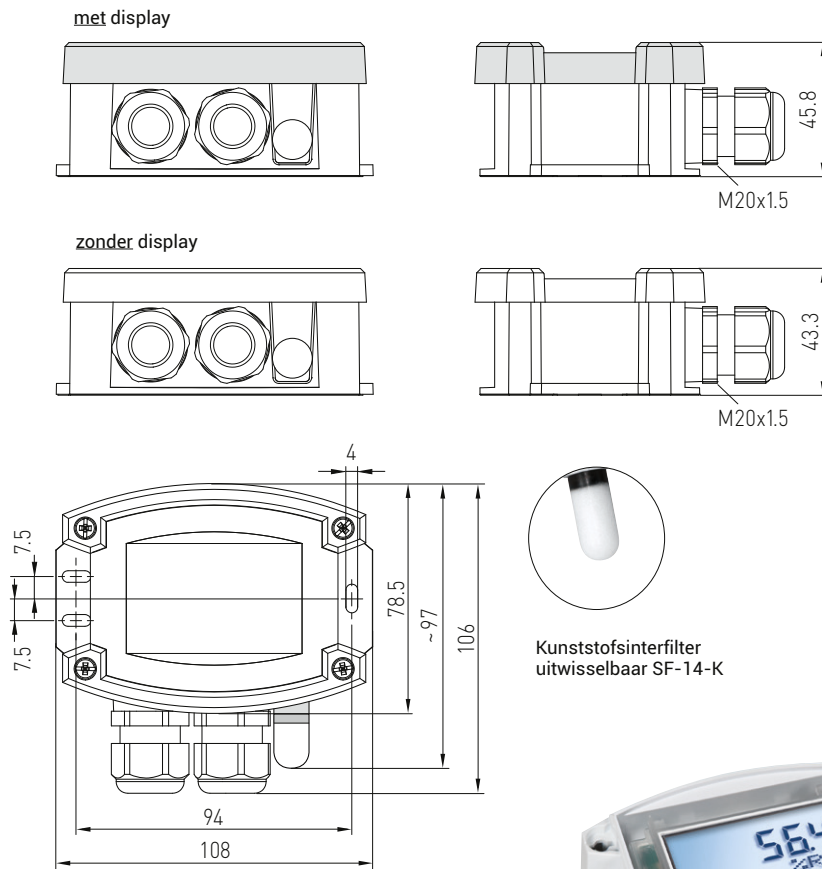
Aansluitschema THERMASGARD® Modbus - T3



AFTF-MODBUS - T3

Opbouw vocht- en temperatuursensor ( $\pm 3\%$ ), compacte bouwvorm, voor mengverhouding, relatieve / absolute vocht, dauwpunt, enthalpie en temperatuur, kalibreerbaar

Afmetingen AFTF - SD - Modbus - T3



S+S MODBUS-BUS



Kunststofsinterfilter uitwisselbaar SF-14-K



HYGRASGARD® AFTF - Modbus - T3						
Type Beschrijving	Meetbereik / Weergave vocht (omschakelbaar)	Temperatuur	Uitgang	Display	Productgroep	Artikelnummer
AFTF-Modbus - T3	0 ...100 % r. H.(standaard) 0 ... 80 g / kg (MV) 0 ... 80 g / m3 (a.F.) 0 ... 85 kJ / kg (ENT.) -20...80 °C (TP)	-35...80 °C	Modbus	X	3708	44020210
AFTF-Modbus - T3 display	0 ...100 % r. H.(standaard) 0 ... 80 g / kg (MV) 0 ... 80 g / m3 (a.F.) 0 ... 85 kJ / kg (ENT.) 20...80 °C (TP)	-35...80 °C	Modbus	X	3708	44020220
Optioneel aansluiting met M12-stekkerverbinding					3708	aanvraag
Accessoires	Omschrijving	Productgroep		Artikelnummer		
WS-04	zon- en balbescherming, 184 x 180 x 80 mm	3708		42001930		
WS-01	weer- en zonbescherming,184 x 180 x 80 mm	3708		44001750		
KA2-Modbus	Modbus-communicatieadapter met USB/RS485 poort voor aanbinden aan het systeem	3708		44991620		
LA-Modbus	afsluitweerstand, als actieve busafsluiting	3708		44991630		

verdere informatie zie laatste hoofdstuk S+S