

PREMASGARD® 111X | 112X | 112X-SD

Druk-, verschuldruk- en volumestroommeetomvormer, instelbaar, kalibreerbaar, meerdere meetbereiken en actieve uitgang, inclusief aansluitset

211x aansluiting boven



De kalibreerbare druksensoren PREMAsGARD® 111x | 112x | 112x-SD met acht omschakelbare meetbereiken en optioneel display, dienen voor het meten van over-, onder- of verschuldruk en volumestroom van lucht. Het piëzoresistief meetelement is temperatuurgecompenseerd en garandeert een hoge betrouwbaarheid en nauwkeurigheid. De druktransmitter beschikt over een drukknop voor een handmatige nulpuntsbepaling en over een instelbare offset. Hij wordt onder andere gebruikt in cleanrooms, medische-, en filtertechnieken, luchtkanalen, spuitcabines en

grootkeukens, voor filterbewaking en volstandsmeting of voor het aansturen van frequentieregelaars. Het meetmedium is lucht (niet condenserend) of gasvormige, niet agressieve en niet brandbare media. De verschuldruksensor is inclusief aansluitset ASD-06 (2 m aansluitlang, twee drukaansluitnippels, schroeven). Andere uitvoeringen vindt u bij de PREMAsGARD® 211x | 212x | 212x-SD, meetomvormers met als standaard omschakelbare uitgangen 0...10 V of 4...20 mA.

212x aansluiting onder



Spanning: 24 V AC ($\pm 20\%$) en 15...36 VDC bij de U-uitvoering, 15...36 VDC bij de I-uitvoering, restrimpel $\pm 0,3$ V
 Belastingweerstand:..... $R_a (\Omega) = (U_b - 14 V) / 0,02 A$ bij de I-uitvoering
 Lastweerstand:..... $R_L > 5$ kOhm bij de U-uitvoering
 Vermogen:..... < 1 W bij 24 VDC; < 2 VA bij 24 VAC
 Stroomopname:..... < 20 mA
 Meetfunctie:..... verschuldruk, volumestroom (vierkantswortel uitgangssignaal)
 Meetbereik: voorzien van 8 omschakelbare meetbereiken (zie tabel)
 Uitgangssignaal:..... 0...10 V of 4...20 mA
 Elektrische aansluiting:..... 2- of 3 -draads
 Mediumtemperatuur:..... -20...50 °C
 Drukaansluiting: met nippels voor drukslang $\varnothing 6$ mm
 Druksoort:..... verschuldruk
 Medium:..... lucht, niet agressieve, niet brandbare gassen
 Nauwkeurigheid:..... 1111 | 1121 | 1121-SD (1000 Pa): typisch ± 10 Pa
 1115 | 1125 | 1125-SD (5000 Pa): typisch ± 50 Pa
 1116 | 1126 (10000 Pa): typisch ± 50 Pa
 vergeleken met het gekalibreerde referentie-apparaat

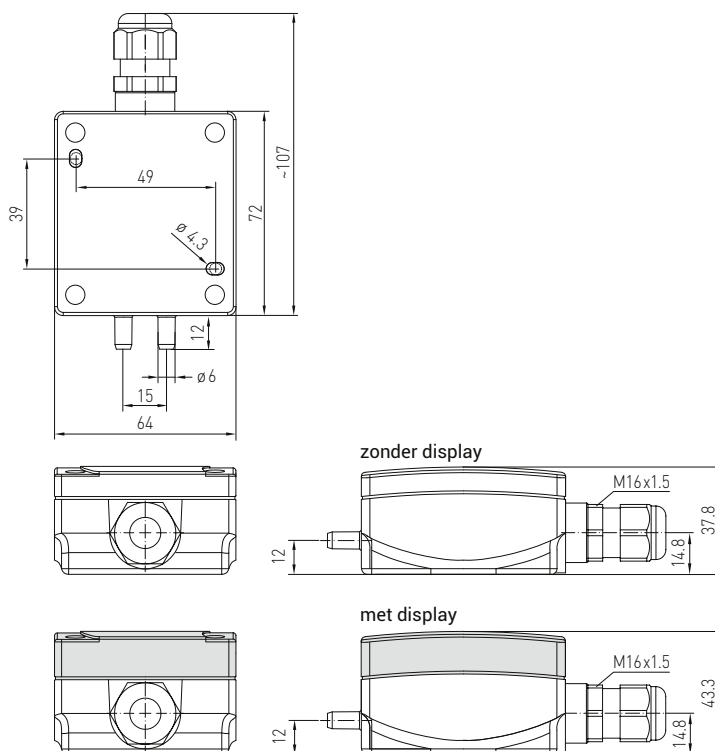
212x-SD aansluiting onder



Nulpunt-offset: max. 5 x meetbereik
 Over- / onderdruk:..... ± 50 kPa
 Lange termijn stabiliteit: $\pm 1\%$ per jaar
 Signaalfiltering: omschakelbaar 1 s / 10s
 Hysterese:..... 0,3 % v. EW
 Medium aanrakende delen: ms, Ni, Nylon, PU, Si, PVC met weekmaker
 Temperatuurdrift:..... $\pm 0,1\%$ per °C EW
 Lineariteit:..... $< 1\%$ EW
 Behuizing:..... kunststof, UV-bestendig polyamide, 30% glasvezelversterkt, met snelsluitschroeven, combi sleuf/kruis voor type 111x | 112x en klemdeksel voor type 112x-SD, kleur verkeerswit (overeenkomstig RAL 9016) deksel bij displayuitvoering is transparant
 Afmetingen: 72 x 64 x 37,8 mm (Tyr1 / Tyr01 zonder display)
 72 x 64 x 43,3 mm (Tyr1 met display)
 Kabelaansluiting:..... kunststofwartel M 16 x 1,5; met trekontlasting uitwisselbaar, binnendiameter 10,4 mm of M12 stekerverbinding volgens DIN EN 61076-2-101
 Elektrische aansluiting:..... 0,14 - 1,5 mm², middels schroefklemmen
 Vochtigheid:..... $< 95\%$ R.V., niet condenserende lucht
 Beschermingsklasse:..... III (volgens EN 60 730)
 Beschermingsgraad:..... type 211x | 212x IP65 (volgens EN 60529) getest door TÜV SÜD, bericht nr. 713139052 (Tyr1)
 type 212x-SD IP54 (volgens EN 60 529) getest door TÜV SÜD, bericht nr. 713160960A (Tyr01)
 Normen: CE-conformiteitsverklaring, elektromagnetische beïnvloedbaarheid volgens EN 61 326, EMC-richtlijn 2014 / 30 / EU
 Uitvoering:..... display met verlichting, tweeregelig, 36 x 15 mm (bxh) voor aangave van de gemeten druk
 Accessoires: incl. slangenset ASD-06 met rechte nippel (wordt meegeleverd)

PREMASGARD® 111X | 112X | 112X-SD
 Druk-, verschuldruk- en volumestroommeetomvormer, instelbaar, kalibreerbaar,
 meerdere meetbereiken en actieve uitgang, inclusief aansluitset

Afmetingen PREMASGARD® 111x



111x Display aansluiting boven



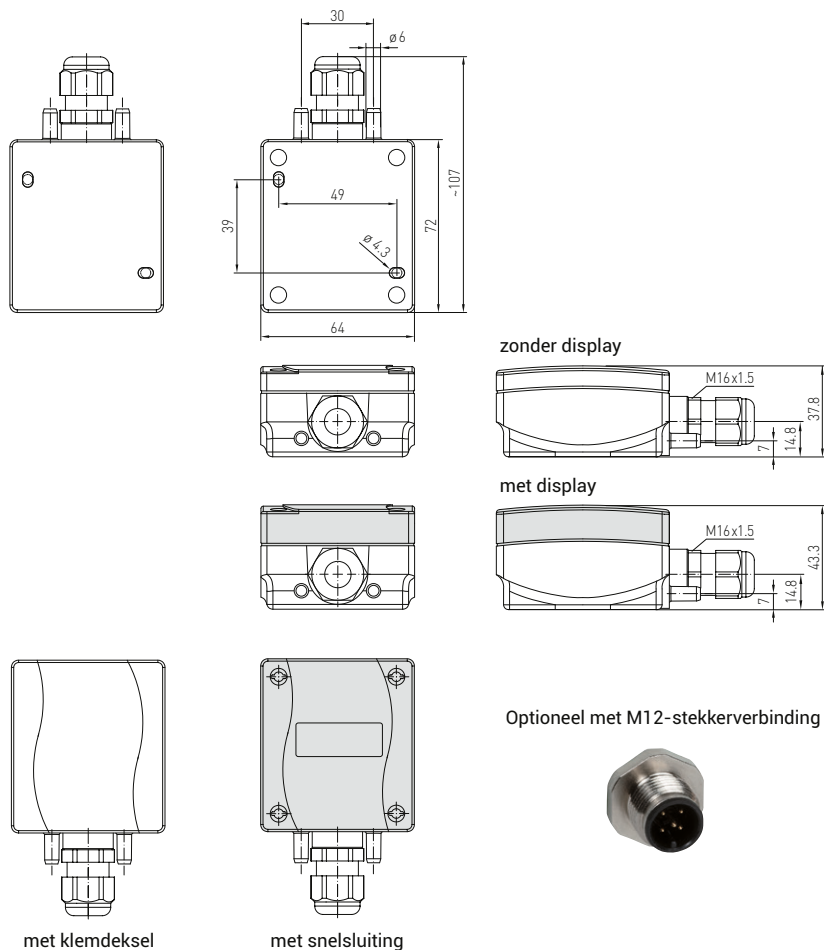
111x Display aansluiting onder



112x Display aansluiting onder

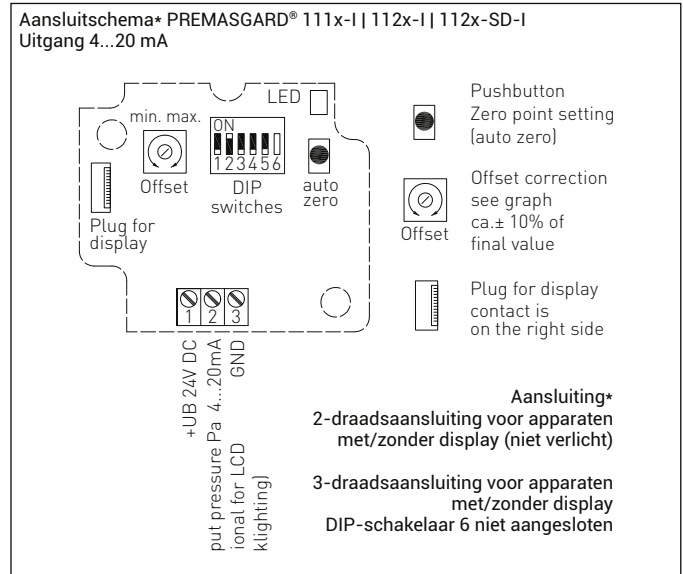
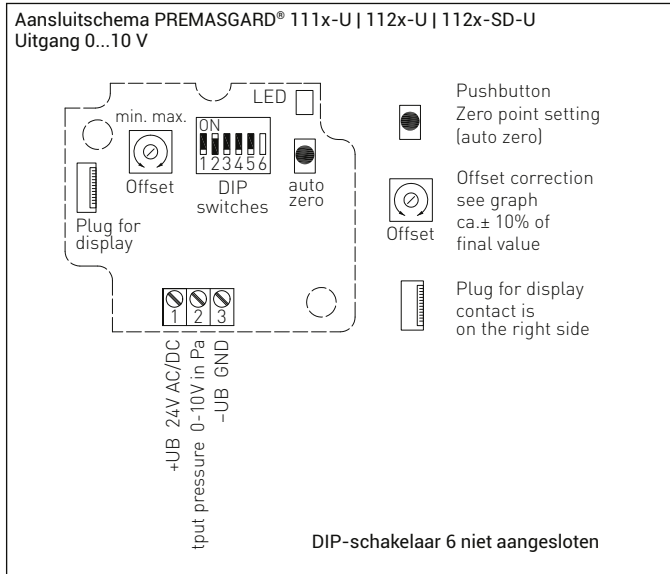


Afmetingen PREMASGARD® 112x | 112x-SD



PREMASGARD® 111X | 112X | 112X-SD

Druk-, verschildruk- en volumestroommeetomvormer, instelbaar, kalibreerbaar, meerdere meetbereiken en actieve uitgang, inclusief aansluitset

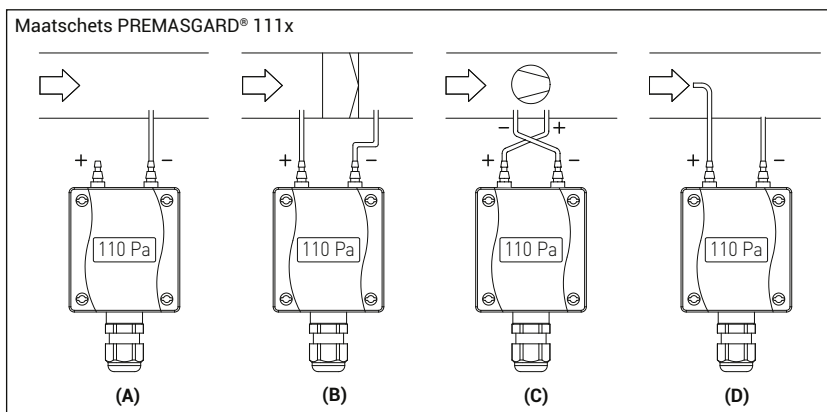


Drukbereik (instelbaar, max. meetbereik is type afhankelijk)						DIP 1	DIP 2
0...100 Pa	0...1000 Pa	0 ... 4000 Pa	-100...100 Pa	-1000...1000 Pa	-4000...4000 Pa	OFF	OFF
0...300 Pa	0...2000 Pa	0 ... 6000 Pa	-300...300 Pa	-2000...2000 Pa	-6000...6000 Pa	ON	OFF
0...500 Pa	0...3000 Pa	0 ... 8000 Pa	-500...500 Pa	-3000...3000 Pa	-8000...8000 Pa	OFF	ON
0...1000 Pa	0...5000 Pa	0 ... 10000 Pa	-1000...1000 Pa	-5000...5000 Pa	-10000...10000 Pa	ON	ON

Modus meetbereik (instelbaar)	DIP 3
unidirectioneel (0...+MR)	OFF
bidirectioneel (-MR...+MR)	ON

Uitgangssignaal (modus instelbaar)	DIP 4
lineair (druk)	OFF
kwadratisch (volume)	ON

Meetsignaalfiltering (tijdsinterval instelbaar)	DIP 5
lang (10 s)	OFF
kort (1 s)	ON



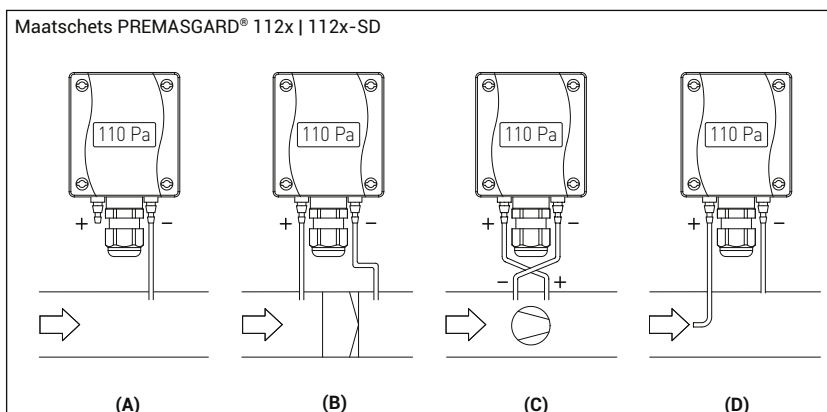
WIJZE VAN BEWAKEN

De drukaansluitingen zijn op de drukschakelaar met: P1 (+) hogere druk
P2 (-) lagere druk gemerkt.

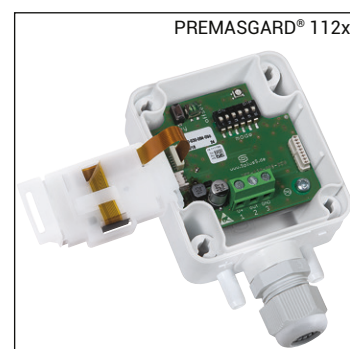
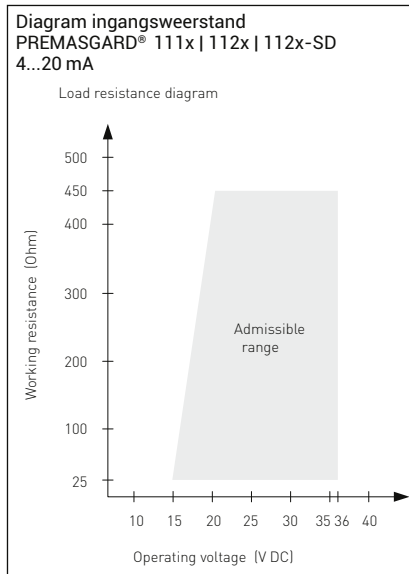
- (A) onderdruk:
P1 (+) wordt niet aangesloten, is luchtzijdig open ten opzichte van de atmosfeer
P2 (-) aansluiten in kanaal
- (B) filter:
P1 (+) aansluiten voor het filter
P2 (-) aansluiten na het filter
- (C) ventilator:
P1 (+) aansluiten na de ventilator
P2 (-) aansluiten voor de ventilator
- (D) volumestroom:
P1 (+) dynamische druk, aansluiting in stromingsrichting
P2 (-) statische druk, aansluiting vrij van dynamische drukcomponenten

$$V = k \cdot \sqrt{\Delta p}$$

V = volumestroom
k = k-factor
 Δp = verschildruk (Pa)



PREMASGARD® 111X | 112X | 112X-SD
 Druk-, verschildruk- en volumestroommeetomvormer, instelbaar, kalibreerbaar,
 meerdere meetbereiken en actieve uitgang, inclusief aansluitset



WS-04 weer- en zonbescherming



Omreken tabel voor drukwaarden:

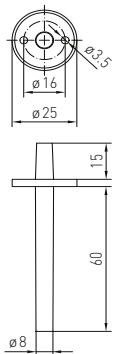
Eenheid =	bar	mbar	Pa	kPa	mWs
1 Pa	0,00001 bar	0,01 mbar	1 Pa	0,001 kPa	0,000101971 mWs
1 kPa	0,01 bar	10 mbar	1000 Pa	1 kPa	0,101971 mWs
1 bar	1 bar	1000 mbar	100000 Pa	100 kPa	10,1971 mWs
1 mbar	0,001 bar	1 mbar	100 Pa	0,1 kPa	0,0101971 mWs
1 mWs	0,0980665 bar	98,0665 mbar	9806,65 Pa	9,80665 kPa	1 mWs



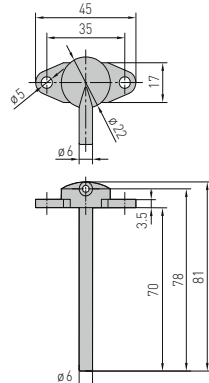
PREMASGARD® 111X | 112X | 112X-SD

Druk-, verschuldruk- en volumestroommeetomvormer, instelbaar, kalibreerbaar, meerdere meetbereiken en actieve uitgang, inclusief aansluitset

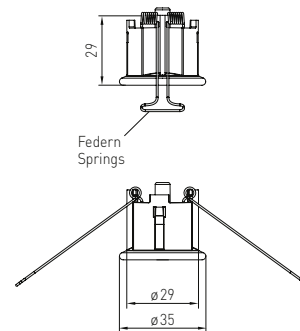
Afmetingen aansluitset ASD-06



Afmetingen aansluitnippel ASD-07



Afmetingen drukuitlaat DAL-01



ASD-06 aansluitset



ASD-07 aansluitnippel



DAL-01 drukuitlaat



PREMASGARD® 112x-SD inclusief aansluitset

Drukbereik (bereik instelbaar)	Type	Uitgang	2/3-draads	Display	Productgroep	Artikelnummer
max. -1000...1000 Pa						
PREMASGARD 1121-SD-I	0...100 Pa / -100... 100 Pa 0...300 Pa / -300... 300 Pa 0...500 Pa / -500...500 Pa 0...1000 Pa / -1000...1000 Pa	4...20 mA	2		3702	44019490
PREMASGARD 1121-SD-I LCD	als boven	4...20 mA	2/3	X	3702	
max. -5000...5000 Pa						
PREMASGARD 1125-SD-I	0...1000 Pa / -1000...1000 Pa 0...2000 Pa / -2000...2000 Pa 0...3000 Pa / -3000...3000 Pa 0...5000 Pa / -5000...5000 Pa	4...20 mA	2		3702	44019500
PREMASGARD 1125-SD-I LCD	als boven	4...20 mA	2/3	X	3702	
Optioneel	M12 stekkerverbinding volgens DIN EN 61076-2-101					
Andere uitvoering	zie PREMASGARD® voor andere uitvoeringen, waaronder 0...10 V uitgang					
Meetbereikomschakeling:	middels de DIP-switch kunnen er, afhankelijk van het type, meerdere meetbereiken ingesteld worden					

Accessoires	Omschrijving	Productgroep	Artikelnummer
ASD-06	aansluitset (wordt meegeleverd) bestaat uit 2 aansluitnippels(recht) van ABS, 2m slang van zacht PVC en 4 plaatschroeven	3707	44001015
ASD-07	2 aansluitnippels (90° hoek) van kunststof ABS	3707	44001030
DAL-01	drukuitlaat voor plafond- of wandinbouw (bijv. laboratoria)	3707	44001022
WS-04	weer- en zonbescherming 130 x 180 x 135 mm, RVS V2A (1.4301)	3707	44001770

verdere informatie zie hoofdstuk accessoires S+S

PREMASGARD® 111X | 112X | 112X-SD

Druk-, verschuldruk- en volumestroommeetomvormer, instelbaar, kalibreerbaar, meerdere meetbereiken en actieve uitgang, inclusief aansluitset



PREMASGARD® 111x inclusief aansluitset

Type	Drukbereik (bereik instelbaar)	Uitgang	2/3-draads	Display	Productgroep	Artikelnummer
	max. -1000...1000 Pa					
PREMASGARD 1111-I	0...100 Pa / -100... 100 Pa 0...300 Pa / -300... 300 Pa	4...20 mA	2		3702	44006110
PREMASGARD 1111-I-LCD	0...500 Pa / -500...500 Pa 0...1000 Pa / -1000...1000 Pa	4...20 mA	2/3	X	3702	44014310
	max. -5000...5000 Pa					
PREMASGARD 1115-I	0...1000 Pa / -1000...1000 Pa 0...2000 Pa / -2000...2000 Pa 0...3000 Pa / -3000...3000 Pa 0...5000 Pa / -5000...5000 Pa	4...20 mA	2		3702	44006130
PREMASGARD 1115-I-LCD		4...20 mA	2/3	X	3702	44014320
	max. -10000...10000 Pa					
PREMASGARD 1116-U	0...4000 Pa / -4000...4000 Pa	0...10 V	3		3702	44018070
PREMASGARD 1116-U-LCD	0...6000 Pa / -6000...6000 Pa	0...10 V	3	X	3702	44018080
PREMASGARD 1116-I	0...8000 Pa / -8000... 8000 Pa	4...20 mA	3		3702	44018090
PREMASGARD 1116-I-LCD	0...10000 Pa / -10000...10000 Pa	4...20 mA	2/3	X	3702	44018100
Meetbereikomschakeling:	middels de DIP-switch kunnen er, afhankelijk van het type, meerdere meetbereiken ingesteld worden					
Optioneel	M12 stekkerverbinding volgens DIN EN 61076-2-101					

PREMASGARD® 112x inclusief aansluitset

Drukbereik (bereik instelbaar)	Type	Uitgang	2/3-draads	Display	Productgroep	Artikelnummer
	max. -1000...1000 Pa					
PREMASGARD 1121-I	0...100 Pa / -100... 100 Pa 0...300 Pa / -300... 300 Pa	4...20 mA	2		3702	44019690
PREMASGARD 1121-I-LCD	0...500 Pa / -500...500 Pa 0...1000 Pa / -1000...1000 Pa	4...20 mA	2/3	X	3702	44019700
	max. -5000...5000 Pa					
PREMASGARD 1125-I	0...1000 Pa / -1000...1000 Pa 0...2000 Pa / -2000...2000 Pa 0...3000 Pa / -3000...3000 Pa 0...5000 Pa / -5000...5000 Pa	4...20 mA	2		3702	44049730
PREMASGARD 1125-I-LCD		4...20 mA	2/3	X	3702	44019740
	max. -10000...10000 Pa					
PREMASGARD 1126-U	0...4000 Pa / -4000...4000 Pa	0...10 V	2		3702	44019750
PREMASGARD 1126-U-LCD	0...6000 Pa / -6000...6000 Pa	0...10 V	3	X	3702	44019760
PREMASGARD 1126-I	0...8000 Pa / -8000... 8000 Pa	4...20 mA	3		3702	44019770
PREMASGARD 1126-I-LCD	0...10000 Pa / -10000...10000 Pa	4...20 mA	2/3	X	3702	44019780
Meetbereikomschakeling:	middels de DIP-switch kunnen er, afhankelijk van het type, meerdere meetbereiken ingesteld worden					
Optioneel	M12 stekkerverbinding volgens DIN EN 61076-2-101					