

THERMASGARD® TF43-F, THERMASGARD® TF65-F

Flexibele huls-, kabeltemperatuursensor geschikt voor dompelbuis en kanaal met passieve uitgang

TF43-F met klemdeksel



THERMASGARD® TF43-F sensoren zijn weerstandsthermometers met een passieve uitgang. Uitgevoerd in een behuizing van slagvaste kunststof en voorzien van een klemdeksel met sensorhuls en flexibele kabel lengte.

THERMASGARD® TF65-F sensoren zijn weerstandsthermometers met een passieve uitgang. Uitgevoerd in een behuizing van slagvaste kunststof en voorzien van een deksel met 4 snelslitschroeven met sensorhuls en flexibele kabel lengte.

Beide uitvoeringen zijn passieve elektrische contactthermometers, die gebruikt worden voor het meten van temperaturen in vloeistoffen en gasen en kunnen in leidingen en tanks worden ingebouwd. Het toepassingsgebied is breed o.a. in leidingen, verwarmingstechniek, magazijnen, warmtewisselaars, warm- en koudwatersystemen, olie- en smeersystemen, in machine-, apparaten- en installatiebouw, alsmede binnen de gehele industrie. Bij agressieve mediums moeten RVS dompelbuizen gebruikt worden.

TECHNISCHE DATA

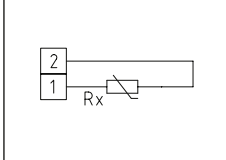
Meetbereik:	-50...150 °C (T _{max} NTC = 150 °C, T _{max} LM235Z = 125 °C)
Sensoren / Uitgang:	zie tabel, passief (optioneel ook met twee sensoren)
Aansluitwijze:	2- draadsaansluiting, (4-draadsaansluitingen optioneel)
Meetstroom:	< 1,0 mA (Pt1000) < 0,3 mA (Ni1000)
Behuizing:	van UV-bestendig kunststof, polyamide, 30% glasvezelversterkt, TF43-F met klemdeksel TF65-F met snelslitschroeven, combi sleuf/kruis kleur verkeerswit (overeenkomstig RAL 9016)
Omgevingstemperatuur:	-20...100 °C
Afmetingen behuizing:	72 x 64 x 37,8 mm (Tyr 1 / Tyr 01)
Wartel:	M16 x 1,5, met trekcontlasting, uitwisselbaar, max binnendiameter 10,4 mm
Elektrische aansluiting:	0,14 - 1,5 mm ² , schroefaansluiting op de printplaat
Isolatieweerstand:	≥ 100 MΩ, bij 20 °C (500 VDC)
Aansluitkabel:	siliconen, SHF, 2 x 0,25 mm ²
Vochtigheid:	< 95% r.H. niet condenserend
Beschermingsklasse:	III (volgens EN 60 730)
Beschermingsgraad behuizing:	TF-43-F IP54 (volgens EN 60529) ingebouwd TF-65-F IP65 (volgens EN 60529) ingebouwd
Beschermingsgraad sensorhuls:	IP 65 (volgens EN 60529) huls vocht dicht (standaard) IP 68 (volgens EN 60529) huls waterdicht (optioneel)
Accessoires:	(zie ook volgende bladzijde)
TH-MS/xx:	messing vernikkelde dompelbuis Ø = 8 mm 1/2" G Tmax = 150 °C, Pmax = 10 bar
TH-VA/xx:	RVS dompelbuis Ø = 8 mm 1/2" G Tmax = 600 °C, Pmax = 40 bar
TH-VA/xx/90:	RVS dompelbuis, inclusief afstandstuk 90 mm Ø = 8 mm 1/2" G Tmax = 600 °C, Pmax = 40 bar

TF65-F met snelslitschroeven

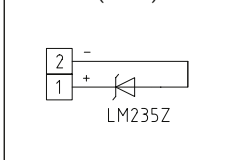


S+S TEMP PASSIEF

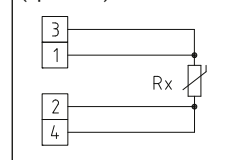
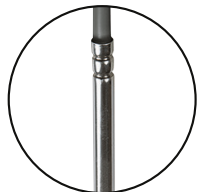
1x tweedraadsschakeling standaard



1x tweedraadsschakeling LM 235 Z (KP 10)



1x vierdraadsschakeling (optioneel)



 IP 65 standaard
vocht dicht

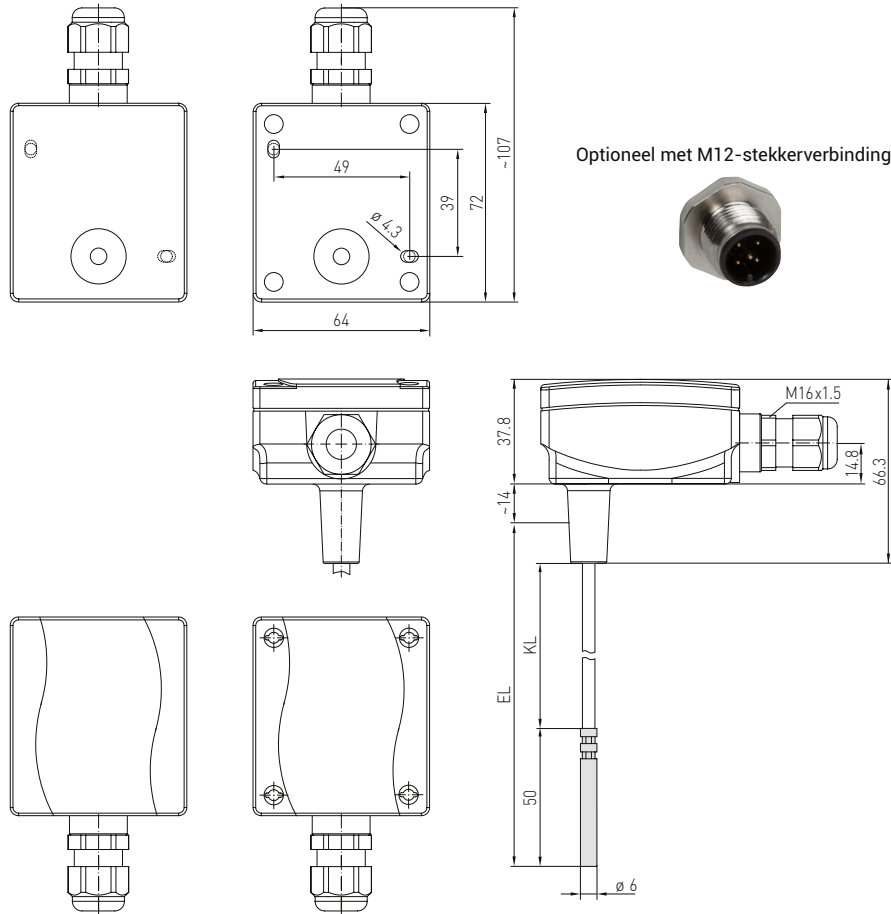
 IP 68 optioneel
waterdicht
Perfect Sensor Protection

PS-PROTECTION
PERFECT SENSOR PROTECTION
High-Performance vergoten tegen vibratie
mechanische belasting en vocht.

THERMASGARD® TF43-F, THERMASGARD® TF65-F

Flexibele huls-, kabeltemperatuursensor geschikt voor dompelbuis en kanaal met passieve uitgang

Afmetingen TF43-F | TF65-F


THERMASGARD® TF43-F
 Basisapparaat met klemdeksel

Omschrijving	Sensor / Uitgang	Productgroep	Artikelnummer
TF43-F PT1000 xx	Pt1000		
TF43-F PT1000 250MM	Pt1000 (volgens DIN EN 60 751, klasse B)	3700	44019520
TF43-F PT1000 450MM	Pt1000 (volgens DIN EN 60 751, klasse B)	3700	44019530
TF43-F Ni1000 xx	Ni1000		
TF43-F Ni1000 250MM	Ni1000 (volgens DIN EN 43 760, klasse B, TCR = 6180 ppm / K)	3700	44019540
TF43-F Ni1000 450MM	Ni1000 (volgens DIN EN 43 760, klasse B, TCR = 6180 ppm / K)	3700	44019550
Optioneel	aansluiting met M12-stekkerverbinding volgens DIN EN 61076-2-1010		aanvraag
Meerprijs:	andere sensoren en kabellengten op aanvraag		
Let op:	flexibele kabellengte (EL > 50 mm)		
Optioneel	M12-stekkerverbinding volgens DIN EN 61076-2-101		aanvraag

THERMASGARD® TF65-F
 Basisapparaat met schroefdeksel

Omschrijving	Sensor / Uitgang	Productgroep	Artikelnummer
TF65-F PT1000 xx	Pt1000		
TF65-F PT1000 250MM	Pt1000 (volgens DIN EN 60 751, klasse B)	3700	44019560
TF65-F PT1000 450MM	Pt1000 (volgens DIN EN 60 751, klasse B)	3700	44019570
TF65-F Ni1000 xx	Ni1000		
TF65-F Ni1000 250MM	Ni1000 (volgens DIN EN 43 760, klasse B, TCR = 6180 ppm / K)	3700	44019580
TF65-F Ni1000 450MM	Ni1000 (volgens DIN EN 43 760, klasse B, TCR = 6180 ppm / K)	3700	44019590
Optioneel	aansluiting met M12-stekkerverbinding volgens DIN EN 61076-2-1010		aanvraag
Meerprijs:	andere sensoren en kabellengten op aanvraag		
Let op:	flexibele kabellengte (EL > 50 mm)		
Optioneel	M12-stekkerverbinding volgens DIN EN 61076-2-101		aanvraag

THERMASGARD® TF43-F, THERMASGARD® TF65-F

Flexibele huls-, kabeltemperatuursensor geschikt voor dompelbuis en kanaal met passieve uitgang, één basisuitvoering, drie varianten



TFxx-F +
TH08-MS/xx
met messing dompelbuis



TFxx-F +
TH08-VA/xx
met RVS dompelbuis



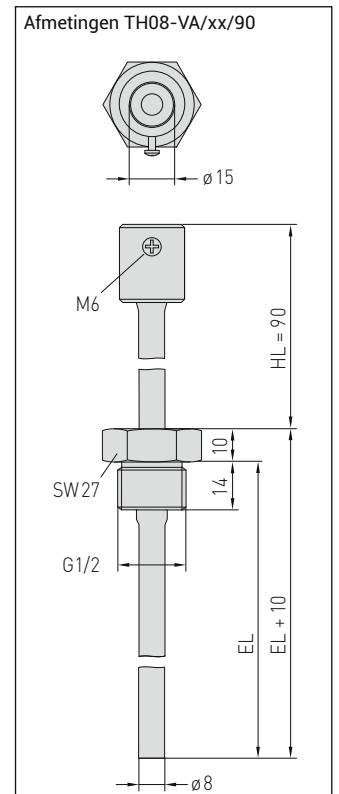
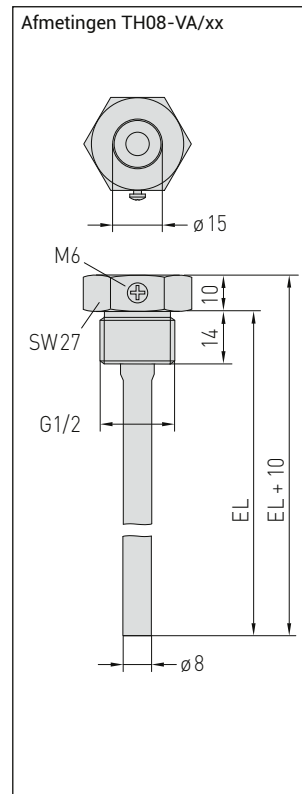
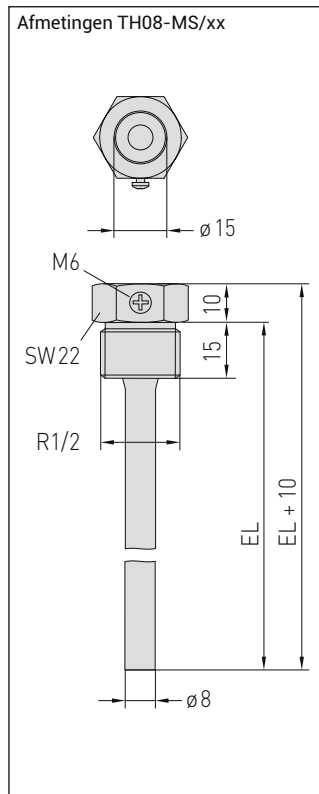
TFxx-F +
TH08-VA/xx/90
met RVS dompelbuis,
verjongd



TFxx-F
basisapparaat
flexibele lengte
door kabelinvoer
in behuizing



S+S TEMP PASSIEF



PATENTED

THERMASGARD® TF43-F, THERMASGARD® TF65-F

 Flexibele huls-, kabeltemperatuursensor geschikt voor dompelbuis en kanaal met passieve uitgang,
 één basisuitvoering, drie varianten

THERMASGARD® TH08

Dompelbuis Ø 8 mm (binnendiameter klemdeel 15 mm)

Omschrijving	p max (statisch)	Tmax	Inbouwlengte	Productgroep	Artikelnummer
TH08-MS/xx	Messing vernikkeld		(EL)	zonder halspijp	
TH08-MS 50MM	10 bar	150 °C	50 mm	3700	44014410
TH08-MS 100MM	10 bar	150 °C	100 mm	3700	44014420
TH08-MS 150MM	10 bar	150 °C	150 mm	3700	44014430
TH08-MS 200MM	10 bar	150 °C	200 mm	3700	44014440
TH08-MS 250MM	10 bar	150 °C	250 mm	3700	44014450
TH08-MS 300MM	10 bar	150 °C	300 mm	3700	44014460
TH08-MS 350MM	10 bar	150 °C	350 mm	3700	44014461
TH08-MS 400MM	10 bar	150 °C	400 mm	3700	44014465
TH 08-VA/xx	RVS VA 1.4571		(EL)	zonder halspijp	
TH08-VA 50MM	40 bar	600 °C	50 mm	3700	44014470
TH08-VA 100MM	40 bar	600 °C	100 mm	3700	44014480
TH08-VA 150MM	40 bar	600 °C	150 mm	3700	44014490
TH08-VA 200MM	40 bar	600 °C	200 mm	3700	44014500
TH08-VA 250MM	40 bar	600 °C	250 mm	3700	44014510
TH08-VA 300MM	40 bar	600 °C	300 mm	3700	44014520
TH08-VA 350MM	40 bar	600 °C	350 mm	3700	44014521
TH08-VA 400MM	40 bar	600 °C	400 mm	3700	44014525
TH 08-VA/xx/90	RVS VA 1.4571		(EL)	incl. halspijp (90mm)	
TH08-VA 50/90MM	40 bar	600 °C	50 mm	3700	44014530
TH08-VA 100/90MM	40 bar	600 °C	100 mm	3700	44014540
TH08-VA 150/90MM	40 bar	600 °C	150 mm	3700	44014550
TH08-VA 200/90MM	40 bar	600 °C	200 mm	3700	44014560
TH08-VA 250/90MM	40 bar	600 °C	250 mm	3700	44014570
TH08-VA 300/90MM	40 bar	600 °C	300 mm	3700	44014580

voor verdere informatie zie laatste hoofdstuk S+S