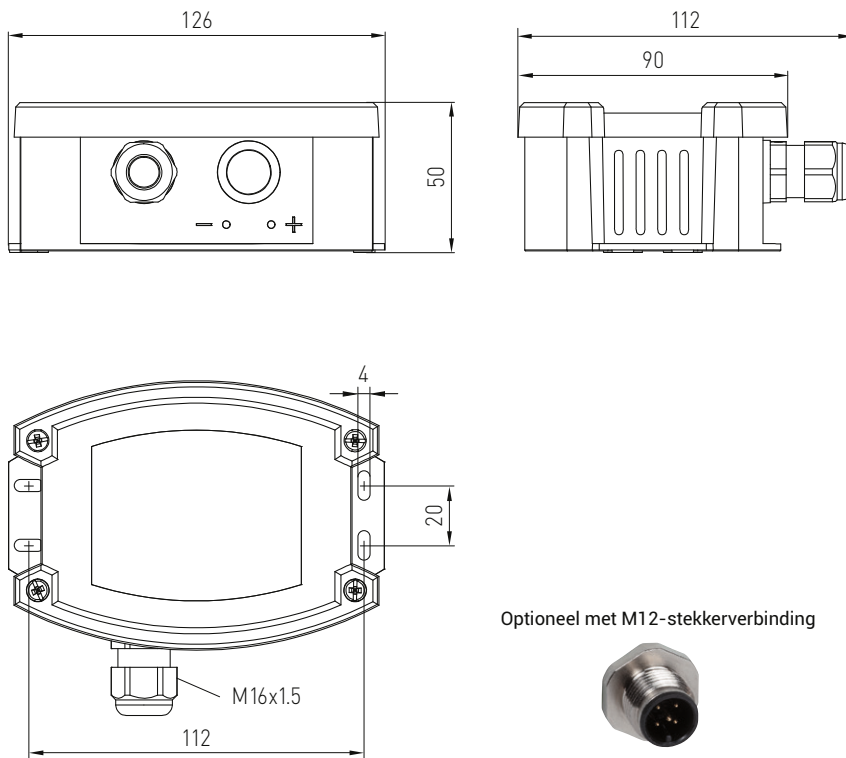


AERASGARD® ACO₂-W / SD
Opbouw-CO₂-opnemer resp. meetvormer,
zelfkalibrerend, met actieve uitgang en actieve / schakelende uitgang

Afmetingen ACO₂-W | ACO₂-SD



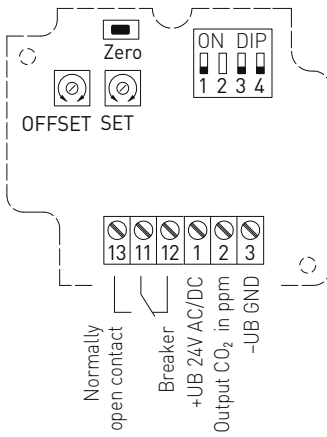
Aansluitschema ACO₂-SD

- 1 UB+ 24V AC/DC
- 2 Output CO₂ 0-10V in ppm
- 3 UB- GND

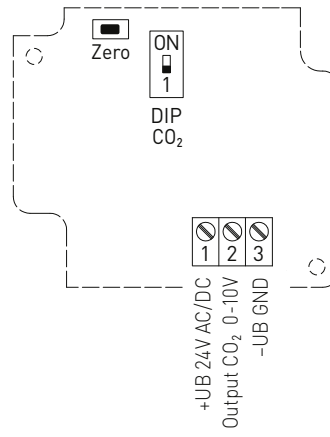
Aansluitschema ACO₂-W

- 1 UB+ 24V AC/DC
 - 2 Output CO₂ 0-10V/4...20mA
 - 3 UB- GND
 - 12 Breaker
 - 11 Normally open contact
 - 13 open contact
- changeover 24V/1A

Schakelschema ACO₂-W



Schakelschema ACO₂-SD



AERASGARD® ACO₂

Type	Meetbereik CO ₂	Uitgang CO ₂	Uitvoering	Display	Productgroep	Artikelnummer
ACO ₂ -SD	omschakelbaar	vast ingesteld				
ACO ₂ -SD-U	0...2000 0...5000	0 - 10 V	-		3704	44019370
ACO ₂ -W	omschakelbaar	omschakelbaar				
ACO ₂ -W	0...2000 0...5000	0 - 10 V / 4 - 20 mA	wissel		3704	44018690
ACO ₂ -W DISPLAY	0...2000 0...5000	0 - 10 V / 4 - 20 mA	wissel, display	X	3704	44018700
WS-03	weer- en zonbescherming, 200 x 180 x 150 mm, RVS, V2A (1.4301)				3707	44001760
Optioneel	M-12 stekkerverbinding volgens DIN EN 61076-2-101					op aanvraag
Aanwijzing	Deze sensor mag niet voor veiligheidsrelevante toepassingen gebruikt worden!					