

**LUCHTKWALITEITSSENSOR-ACO<sub>2</sub> / ALQ-CO<sub>2</sub> / AFTM-(LQ)-CO<sub>2</sub>-MODBUS**

Multifunctionele opbouwsensor resp. -meetvormer voor vocht, temperatuur, luchtkwaliteit (VOC) en CO<sub>2</sub>, kalibreerbaar

S+S MODBUS BUS

ALQ-CO<sub>2</sub> / ACO<sub>2</sub> - Modbus



De onderhoudsvrije microprocessorgestuurde AERASGARD® AFTM-(LQ)-CO<sub>2</sub> - Modbus, ACO<sub>2</sub> / ALQ-CO<sub>2</sub> / AFTM-CO<sub>2</sub> - Modbus met Modbusaansluiting en optioneel display dient voor het meten van de meetgrootheden temperatuur, luchtvochtigheid, CO<sub>2</sub> concentratie en de luchtkwaliteit (VOC). Met deze multifunctionele sensor kan het ruimteklimaat optimaal bewaakt en geregeld worden.

Het bereik van de sensor is voor CO<sub>2</sub> 0...5.000 ppm, VOC in drie in te stellen stappen laag / medium / hoog, temperatuur van 0...50 °C en de relatieve luchtvochtigheid van 0...100 % rH. Het digitale, lange tijd stabiele meetelement voor luchtvochtigheid en temperatuur garandeert exacte meetgegevens. De luchtkwaliteit wordt op basis van een VOC menggasensor bepaald. Uit de gemeten waarden worden intern diverse

grootheden berekend. Via de Modbus kunnen de volgende waarde uitgelezen worden: temperatuur (°C), relatieve luchtvochtigheid (% r.H.), luchtkwaliteit (VOC) (%), kooldioxide (CO<sub>2</sub>) (ppm) en de atmosferische luchtdruk (hPa).

De CO<sub>2</sub> waarde wordt gemeten met behulp van een NDIR-sensor (niet dispersieve infrarode technologie).

Deze uitvoeringen kunnen gebruikt worden om zowel CO<sub>2</sub> als ook VOC gelijktijdig te meten en de meetwaarden te combineren. Belangrijk hierbij is te beseffen dat een NDIR sensor geen VOC waarden kan meten, en anderzijds kan een VOC sensor geen CO<sub>2</sub> waarden meten. Volgens ons zijn deze waarden niet met elkaar in verband te brengen.

Aanbevolen wordt één sensor per 30 m<sup>2</sup> vloeroppervlakte.

ALQ-CO<sub>2</sub> / ACO<sub>2</sub> - Modbus, display



**TECHNISCHE DATA:**

Spanning:	24 V AC / DC (± 10 %)
Opgenomen vermogen:	< 4,8 W / 24 VDC typisch; < 6,8 VA / 24 VAC typisch piekstroom 200 mA
Gemeten data:	relatieve vocht (% rH), temperatuur (°C), luchtkwaliteit VOC (%), kooldioxide CO <sub>2</sub> (ppm)
Sensor:	digitale vochtsensor met geïntegreerde temperatuursensor, kleine hysteresis, hoge lange termijn stabiliteit
Sensorbescherming:	kunststof sinterfilter, Ø 16 mm, L=35 mm, uitwisselbaar, (optioneel metaal-sinterfilter Ø 16 mm, L=32 mm)
Meetbereik vocht:	0...100 % r.H.
Werkbereik vocht:	0...95 % r.H.
Afwijking vocht:	typisch ± 2,0 % (20...80 % r. H.) bij 25 °C, overig ± 3,0 %
Meetbereik temperatuur:	-35...80 °C
Werkbereik temperatuur:	-10...60 °C
Afwijking temperatuur:	typisch ± 0,4 K bij 25 °C
Sensor VOC:	metaaloxysensor (vluchtige organische substanties) met automatische kalibrering
Meetbereik VOC:	0...100 % luchtkwaliteit, vergeleken met kaibregas, meetbereik laag / medium / hoog
Meetnauwkeurigheid VOC:	± 20 % EW (vergeleken met kaibregas)
Levensduur VOC:	> 60 maanden (bij normale belasting)
Sensor CO <sub>2</sub> :	optische sensor NDIR met automatische en manuele kalibrering
Meetbereik CO <sub>2</sub> :	0...5.000 ppm
Meetnauwkeurigheid CO <sub>2</sub> :	typisch ± 30 ppm ± 3% van de meetwaarde
Temperatuurafhankelijkheid CO <sub>2</sub> :	± 5 ppm / °C of 0,5 % van de meetwaarde / °C (hoogste waarde geldt)
Drukafhankelijkheid:	± 0,13 % / mm Hg
Langtijdstabiliteit:	< ± 2 % in 15 jaar
Gasuitwisseling:	diffuus
Busprotocol:	Modbus (RTU-Mode), adresbereik 0...247 instelbaar
Signaalfiltering:	4 s / 32 s bij temperatuur / vocht
Aanspreektijd:	< 2 minuten
Behuizing:	kunststof, UV bestendig, polyamide, 30 % glasvezelversterkt, met snelsluiterschroeven, combi sleuf/kruis. Kleur verkeerswit (overeenkomstig RAL 9016) deksel bij displayuitvoering is transparant
Afmeting Behuizing:	126 x 90 x 50 mm (Tyr 2)
Kabelaansluiting:	2 x M 20 x 1,5 ; met trekontlasting, uitwisselbaar, max. binnendiameter 8 - 13 mm M12 stekkerverbinding volgens DIN EN 61076-2-101 is optioneel op aanvraag
Elektrische aansluiting:	0,2 - 1,5 mm <sup>2</sup> , insteekklemmen
Procesaansluiting:	schroeven
Omgevingstemperatuur:	-30...70 °C
Toegelaten luchtvochtigheid:	< 95 % r. H., niet condenserende lucht
Beschermingsklasse:	III (volgens EN 60 730)
Beschermingsgraad:	IP 65 (volgens EN 60 529)
Normen:	CE-conformiteitsverklaring, elektromagnetische beïnvloedbaarheid volgens EMC-richtlijn 2014 / 30 / EU, volgens EN 61 326
Optioneel:	display met verlichting, tweeregelig, uitsnede ca. 70 x 40 mm (B x H), aangegeven wordt de gemeten vochtwaarde, temperatuur en de druk (cyclische weergave), of een individueel te configureren waarde of een gekozen waarde (statisch) of voor het weergeven van een individueel geprogrammeerde waarde. Via de Modbus kan het display zowel als 7-segment, als ook in dot-matrix beschreven worden.
Accessoires:	zie tabel

Display Modbus



temperatuur



vocht



luchtkwaliteit



kooldioxide CO<sub>2</sub>

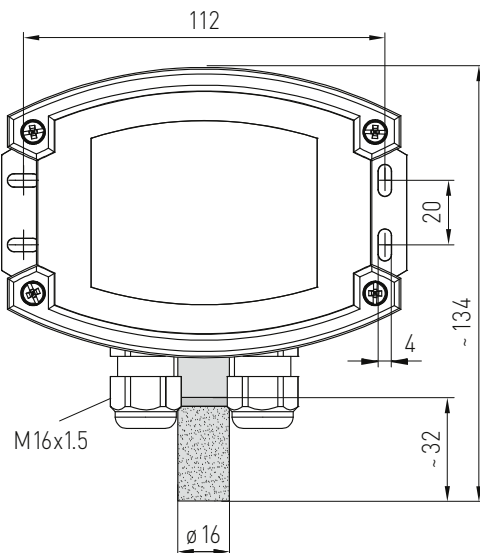
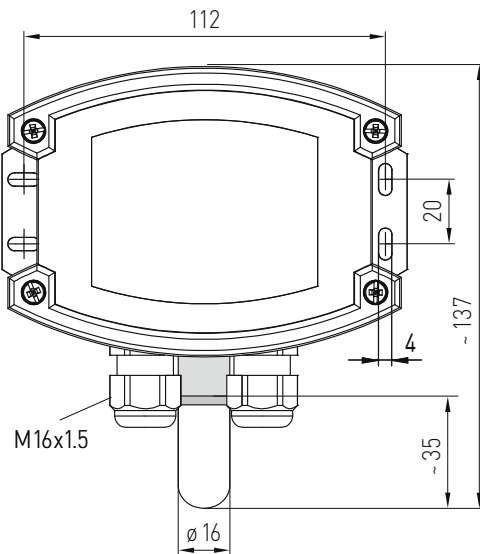
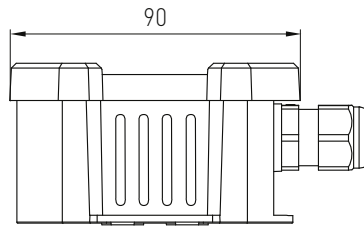
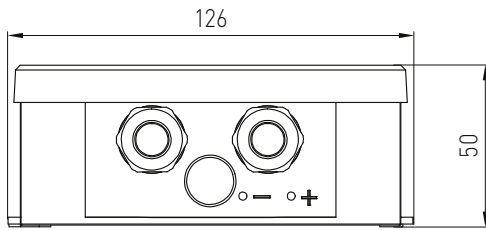


symbolen

LUCKTKWALITEITSSENSOR-ACO<sub>2</sub> / ALQ-CO<sub>2</sub> / AFTM-(LQ)-CO<sub>2</sub>-MODBUS

Multifunctionele opbouwsensor resp. -meetvormer voor vocht, temperatuur luchtkwaliteit (VOC) en CO<sub>2</sub>, kalibreerbaar

Afmetingen behuizing AFTM-LQ-CO<sub>2</sub>-Modbus | AFTM-CO<sub>2</sub> - Modbus



AFTM-(LQ)-CO<sub>2</sub> -Modbus



AFTM-(LQ)-CO<sub>2</sub> -Modbus display

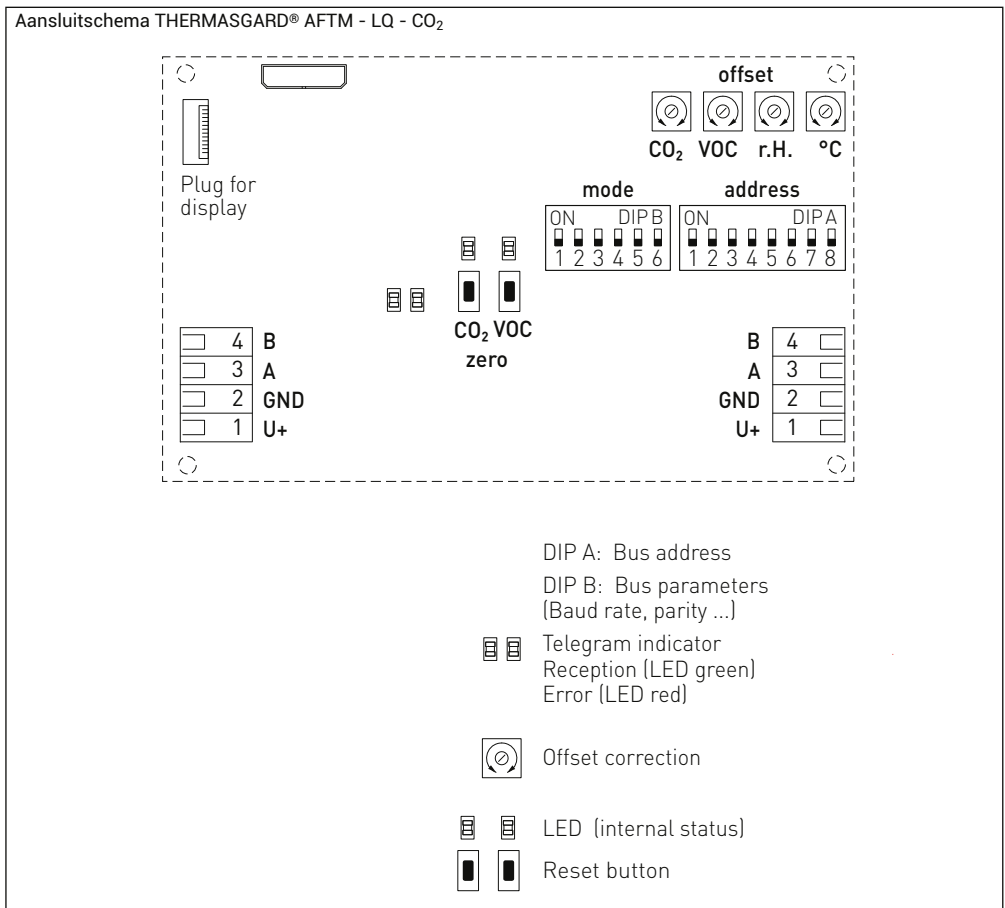
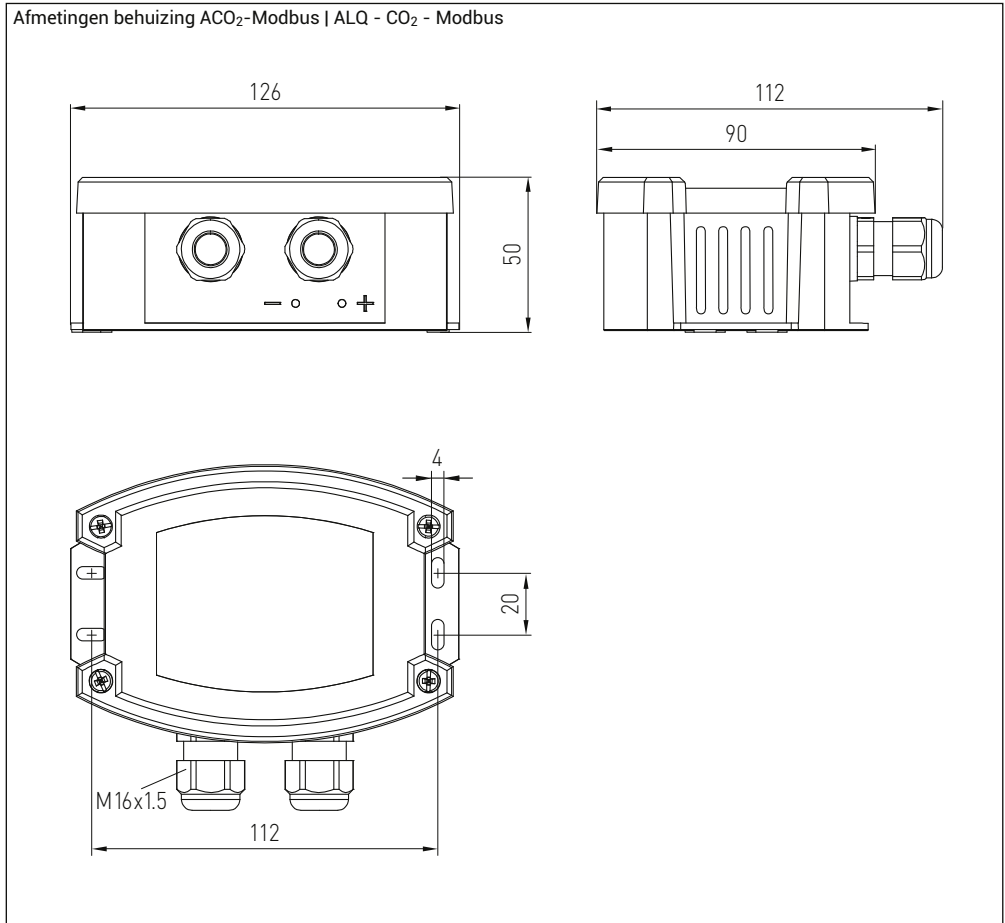


Optioneel met SF-M metaal -sinterfilter

LUCHTKWALITEITSSENSOR-ACO<sub>2</sub> / ALQ-CO<sub>2</sub> / AFTM-(LQ)-CO<sub>2</sub>-MODBUS

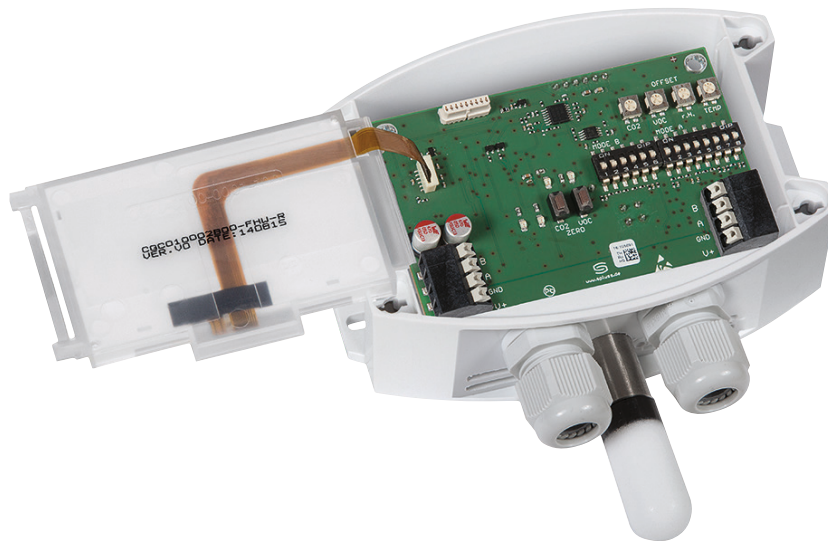
Multifunctionele opbouwsensor resp. -meetomvormer voor vocht, temperatuur, luchtkwaliteit (VOC) en CO<sub>2</sub>, kalibreerbaar

S+S MODBUS-BUS



# LUCHTKWALITEITSSENSOR-ACO<sub>2</sub> / ALQ-CO<sub>2</sub> / AFTM-(LQ)-CO<sub>2</sub>-MODBUS

Multifunctionele opbouwsensor resp. -meetvormer voor vocht, temperatuur luchtkwaliteit (VOC) en CO<sub>2</sub>, kalibreerbaar



Luchtkwaliteitssensor met WS-04 zon- en balbescherming (accessoires)



AREASGARD® ACO <sub>2</sub> , ALQ-CO <sub>2</sub> , AFTM-CO <sub>2</sub> , AFTM-LQ-CO <sub>2</sub> - Modbus								
Type	Meetbereik				Uitgang	Display	Productgroep	Artikelnummer
	vocht	temperatuur	CO <sub>2</sub>	VOC				
ACO <sub>2</sub> Modbus	-		5.000 ppm		Modbus		3708	44019290
ACO <sub>2</sub> Modbus display	-		5.000 ppm		Modbus	X	3708	44019300
ALQ-CO <sub>2</sub> Modbus	-		5.000 ppm	0...100 %	Modbus		3708	44019310
ALQ-CO <sub>2</sub> Modbus display	-		5.000 ppm	0...100 %	Modbus	X	3708	44019320
AFTM-CO <sub>2</sub> Modbus	0...100 %rH	-35...80 °C	5.000 ppm		Modbus		3708	44019330
AFTM-CO <sub>2</sub> Modbus display	0...100 %rH	-35...80 °C	5.000 ppm		Modbus	X	3708	44019340
AFTM-LQ-CO <sub>2</sub> Modbus	0...100 %rH	-35...80 °C	5.000 ppm	0...100 %	Modbus		3708	44019350
AFTM-LQ-CO <sub>2</sub> Modbus display	0...100 %rH	-35...80 °C	5.000 ppm	0...100 %	Modbus	X	3708	44019360
Optioneel aansluiting met M12-stekkerverbinding							3708	aanvraag
WS-03	weer- en zonbescherming, 200 x 180 x 150 mm, RVS V2A (1.4301)						3708	44001760
SF-M	metaalsinterfilter, Ø 16mm, L=27mm, uitwisselbaar						3708	44004680
KA2-Modbus	Modbus-communicatieadapter met USB/RS485 poort voor aanbinden aan het systeem						3708	44991620
LA-Modbus	afsluitweerstand, als actieve busafsluiting						3708	44991630