

**PHOTASGARD® DHKF**
**Plafondinbouwlichtintensiteitsensor, met omschakelbaar meetbereik en actieve uitgang**


De lichtintensiteitsensor PHOTASGARD® AHKF met zes omschakelbare meetbereiken (zes sensoren in één) meet de verlichtingssterkte en dient ter sturing van verlichtingsinstallaties, zonweringen, zonneschermen. De sensor dient ter controle van de lichtverhoudingen op werkplekken, in magazijnen, gangen, buitenruimten, in industriehallen, in kantoren, woon- en bedrijfsruimtes. Te gebruiken als daglichtafhankelijke constantlichtregelaar, als lichtintensiteits- of schemeringssensor of voor de

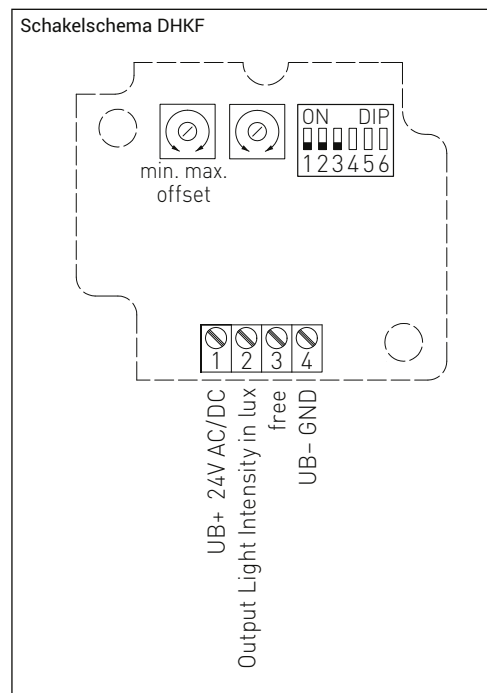
aansturing van een zonweringinstallatie om onnodige opwarming van ruimten te vermijden. Door de universele inzetbaarheid vermindert deze sensor de logistieke kosten. De gebruikte sensor wordt speciaal aan de ooggevoeligheid aangepast. De grote gevoeligheid ligt in het bereik van 350 nm tot 820 nm. Door het speciale filter is de sensor geschikt voor het meten van de belichtingssterkte van daglicht en / of meting van kunstlicht met hoge kleurtemperatuur (gelijk aan zonlicht).

**TECHNISCHE DATA:**

Meetbereik (instelbaar)	DIP 1	DIP 2	DIP 3
0...500 Lux	OFF	OFF	OFF
0...1 kLux	ON	OFF	OFF
0...2 kLux	OFF	ON	OFF
0...5 kLux	ON	ON	OFF
0...20 kLux (standaard)	OFF	OFF	ON
0...60 kLux	ON	OFF	ON

DIP-schakelaar 4, 5, 6 niet gebruikt

Spanning:	bij U-uitvoering 24 V AC (± 20%), 15...36 VDC bij I-uitvoering 15...36 VDC ingangswaarde afhankelijk, gestabiliseerd, restrimpel ± 0,3 V
Belastingweerstand:	$R_a (\Omega) = (U_b - 14 \text{ V}) / 0,02 \text{ A}$ bij de I-uitvoering
Lastweerstand:	$R_L > 5 \text{ k}\Omega$ bij de U-uitvoering
Vermogen:	< 1 W bij 24 VDC; < 2 VA bij 24 VAC
Sensor:	lichtsensor (zie inleiding bij dit hoofdstuk)
Meetbereik:	0...500 Lux / 1 kLux / 2 kLux / 5 kLux / 20 kLux / 60 kLux omschakelbaar meetbereik (via DIP-schakelaar) (optioneel zijn andere meetbereiken leverbaar, bijv. 100 kLux)
Uitgang:	4...20 mA of 0...10 V (2 of 3-draadsschakeling)
Meetfout:	typisch < 5% van EW
Omgevingstemperatuur:	-30...70 °C
Elektrische aansluiting:	0,14 - 1,5 mm <sup>2</sup> , middels schroefklemmen
Aansluitkabel:	LIYY. 4 x 0,14 mm <sup>2</sup>
Aansluitkop:	kunststof. Polycarbonaat (PC), kleur wit
Montage:	in verlaagd plafond, steekbaar, Ø 30 mm, afdekking Ø < 35 mm
Behuizing:	kunststof, UV-bestendig polyamide, 30 % glasvezelversterkt, met snelsluitschroeven, combi sleuf/kruis, kleur verkeerswit (overeenkomstig RAL 9016) deksel is transparant
Afmetingen:	72 x 64 x 43,3mm (Tyr1)
Kabelaansluiting:	wartel M 16 x 1,5; met trekontlasting uitwisselbaar, max. binnendiameter 10,4 mm of M12 (optioneel) stekerverbinding volgens DIN EN 61076-2-101 Montage: opbouw
Montage:	opbouw
Beschermingsklasse:	III (volgens EN 60 730)
Beschermingsgraad:	IP65 (volgens EN 60529)
Normen:	CE-conformiteitsverklaring, elektromagnetische beïnvloedbaarheid volgens EN 61 326, EMC-richtlijn 2014 / 30 / EU



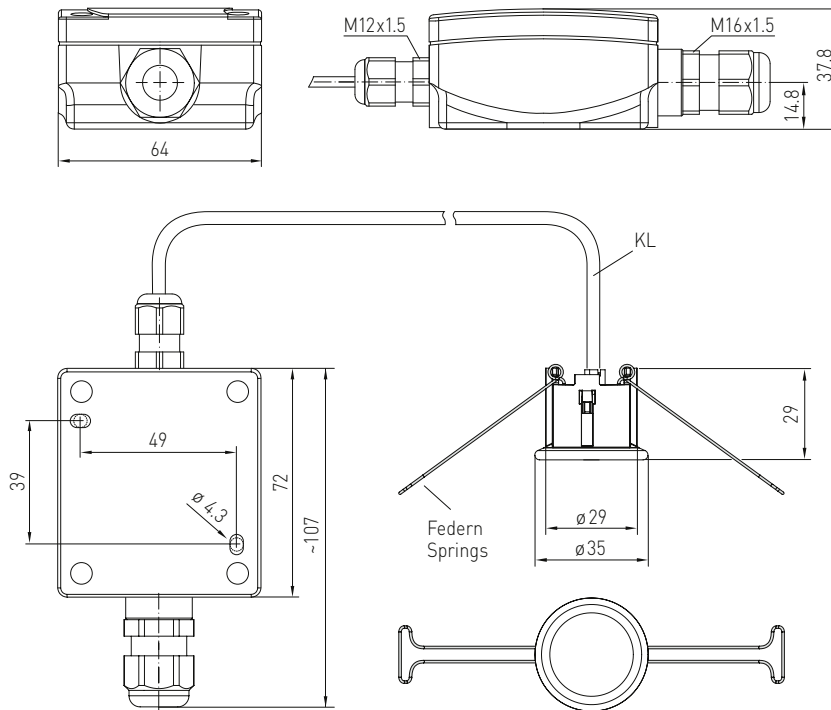
Aansluitschema DHKF-U

1	UB+ supply voltage 24V AC/DC
2	Output light intensity 0-10V in lux
3	free
4	UB- GND

Aansluitschema DHKF-I

1	UB+ supply voltage 24V AC/DC
2	Output light intensity 4...20mA in lux

Afmetingen DHKF



Optioneel met M12-stekkerverbinding



DHKF



PHOTASGARD® DHKF

Type	Meetbereik lichthoeveelheid (instelbaar)	Uitgang lichthoeveelheid	Productgroep	Artikelnummer
DHKF				
DHKF-I	0...500 Lux / 1 / 2 / 5 / 20 / 60 kLux	4...20 mA	3707	44019190
DHKF-U	0...500 Lux / 1 / 2 / 5 / 20 / 60 kLux	0...10 V	3707	44019210
Optioneel	kabelaansluiting via M12-stekkerverbinding volgens DIN EN 61076-2-101			
Optie	ander meetbereik, bijvoorbeeld 100 kLux			op aanvraag