



# HYGRASREG® AHT-30

## Ⓛ Bedienungs- und Montageanleitung

Aufputz-Hygrothermostat bzw.  
Feuchte- und Temperaturfühler ( $\pm 2,0\%$ ),  
elektronisch, zweistufig, mit Mehrbereichsumschaltung  
und stetigem / schaltenden Ausgang

## Ⓜ Operating Instructions, Mounting & Installation

On-wall hygrostats and  
humidity and temperature sensors ( $\pm 2,0\%$ ),  
electronic, two-step, with multi-range switching  
and continuous / switching output

## Ⓝ Notice d'instruction

Hygro-thermostat pour montage en saillie /  
sonde d'humidité et de température ( $\pm 2,0\%$ ),  
électronique, à deux étages, avec commutation multi-gamme  
et sortie en tout ou rien

## Ⓡ Руководство по монтажу и обслуживанию

Гигротермостат для открытой установки или  
датчик влажности и температуры ( $\pm 2,0\%$ ),  
электронный, двухступенчатый, с переключением между  
несколькими диапазонами и аналоговым / релейным выходом

**AHT-30**  
mit Display  
with display  
avec écran  
с дисплеем



S+S REGELTECHNIK

S+S REGELTECHNIK GMBH  
PIRNAER STRASSE 20  
90411 NÜRNBERG / GERMANY

FON +49 (0) 911 / 5 19 47-0  
FAX +49 (0) 911 / 5 19 47-70

mail@SplusS.de  
www.SplusS.de



### Herzlichen Glückwunsch!

Sie haben ein deutsches Qualitätsprodukt erworben.

### Congratulations!

You have bought a German quality product.

### Félicitations!

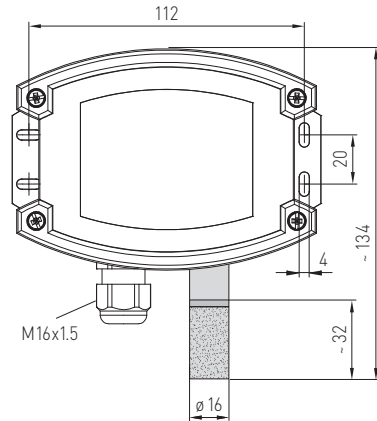
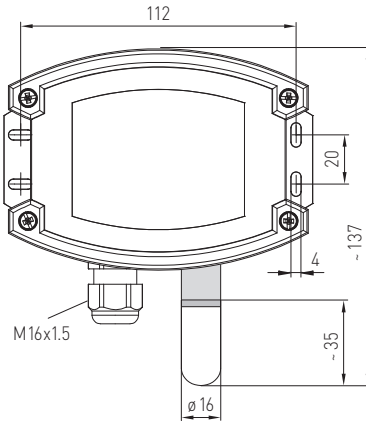
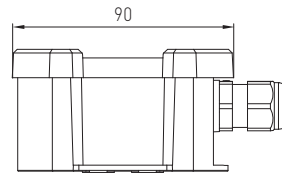
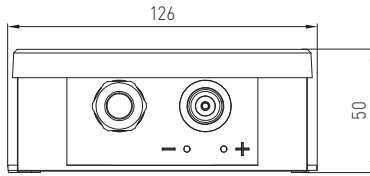
Vous avez fait l'acquisition d'un produit allemand de qualité.

### Примите наши поздравления!

Вы приобрели качественный продукт, изготовленный в Германии.

Maßzeichnung  
Dimensional drawing  
Plan coté  
Габаритный чертёж

AHT-30



**SF-K**

**Kunststoff-Sinterfilter (Standard)**  
**plastic sinter filter (standard)**

Filtere fritté en matière **synthétique** (standard)  
сменный **пластиковый** спеченный фильтр  
(стандартное исполнение)



**SF-M**

**Metall-Sinterfilter (optional)**  
**Metal sinter filter (optional)**

Filtere fritté en **métal** (en option)  
Металлокерамический фильтр  
(опция)



Elektronischer Aufputz-Hygrostat und/oder Aufputz-Thermostat **HYGRASREG® AHT-30** mit einem stetigem und zwei schaltenden Ausgängen, einstellbaren Schaltschwellen und Display zur Anzeige der IST-Feuchte und/oder IST-Temperatur (Genauigkeitsklasse  $\pm 2,0\%$  r.H.). Die Sollwerte können der relative Feuchte und/oder der Temperatur zugeordnet werden. Er ist geeignet zur Regelung und Überwachung der relativen Feuchte (Be- und Entfeuchten) und/oder der Temperatur (Heizen und Kühlen), z.B. in Labors, Produktionsräumen, Klimaschränken, Schwimmbädern, Gewächshäusern usw., zum Steuern von Be- und Entfeuchtungseinrichtungen oder Heizungsregelung. Die Messumformer sind für die exakte Erfassung der Feuchte/Temperatur bestimmt. Beim AHT-30 wird ein digitaler, langzeitstabiler Sensor als Messelement verwendet. Er wird eingesetzt in staubfreier, schadstofffreier, nicht aggressiver Luft.

TECHNISCHE DATEN	
Spannungsversorgung:	24 V AC / DC ( $\pm 20\%$ )
Leistungsaufnahme:	< 1,5 VA / 24 V DC, < 3,5 VA / 24 V AC
Sensor:	<b>digitaler Feuchtesensor mit integriertem Temperatursensor</b> , kleine Hysterese, hohe Langzeitstabilität
Sensorschutz:	<b>Kunststoff-Sinterfilter</b> , Ø 16 mm, L=35 mm, austauschbar (optional <b>Metall-Sinterfilter</b> , Ø 16 mm, L=32 mm)
Einstellbereich:	5...95% r.H. (Feuchte) <b>Mehrbereichumschaltung mit 4 umschaltbaren Messbereichen</b> (siehe Tabelle) -35...+35°C; -35...+75°C; 0...+50°C; 0...+80°C (Temperatur) (Schaltstufen 1 und 2 sind separat einstellbar)
Schaltdifferenz:	<b>Mode 1:</b> beide Schaltstufen beliebig einstellbar (rel. Feuchte) <b>Mode 2:</b> 5% zwischen beiden Schaltstufen (rel. Feuchte) <b>Mode 3:</b> beide Schaltstufen beliebig einstellbar (Temperatur) <b>Mode 4:</b> Schaltstufe 1 (Temperatur), Schaltstufe 2 (rel. Feuchte) (über DIP-Schalter einstellbar)
Ausgang:	als potentialfreier Umschalter (2x Wechsler 24V, 1A ohmsche Last, getrennt einstellbar, 2x 0-10V bei U-Variante oder 4...20mA bei I-Variante)
Abweichung Feuchte:	typisch <b><math>\pm 2,0\%</math></b> (20...80% r.H.) bei +25°C, sonst $\pm 3,0\%$
Abweichung Temperatur:	<b><math>\pm 0,2\text{K}</math></b> bei +25°C
Umgebungstemperatur:	Lagerung -35...+85°C; Betrieb -30...+75°C, nicht kondensierend
Langzeitstabilität:	$\pm 1\%$ / Jahr
Gehäuse:	Kunststoff, UV-stabilisiert, Werkstoff Polyamid, 30% glaskugelverstärkt, mit Schnellverschlusschrauben (Schlitz / Kreuzschlitz-Kombination), Farbe Verkehrsweiß (ähnlich RAL 9016), Deckel für Display ist transparent!
Abmaße Gehäuse:	126 x 90 x 50 mm (Tyr2)
Kabelverschraubung:	M 16 x 1,5; mit Zugentlastung, austauschbar, max. Innendurchmesser 10,4 mm
Schutzrohr:	<b>aus Edelstahl</b> , Ø 16 mm, NL=55 mm (siehe Maßzeichnung)
Schutzklasse:	III (nach EN 60730)
Schutzart:	IP 65 (nach EN 60529) nur Gehäuse!
elektrischer Anschluss:	0,14 - 1,5 mm <sup>2</sup> , über Schraubklemmen
Normen:	CE-Konformität, EMV-Richtlinie 2014 / 30 / EU
Display:	<b>Display mit Beleuchtung</b> , dreizeilig, Ausschnitt ca. 70 x 40 mm (B x H) zur Anzeige der IST-Feuchte und/oder IST-Temperatur bzw. zur Einstellung der Sollwerte

FUNKTION	
Befeuchten / Heizen:	<b>1. Stufe:</b> Kontakte 11 - 12 verdrahten. Wird die Schaltschwelle S1 um mehr als 3% r.H. / 1 K (Hysterese) unterschritten, wird der Wechselkontakt auf 11 - 12 umgeschaltet. <b>2. Stufe:</b> Kontakte 21 - 22 verdrahten. Wird die Schaltschwelle S2 um mehr als 3% r.H. / 1 K (Hysterese) unterschritten, wird der Wechselkontakt auf 21 - 22 umgeschaltet. Klemme 2: Ausgang relative Feuchte / Klemme 3: Ausgang Temperatur
Entfeuchten / Kühlen:	<b>1. Stufe:</b> Kontakte 11 - 13 verdrahten. Beim Überschreiten der eingestellten Schaltschwelle S1 wird der Wechselkontakt umgeschaltet auf 11 - 13. <b>2. Stufe:</b> Kontakte 21 - 23 verdrahten. Beim Überschreiten der eingestellten Schaltschwelle S2 wird der Wechselkontakt umgeschaltet auf 21 - 23. Klemme 2: Ausgang relative Feuchte / Klemme 3: Ausgang Temperatur

HYGRASREG® AHT-30 – Aufputz-Hygrothermostat bzw. Feuchte- und Temperaturfühler ( $\pm 2,0\%$ ), <i>Deluxe</i>						
Typ/WG02	Einstellbereich Feuchte	Einstellbereich Temperatur	Ausgang	Stufen	Display	Art.-Nr.
						<b>I-Variante</b>
AHT-30-I	5...95% r.H.	-35...+75°C -35...+35°C 0...+50°C 0...+80°C	2x Wechsler, 2x 4...20mA	zweistufig		■ 1202-7127-2421-000
						<b>U-Variante</b>
AHT-30-U	5...95% r.H.	-35...+75°C -35...+35°C 0...+50°C 0...+80°C	2x Wechsler, 2x 0-10V	zweistufig		■ 1202-7127-1421-000

**AHT-30**

Schaltausgang 1

Schaltausgang 2

**Mode 1:** Für beide Relaisausgänge können mittels Einstellregler (setpoint 1 für Relais 1; setpoint 2 für Relais 2, siehe Schaltbild) voneinander unabhängige Schaltpunkte im Bereich von 5...95% r.H. festgelegt werden. Bei Überschreitung des jeweiligen Schaltpunktes schaltet das entsprechende Relais um (Wechselkontakt 1 schaltet von Position 2 in Position 3). Wird der eingestellte Schaltpunkt wieder um mehr als 3% r.H. (Hysterese) unterschritten, schaltet der jeweilige Schaltausgang in die Ausgangsposition zurück (Wechselkontakt 1 schaltet von Position 3 in Position 2).

**Mode 2:** Im Mode 2 ist nur der Einstellregler setpoint 1 aktiv (setpoint 2 ohne Funktion)! Der Schaltpunkt für das erste Relais wird durch den Einstellregler setpoint 1 (siehe Schaltbild) im Bereich von 5...95% r.H. festgelegt. Der Schaltpunkt des zweiten Relaisausganges ist im Mode 2 immer mit „Schaltpunkt 1 + 5% r.H.“ festgelegt. Auch im Mode 2 ist für jeden Schaltausgang eine Hysterese von 3% r.H. vorgegeben.

**Mode 3:** Für beide Relaisausgänge können mittels Einstellregler (setpoint 1 für Relais 1; setpoint 2 für Relais 2) voneinander unabhängige Schaltpunkte innerhalb des Temperaturbereichs (über DIP-Schalter wählbar) festgelegt werden. Bei Überschreiten des jeweiligen Schaltpunktes schaltet das entsprechende Relais um. Wird der eingestellte Schwellwert wieder um 1 K (Hysterese) unterschritten, schaltet der jeweilige Schaltausgang in die Ausgangsposition zurück. Die Schwellen des Einstellbereiches (Temperatur) liegen jeweils um 5 °C über dem minimalen bzw. unter dem maximalen Bereichswert.

**Mode 4:** Im Modus 4 ist der Einstellregler setpoint 1 der Temperatur, der Einstellregler setpoint 2 der relativen Feuchte zugeordnet. Die Schaltpunkte können innerhalb des Temperaturbereichs (über DIP-Schalter wählbar) bzw. von 5...95% r.H. (Feuchte) eingestellt werden. Die Schwellen des Einstellbereiches (Temperatur) liegen jeweils um 5 °C über dem minimalen bzw. unter dem maximalen Bereichswert.

○ Kreis, leer = Relais im Ruhezustand  
● Kreis, voll = Relais angezogen

**Anzeige Display**

Im Display wird in der 1. Zeile die **IST-Feuchte** in % r.H. und die **IST-Temperatur** in °C angezeigt. Die Anzeigen der IST-Werte wechseln im 3-Sekunden-Rhythmus. Die Auflösung beträgt 1/10 % r.H. bzw. 1/10 °C.

In der 3. Zeile ist links die Information zum **Schaltzustand des Relais 1 und 2** (als Kreise) sichtbar, sowie rechts die Anzeige zu den **Schaltwerten des Relais 1 und 2** in % r.H. bzw. °C (einstellbar über das entsprechende Set-Potentiometer). Der jeweilige Messwertbus (relative Feuchte bzw. Temperatur) richtet sich nach dem eingestellten Modus.

Zur besseren Ablesbarkeit ist eine Hintergrundbeleuchtung vorhanden.

**Nullpunktkalibrierung**

Die Fühler sind werkseitig eingestellt und abgeglichen. Eine Justage ist je nach Zuordnung des Ausgangs (DIP-Schalter 3) entweder für die Temperatur oder relative Feuchte möglich. Der Einstellbereich beträgt ca. ±10% r.H. bzw. ±5K.

Versorgung	AC	DC
→ 1	24 V~	24 V DC
→ 4	0 V	GND

12 (A1) →	Relais 1	Öffnerkontakt
11 (W1) →	Relais 1	Wechselkontakt
13 (B1) →	Relais 1	Schließerkontakt

22 (A2) →	Relais 2	Öffnerkontakt
21 (W2) →	Relais 2	Wechselkontakt
23 (B2) →	Relais 2	Schließerkontakt

DIP-Schalter	AHT-30	
Funktionsmodus	DIP 1	DIP 2
<b>Mode 1</b> (2x 5...95% r.H.) (default)	OFF	OFF
<b>Mode 2</b> (5...95% r.H. + 5% r.H.)	ON	OFF
<b>Mode 3</b> (2x -35...+80 °C)	OFF	ON
<b>Mode 4</b> (5...95% r.H. / -35...+80 °C)	ON	ON
Temperaturbereich	DIP 3	DIP 4
-35...+35 °C	OFF	OFF
0...+80 °C	ON	OFF
0...+50 °C (default)	OFF	ON
-35...+75 °C	ON	ON

## D Wichtige Hinweise

- Dieses Gerät darf nur in schadstofffreier, nicht kondensierender Luft, ohne Über- oder Unterdruck am Sensorelement eingesetzt werden.
- Um optimale Messergebnisse zu erzielen, ist für eine gute Luftvermischung am Messort zu sorgen
- Staub- und Verunreinigungen verfälschen das Messergebnis und sind zu vermeiden. Geringe Verunreinigungen und Staubablagerungen können mit Druckluft beseitigt werden.
- Das Berühren des Feuchtelementes ist unbedingt zu vermeiden, da dies zu erheblichen Fehlmessungen führt.
- Bei Verunreinigungen empfehlen wir eine werkseitige Reinigung und Neukalibrierung.
- Chemikalien oder andere Reinigungsmittel dürfen unter keinen Umständen auf den Sensor gelangen.
- Es ist darauf zu achten, dass die Geräte nicht einer direkten Wassereinwirkung ausgesetzt werden, z.B. Spritzwasser.
- Beim Betrieb des Gerätes ausserhalb des Spezifikationsbereiches entfallen alle Garantieansprüche.

Als AGB gelten ausschließlich unsere sowie die gültigen „Allgemeinen Lieferbedingungen für Erzeugnisse und Leistungen der Elektroindustrie“ [ZVEI Bedingungen] zuzüglich der Ergänzungsklausel „Erweiterter Eigentumsvorbehalt“.

Außerdem sind folgende Punkte zu beachten:

- Vor der Installation und Inbetriebnahme ist diese Anleitung zu lesen und die alle darin gemachten Hinweise sind zu beachten!
- Der Anschluss der Geräte darf nur an Sicherheitskleinspannung und im spannungslosen Zustand erfolgen. Um Schäden und Fehler am Gerät (z.B. durch Spannungsinduktion) zu verhindern, sind abgeschirmte Leitungen zu verwenden, eine Parallelverlegung zu stromführenden Leitungen zu vermeiden und die EMV- Richtlinien zu beachten.
- Dieses Gerät ist nur für den angegebenen Verwendungszweck zu nutzen, dabei sind die entsprechenden Sicherheitsvorschriften des VDE, der Länder, ihrer Überwachungsorgane, des TÜV und der örtlichen EVU zu beachten.
- Der Käufer hat die Einhaltung der Bau- und Sicherheitsbestimmung zu gewährleisten und Gefährdungen aller Art zu vermeiden.
- Für Mängel und Schäden, die durch unsachgemäße Verwendung dieses Gerätes entstehen, werden keinerlei Gewährleistungen und Haftungen übernommen.
- Folgeschäden, welche durch Fehler an diesem Gerät entstehen, sind von der Gewährleistung und Haftung ausgeschlossen.
- Die Installation der Geräte darf nur durch Fachpersonal erfolgen.
- Es gelten ausschließlich die technischen Daten und Anschlussbedingungen der zum Gerät gelieferten Montage- und Bedienungsanleitung, Abweichungen zur Katalogdarstellung sind nicht zusätzlich aufgeführt und im Sinne des technischen Fortschritts und der stetigen Verbesserung unserer Produkte möglich.
- Bei Veränderungen der Geräte durch den Anwender entfallen alle Gewährleistungsansprüche.
- Dieses Gerät darf nicht in der Nähe von Wärmequellen (z.B. Heizkörpern) oder deren Wärmestrom eingesetzt werden, eine direkte Sonneneinstrahlung oder Wärmeeinstrahlung durch ähnliche Quellen (starke Leuchte, Halogenstrahler) ist unbedingt zu vermeiden.
- Der Betrieb in der Nähe von Geräten, welche nicht den EMV- Richtlinien entsprechen, kann zur Beeinflussung der Funktionsweise führen.
- Dieses Gerät darf nicht für Überwachungszwecke, welche dem Schutz von Personen gegen Gefährdung oder Verletzung dienen und nicht als Not-Aus-Schalter an Anlagen und Maschinen oder vergleichbare sicherheitsrelevante Aufgaben verwendet werden.
- Die Gehäuse- und Gehäusezubehörmaße können geringe Toleranzen zu den Angaben dieser Anleitung aufweisen.
- Veränderungen dieser Unterlagen sind nicht gestattet.
- Reklamationen werden nur vollständig in Originalverpackung angenommen.

**Vor der Installation und Inbetriebnahme ist diese Anleitung zu lesen und die alle darin gemachten Hinweise sind zu beachten!**

### VERSORGUNGSSPANNUNG:

Als Verpolungsschutz der Betriebsspannung ist bei dieser Gerätevariante eine Einweggleichrichtung bzw. Verpolungsschutzdiode integriert. Diese interne Einweggleichrichtung erlaubt auch den Betrieb mit AC-Versorgungsspannung.

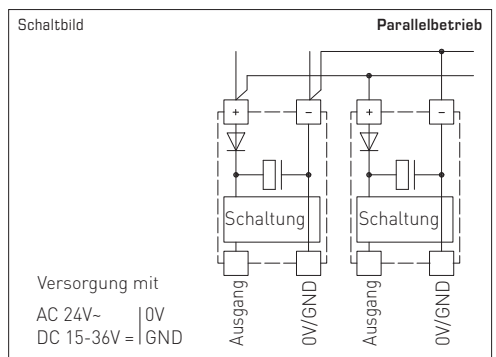
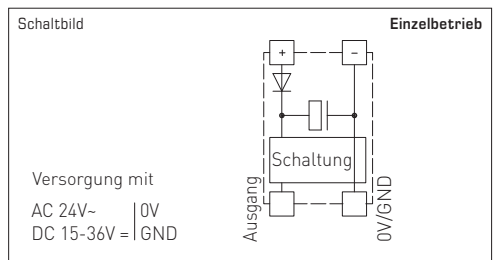
Das Ausgangssignal ist mit einem Messgerät abzugreifen. Hierbei wird das Ausgangssignal gegen das Nullpotential (0V) der Eingangsspannung gemessen!

Wird dieses Gerät mit **DC-Versorgungsspannung** betrieben, ist der Betriebsspannungseingang UB+ für 15...36V DC-Einspeisung und UB- bzw. GND als Masseleitung zu verwenden!

Werden mehrere Geräte von einer 24V **AC-Spannung** versorgt, ist darauf zu achten, dass alle „positiven“ Betriebsspannungseingänge (+) der Feldgeräte miteinander verbunden sind, sowie alle „negativen“ Betriebsspannungseingänge (-) = Bezugspotential miteinander verbunden sind (phasengleicher Anschluss der Feldgeräte). Alle Feldgeräteausgänge müssen auf das gleiche Potential bezogen werden!

Bei Verpolung der Versorgungsspannung an einem der Feldgeräte würde über dieses ein Kurzschluss der Versorgungsspannung erzeugt. Der somit über dieses Feldgerät fließende Kurzschlussstrom kann zur Beschädigung dieses Gerätes führen.

**Achten Sie daher auf die korrekte Verdrahtung!**



Electronic on-wall hygrostat and/or on-wall thermostat **HYGRASREG® AHT-30** with a continuous and two switching outputs, adjustable switching thresholds and display for indicating ACTUAL humidity and/or ACTUAL temperature (accuracy class  $\pm 2.0\%$  r.H.). The setpoints can be allocated to the relative humidity and/or to the temperature. It is suitable for regulating and monitoring relative humidity (humidifying and dehumidifying) and/or the temperature (heating and cooling), e.g. in laboratories, production facilities, climatic test cabinets, indoor swimming pools, greenhouses, etc., to control humidifying and dehumidifying equipment or heating system control. The measuring transducers are designed for exact humidity/temperature measurement. The AHT-30 uses a digital, long-term stable sensor as a measuring element. It is used in dust-free, unpolluted, non-aggressive air.

**TECHNICAL DATA**

Power supply:	24 V AC/DC ( $\pm 20\%$ )
Power consumption:	< 1,5 VA / 24 V DC, < 3,5 VA / 24 V AC
Sensor:	<b>digital humidity sensor with integrated temperature sensor</b> , low hysteresis, high long-term stability
Sensor protection:	<b>plastic</b> sinter filter, $\varnothing$ 16 mm, L = 35 mm, exchangeable (optional <b>metal</b> sinter filter, $\varnothing$ 16 mm, L = 32 mm)
Setting range:	5...95% r.H. (humidity) <b>Multi-range switching with 4 switchable measuring ranges</b> (see table) -35...+35°C; -35...+75°C; 0...+50°C; 0...+80°C (temperature) (Switch steps 1 and 2 are separately adjustable)
Operating difference:	<b>Mode 1:</b> both switch steps are freely adjustable (rel. humidity) <b>Mode 2:</b> 5% between both switch steps (rel. humidity) <b>Mode 3:</b> both switch steps freely adjustable (temperature) <b>Mode 4:</b> switch step 1 (temperature), switch step 2 (rel. humidity) (adjustable via DIP switches)
Output:	potential-free changeover contacts (2x changeover contact 24 V, 1A ohmic load, separately adjustable, 2x 0-10V for U variant or 4...20mA for I variant)
Deviation, humidity:	typically $\pm 2.0\%$ (20...80% r. H.) at +25°C, otherwise $\pm 3.0\%$
Deviation, temperature:	$\pm 0.2$ K at +25°C
Ambient temperature:	storage -35...+85°C; operation -30...+75°C, non-precipitating
Long-term stability:	$\pm 1\%$ per year
Enclosure:	plastic, UV-stabilised, material polyamide, 30% glass-globe reinforced, with quick-locking screws (slotted/Phillips head combination), colour traffic white (similar to RAL 9016), enclosure cover for display is transparent!
Enclosure dimensions:	126 x 90 x 50 mm (Tyr 2)
Cable gland:	M 16 x 1.5; including strain relief, exchangeable, max. inner diameter 10.4 mm
Protective tube:	<b>stainless steel</b> , $\varnothing$ 16 mm, NL = 55 mm (see dimensional drawing)
Protection class:	III (according to EN 60730)
Protection type:	IP 65 (according to EN 60529) enclosure only!
Electrical connection:	0.14 - 1.5 mm <sup>2</sup> , via terminal screws
Standards:	CE conformity, EMC directive 2014/30/EU
Display:	three-line <b>display with illumination</b> , cutout approx. 70 x 40 mm (W x H), for displaying ACTUAL humidity and/or ACTUAL temperature or for setpoint adjustment

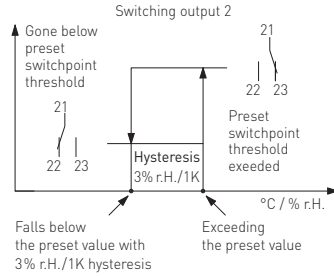
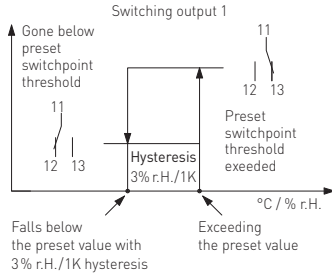
**FUNCTION**

Humidifying/heating:	<b>1st step:</b> wire contacts 11 - 12. If actual humidity falls more than 3% r.H./1 K (hysteresis) below switching threshold S1, the changeover contact switches to 11 - 12. <b>2nd step:</b> wire contacts 21 - 22. If actual humidity falls more than 3% r.H./1 K (hysteresis) below switching threshold S2, the changeover contact switches to 21 - 22. Terminal 2: output relative humidity / terminal 3: output temperature
Dehumidifying/cooling:	<b>1st step:</b> wire contacts 11 - 13. When actual humidity exceeds switching threshold S1, the changeover contact switches to 11 - 13. <b>2nd step:</b> wire contacts 21 - 23. When actual humidity exceeds switching threshold S2, the changeover contact switches to 21 - 23. Terminal 2: output relative humidity / terminal 3: output temperature

**HYGRASREG® AHT-30 – On-wall hygrostat and humidity and temperature sensor ( $\pm 2.0\%$ ), *Deluxe***

Type/WG02	Setting Range Humidity      Temperature	Output	Steps	Display	Item No.
<b>AHT-30-I</b> <span style="float: right;"><b>I-variant</b></span>					
AHT-30W-I TYR2	5...95% r.H.	-35...+75°C -35...+35°C 0...+50°C 0...+80°C	2x changeover contact, 2x 4...20mA	two-step	■ 1202-7127-2421-000
<b>AHT-30-U</b> <span style="float: right;"><b>U-variant</b></span>					
AHT-30W-U TYR2	5...95% r.H.	-35...+75°C -35...+35°C 0...+50°C 0...+80°C	2x changeover contact, 2x 0-10V	two-step	■ 1202-7127-1421-000

Switching output

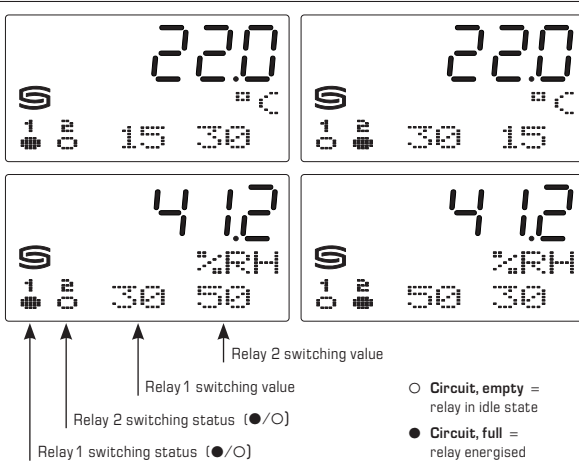


**Mode 1:** Independent switchpoints for both relay outputs can be defined in the range of 5...95% r.H. by the control knobs (setpoint 1 for relay 1, setpoint 2 for relay 2, see schematic diagram). When the respective switchpoint is exceeded, the corresponding relay switches over (changeover contact 1 switches from position 2 to position 3). When the pre-set switchpoint is undershot again by more than 3% r.H. (hysteresis), the respective switching output switches back to the initial position (changeover contact 1 switches from position 3 to position 2).

**Mode 2:** In Mode 2, only control knob setpoint 1 is active (setpoint 2 without function)! The switchpoint for the first relay is defined in the range of 5...95% r.H. by the control knob setpoint 1 (see schematic diagram). The switchpoint for the second relay output is invariably defined in mode 2 as "Switchpoint 1 + 5% r.H.". Hysteresis of 3% r.H. is also predefined for each switching output in mode 2.

**Mode 3:** Independent switchpoints within the temperature range (selectable via DIP switches) for both relay outputs can be defined by the control knobs (setpoint 1 for relay 1, setpoint 2 for relay 2). If the respective switchpoint is exceeded, the corresponding relay switches over. If the pre-set threshold value is undershot again by 1K (hysteresis), the respective switching output switches back to the initial position. The thresholds of the setting range (temperature) are 5°C above the minimum or below the maximum range value respectively.

**Mode 4:** In mode 4, the control knob is allocated to setpoint 1 of the temperature, while control knob is allocated to setpoint 2 of the relative humidity. The switchpoints can be set within the temperature range (selectable via DIP switches) or from 5...95% r.H. (humidity). The thresholds of the setting range (temperature) are 5°C above the minimum or below the maximum range value respectively.



**Display readout**

The **1st line** of the display shows the **ACTUAL humidity** in % r.H. and the **ACTUAL temperature** in °C. The displays showing the ACTUAL values alternate in a 3-second rhythm. The resolution is 1/10 % r.H. or 1/10 °C.

The **3rd line** shows information about the **switching status of relay 1 and 2** (as circuits) on the left, and on the right for the **switching values of relay 1 and 2** in % r.H. or °C (adjustable via the corresponding set potentiometer).

The reference to respective measured value (relative humidity or temperature) is determined by the mode selected.

For improved legibility, backlighting is provided.

**Zero point calibration**

The sensors are pre-set and calibrated at the factory. Adjustment is possible either for temperature or relative humidity, depending on the output allocation (DIP switch 3). Range of adjustment: approx. ±10%r.H. or ±5K.

Supply	AC	DC
→ 1	24 V~	24 V DC
→ 4	0 V	GND

12 (A1) →	Relay 1 Breaker contact
11 (W1) →	Relay 1 Changeover contact
13 (B1) →	Relay 1 Normally open contact

22 (A2) →	Relay 2 Breaker contact
21 (W2) →	Relay 2 Changeover contact
23 (B2) →	Relay 2 Normally open contact

DIP switches	AHT-30	
Function mode	DIP 1	DIP 2
<b>Mode 1</b> (2x 5...95%r.H.) (default)	OFF	OFF
<b>Mode 2</b> (5...95%r.H. + 5% r.H.)	ON	OFF
<b>Mode 3</b> (2x -35...+80 °C)	OFF	ON
<b>Mode 4</b> (5...95%r.H. / -35...+80 °C)	ON	ON
Temperature range	DIP 3	DIP 4
-35...+35 °C	OFF	OFF
0...+80 °C	ON	OFF
0...+50 °C (default)	OFF	ON
-35...+75 °C	ON	ON

## GB General notes

- This device must only be used in non-precipitating air without above-atmospheric or below-atmospheric pressure at the sensor element.
- To achieve optimum measurement results, provide for good intermixture of air at the measuring point
- Dust and contamination falsify measurement results and are to be avoided. Slight pollution and dust deposits can be removed by using compressed air.
- Touching the humidity element is under any circumstances to be avoided, as that would result in considerable mismeasurements.
- In case of pollution, we recommend cleaning and recalibration in the factory.
- In any case, the sensor must not get in contact with chemicals or other cleaning agents.
- Prevent these devices from exposure to direct influence of water, e.g. splash water.
- If this device is operated beyond the specified range, all warranty claims are forfeited.

Our "General Terms and Conditions for Business" together with the "General Conditions for the Supply of Products and Services of the Electrical and Electronics Industry" (ZVEI conditions) including supplementary clause "Extended Retention of Title" apply as the exclusive terms and conditions.

In addition, the following points are to be observed:

- These instructions must be read before installation and putting in operation and all notes provided therein are to be regarded!
- Devices must only be connected to safety extra-low voltage and under dead-voltage condition. To avoid damages and errors the device (e.g. by voltage induction) shielded cables are to be used, laying parallel with current-carrying lines is to be avoided, and EMC directives are to be observed.
- This device shall only be used for its intended purpose. Respective safety regulations issued by the VDE, the states, their control authorities, the TÜV and the local energy supply company must be observed. The purchaser has to adhere to the building and safety regulations and has to prevent perils of any kind.
- No warranties or liabilities will be assumed for defects and damages arising from improper use of this device.
- Consequential damages caused by a fault in this device are excluded from warranty or liability.
- These devices must be installed by authorised specialists only.
- The technical data and connecting conditions of the mounting and operating instructions delivered together with the device are exclusively valid. Deviations from the catalogue representation are not explicitly mentioned and are possible in terms of technical progress and continuous improvement of our products.
- In case of any modifications made by the user, all warranty claims are forfeited.
- This device must not be installed close to heat sources (e.g. radiators) or be exposed to their heat flow. Direct sun irradiation or heat irradiation by similar sources (powerful lamps, halogen spotlights) must absolutely be avoided.
- Operating this device close to other devices that do not comply with EMC directives may influence functionality.
- This device must not be used for monitoring applications, which serve the purpose of protecting persons against hazards or injury, or as an EMERGENCY STOP switch for systems or machinery, or for any other similar safety-relevant purposes.
- Dimensions of enclosures or enclosure accessories may show slight tolerances on the specifications provided in these instructions.
- Modifications of these records are not permitted.
- In case of a complaint, only complete devices returned in original packing will be accepted.

**These instructions must be read before installation and putting in operation and all notes provided therein are to be regarded!**

### SUPPLY VOLTAGE:

For operating voltage reverse polarity protection, a one-way rectifier or reverse polarity protection diode is integrated in this device variant. This internal one-way rectifier also allows operating 0-10V devices on AC supply voltage.

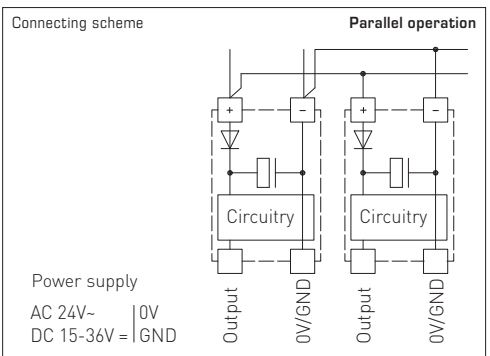
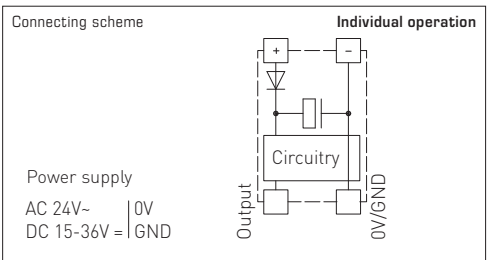
The output signal is to be tapped by a measuring instrument. Output voltage is measured here against zero potential (0V) of the input voltage!

When this device is operated on **DC supply voltage**, the operating voltage input UB+ is to be used for 15...36V DC supply and UB- or GND for ground wire!

When several devices are supplied by one 24V **AC voltage supply**, it is to be ensured that all "positive" operating voltage input terminals (+) of the field devices are connected with each other and all "negative" operating voltage input terminals (-) (= reference potential) are connected together (in-phase connection of field devices). All outputs of field devices must be referenced to the same potential!

In case of reversed polarity at one field device, a supply voltage short-circuit would be caused by that device. The consequential short-circuit current flowing through this field device may cause damage to it.

**Therefore, pay attention to correct wiring!**





Hygrostat et/ou thermostat électronique pour montage en gaine **HYGRASREG® AHT-30** avec une sortie en continue et deux sorties en tout ou rien, seuils de commutation et écran réglables pour l'affichage de l'humidité réelle et/ou de la température réelle (classe de précision  $\pm 2,0\%$  h.r.). Les valeurs de consigne peuvent être attribuées à la l'humidité relative et/ou à la température. Il est conçu pour la régulation et la surveillance de l'humidité relative (humidification et déshumidification) et/ou de la température (chauffage et refroidissement), par ex. dans les laboratoires, les locaux de production, les armoires de climatisation, les piscines, les serres, etc., pour commander des installations d'humidification et déshumidification ou réguler le chauffage. Les convertisseurs de mesure sont conçus pour donner la mesure exacte de l'humidité/la température. L'hygrostat AHT-30 utilise un capteur numérique à haute stabilité à long terme comme élément de mesure. Il est utilisé dans une atmosphère non agressive, exempte de poussière et de substances nocives.

**CARACTÉRISTIQUES TECHNIQUES**

Alimentation en tension :	24 V ca / cc ( $\pm 20\%$ )
Consommation électrique :	< 1,5VA / 24V cc, < 3,5VA / 24V ca
Capteur :	<b>capteur d'humidité numérique avec capteur de température intégré</b> , petite hystérésis, stabilité à long terme
Protection de capteur :	filtre fritté en matière <b>synthétique</b> , Ø 16 mm, L= 35 mm, remplaçable (en option filtre fritté en <b>métal</b> , Ø 16 mm, L= 32 mm)
Plage de réglage :	5...95% h.r. (humidité) <b>commutation multi-gamme avec 4 plages de mesure commutables</b> (voir tableau) -35...+35°C; -35...+75°C; 0...+50°C; 0...+80°C (température) (les étages de commutation 1 et 2 peuvent être réglés séparément)
Différentiel (hystérésis) :	<b>Mode 1</b> : les deux étages de commutation peuvent être réglés au choix (humidité rel.) <b>Mode 2</b> : 5% entre les deux étages de commutation (humidité rel.) <b>Mode 3</b> : les deux étages de commutation peuvent être réglés au choix (température) <b>Mode 4</b> : étage de commutation 1 (température), étage de commutation 2 (humidité rel.) (réglable via interrupteur DIP)
Sortie :	inverseur libre de potentiel (2x inverseur 24V, charge ohmique 1A, réglable séparément, 2x 0-10V pour variante U ou 4...20mA pour variante I)
Incertitude de mesure humidité :	typique $\pm 2,0\%$ (20...80% h.r.) à +25°C, sinon $\pm 3,0\%$
Incertitude de mesure température :	$\pm 0,2K$ à +25°C
Température ambiante :	stockage -35...+85°C, fonctionnement -30...+75°C, sans condensation
Stabilité à long terme :	$\pm 1\%$ / an
Boîtier :	plastique, stabilisé contre UV, matière polyamide, renforcé à 30% de billes de verre, avec vis de fermeture rapide (association fente / fente en croix), couleur blanc signalisation (similaire à RAL 9016). Le couvercle de l'écran est transparent !
Dimensions du boîtier :	126 x 90 x 50 mm (Tyr2)
Presse-étoupe :	M 16 x 1,5; avec décharge de traction, remplaçable, diamètre intérieur max. 10,4 mm
Tube de protection :	<b>en acier inox</b> , Ø 16 mm, Ln= 55 mm (voir plan coté)
Classe de protection :	III (selon EN 60 730)
Indice de protection :	IP 65 (selon EN 60 529) boîtier uniquement!
Raccordement électrique :	0,14 - 1,5 mm <sup>2</sup> , par bornes à vis
Normes :	conformité CE, Directive «CEM» 2014 / 30 / EU
Écran :	<b>écran avec rétro-éclairage</b> , à trois lignes, découpe env. 70 x 40 mm (l x h), pour l'affichage de l'humidité réelle et/ou de la température réelle resp. pour le réglage des valeurs de consigne

**FONCTIONNEMENT**

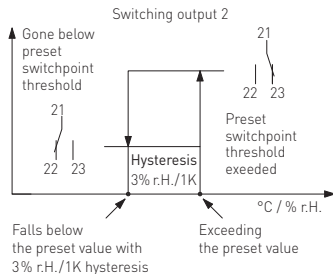
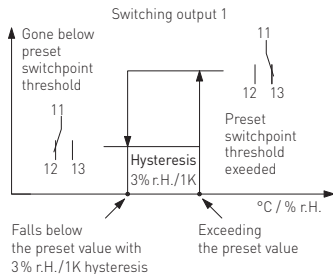
Humidification / chauffage :	<b>1ère étape</b> : câbler les contacts 11 - 12. Si le seuil de commutation S1 n'est plus atteint de plus de 3% h.r./ 1K (hystérésis), le contact inverseur est commuté sur 11 - 12. <b>2ème étape</b> : câbler les contacts 21 - 22. Si le seuil de commutation S2 n'est plus atteint de plus de 3% h.r./ 1K (hystérésis), le contact inverseur est commuté sur 21 - 22. Borne 2 : Sortie humidité relative / Borne 3 : Sortie température
Déshumidification / refroidissement :	<b>1ère étape</b> : câbler les contacts 11 - 13. Si le seuil de commutation réglé S1 est dépassé, le contact inverseur est commuté sur 11 - 13. <b>2ème étape</b> : câbler les contacts 21 - 23. Si le seuil de commutation réglé S2 est dépassé, le contact inverseur est commuté sur 21 - 23. Borne 2 : Sortie humidité relative / Borne 3 : Sortie température

**HYGRASREG® AHT-30 – Hydro-thermostat pour montage en saillie / sonde d'humidité et de température ( $\pm 2,0\%$ ), *Deluxe***

Désignation / WGD2	plage de réglage humidité	température	sortie	étages	écran	référence
<b>AHT-30-I</b>						<b>variante I</b>
AHT-30W-I TYR2	5...95% h.r.	-35...+75°C -35...+35°C 0...+50°C 0...+80°C	2x inverseur, 2x 4...20mA	deux étages	■	1202-7127-2421-000
<b>AHT-30-U</b>						<b>variante U</b>
AHT-30W-U TYR2	5...95% h.r.	-35...+75°C -35...+35°C 0...+50°C 0...+80°C	2x inverseur, 2x 0-10V	deux étages	■	1202-7127-1421-000

Sortie de commutation

AHT-30

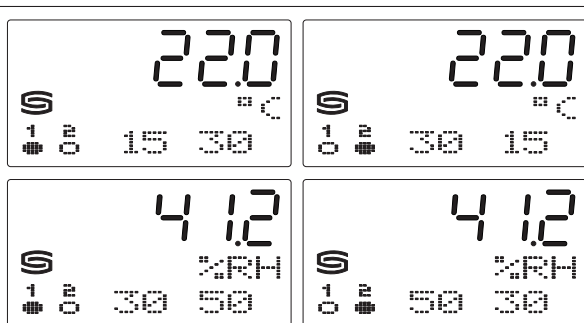


**Mode 1 :** Le potentiomètre (setpoint 1 pour relais 1, setpoint 2 pour relais 2, voir schéma de raccordement) permet de déterminer pour chacun des deux relais des points de commutation indépendants dans une plage allant de 5...95% h.r.. Si le point de commutation correspondant est dépassé, le relais correspondant commute (contact inverseur 1 commute de position 2 en position 3). Si l'humidité relative descend de nouveau de plus de 3% h.r. (hystérésis) au-dessous du point de commutation préréglé, la sortie de commutation correspondante repasse dans sa position d'origine (contact inverseur 1 commute de position 3 en position 2).

**Mode 2 :** En mode 2, seul le potentiomètre setpoint 1 est actif (setpoint 2 sans fonction) ! Le point de commutation pour le premier relais est déterminé par le potentiomètre setpoint 1 (voir schéma de raccordement) dans une plage allant de 5...95% h.r.. En mode 2, le point de commutation de la deuxième sortie relais est toujours déterminé comme « point de commutation 1 + 5% h.r. ». En mode 2 aussi, une hystérésis de 3% h.r. est pré-définie pour chaque sortie de commutation.

**Mode 3 :** Le potentiomètre (setpoint 1 pour relais 1, setpoint 2 pour relais 2) permet de déterminer pour chacun des deux relais des points de commutation indépendants dans la plage température (sélectionnable via interrupteur DIP). En cas de dépassement du point de commutation respectif, le relais commute. Si la valeur seuil réglée de 1 K (hystérésis) n'est pas atteinte, la sortie de commutation correspondante commute en position initiale. Les seuils de la plage de réglage (température) dépassent respectivement la valeur de mesure minimale et maximale de 5 °C.

**Mode 4 :** dans le mode 4, le potentiomètre setpoint 1 est attribué à la température, le potentiomètre setpoint 2 à l'humidité relative. Les points de commutation peuvent être réglés dans la plage de température (sélectionnable via interrupteur DIP) resp. de 5...95% h.r. (humidité). Les seuils de la plage de réglage (température) dépassent respectivement la valeur de mesure minimale et maximale de 5 °C.



↑ Valeur de commutation du relais 2  
 ↑ Valeur de commutation du relais 1  
 État de commutation du relais 1 (●/○)  
 État de commutation du relais 2 (●/○)

○ Cercle, vide = relais au repos  
 ● Cercle, plein = relais excité

**Affichage de l'écran**

La 1<sup>ère</sup> ligne de l'écran indique l'humidité réelle en % h.r. et la température réelle en °C. Les affichages des valeurs réelles se succèdent à intervalle de 3 secondes. Format d'affichage au 1/10 % h.r. et au 1/10 °C près.

Dans la 3<sup>ème</sup> ligne s'affiche à gauche l'information relative à l'état de commutation des relais 1 et 2 (sous forme de cercles), et à droite les valeurs de commutation des relais 1 et 2 en % h.r. resp. °C (réglable via le potentiomètre de réglage correspondant). La référence de la valeur mesurée (humidité relative ou température) dépend du mode réglé.

Un écran rétro-éclairé est disponible pour une meilleure lisibilité.

**Étalonnage du point zéro**

Les sondes sont réglées et étalonnées en usine. Un réglage est possible soit pour la température soit pour l'humidité relative en fonction de l'affectation de la sortie (interrupteur DIP 3). La plage de réglage est d'env. ±10 °C, resp. ±5 K.

Alimentation	ca	cc
→ 1	24 V~	24 V cc
→ 4	0 V	GND

12 (A1) →	relais 1	contact NF
11 (W1) →	relais 1	contact inverseur
13 (B1) →	relais 1	contact NO

22 (A2) →	relais 2	contact NF
21 (W2) →	relais 2	contact inverseur
23 (B2) →	relais 2	contact NO

Interrupteur DIP	AHT-30	
Mode de fonctionnement	DIP 1	DIP 2
Mode 1 (2x 5...95% h.r.) (default)	OFF	OFF
Mode 2 (5...95% h.r. + 5% h.r.)	ON	OFF
Mode 3 (2x -35...+80 °C)	OFF	ON
Mode 4 (5...95% h.r. / -35...+80 °C)	ON	ON
Plage de température	DIP 3	DIP 4
-35...+35 °C	OFF	OFF
0...+80 °C	ON	OFF
0...+50 °C (default)	OFF	ON
-35...+75 °C	ON	ON

## F Généralités

- Cet appareil ne doit être utilisé que dans un air non pollué, sans risque de condensation, sans risque de surpression ou dépression sur l'élément sensible.
- Veillez à ce que l'air sur le lieu de mesure soit bien mélangé, afin d'obtenir des résultats de mesure les meilleurs possibles.
- Il faut éviter la présence de poussières et d'impuretés, puisqu'elles faussent le résultat de mesure.  
De faibles quantités d'impuretés et de poussières déposées peuvent être éliminées par soufflage à l'air comprimé.
- Il faut impérativement éviter de toucher le capteur d'humidité, car ceci provoquerait de graves erreurs de mesure.
- En cas d'impuretés, il est conseillé de procéder à un nettoyage à l'usine et de l'étalonner à nouveau.
- En aucun cas, le capteur ne doit entrer en contact avec des produits chimiques ou d'autres détergents.
- Veillez à ce que les appareils ne soient pas exposés directement à l'eau, par ex. projections d'eau.
- Nous déclinons toute garantie dans le cas où l'appareil serait utilisé en dehors de la plage des spécifications.

Seules les CGV de la société S+S, les « Conditions générales de livraison du ZVEI pour produits et prestations de l'industrie électronique » ainsi que la clause complémentaire « Réserve de propriété étendue » s'appliquent à toutes les relations commerciales entre la société S+S et ses clients.

Il convient en outre de respecter les points suivants :

- Avant de procéder à toute installation et à la mise en service, veuillez lire attentivement la présente notice et toutes les consignes qui y sont précisées !
- Les raccordements électriques doivent être exécutés HORS TENSION. Ne branchez l'appareil que sur un réseau de très basse tension de sécurité. Pour éviter des endommagements / erreurs sur l'appareil (par ex. dus à une induction de tension parasite), il est conseillé d'utiliser des câbles blindés, ne pas poser les câbles de sondes en parallèle avec des câbles de puissance, les directives CEM sont à respecter.
- Cet appareil ne doit être utilisé que pour l'usage qui est indiqué en respectant les règles de sécurité correspondantes de la VDE, des Länders, de leurs organes de surveillance, du TÜV et des entreprises d'approvisionnement en énergie locales. L'acheteur doit respecter les dispositions relatives à la construction et à la sécurité et doit éviter toutes sortes de risques.
- Nous déclinons toute responsabilité ou garantie pour les défauts et dommages résultant d'une utilisation inappropriée de cet appareil.
- Nous déclinons toute responsabilité ou garantie au titre de tout dommage consécutif provoqué par des erreurs commises sur cet appareil.
- L'installation des appareils doit être effectuée uniquement par un spécialiste qualifié.
- Seules les données techniques et les conditions de raccordement indiquées sur la notice d'instruction accompagnant l'appareil sont applicables, des différences par rapport à la présentation dans le catalogue ne sont pas mentionnées explicitement et sont possibles suite au progrès technique et à l'amélioration continue de nos produits.
- En cas de modifications des appareils par l'utilisateur, tous droits de garantie ne seront pas reconus.
- Cet appareil ne doit pas être utilisé à proximité des sources de chaleur (par ex. radiateurs) ou de leurs flux de chaleur, il faut impérativement éviter un ensoleillement direct ou un rayonnement thermique provenant de sources similaires (lamps très puissantes, projecteurs à halogène).
- L'utilisation de l'appareil à proximité d'appareils qui ne sont pas conformes aux directives « CEM » pourra nuire à son mode de fonctionnement.
- Cet appareil ne devra pas être utilisé à des fins de surveillance qui visent à la protection des personnes contre les dangers ou les blessures ni comme interrupteur d'arrêt d'urgence sur des installations ou des machines ni pour des fonctions relatives à la sécurité comparables.
- Il est possible que les dimensions du boîtier et des accessoires du boîtier divergent légèrement des indications données dans cette notice.
- Il est interdit de modifier la présente documentation.
- En cas de réclamation, les appareils ne sont repris que dans leur emballage d'origine et si tous les éléments de l'appareil sont complets.

**Avant de procéder à toute installation et à la mise en service, veuillez lire attentivement la présente notice et toutes les consignes qui y sont précisées !**

### TENSION D'ALIMENTATION :

Cette variante d'appareil est dotée d'une protection contre l'inversion de polarité, c'-à-d. elle comprend un redressement demi-onde (diode de redressement). Grâce à cette diode de redressement intégrée, les appareils 0-10V peuvent également être alimentés en courant alternatif.

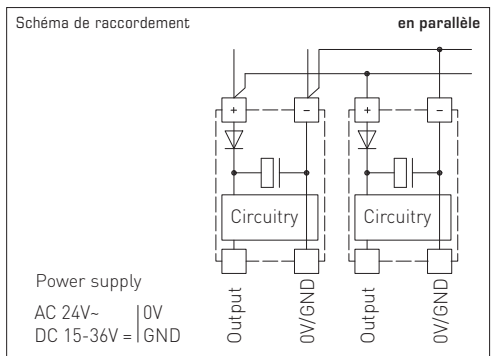
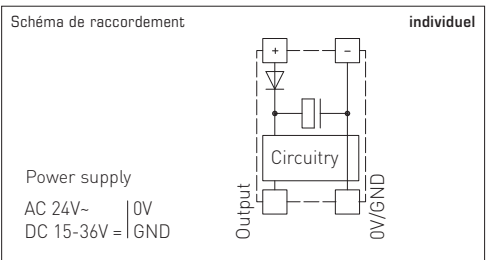
Le signal de sortie doit être prélevé avec un appareil de mesure. Ce faisant, la tension de sortie est mesurée par rapport au potentiel zéro (0V) de la tension d'entrée !

Si cet appareil est **alimenté en courant continu**, il faut utiliser l'entrée de tension de service UB+ pour l'alimentation en 15...36V cc et UB- ou GND comme câble de masse !

Si plusieurs appareils sont **alimentés en 24V ca**, il faut veiller à ce que toutes les entrées de tension « positives » (+) des appareils de terrain soient reliées entre elles de même que toutes les entrées de tension « négatives » (-) = potentiel de référence soient reliées entre elles (les appareils de terrain doivent être branchés en phase). Toutes les sorties d'appareil de terrain doivent se référer au même potentiel !

Une inversion de la polarisation de la tension d'alimentation sur un des appareils de terrain provoquerait un court-circuit. Le courant de court-circuit passant par cet appareil de terrain peut endommager cet appareil.

**Veillez donc au raccordement correct des fils !**



Электронный гигростат и/или термостат для открытой установки HYGASREG® АНТ-30 с аналоговым и двумя релейными выходами, настраиваемыми порогами переключения и дисплеем для отображения измеренной влажности и/или измеренной температуры (класс точности  $\pm 2,0\%$  отн. влажности). Относительной влажности и/или температуре можно присвоить заданные значения. Он пригоден для регулирования и контроля относительной влажности (увлажнение и осушение) и/или температуры (подогрев и охлаждение), например в лабораториях, производственных помещениях, климатических камерах, плавательных бассейнах, теплицах и т. д., для управления установками осушения и увлажнения или регулирования степени нагрева. Измерительные преобразователи предназначены для точного измерения влажности/температуры. В исполнении АНТ-30 используется цифровой чувствительный элемент с высокой долговременной стабильностью. Он предназначен для использования в воздухе без агрессивных газов, вредных веществ и пыли.

ТЕХНИЧЕСКИЕ ДАННЫЕ	
Напряжение питания:	24 В перем. / пост. тока ( $\pm 20\%$ )
Потребляемая мощность:	< 1,5 ВА / 24 В пост. тока, < 3,5 ВА / 24 В перем. тока
Чувствительный элемент:	<b>цифровой датчик влажности со встроенным датчиком температуры</b> , с малым гистерезисом, высокой долговременной стабильностью
Защита чувствительного элемента:	сменный <b>пластиковый</b> спеченный фильтр, $\varnothing$ 16 мм, L = 35 мм, (опционально – <b>металлокерамический</b> фильтр, $\varnothing$ 16 мм, L = 32 мм)
Диапазон настройки:	5...95 % отн. вл. (влажность) <b>переключение между четырьмя диапазонами</b> (см. таблицу) –35...+35 °C; –35...+75 °C; 0...+50 °C; 0...+80 °C (температура) (раздельная настройка ступеней переключения 1 и 2)
Разность значений вкл. / выкл.:	<b>режим 1:</b> произвольная настройка обеих ступеней переключения (отн. влажность) <b>режим 2:</b> 5 % между обеими ступенями (отн. влажность) <b>режим 3:</b> произвольная настройка обеих ступеней переключения (температура) <b>режим 4:</b> ступень переключения 1 (температура), ступень переключения 2 (отн. влажность) (настраивается при помощи DIP-переключателей)
Выход:	беспотенциальный переключатель (2 переключающих, 24 В, омическая нагрузка 1 А, с раздельной настройкой, два по 0–10 В для варианта U или 4...20 мА для варианта I)
Погрешность измерения влажности:	тип. $\pm 2,0\%$ (20...80% отн. влажности) при +25 °C, иначе $\pm 3,0\%$
Погрешность измерения температуры:	$\pm 0,2\text{K}$ при +25 °C
Температура окружающей среды:	при хранении: –35...+85 °C; при эксплуатации: –30...+75 °C, без конденсата
Долговременная стабильность:	$\pm 1\%$ в год
Корпус:	пластик, устойчивый к ультрафиолетовому излучению, полиамид, 30 % усиление стеклянными шариками, с быстрозаворачиваемыми винтами (комбинация шлиц / крестовой шлиц), цвет — транспортный белый (аналогичен RAL9016), крышка дисплея прозрачная!
Размеры корпуса:	126 x 90 x 50 мм (Тур 2)
Присоединение кабеля:	M 16 x 1,5; с разгрузкой от натяжения, сменное исполнение, макс. внутренний диаметр 10,4 мм
Защитная трубка:	<b>из высококачественной стали</b> , $\varnothing$ 16 мм, NL = 55 мм (см. габаритный чертеж)
Класс защиты:	III (согласно EN 60 730)
Степень защиты:	IP 65 (согласно EN 60529), только корпус!
Эл. подключение:	0,14–1,5 мм <sup>2</sup> , по винтовым зажимам
Нормы:	соответствие СЕ-нормам, директива 014 / 30 / ЕU «Электромагнитная совместимость»
Дисплей:	<b>дисплей с подсветкой</b> , трехстрочный, вырез ок. 70 x 40 мм (ширина x высота), для отображения измеренной влажности и/или температуры или настройки заданных значений

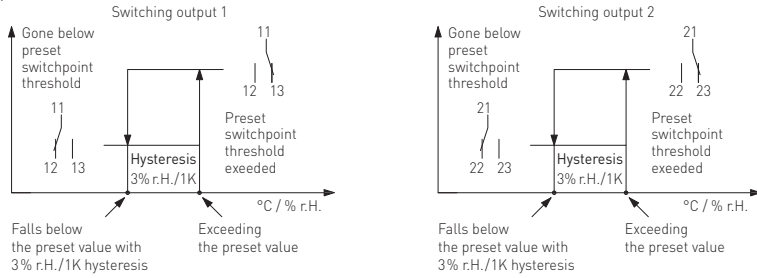
ПРИНЦИП РАБОТЫ	
Увлажнение/подогрев:	<b>Ступень 1:</b> подключить контакты 11–12. При падении влажности/температуры на 3 % отн. вл./1 К (гистерезис) ниже порога переключения S1 контакт переключается на 11–12. <b>Ступень 2:</b> подключить контакты 21–22. При падении влажности/температуры на 3 % отн. вл./1 К (гистерезис) ниже порога переключения S2 контакт переключается на 21–22. Зажим 2: выход для относительной влажности/зажим 3: выход для температуры
Осушение/охлаждение:	<b>Ступень 1:</b> подключить контакты 11–13. При превышении заданного порога переключения S1 контакт переключается на 11–13. <b>Ступень 2:</b> подключить контакты 21–23. При превышении заданного порога переключения S2 контакт переключается на 21–23. Зажим 2: выход для относительной влажности/зажим 3: выход для температуры

**HYGASREG® АНТ-30 – Гигротермостат для открытой установки или датчик влажности и температуры ( $\pm 2,0\%$ ), Deluxe**

Тип / WG02	Диапазон настройки влажность температура	Выход	Ступени	Дисплей	Арт. №
<b>АНТ-30-I</b> <span style="float: right;"><b>Вариант 1</b></span>					
АНТ-30W-I TYR2	5...95% отн. вл. –35...+75 °C –35...+35 °C 0...+50 °C 0...+80 °C	2 переключателя, два по 4...20 мА	двухступенчатый	■	1202-7127-2421-000
<b>АНТ-30-U</b> <span style="float: right;"><b>Вариант 2</b></span>					
АНТ-30W-U TYR2	5...95% отн. вл. –35...+75 °C –35...+35 °C 0...+50 °C 0...+80 °C	2 переключателя, два по 0–10 В	двухступенчатый	■	1202-7127-1421-000

Релейный выход

AHT-30



**Режим 1:** для обоих релейных выходов можно задать независимые пороги переключения в диапазоне от 5 до 95% отн.вл. при помощи подстроечного регулятора (setpoint 1 для реле 1, setpoint 2 для реле 2, см. схему подключения). При превышении того или иного порога переключается соответствующее реле (переключающий контакт 1 перебрасывается из положения 2 в положение 3). При падении влажности на 3% отн.вл. (гистерезис) ниже порога переключения соответствующий релейный выход переключается в исходное положение (переключающий контакт 1 перебрасывается из положения 3 в положение 2).

**Режим 2:** в этом режиме активен только регулятор setpoint 1 (setpoint 2 не задействован)! С его помощью можно задавать порог переключения первого реле (см. схему подключения) в диапазоне от 5 до 95% отн.вл. Порог переключения второго релейного выхода в данном режиме — всегда «порог переключения 1 + 5% отн.вл.». Гистерезис обоих релейных выходов равен 3% отн.вл.

**Режим 3:** для обоих релейных выходов можно задать независимые пороги переключения в пределах температурного диапазона (выбирается с помощью DIP-переключателей) при помощи подстроечного регулятора (setpoint 1 для реле 1, setpoint 2 для реле 2). При превышении того или иного порога переключается соответствующее реле. При падении температуры на 1 К (гистерезис) ниже порога переключения соответствующий релейный выход переключается в исходное положение. Предельные значения диапазона настройки (температура) на 5 °C выше минимального или ниже максимального значения диапазона.

**Режим 4:** в этом режиме регулятор setpoint 1 используется для температуры, setpoint 2 для относительной влажности. Пороги переключения можно настроить в пределах температурного диапазона (выбирается с помощью DIP-переключателей) или в диапазоне от 5 до 95% отн.вл. (влажность). Предельные значения диапазона настройки (температура) на 5 °C выше минимального или ниже максимального значения диапазона.



**Индикация на дисплее**

В первой строке дисплея отображается измеренная влажность в % отн. влажн. и температура в °C. Измеренные значения отображаются попеременно с интервалом три секунды. Разрешение показаний составляет 1/10 % отн.вл. или 1/10 °C.

В третьей строке слева отображается информация о состоянии переключения реле 1 и 2 (в виде кругов), а справа — значения срабатывания реле 1 и 2 в % отн.вл. или °C (настраиваются с помощью соответствующего потенциометра). Отображение того или иного измеренного значения (относительная влажность или температура) зависит от настроенного режима.

Улучшенная считываемость благодаря фоновой подсветке.

**Калибровка нулевой точки**

Датчики настроены и согласованы на заводе. Юстировка для температуры или относительной влажности возможна в зависимости от привязки выхода к определенной измеряемой величине (переключатель DIP 3). Диапазон настройки составляет прим. ±10% отн. влажн. или ±5 К.

Питание	Перем. ток	Пост. ток
→ 1	24 В~	24 В пост. ток
→ 4	0 В	GND

12 (A1) →	реле 1	размыкающий контакт
11 (W1) →	реле 1	переключающий контакт
13 (B1) →	реле 1	замыкающий контакт

22 (A2) →	реле 2	размыкающий контакт
21 (W2) →	реле 2	переключающий контакт
23 (B2) →	реле 2	замыкающий контакт

DIP-переключатели	AHT-30	
Функциональный режим	DIP 1	DIP 2
Режим 1 (два 5...95% отн.вл.) (default)	OFF	OFF
Режим 2 (5...95% + 5% отн.вл.)	ON	OFF
Режим 3 (два -35...+80 °C)	OFF	ON
Режим 4 (5...95% отн.вл./-35...+80 °C)	ON	ON
Температурный диапазон	DIP 3	DIP 4
-35...+35 °C	OFF	OFF
0...+80 °C	ON	OFF
0...+50 °C (default)	OFF	ON
-35...+75 °C	ON	ON

- Прибор допускается применять только в воздухе без конденсата и вредных веществ, при отсутствии пониженного или повышенного давления вблизи чувствительного элемента.
- Для достижения оптимальных результатов измерения следует позаботиться о хорошей циркуляции воздуха в месте измерения.
- Пыль и загрязнение могут искажать результаты измерения, поэтому их следует избегать.  
Незначительные загрязнения и отложения пыли могут быть устранены потоком сжатого воздуха.
- Следует в любом случае избегать прикосновения к чувствительному элементу, поскольку это ведет к значительным погрешностям измерения.
- В случае загрязнения мы рекомендуем очистку и перекалибровку в заводских условиях.
- Категорически недопустим контакт чувствительного элемента с химическими реактивами и чистящими / моющими средствами.
- Следует учитывать недопустимость прямого попадания воды на приборы - например, водяных брызг.
- При эксплуатации прибора вне рабочего диапазона, указанного в спецификации, гарантийные претензии теряют силу.

В качестве Общих Коммерческих Условий имеют силу исключительно наши Условия, а также действительные «Общие условия поставки продукции и услуг для электрической промышленности» [ZVEI] включая дополнительную статью «Расширенное сохранение прав собственности».

Помимо этого, следует учитывать следующие положения:

- Перед установкой и вводом в эксплуатацию следует прочитать данное руководство; должны быть учтены все приведенные в нем указания!
- Подключение прибора должно осуществляться исключительно к безопасно малому напряжению и в обесточенном состоянии.  
Во избежание повреждений и отказов (например, вследствие наводок) следует использовать экранированную проводку, избегать параллельной прокладки токоведущих линий и учитывать предписания по электромагнитной совместимости.
- Данный прибор следует применять только по прямому назначению, учитывая при этом соответствующие предписания VDE (союза немецких электротехников), требования, действующие в Вашей стране, инструкции органов технического надзора и местных органов энергоснабжения.  
Надлежит придерживаться требований строительных норм и правил, а также техники безопасности и избегать угроз безопасности любого рода.
- Мы не несем ответственности за ущерб и повреждения, возникающие вследствие неправильного применения наших устройств.
- Ущерб, возникший вследствие неправильной работы прибора, не подлежит устранению по гарантии.
- Установка приборов должна осуществляться только квалифицированным персоналом.
- Действительны исключительно технические данные и условия подключения, приведенные в поставляемых с приборами руководствах по монтажу и эксплуатации. Отклонения от представленных в каталоге характеристик дополнительно не указываются, несмотря на их возможность в силу технического прогресса и постоянного совершенствования нашей продукции.
- В случае модификации приборов потребителем гарантийные обязательства теряют силу.
- Не разрешается использование прибора в непосредственной близости от источников тепла (например, радиаторов отопления) или создаваемых ими тепловых потоков; следует в обязательном порядке избегать попадания прямых солнечных лучей или теплового излучения от аналогичных источников (мощные осветительные приборы, галогенные излучатели).
- Эксплуатация вблизи оборудования, не соответствующего нормам электромагнитной совместимости (EMV), может влиять на работу приборов.
- Недопустимо использование данного прибора в качестве устройства контроля/наблюдения, служащего для защиты людей от травм и угрозы для здоровья/жизни, а также в качестве аварийного выключателя устройств и машин или для аналогичных задач обеспечения безопасности.
- Размеры корпусов и корпусных принадлежностей могут в определенных пределах отличаться от указанных в данном руководстве.
- Изменение документации не допускается.
- В случае рекламаций принимаются исключительно цельные приборы в оригинальной упаковке.

**Перед установкой и вводом в эксплуатацию следует прочитать данное руководство; должны быть учтены все приведенные в нем указания!**

**НАПРЯЖЕНИЕ ПИТАНИЯ:**

В качестве защиты от неправильного подключения рабочего напряжения в данный вариант прибора интегрирован однополупериодный выпрямитель или диод защиты от напряжения обратной полярности. В случае приборов, рассчитанных на напряжение 0 – 10 В, этот встроенный выпрямитель допускает также эксплуатацию при питании напряжением переменного тока.

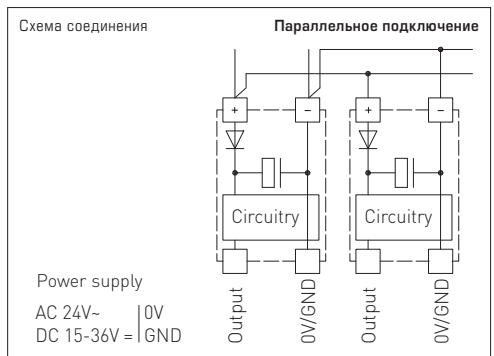
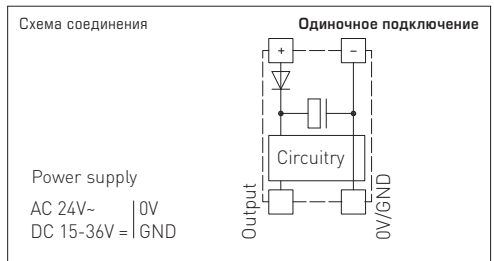
Выходной сигнал следует снимать измерительным прибором. Выходное напряжение при этом измеряется относительно нулевого потенциала (0В) входного напряжения!

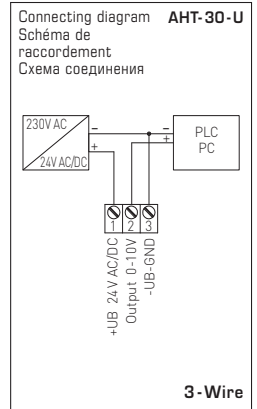
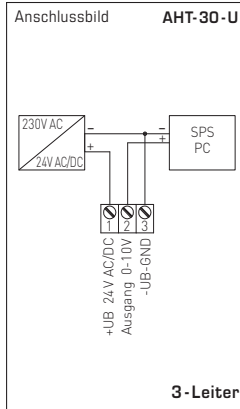
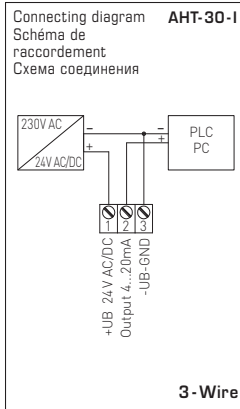
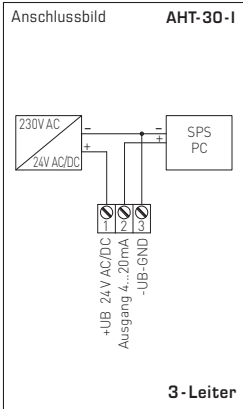
Если прибор запитывается напряжением **постоянного тока**, следует использовать вход рабочего напряжения UB+ (для питания напряжением 15...36В) и UB- / GND (в качестве корпуса)!

Если для питания нескольких приборов используется напряжение 24 В **переменного тока**, необходимо следить за тем, чтобы все положительные входы рабочего напряжения (+) полевых устройств были соединены друг с другом. Это относится также ко всем отрицательным входам рабочего напряжения (-) = опорного потенциала (синфазное подключение полевых устройств). Все выходы полевых устройств должны относиться к одному потенциалу!

Подключение питающего напряжения одного из полевых устройств с неверной полярностью ведёт к короткому замыканию напряжения питания. Так короткого замыкания, протекающий через данное устройство, может привести к его повреждению.

**Следите за правильностью проводки!**





**WS-03**

Wetter- und Sonnenschutz  
(optional)

Weather and sun protection  
(optional)

Protection contre  
les intempéries et le soleil  
(en option)

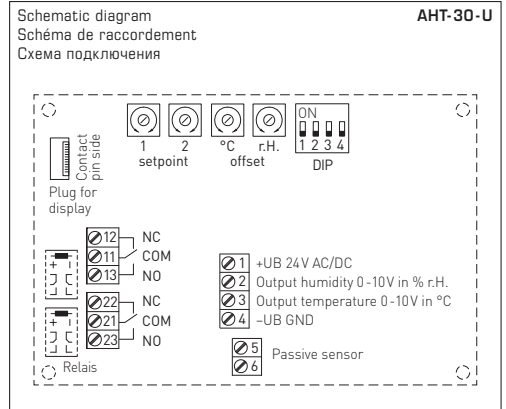
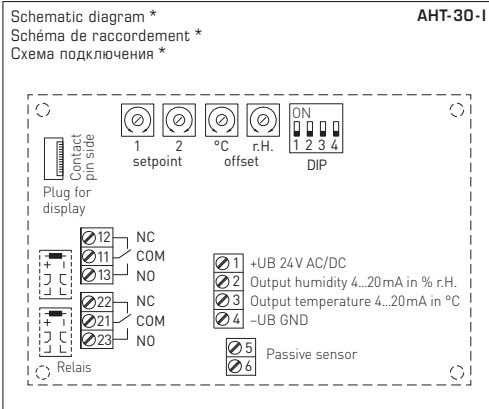
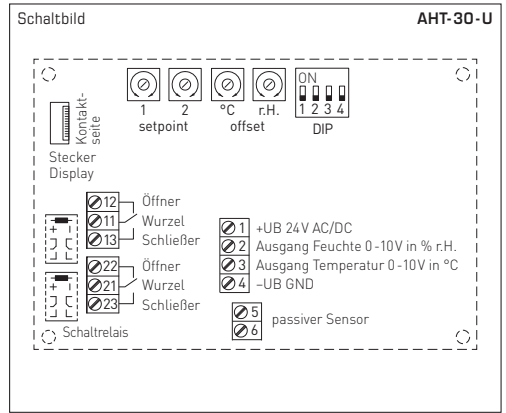
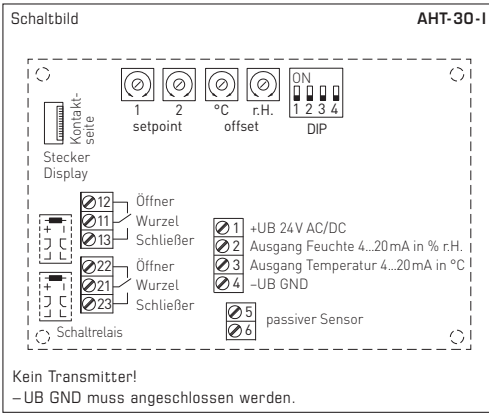
Приспособление для защиты  
от непогоды и солнечных лучей  
(опция)

© Copyright by S+S Regeltechnik GmbH

Nachdruck, auch auszugsweise, nur mit Genehmigung von S+S Regeltechnik GmbH gestattet.  
Reprints, in part or in total, are only permitted with the approval of S+S Regeltechnik GmbH.  
La reproduction des textes même partielle est uniquement autorisée après accord de la société S+S Regeltechnik GmbH.  
Перепечатка, в том числе в сокращенном виде, разрешается лишь с согласия S+S Regeltechnik GmbH.

Irrtümer und technische Änderungen vorbehalten.  
Errors and technical changes excepted.  
Sous réserve d'erreurs et de modifications techniques.  
Возможны ошибки и технические изменения.

# HYGRASREG® AHT-30



\* No transmitter! -UB GND must be connected.  
 \* Aucun transmetteur ! -UB GND il faut raccorder.  
 \* Нет трансмиттер! -UB GND должны быть подключен.