

HYGRASREG® AHT-30

Opbouw hygrostaat resp. temperatuur- en vochtsensor ($\pm 2,0\%$), elektronisch, tweetraps, met actieve / schakelende uitgang

S+S VOCHT

AH - 30



SF-M metaalsinter (optioneel)



Elektronische opbouwhygrostaat en/of thermostaat HYGRASREG® AHT-30 met één analoge en twee schakelende uitgangen, met instelbare hysteresis, naar keuze met of zonder display voor het aangeven van de gemeten relatieve vochtigheid en/of gemeten temperatuur. De ingestelde waarde kan toegewezen worden aan de relatieve vochtigheid of temperatuur. Met een nauwkeurigheid van $\pm 2,0\%$ r.H. is het apparaat geschikt voor het regelen en

bewaken van de relatieve luchtvochtigheid en/of temperatuur bijvoorbeeld in, klimaatkasten, laboratoria, HVAC-installaties, zwembaden, kassen enz. voor het sturen van be- en ontvochtigingssystemen.

De meetvormers zorgen voor de meting van de exacte luchtvochtigheid. Bij de HYGRASREG® AHT-30 wordt een digitale, lange-termijnstabiele sensor als meetelement gebruikt. Wordt ingezet in stofvrije, schone, niet agressieve lucht.

TECHNISCHE DATA

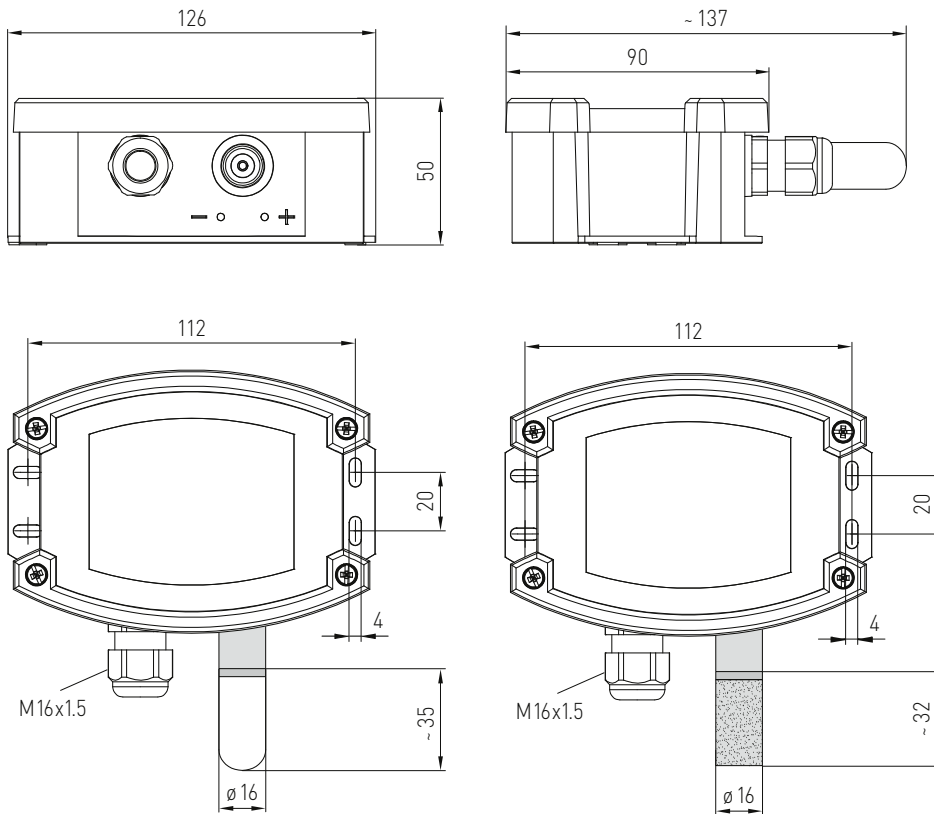
Spanning:	24 V AC / DC ($\pm 20\%$)
Opgenomen vermogen:	< 1,5 VA / 24 VDC < 3,5 VA / 24 VAC
Sensoren:	digitale vochtsensor, kleine hysteresis, hoge langtijdstabiliteit
Sensor bescherming:	kunststof filter, \varnothing 16 mm, L= 35 mm, uitwisselbaar (optioneel metaal sinterfilter, \varnothing 16 mm, L= 32 mm)
Instelbereik:	5...95 % r.H. (vocht) multi bereik met 4 omschakelbare meetbereiken, zie tabel. -35...35 °C; -35...75 °C; 0...50 °C; 0...80 °C (temperatuur) (schakelniveaus 1 en 2 zijn separaat instelbaar)
Schakeldifferentie:	mode 1: beide schakelpunten naar keuze instelbaar (rel. vocht) mode 2: 5 % tussen de beide schakelniveaus (rel. vocht) mode 3: beide schakelpunten naar keuze instelbaar (temperatuur) mode 4: schakelstand 1 (temperatuur), schakelstand 2 (rel. vocht) (instelbaar middels dip-switches)
Uitgang:	potentiaalvrije omschakelaar (2 x wissel 24 V, 1 A ohmse belasting, gescheiden instelbaar, 2 x 0...10 V (U-uitvoering) of 4...20mA (I-uitvoering))
Afwijking vocht:	$\pm 2,0\%$ r.H. (20...80 %) bij 25 °C, rest $\pm 3,0\%$ r.H.
Afwijking temperatuur:	$\pm 0,4$ K bij 25 °C
Omgevingstemperatuur:	opslag -35...85 °C, bedrijf -30...75 °C, niet condenserend
Lange termijn stabiliteit:	$\pm 1\%$ / jaar
Behuizing:	kunststof, UV-bestendig polyamide, 30 % glasvezelversterkt, met snelsluitschroeven, combi sleuf/kruis kleur verkeerswit (overeenkomstig RAL 9016) deksel bij displayuitvoering is transparant
Afmetingen:	126 x 90 x 50 mm (Tyr 2)
Kabelaansluiting:	M 16 x 1,5; met trekontlasting uitwisselbaar, max. binnendiameter 10,4 mm of M12 stekkerverbinding volgens DIN EN 61076-2-101 deze is optioneel op aanvraag
Beschermhuis:	RVS V2A (1.4301), \varnothing 16 mm, NL= 55 mm (zie maatschets)
Beschermklasse:	III (volgens EN 60730)
Beschermingsgraad:	IP65 (volgens EN 60529), alleen behuizing
Elektrische aansluiting:	0,14 - 2,5 mm ² , schroefaansluiting op de printplaat
Normen:	CE-conformiteitsverklaring, EMC-richtlijn 2014 / 30 / EU
Display:	70 x 40 mm (B x H), drieregelig wisselend voor het aangeven van de gemeten vochtwaarde en / of temperatuur
Accessoires:	zie laatste hoofdstuk S+S

FUNCTIE:

Bevochtigen: 1e trap: contact 11 - 12 bedraden
Wordt het schakelpunt S1 meer dan 3 % r.H. / 1 K (hysteresis) onderschreden, dan wordt het wissel op 11 - 12 omgeschakeld
2e trap: contact 21 - 22 bedraden.
Wordt het schakelpunt S2 meer dan 3 % r.H. / 1 K (hysteresis) onderschreden, dan wordt het wissel op 21 - 22 omgeschakeld
Klem 2: uitgang relatieve luchtvochtigheid
klem 3: uitgang temperatuur

Ontvochtigen: 1e trap: contact 11 - 13 bedraden.
Bij het overschrijden van de ingestelde waarde S1 wordt het wissel omgeschakeld op 11 - 13.
2e trap: contact 21-23 bedraden.
Bij het overschrijden van schakelpunt S2, wordt het wissel op 21 - 23 omgeschakeld.
Klem 2: uitgang relatieve luchtvochtigheid
klem 3: uitgang temperatuur

Afmetingen AH-30



AH-30 met metaal sinterfilter en display



In het display wordt elke 3 seconden afwisselend op de eerste regel de werkelijke waarde van het vocht in r.H. en de temperatuur in °C getoond. Op de derde regel staat de status van het relais 1 en 2 en de schakelwaarde waarbij het relais omgeschakeld is. De schakelwaarde is met een potmeter in te stellen. Deze waarde wisselt elke 20 seconden. Voor een betere aflezing is het display voorzien van achtergrondverlichting.

WS-03



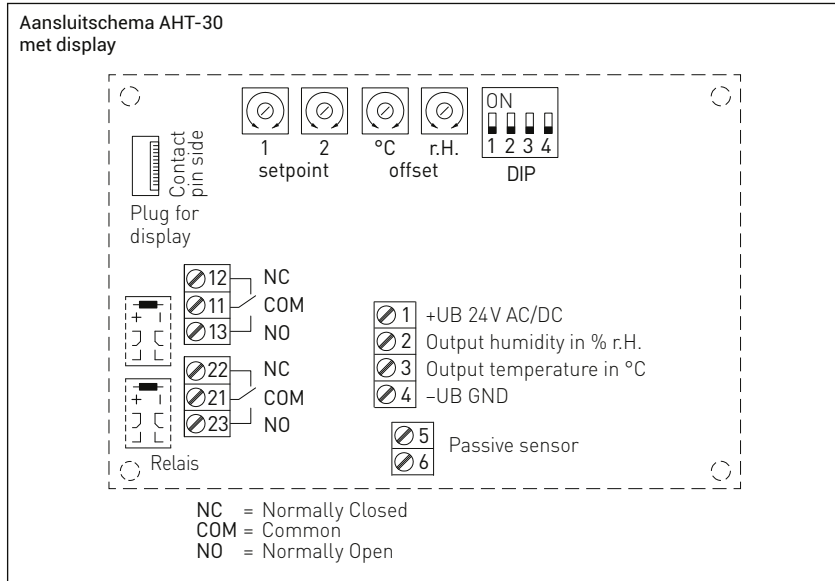
Optioneel met M12-stekkerverbinding



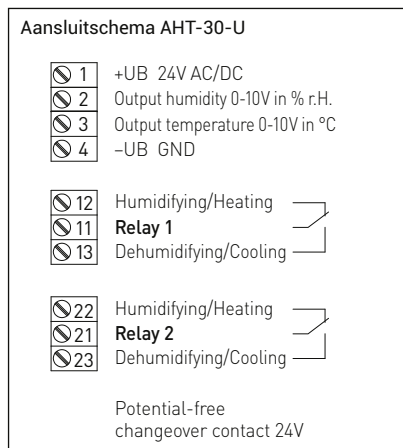
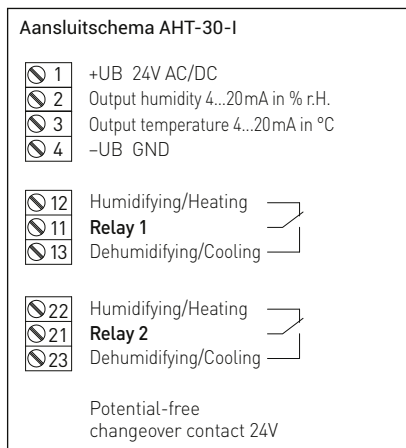
HYGRASREG® AHT-30

Opbouw hygrostaat resp. temperatuur- en vochtsensor ($\pm 2,0\%$), elektronisch, tweetraps, met actieve / schakelende uitgang

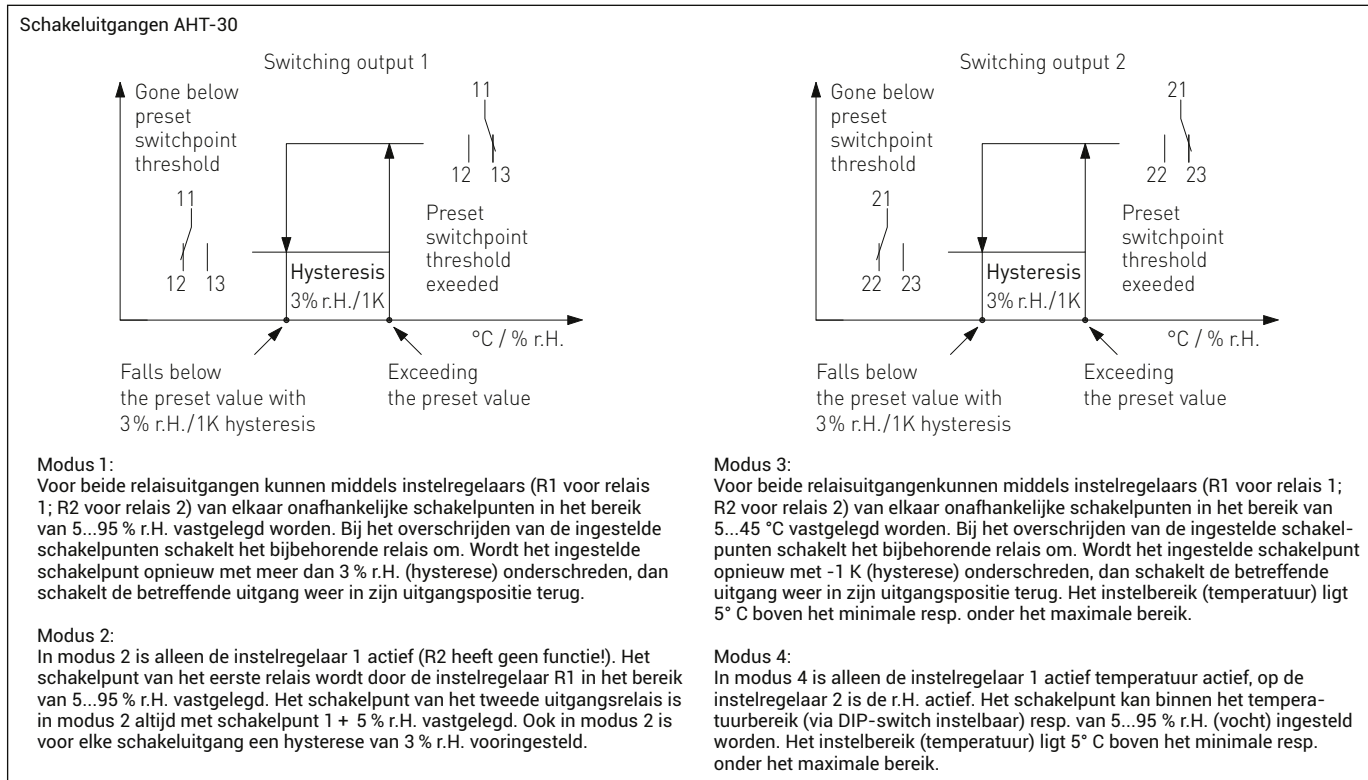
S+S VOCHT



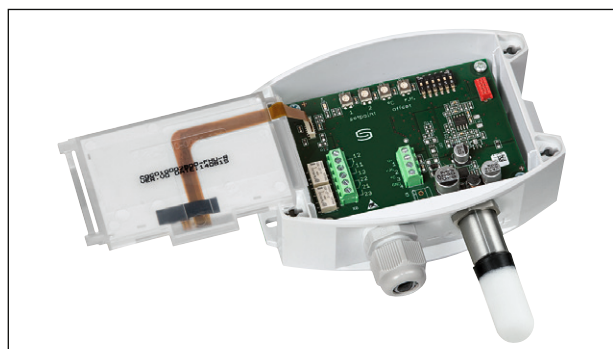
DIP-schakelaar AHT-30		
Funciemodus	DIP 1	DIP 2
Modus 1: 2 x 5...95 % r.H. (st.)	OFF	OFF
Modus 2: 5...95 % r.H. 5% r.H.	ON	OFF
Modus 3: 2 x 5...45 °C	OFF	ON
Modus 4: 5...95 % r.H. 5...45 °C	ON	ON
Temperatuurbereik	DIP 3	DIP4
-35...75 °C	ON	ON
-35...35 °C	OFF	OFF
0...50 °C (standaard)	OFF	ON
0...80 °C	ON	OFF



Spanning		AC	DC
-> 1		24 V~	24 V DC
-> 4		0 V	GND
12 (A1) ->	Relais 1	verbreekcontact	
11 (W1) ->	Relais 1	wissel	
13 (B1) ->	Relais 1	maakcontact	
22 (A2) ->	Relais 2	verbreekcontact	
21 (W2) ->	Relais 2	wissel	
23 (B2) ->	Relais 2	maakcontact	



Opbouw hygrostaat resp. temperatuur- en vochtsensor ($\pm 2,0\%$), elektronisch, tweetraps, met actieve / schakelende uitgang



Temperatuurtabel MB: -35...75 °C		
°C	U _A in V	I _A in mA
-35	0,0	4,0
-30	0,5	4,7
-25	0,9	5,5
-20	1,4	6,2
-15	1,8	6,9
-10	2,3	7,6
-5	2,7	8,4
0	3,2	9,1
5	3,6	9,8
10	4,1	10,5
15	4,5	11,3
20	5,0	12,0
25	5,5	12,7
30	5,9	13,5
35	6,4	14,2
40	6,8	14,9
45	7,3	15,6
50	7,7	16,4
55	8,2	17,1
60	8,6	17,8
65	9,1	18,5
70	9,5	19,2
75	10,0	20,0

Temperatuurtabel MB: -35...35 °C		
°C	U _A in V	I _A in mA
-35	0,0	4,0
-30	0,7	5,1
-25	1,4	6,3
-20	2,1	7,4
-15	2,9	8,6
-10	3,6	9,7
-5	4,3	10,9
0	5,0	12,0
5	5,7	13,1
10	6,4	14,3
15	7,1	15,4
20	7,9	16,6
25	8,6	17,7
30	9,3	18,9
35	10,0	20,0

Temperatuurtabel MB: 0...50 °C		
°C	U _A in V	I _A in mA
0	0	4,0
5	1	5,6
10	2	7,2
15	3	8,8
20	4	10,4
25	5	12,0
30	6	13,6
35	7	15,2
40	8	16,8
45	9	18,4
50	10	20,0

Temperatuurtabel MB: 0...80 °C		
°C	U _A in V	I _A in mA
0	0,0	4,0
5	0,6	5,0
10	1,3	6,0
15	1,9	7,0
20	2,5	8,0
25	3,1	9,0
30	3,8	10,0
35	4,4	11,0
40	5,0	12,0
45	5,6	13,0
50	6,3	14,0
55	6,9	15,0
60	7,5	16,0
65	8,1	17,0
70	8,8	18,0
75	9,4	19,0
80	10,0	20,0

Vochttabel MB: 0...100 % r.H.		
% r.H.	U _A in V	I _A in mA
0	0	4,0
5	0,5	4,8
10	1,0	5,6
15	1,5	6,4
20	2,0	7,2
25	2,5	8,0
30	3,0	8,8
35	3,5	9,6
40	4,0	10,4
45	4,5	11,2
50	5,0	12,0
55	5,5	12,8
60	6,0	13,6
65	6,5	14,4
70	7,0	15,2
75	7,5	16,0
80	8,0	16,8
85	8,5	17,6
90	9,0	18,4
95	9,5	19,2
100	10,0	20,0

HYGRASREG® AH-30 ($\pm 2\%$) met kunststof sinterfilter

Type	Instelbereik vocht	temperatuur	Uitgang	Trappen Display	Productnummer	Artikelnummer
AHT-30-I					I-uitvoering	
AHT-30W-I TYR2	5...95 % r.H.	-35...75 °C -35...35 °C 0...50 °C 0...80 °C	2 x wissel, 2 x 4...20 mA	2 X	3701	44019110
AHT-30-U					U-uitvoering	
AHT-30W-U TYR2	5...95 % r.H.	4 x als boven	2 x wissel, 2 x 0...10 V	2 X	3701	44019120
Optioneel	M12 stekkerverbinding volgens DIN EN 61076-2-101					

Accessoires	Omschrijving	Productgroep	Artikelnummer
SF-M	metaalsinterfilter, \varnothing 16 mm, L = 32 mm, uitwisselbaar, RVS V4A (1.4404)	3707	44004680
WS-03	zon- en balwerpbescherming, 200 x 180 x 150 mm RVS V2A (1.4301)	3707	44001760