

HYGRASREG® RHT-30

 Ruimtehygrostaat resp. temperatuur- en vochtsensor ($\pm 2\%$), elektronisch, tweetraps, met actieve / schakelende uitgang

RHT - 30U intern instelbaar



Weergave RHT-30 display



In het display worden elke 3 seconden op de eerste regel afwisselend de werkelijke waarde van het vocht in r.H. en de temperatuur in °C getoond. Op de tweede regel staat de status van het relais en de schakelwaarde waarbij het relais omgeschakeld is. De schakelwaarde is met een potmeter in te stellen. Deze waarde wisselt elke 20 seconden. Voor een betere aflezing is het display voorzien van achtergrondverlichting.

Elektronische ruimtehygrostaat en/of ruimenthermostaat HYGRASREG® RHT-30 met één analoge en twee schakelende uitgangen, met instelbare hysteresis, naar keuze met of zonder display voor het aangeven van de gemeten relatieve vochtigheid en/of temperatuur. Met een nauwkeurigheid van $\pm 2,0\%$ r.H. is het apparaat geschikt voor het regelen en bewaken van de relatieve luchtvochtigheid en/of temperatuur bijvoorbeeld

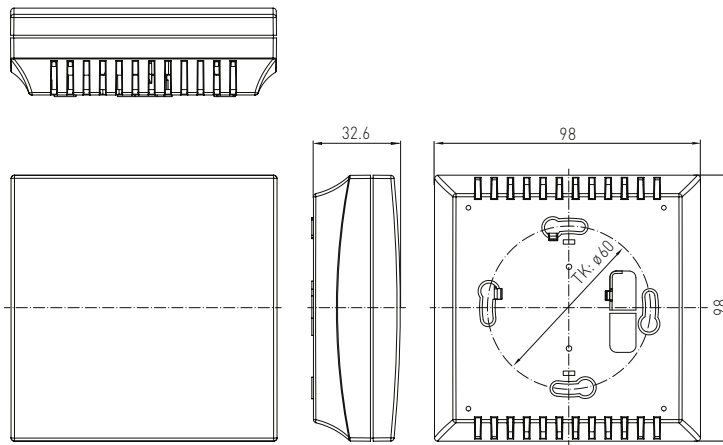
in klimaatkasten, laboratoria, HVAC-installaties, zwembaden, kassen enzovoort voor het sturen van be- en ontvochtigingssystemen. De meetvormers zorgen voor de meting van de exacte luchtvochtigheid. Bij de HYGRASREG® RHT-30 wordt een digitale, lange-termijnstabiele sensor als meetelement gebruikt. Wordt ingezet in stofvrije, schone, niet agressieve lucht.

TECHNISCHE DATA

Spanning:	24 V AC / DC ($\pm 20\%$), 15...36 VDC
Opgenomen vermogen:.....	< 1,5 VA / 24 VDC < 3,5 VA / 24 VAC
Lastweerstand:.....	$R_L > 5\text{ k}\Omega$
Sensoren:.....	digitale vochtsensor, met geïntegreerde temperatuursensor kleine hysteresis, hoge langtijdstabiliteit
Instelbereik:	5...95 % r.H. (vocht) 5...45 °C (temperatuur) (schakelniveaus 1 en 2 zijn separaat instelbaar)
Schakeldifferentie:.....	mode 1: beide schakelpunten naar keuze instelbaar (rel. vocht) mode 2: 5 % tussen de beide schakelniveaus (rel. vocht) mode 3: beide schakelpunten naar keuze instelbaar (temperatuur) mode 4: schakelstand 1 (temperatuur), schakelstand 2 (rel. vocht) (instelbaar middels dip-switches)
Uitgang:.....	potentiaalvrije omschakelaar (2 x wissel 24 V, gescheiden instelbaar, 1 x 0...10 V)
Afwijking vocht:	typisch $\pm 2,0\%$ r.H. (20...80 %) bij 25 °C, rest $\pm 3,0\%$ r.H.
Afwijking temperatuur:.....	typisch $\pm 2\text{ K}$ bij 25 °C
Omgevingstemperatuur:	opslag -35...85 °C, bedrijf -30...70 °C, niet condenserend
Lange termijn stabiliteit:.....	$\pm 1\%$ / jaar
Behuizing:	kunststof, ABS, kleur wit (overeenkomstig RAL 9010)
Afmetingen:	98 x 98 x 35 mm (Balduur 2)
Montage:	wandmontage of op inbouwdoos $\varnothing 55\text{ mm}$, onderste deel met 4-gatsbevestiging voor montage op horizontaal of verticaal geïnstalleerde inbouwdozen
Beschermklasse:.....	III (volgens EN 60730)
Beschermingsgraad:.....	IP30 (volgens EN 60529), alleen behuizing
Elektrische aansluiting:.....	0,14 - 1,5 mm ² , schroefaansluiting op de printplaat
Normen:	CE-conformiteitsverklaring, EMC-richtlijn 2014 / 30 / EU
Optioneel:.....	display, tweeregelig voor het aangeven van de gemeten vochtwaarde, 36 x 15 mm (B x H)
FUNCTIE:	
Bevochtigen:.....	1e trap: contact 11 - 12 bedraden. Wordt het schakelpunt S1 meer dan 3 % r.H. / 1 K (hysteresis) onderschreden, dan wordt het wissel op 11-12 omgeschakeld 2e trap: contact 21 - 22 bedraden. Wordt het schakelpunt S2 meer dan 3 % r.H. / 1 K (hysteresis) onderschreden, dan wordt het wissel op 21 - 22 omgeschakeld Klem 2: uitgang relatieve luchtvochtigheid / temperatuur
Ontvochtigen:	1e trap: contact 11 - 13 bedraden. Bij het overschrijden van de ingestelde waarde S1 wordt het wissel omgeschakeld op 11 - 13. 2e trap: contact 21 - 23 bedraden. Bij het overschrijden van schakelpunt S2, wordt het wissel op 21 - 23 omgeschakeld. Klem 2: uitgang relatieve luchtvochtigheid / temperatuur

HYGRASREG® RHT-30
 Ruimtehygrostaat resp. temperatuur- en vochtsensor ($\pm 2\%$), elektronisch, tweetraps,
 met actieve / schakelende uitgang

Afmetingen behuizing RH-30 U



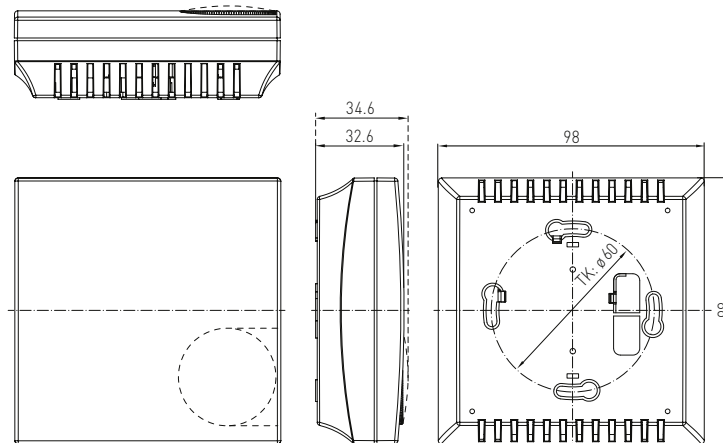
RHT-30U instelling in behuizing



RHT-30 met potmeter



Afmetingen behuizing RH-30 U



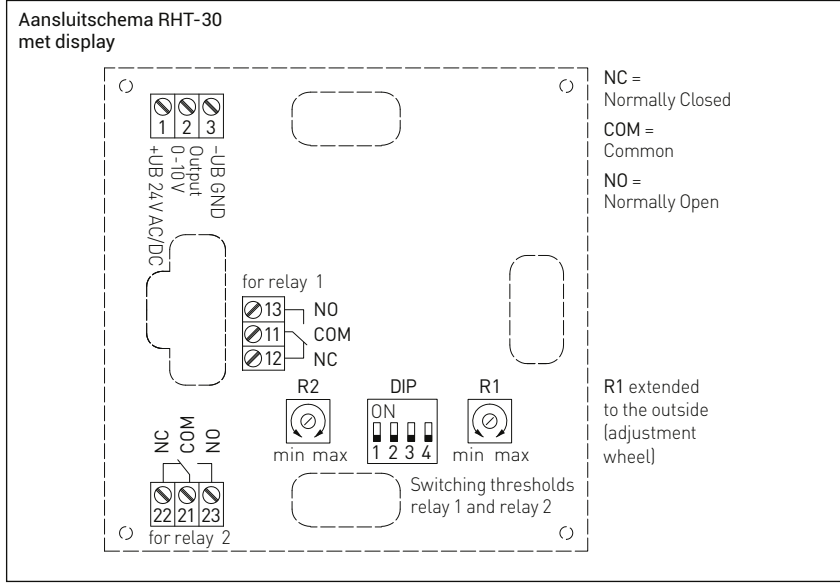
RHT-30 met display



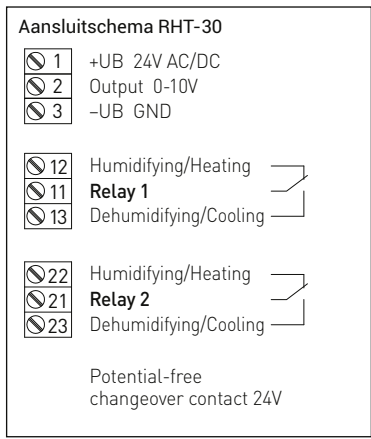
HYGRASREG® RHT-30

Ruimtehygrostaat resp. temperatuur- en vochtsensor ($\pm 2\%$), elektronisch, tweetraps, met actieve / schakelende uitgang

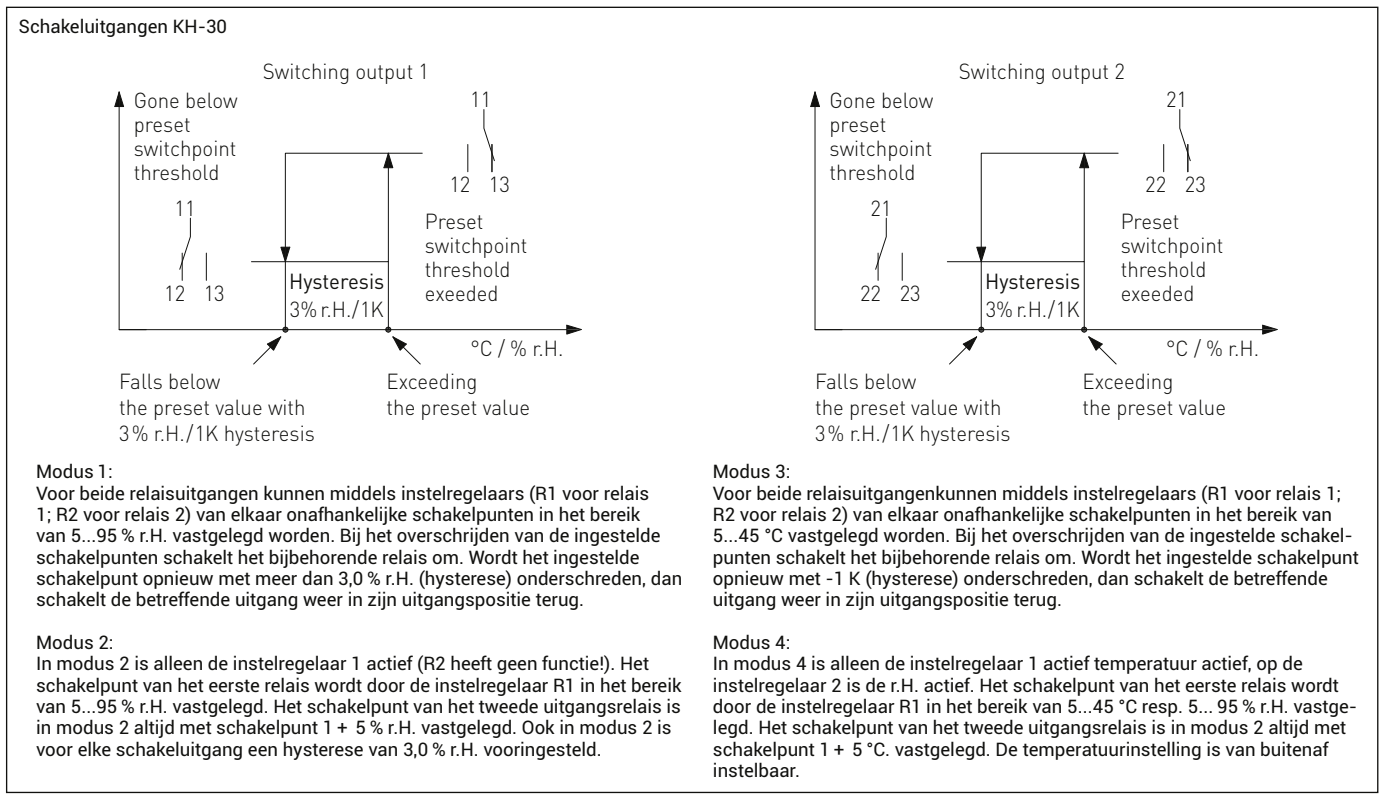
S+S VOCHT



DIP-schakelaar RHT-30		
Funciemodus	DIP 1	DIP 2
Modus 1: 2 x 5...95 % r.H. (st.)	OFF	OFF
Modus 2: 5...95 % r.H. + 5% r.H.	ON	OFF
Modus 3: 2 x 5...45 °C	OFF	ON
Modus 4: 5...95 % r.H./5...45 °C	ON	ON
Uitgang	DIP 3	
temperatuur	ON	
relatieve luchtvochtigheid	OFF	
Achtergrondverlichting	DIP4	
aan	ON	
uit (standaard)	OFF	



Spanning	AC	DC
-> 1	24 V~	24 VDC
-> 4	0 V	GND
12 (A1) ->	Relais 1	verbreekcontact
11 (W1) ->	Relais 1	wissel
13 (B1) ->	Relais 1	maakcontact
22 (A2) ->	Relais 2	verbreekcontact
21 (W2) ->	Relais 2	wissel
23 (B2) ->	Relais 2	maakcontact



Vochttabel MB: 0...100 % r.H.	
% r.H.	UA in V
0	0
5	0,5
10	1,0
15	1,5
20	2,0
25	2,5
30	3,0
35	3,5
40	4,0
45	4,5
50	5,0
55	5,5
60	6,0
65	6,5
70	7,0
75	7,5
80	8,0
85	8,5
90	9,0
95	9,5
100	10,0

Temperatuurtabel MB: 0...50 °C	
°C	UA in V
0	0
5	1
10	2
15	3
20	4
25	5
30	6
35	7
40	8
45	9
50	10

RHT-30 met display



HYGRASREG® RHT-30

Type	Instelbereik vocht	temperatuur	Uitgang	Trappen	Display	Productgroep	Artikelnummer
RHT-30						extern instelbaar	
RHT-30W	5...95 % r.H.	5...45 °C	2 x wissel, 1 x 0...10 V	2		3701	44019080
RHT-30W DISPLAY	5...95 % r.H.	5...45 °C	2 x wissel, 1 x 0...10 V	2	X	3701	44019090
RHT-30-U						intern instelbaar	
RHT-30W-U	5...95 % r.H.	5...45 °C	2 x wissel, 1 x 0...10 V	2		3701	44019100