

**HYGRASREG® KHT-30**

Kanaalhygrostaat resp. temperatuur- en vochtsensor ( $\pm 2,0 \%$ ), elektronisch, tweetraps, met actieve / schakelende uitgang, incl. montageflens

KH - 30



Elektronische kanaalhygrostaat en/of thermostaat HYGRASREG® KHT-30 met één analoge en twee schakelende uitgangen, met instelbare hysteresis, naar keuze met of zonder display voor het aangeven van de gemeten relatieve vochtigheid en/of gemeten temperatuur. De ingestelde waarde kan toegewezen worden aan de relatieve vochtigheid of temperatuur. Met een nauwkeurigheid van  $\pm 2,0 \%$  r.H. is het apparaat geschikt voor het regelen en

bewaken van de relatieve luchtvochtigheid en/of temperatuur bijvoorbeeld in ventilatiekanalen, klimaatkasten, laboratoria, HVAC-installaties, zwembaden, kassen enz. voor het sturen van ben-ontvochtigingssystemen. De meetvormers zorgen voor de meting van de exacte luchtvochtigheid. Bij de HYGRASREG® KHT-30 wordt een digitale, lange-termijnstabiele sensor als meetelement gebruikt. Wordt ingezet in stofvrije, schone, niet agressieve lucht.

**TECHNISCHE DATA**

Spanning:	24 V AC / DC ( $\pm 20 \%$ )
Opgenomen vermogen:	< 1,5 VA / 24 VDC < 3,5 VA / 24 VAC
Sensoren:	digitale vochtsensor, kleine hysteresis, hoge langtijdstabiliteit
Sensor bescherming:	kunststof filter, $\varnothing 16$ mm, L= 35 mm, uitwisselbaar (optioneel metaalsinterfilter, $\varnothing 16$ mm, L= 32 mm)
Instelbereik:	5...95 % r.H. (vocht) multi bereik met 4 omschakelbare meetbereiken, zie tabel. -35...35 °C; -35...75 °C; 0...50 °C; 0...80 °C (temperatuur) (schakelniveaus 1 en 2 zijn separaat instelbaar)
Schakeldifferentie:	mode 1: beide schakelpunten naar keuze instelbaar (rel. vocht) mode 2: 5 % tussen de beide schakelniveaus (rel. vocht) mode 3: beide schakelpunten naar keuze instelbaar (temperatuur) mode 4: schakelstand 1 (temperatuur), schakelstand 2 (rel. vocht) (instelbaar middels dip-switches)
Uitgang:	potentiaalvrije omschakelaar (2 x wissel 24 V, 1 A ohmse belasting, gescheiden instelbaar, 2 x 0...10 V (U-uitvoering) of 4...20mA (I-uitvoering))
Afwijking vocht:	$\pm 2,0 \%$ r.H. (20...80 %) bij 25 °C, rest $\pm 3 \%$ r.H.
Afwijking temperatuur:	$\pm 0,2$ K bij 25 °C
Omgevingstemperatuur:	opslag -35...85 °C, bedrijf -30...75 °C, niet condenserend
Lange termijn stabiliteit:	$\pm 1 \%$ / jaar
Behuizingstemperatuur:	-10...65 °C
Behuizing:	kunststof, UV-bestendig polyamide, 30 % glasvezelversterkt, met snelsluitschroeven, combi sleuf/kruis kleur verkeerswit (overeenkomstig RAL 9016) deksel bij displayuitvoering is transparant
Afmetingen:	126 x 90 x 50 mm (Tyr 2)
Kabelaansluiting:	M 16 x 1,5; met trekontlasting uitwisselbaar, max. binnendiameter 10,4 mm of M12 stekerverbinding volgens DIN EN 61076-2-101 deze is optioneel op aanvraag
Beschermhuis:	PLEUROFORM™, (PA6), $\varnothing 20$ mm, NL= 235mm $v_{max} = 30$ m/s lucht, tegen verdraaien beveiligd (op aanvraag optioneel ook van RVS V2A (1.4301), $\varnothing 16$ mm)
Beschermklasse:	III (volgens EN 60730)
Beschermingsgraad:	IP65 (volgens EN 60529), alleen behuizing
Elektrische aansluiting:	0,14 - 2,5 mm <sup>2</sup> , schroefaansluiting op de printplaat
Normen:	CE-conformiteitsverklaring, EMC-richtlijn 2004 / 108 / EC
Display:	70 x 40 mm (B x H), drieregelig wisselend voor het aangeven van de gemeten vochtwaarde en / of temperatuur
Accessoires:	zie laatste hoofdstuk S+S

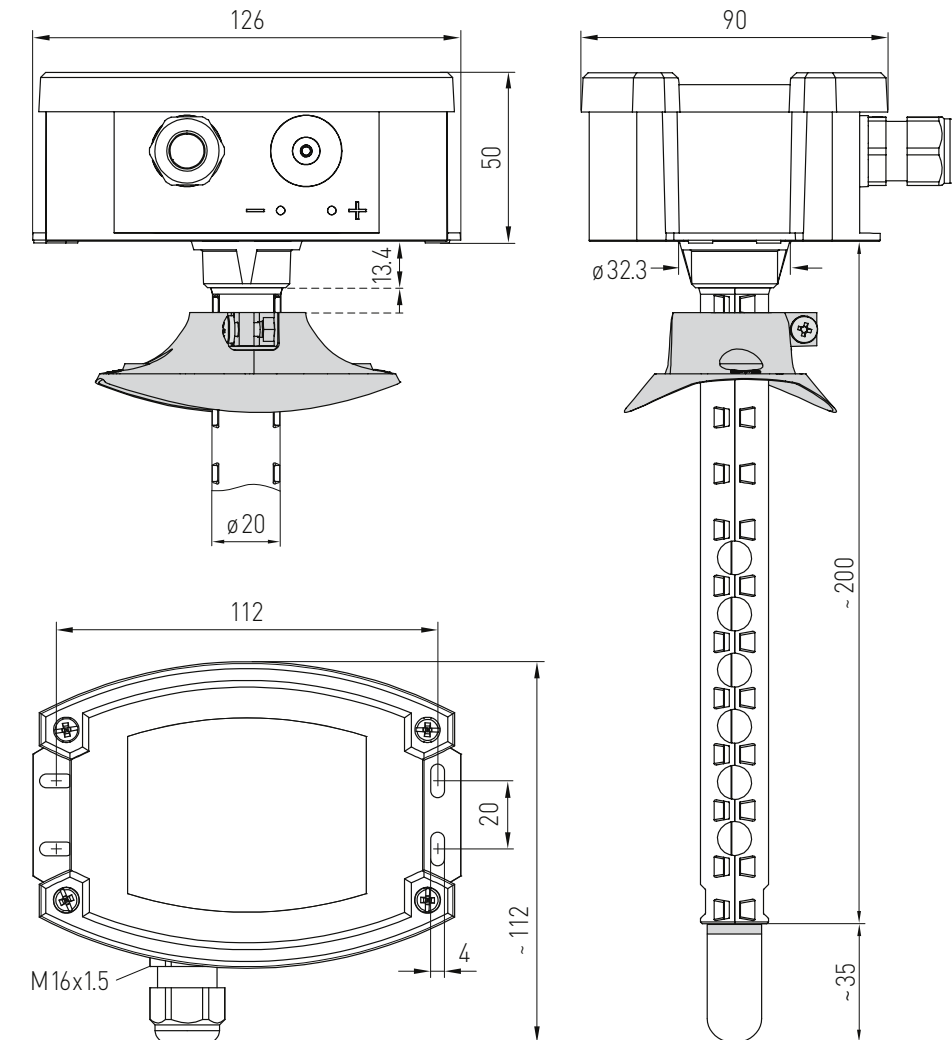
**FUNCTIE:**

Bevochtigen: ..... 1e trap: contact 11 - 12 bedraden  
Wordt het schakelpunt S1 meer dan 3 % r.H. / 1 K (hysteresis) overschreden, dan wordt het wissel op 11 - 12 omgeschakeld  
2e trap: contact 21 - 22 bedraden  
Wordt het schakelpunt S2 meer dan 3 % r.H. / 1 K (hysteresis) overschreden, dan wordt het wissel op 21 - 22 omgeschakeld  
Klem 2: uitgang relatieve luchtvochtigheid  
klem 3: uitgang temperatuur

Ontvochtigen: ..... 1e trap: contact 11 - 13 bedraden  
Bij het overschrijden van de ingestelde waarde S1 wordt het wissel omgeschakeld op 11 - 13  
2e trap: contact 21-23 bedraden  
Bij het overschrijden van schakelpunt S2, wordt het wissel op 21 - 23 omgeschakeld  
Klem 2: uitgang relatieve luchtvochtigheid  
klem 3: uitgang temperatuur

**HYGRASREG® KHT-30**  
 Kanaalhygrostaat resp. temperatuur- en vochtsensor ( $\pm 2,0\%$ ), elektronisch, tweetraps,  
 met actieve / schakelende uitgang, incl. montageflens

Afmetingen KHT-30



KHT-30 met metaal sinterfilter en display



KHT-30 met kunststof sinterfilter en display



In het display worden elke 3 seconden afwisselend op de eerste regel de werkelijke waarde van het vocht in r.H.en de temperatuur in °C getoond.  
 Op de derde regel staat de status van het relais 1 en 2 en de schakelwaarde waarbij het relais omgeschakeld is.  
 De schakelwaarde is met een potmeter in te stellen. Deze waarde wisselt elke 20 seconden.  
 Voor een betere aflezing is het display voorzien van achtergrondverlichting.

MFT-20-K kunststof montageflens



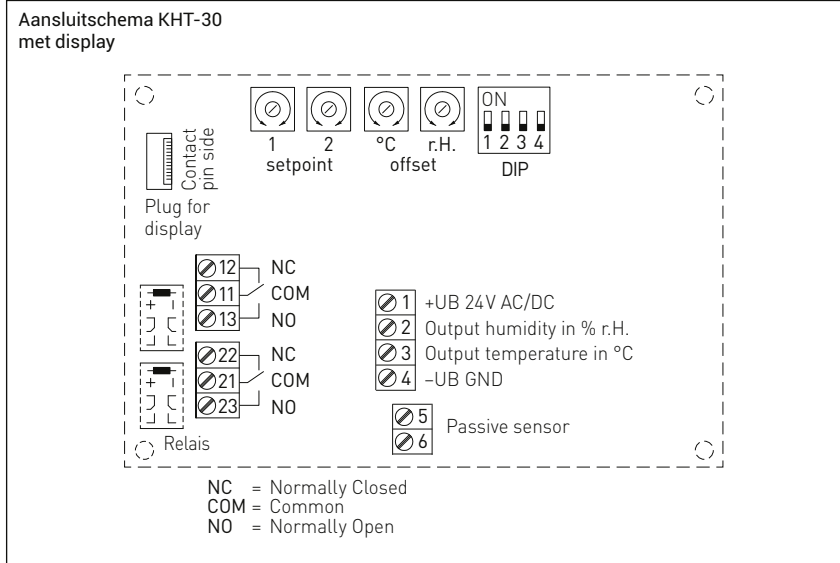
Optioneel met M12-stekkerverbinding



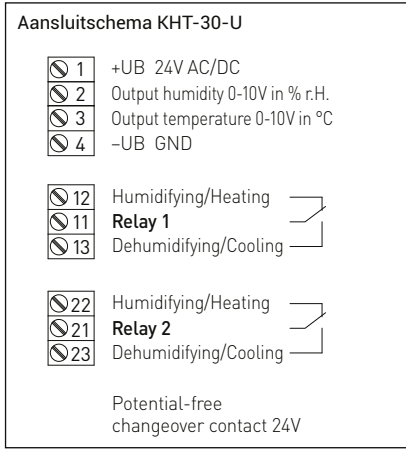
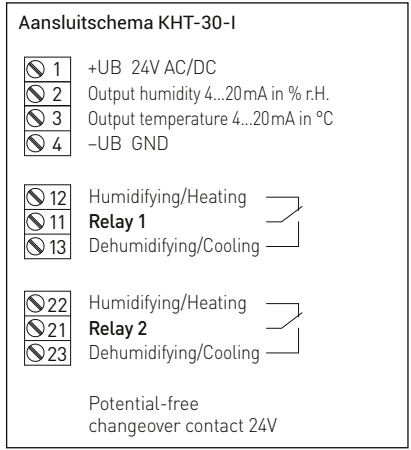
## HYGRASREG® KHT-30

Kanaalhygrostaat resp. temperatuur- en vochtsensor ( $\pm 2,0\%$ ), elektronisch, tweetraps, met actieve / schakelende uitgang, incl. montageflens

S+S VOCHT



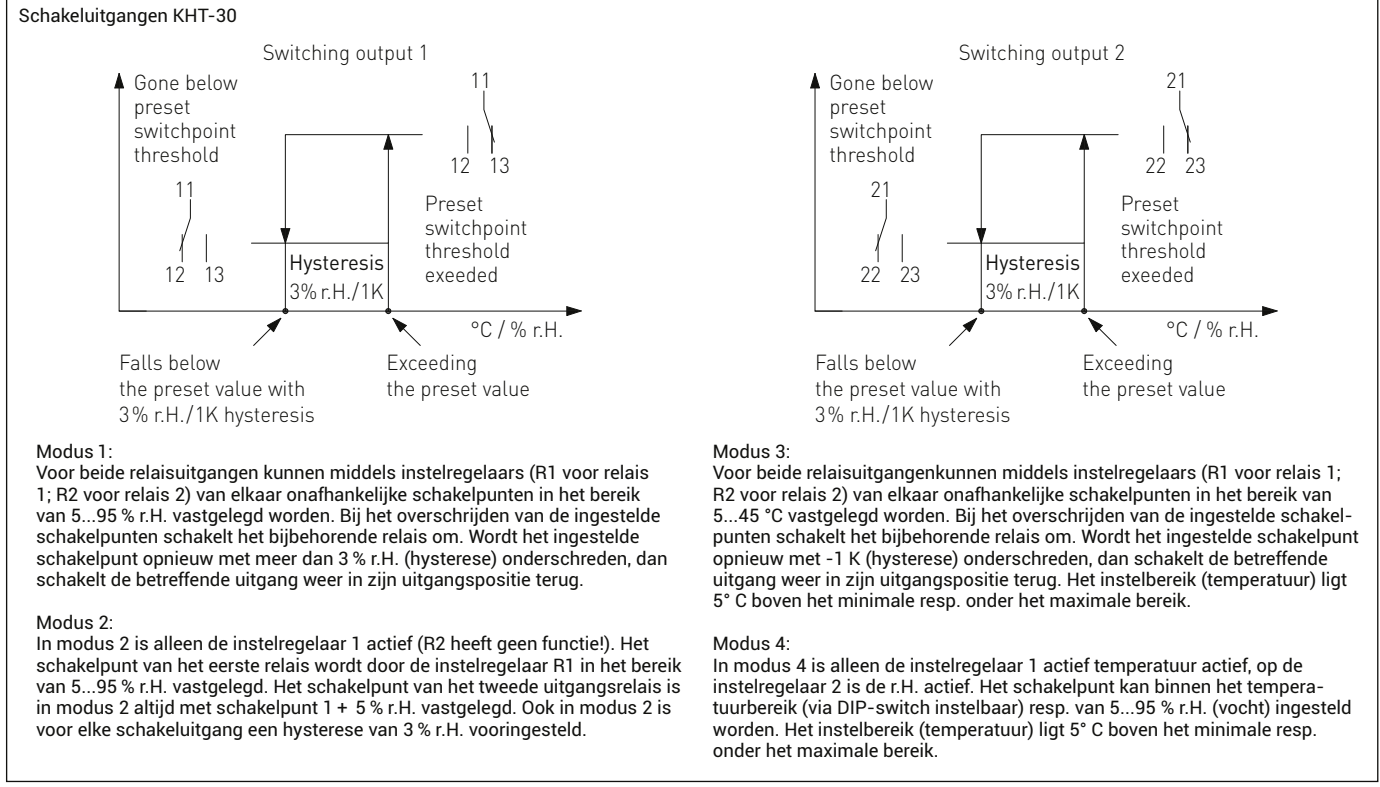
DIP-schakelaar KHT-30		
Funciemodus	DIP 1	DIP 2
Modus 1: 2 x 5...95 % r.H. (st.)	OFF	OFF
Modus 2: 5...95 % r.H. 5% r.H.	ON	OFF
Modus 3: 2 x 5...45 °C	OFF	ON
Modus 4: 5..95 % r.H./5...45 °C	ON	ON
Temperatuurbereik	DIP 3	DIP4
-35...75 °C	ON	ON
-35...35 °C	OFF	OFF
0...50 °C (standaard)	OFF	ON
0...80 °C	ON	OFF



Spanning	AC	DC
-> 1	24 V~	24 VDC
-> 4	0 V	GND

12	(A1) ->	Relais 1	verbreekcontact
11	(W1) ->	Relais 1	wissel
13	(B1) ->	Relais 1	maakcontact
22	(A2) ->	Relais 2	verbreekcontact
21	(W2) ->	Relais 2	wissel
23	(B2) ->	Relais 2	maakcontact



## HYGRASREG® KHT-30

Kanaalhygrostaat resp. temperatuur- en vochtsensor ( $\pm 2,0\%$ ), elektronisch, tweetraps, met actieve / schakelende uitgang, incl. montageflens



Temperatuurtabel MB: -35...75 °C		
°C	U <sub>A</sub> in V	I <sub>A</sub> in mA
-35	0,0	4,0
-30	0,5	4,7
-25	0,9	5,5
-20	1,4	6,2
-15	1,8	6,9
-10	2,3	7,6
-5	2,7	8,4
0	3,2	9,1
5	3,6	9,8
10	4,1	10,5
15	4,5	11,3
20	5,0	12,0
25	5,5	12,7
30	5,9	13,5
35	6,4	14,2
40	6,8	14,9
45	7,3	15,6
50	7,7	16,4
55	8,2	17,1
60	8,6	17,8
65	9,1	18,5
70	9,5	19,2
75	10,0	20,0

Temperatuurtabel MB: -35...35 °C		
°C	U <sub>A</sub> in V	I <sub>A</sub> in mA
-35	0,0	4,0
-30	0,7	5,1
-25	1,4	6,3
-20	2,1	7,4
-15	2,9	8,6
-10	3,6	9,7
-5	4,3	10,9
0	5,0	12,0
5	5,7	13,1
10	6,4	14,3
15	7,1	15,4
20	7,9	16,6
25	8,6	17,7
30	9,3	18,9
35	10,0	20,0

Temperatuurtabel MB: 0...50 °C		
°C	U <sub>A</sub> in V	I <sub>A</sub> in mA
0	0	4,0
5	1	5,6
10	2	7,2
15	3	8,8
20	4	10,4
25	5	12,0
30	6	13,6
35	7	15,2
40	8	16,8
45	9	18,4
50	10	20,0

Temperatuurtabel MB: 0...80 °C		
°C	U <sub>A</sub> in V	I <sub>A</sub> in mA
0	0,0	4,0
5	0,6	5,0
10	1,3	6,0
15	1,9	7,0
20	2,5	8,0
25	3,1	9,0
30	3,8	10,0
35	4,4	11,0
40	5,0	12,0
45	5,6	13,0
50	6,3	14,0
55	6,9	15,0
60	7,5	16,0
65	8,1	17,0
70	8,8	18,0
75	9,4	19,0
80	10,0	20,0
65	8,5	17,6
70	9,0	18,4
75	9,5	19,2
80	10,0	20,0

Vochttabel MB: 0...100 % r.H.		
% r.H.	U <sub>A</sub> in V	I <sub>A</sub> in mA
0	0	4,0
5	0,5	4,8
10	1,0	5,6
15	1,5	6,4
20	2,0	7,2
25	2,5	8,0
30	3,0	8,8
35	3,5	9,6
40	4,0	10,4
45	4,5	11,2
50	5,0	12,0
55	5,5	12,8
60	6,0	13,6
65	6,5	14,4
70	7,0	15,2
75	7,5	16,0
80	8,0	16,8
85	8,5	17,6
90	9,0	18,4
95	9,5	19,2
100	10,0	20,0

### HYGRASREG® AH-30 ( $\pm 2\%$ ) met kunststof sinterfilter

Type	Instelbereik vocht	temperatuur	Uitgang	Trappen Display	Productnummer	Artikelnummer
<b>KHT-30-I</b>						
KHT-30W-I	5...95 % r.H.	-35...75 °C -35...35 °C 0...50 °C 0...80 °C	2 x wissel, 2 x 4...20 mA	2 X	<b>I-uitvoering</b> 3701	44019050
<b>KHT-30-U</b>						
KHT-30W-U	5...95 % r.H.	4 x als boven	2 x wissel, 2 x 0...10 V	2 X	<b>U-uitvoering</b> 3701	44019060
Optioneel	M12 stekkerverbinding volgens DIN EN 61076-2-101					
Accessoires	Omschrijving				Productgroep	Artikelnummer
SF-M	metaal sinterfilter, Ø 16 mm, L = 32 mm, uitwisselbaar, RVS V4A (1.4404)				3707	44004680