

THERMASREG® FST-K
Kanaalvorstbeschermingsthermostaat, mechanisch, ééntraps, met schakelende uitgang

FST-K



Mechanische vorstbeschermingsthermostaat THERMASREG® FST-K met schakelende uitgang, volledig actieve voelerleiding met automatische reset of mechanische vergrendeling met handmatige reset.

De vorstthermostaat is geschikt voor luchtzijdige temperatuurbewaking van warmtewisselaars, watercirculatiesystemen en verwarmings-spiralen en biedt bescherming tegen vorst,

bijvoorbeeld in ventilatie- en kanaalventilatie. Alle uitvoeringen zijn zelfcontrolerend, met sensorbreukherkenning. Bij beschadiging van de capillairleiding of het membraamsysteem schakelt de vorstthermostaat automatisch in de verwarmingsfunctie.

De levering van de FST-K is inclusief montageflens MF-14-K.

TECHNISCHE DATA

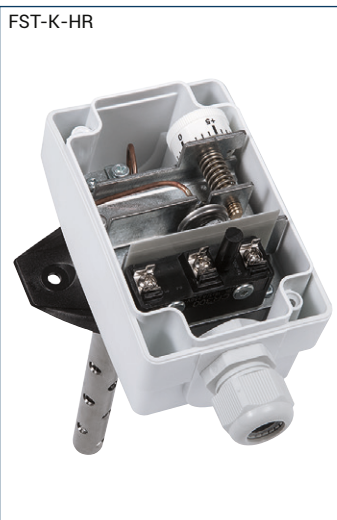
Schakelvermogen:.....	10 (2) A; 24...250 VAC door de vergulde contacten kunnen ook lage spanning < 24 V geschakeld worden
Instelbereik:	-10...15 °C / 14... 59 °F, voor ingesteld op w = 5 °C (41 °F)
Schakeldifferentie:.....	2 ± 1K (3,6 ± 1,8 °F)
Reproduceerbaarheid:.....	± 0,5 K (± 0,9 °F)
Contact:.....	stofdichte microschakelaar als enkelpolig potentiaalvrij wisselcontact
Reset:.....	FST-K automatisch FST-K-HR manueel (handbediening)
Toegestaan medium:.....	lucht
Omgevingstemperatuur:	maximale bedrijfstemperatuur 70 °C (158 °F) minimale bedrijfstemperatuur: w +min. 2 °C (min. 3,6 °F) opslag / transport: -30...70 °C (-22...158 °F)
Behuizing:.....	kunststof, UV-bestendig, polyamide, 30 % glasvezelversterkt, met snelsluiterschroeven, kleur verkeerswit (overeenkomstig RAL 9016)
Afmetingen behuizing:.....	108 x 70 x 73,5 mm (Thor 2)
Wartel:.....	M 20 x 1,5 met trekcontlasting
Proceasaansluiting:	door middel van montageflens MF-14-K (wordt meegeleverd)
Beschermingsbuis:	metaal, CuZn37 (2.0321), afmeting Ø 14 mm, NL = 205 mm
Overige materialen:	mechaniekblik: staal verzinkt capillairleiding: koper capillair vulling: R507 schakelcontact: Ag / Ni (90% / 10%) verguld (3µm)
Inbouwwijze:.....	willekeurig
Elektrische aansluiting:.....	0,14 - 1,5 mm ² , schroefaansluiting
Beschermingsklasse:	I (volgens EN 60 730)
Beschermingsgraad:	IP65 (volgens EN 60529)
Normen:	CE-conformiteitsverklaring, EMC-richtlijn 2004 / 108 / EU, Laagspanningsrichtlijn 2006/95/EU

FST-K-HR


FUNCTIE:

Contact:.....	C - 2 vorstgevaar / voelerbreuk C - 3 normaal bedrijf
---------------	--

FST-K-HR

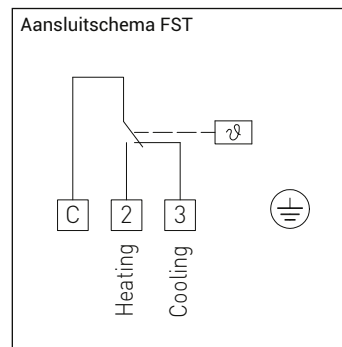
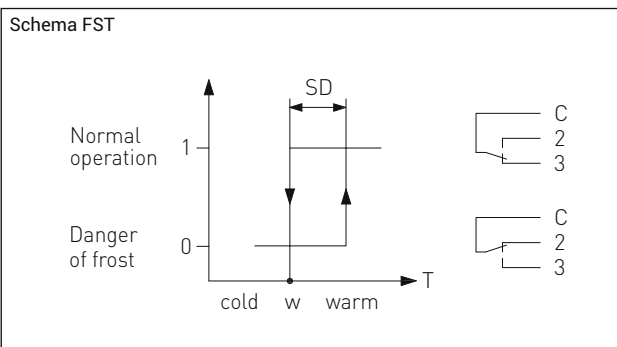
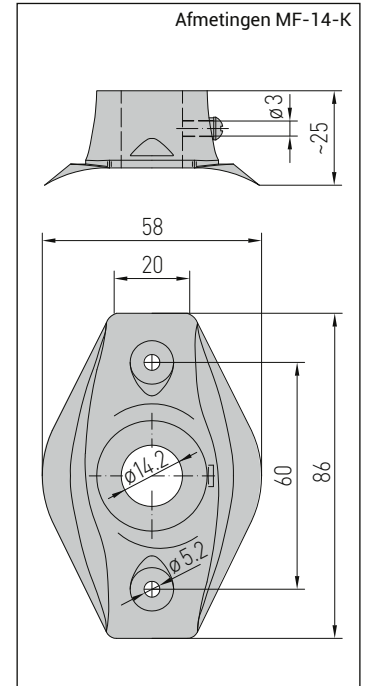
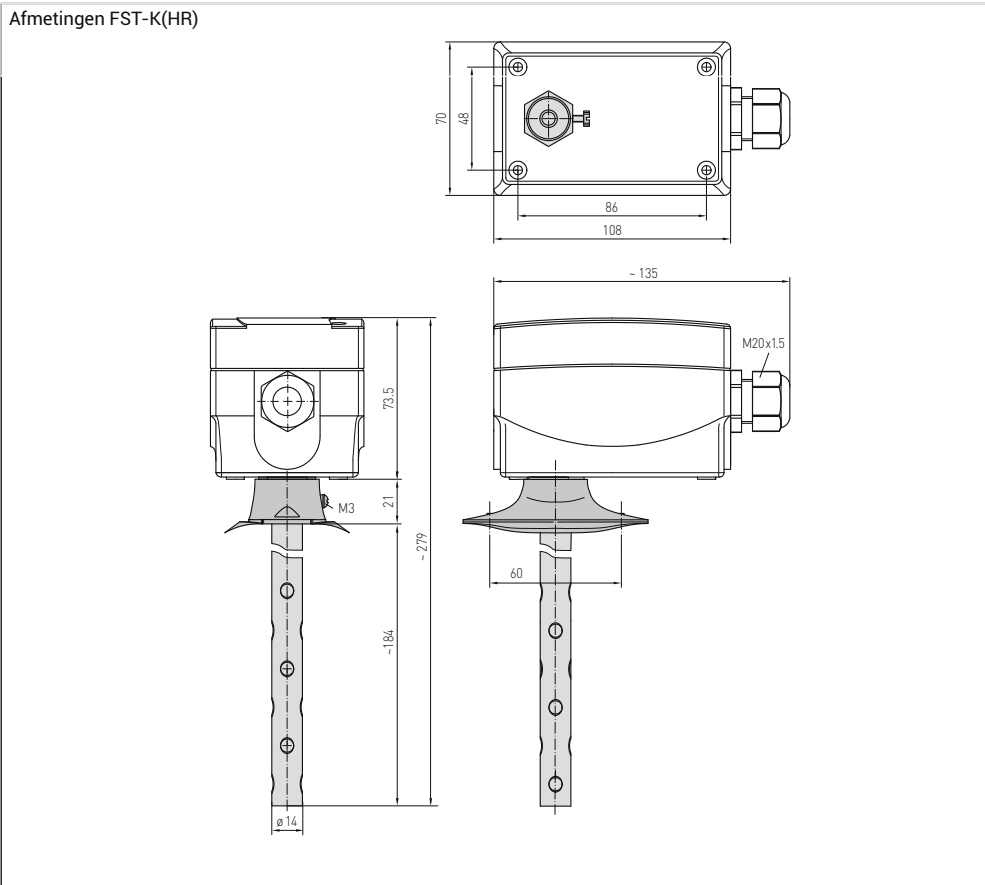

FUNCTIE

De schakelaar in de vorstbeschermingsthermostaat FST-K spreekt aan wanneer de temperatuur over de totale lengte van de buis onder de ingestelde temperatuurwaarde komt. Dan sluit contact C - 2. Contact C - 3 opent gelijktijdig en kan als signaalcontact gebruikt worden.

Het resetten gaat automatisch, contact C - 3 sluit wanneer de temperatuur weer boven de ingestelde waarde stijgt (bij het type FST-K-HR moet de terugstelling manueel middels de resetknop gebeuren).

De FST-K is zelfcontrolerend: bij beschadiging van de capillair schakelt hij automatisch in de warmtefunctie. Contact C - 2 sluit en kan daardoor als maakcontact gebruikt worden. De luchttemperatuur wordt over de gehele lengte gemeten. Het met gas (R507) gevulde membraamsysteem en de capillairleiding vormen de meeteenheid, deze is mechanisch met de microschakelaar gekoppeld.

THERMASREG® FST-K
Kanaalvorstbeschermingsthermostaat, mechanisch, ééntraps, met schakelende uitgang



THERMASREG® FST-K, kanaal-vorstthermostaat

Type	Temperatuur-bereik	Thermische schakel-differentie (vast) ca.	Functie	Toegelaten medium	Productgroep	Artikelnummer
FST-K	-10...15 °C	2 K (± 1 K)	TW	lucht	3700	44019030
FST-K-HR	-10...15 °C	2 K (± 1 K)	TB	lucht	3700	44019040
Uitvoering:	FST-K TW = temperatuurregelaar (betekent: zelfstandig schakelend) FST-K-HR TB = temperatuurbegrenzer (met handreset)					
Accessoires					Productgroep	Artikelnummer
MK-14-K	montageflens, kunststof				3700	44001237