



## AERASGARD® AFTM-LQ-CO<sub>2</sub>-Modbus

## AERASGARD® KFTM-LQ-CO<sub>2</sub>-Modbus

### D Bedienungs- und Montageanleitung

Multifunktionaler Kanal-/Aufputzföhler bzw. Messumformer, für Feuchte, Temperatur, Luftgüte (VOC) und CO<sub>2</sub>-Gehalt, kalibrierfähig, mit **Modbus**-Anschluss

### GB Operating Instructions, Mounting & Installation

Multifunctional duct/on-wall sensors and measuring transducers, for humidity, temperature, air quality (VOC) and CO<sub>2</sub> content, calibratable, with **Modbus** connection

### F Notice d'instruction

Sonde (transmetteur) de gaine/en saillie multifonctionnelle, pour l'humidité, la température, la qualité d'air (COV) et de teneur en CO<sub>2</sub>, étalonnable, avec raccordement **Modbus**

### RU Руководство по монтажу и обслуживанию

Мультифункциональный каналный датчик / датчик для открытой установки и измерительный преобразователь, для измерения влажности, температуры, качества воздуха (VOC) и содержания CO<sub>2</sub>, калибруемый, с подключением к шине **Modbus**



S+S REGELTECHNIK

S+S REGELTECHNIK GMBH  
PIRNAER STRASSE 20  
90411 NÜRNBERG / GERMANY

FON +49 (0) 911 / 5 19 47-0  
FAX +49 (0) 911 / 5 19 47-70

mail@SplusS.de  
www.SplusS.de



### Herzlichen Glückwunsch!

Sie haben ein deutsches Qualitätsprodukt erworben.

### Congratulations!

You have bought a German quality product.

### Félicitations!

Vous avez fait l'acquisition d'un produit allemand de qualité.

### Примите наши поздравления!

Вы приобрели качественный продукт, изготовленный в Германии.

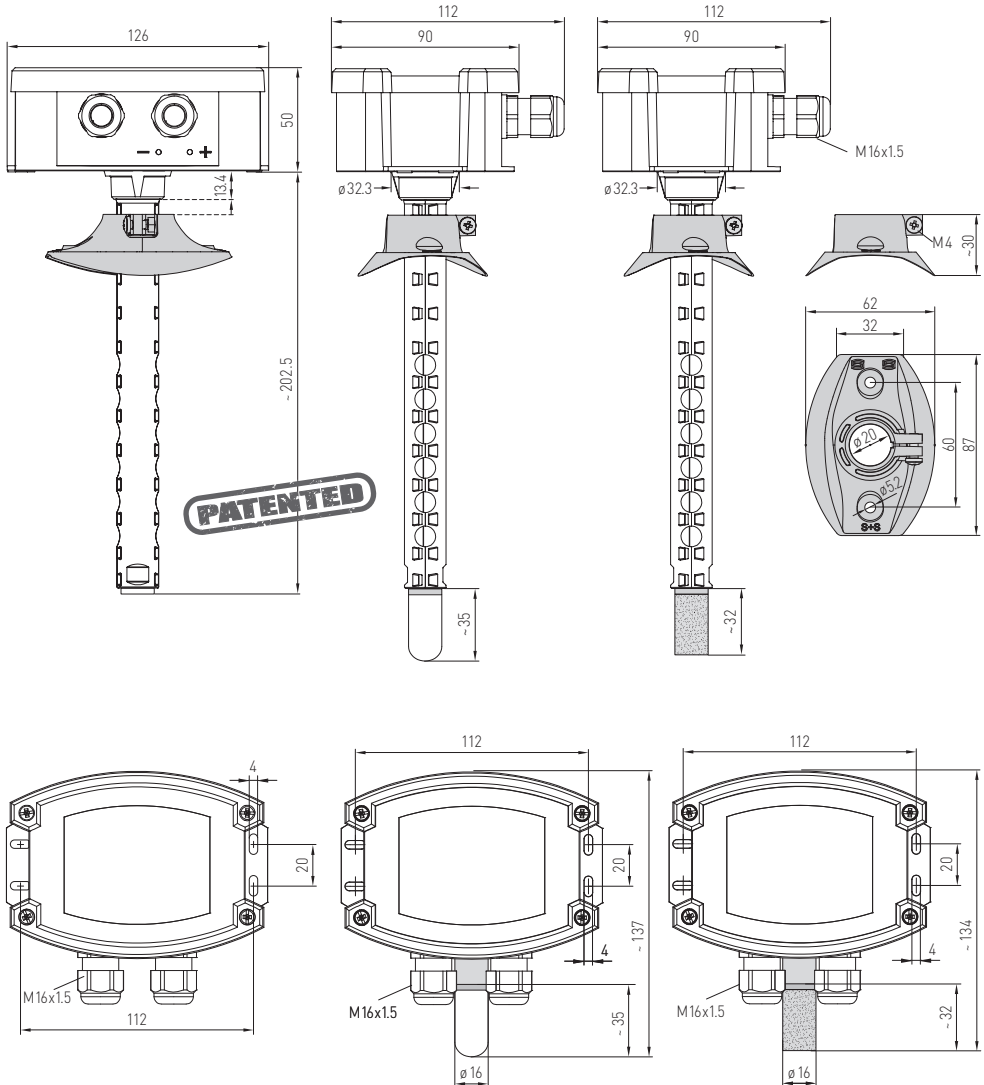
AERASGARD® AFTM-LQ-CO<sub>2</sub>-Modbus  
 AERASGARD® KFTM-LQ-CO<sub>2</sub>-Modbus



S+S REGELTECHNIK

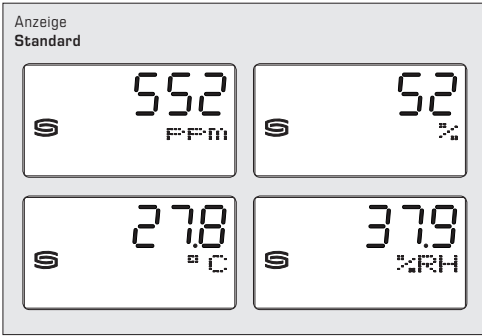
Maßzeichnung  
 Dimensional drawing  
 Plan coté  
 Габаритный чертёж  
 (Tyr 2)

x CO<sub>2</sub>-Modbus  
 x LQ-CO<sub>2</sub>-Modbus  
 x FTM-CO<sub>2</sub>-Modbus  
 x FTM-LQ-CO<sub>2</sub>-Modbus



Der wartungsfreien mikroprozessorgesteuerten Aufputz- bzw. Kanalfühler mit Modbus-Anschluss, wahlweise mit/ohne Display, dient zur Erfassung aller relevanten Messgrößen wie Luftfeuchtigkeit, Temperatur, CO<sub>2</sub>-Konzentration sowie Luftqualität (VOC) in einem Gerät und ermöglicht somit die effektive Überwachung und Steuerung des gesamten Raumklimas. Er misst CO<sub>2</sub> im Bereich von 0...5000 ppm, VOC in einer von drei wählbaren Sensibilitätsstufen LOW / MEDIUM / HIGH, Temperaturen im Bereich von -35...+80 °C sowie die relative Luftfeuchtigkeit von 0...100% r.H. Die relative Feuchte (% r.H.) ist der Quotient aus dem Wasserdampfpartialdruck und dem Sättigungsdampfdruck bei der jeweiligen Gastemperatur. Ein digitaler, langzeitstabiler Sensor als Messelement für relative Luftfeuchte und Temperatur garantiert exakte Messergebnisse. Der CO<sub>2</sub>-Gehalt der Luft wird mittels optischen NDIR-Sensors (nicht-dispersive Infrarot-Technologie) ermittelt. Der Erfassungsbereich der Sensoren wird auf Standardanwendungen wie z. B. Wohn- und Tagungsraumüberwachung kalibriert. Bedarfsgerechte Lüftung, Steigerung des Wohlbefindens und des Kundennutzens, erhöhter Komfort sowie eine Senkung der Betriebskosten durch Energieeinsparung sind nur einige Ergebnisse des Einsatzes des AERASGARD® CO<sub>2</sub>. Obige Ausführungen zeigen, dass es Anwendungen für CO<sub>2</sub>-Messungen, Anwendungen für VOC-Messungen aber aus unserer Sicht vorrangig Anwendungen für die Kombination bei der Messgrößen gibt. Wichtig hierbei ist, dass sich diese beiden Messgrößen nicht ineinander umrechnen bzw. Ableitungen zueinander herstellen lassen. Ein NDIR -CO<sub>2</sub>-Messgerät misst selektiv kann keine VOCs detektieren, ein VOC -Mischgas-sensor kann keine CO<sub>2</sub>-Moleküle erfassen.

TECHNISCHE DATEN	
Spannungsversorgung:	24 V AC / DC (± 10%)
Leistungsaufnahme:	< 4,8 W / 24 V DC typisch; < 6,8 VA / 24 V AC typisch; Peakstrom 200 mA
Datenpunkte:	Temperatur, relative Feuchte, Luftqualität (VOC), Kohlendioxid (CO <sub>2</sub> ), atmosphärischer Luftdruck
<b>FEUCHTE</b>	
Sensoren:	digitaler Feuchtesensor mit integriertem Temperatursensor, kleine Hysterese, hohe Langzeitstabilität
Sensorschutz:	<b>Kunststoff-Sinterfilter</b> , Ø 16 mm, L = 35 mm, austauschbar (optional <b>Metall-Sinterfilter</b> , Ø 16 mm, L = 32 mm)
Messbereich Feuchte:	0...100% r. H.
Arbeitsbereich Feuchte:	0...95% r. H. (ohne Betauung)
Abweichung Feuchte:	± 3% r.H. (20...80%) bei +20 °C, sonst ± 5% r. H.
<b>TEMPERATUR</b>	
Messbereich Temperatur:	-35...+80 °C
Arbeitsbereich Temperatur:	-10...+60 °C
Abweichung Temperatur:	± 0,2 K bei +25 °C
<b>LUFTQUALITÄT (VOC)</b>	
Sensor VOC:	VOC-Sensor (Metalloxid) <b>mit automatischer Kalibrierung</b> (volatile organic compounds = flüchtige organische Substanzen)
Messbereich VOC:	0...100% Luftgüte; bezogen auf Kalibriergas; <b>Mehrbereichumschaltung</b> VOC-Sensibilität low, medium, high
Messgenauigkeit VOC:	± 20% EW (bezogen auf das Kalibriergas)
Lebensdauer:	> 60 Monate (unter Normalbelastung)
<b>KOHLENDIOXID (CO<sub>2</sub>)</b>	
Sensor CO <sub>2</sub> :	optischer NDIR-Sensor (nicht-dispersive Infrarot-Technologie) incl. atmosphärischer Luftdruckkompensation (bis 1100 mbar) <b>mit automatischer und manueller Kalibrierung</b>
Messbereich CO <sub>2</sub> :	0...5000 ppm
Messgenauigkeit CO <sub>2</sub> :	± 30 ppm ± 3% des Messwerts
Temperaturabhängigkeit CO <sub>2</sub> :	± 5 ppm / °C oder ± 0,5% des Messwerts / °C (je nach dem, was größer ist)
Druckabhängigkeit:	± 0,13% / mm Hg
Langzeitstabilität:	< 2% in 15 Jahren
Gasaustausch:	Diffusion
Busparameter:	<b>ohne Bestromung</b> (im spannungslosem Zustand) über DIP-Schalter <b>konfigurier- und adressierbar!</b>
Busschnittstelle:	RS 485, <b>galvanisch getrennt</b> , Busabschluss über DIP-Schalter aktivierbar. Bis zu 32 Geräte auf einem Segment möglich. Bei größerer Anzahl von Geräten müssen RS485-Transceiver eingesetzt werden.
Busprotokoll:	Modbus (RTU-Mode), Adressbereich 0... <b>247</b> einstellbar
Baudrate:	9600, 19200, 38400 Baud
Statusanzeige:	LED grün = Telegramm gültig / LED rot = Telegrammfehler
Signalfilterung:	4 s / 32 s
Umgebungstemperatur:	-10...+60 °C
Ansprechzeit:	< 2 Minuten
elektrischer Anschluss:	0,2 - 1,5 mm <sup>2</sup> , über Push-In-Klemme
Gehäuse:	Kunststoff, Polyamid, 30% glaskugelverstärkt, mit Schnellverschlusschrauben (Schlitz / Kreuzschlitz - Kombination), Farbe Verkehrsweiß (ähnlich RAL 9016), Deckel für Display ist transparent!
Abmaße Gehäuse:	126 x 90 x 50 mm (Tyr2)
Kabelverschraubung:	2x M 16 x 1,5; mit Zugentlastung, austauschbar
Schutzrohr:	<b>KCO<sub>2</sub> / KLV -CO<sub>2</sub> / KFTM -CO<sub>2</sub> / KFTM -LQ -CO<sub>2</sub> -Modbus (Patent-Nr. DE 10 2014 010 719-1): PLEUROFORM™</b> , Werkstoff Polyamid (PA6), verdrehsicher, v <sub>max</sub> = 30 m/s (Luft), Ø 20 mm, ohne Filter: NL = 202,5 mm, mit Kunststoff-Sinterfilter: NL = 235 mm (optional mit Metall-Sinterfilter: NL = 227 mm) <b>AFTM -CO<sub>2</sub> / AFTM -LQ -CO<sub>2</sub> -Modbus: aus Edelstahl</b> , Ø 16 mm, mit Kunststoff-Sinterfilter: NL = 55 mm (optional mit Metall-Sinterfilter: NL = 47 mm)
Prozessanschluss:	bei Kanalfühlern mittels Flansch (im Lieferumfang enthalten), bei Aufputzfühlern mittels Schrauben
Schutzklasse:	III (nach EN 60730)
Schutzart:	IP 65 (nach EN 60529) nur Gehäuse! (PLEUROFORM IP 30)
Normen:	CE-Konformität, elektromagnetische Verträglichkeit nach EN 61326, EMV-Richtlinie 2014 / 30 / EU
Optional:	<b>Display mit Beleuchtung</b> , dreizeilig, Ausschnitt ca. 70 x 40 mm (B x H), zur Anzeige der Ist-Feuchte, Ist-Temperatur, Luftqualität und/oder des Ist-CO <sub>2</sub> -Gehaltes

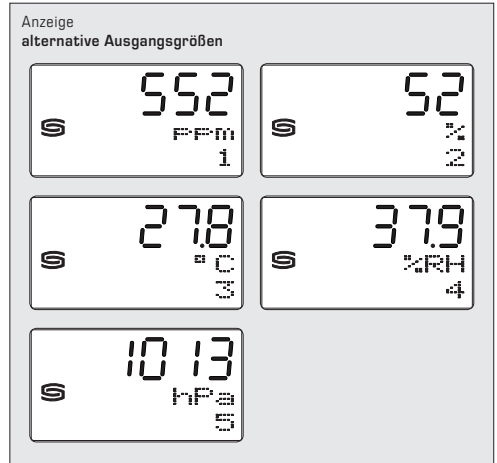
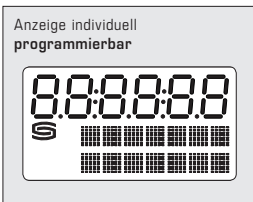


Standardmäßig werden im Display die Messwerte mit den entsprechenden Einheiten **zyklisch** nacheinander angezeigt:

**CO<sub>2</sub>**-Gehalt in ppm, **Luftqualität** (VOC) in %, **Temperatur** in °C, **relative Feuchte** in %r.H.

Zur besseren Ablesbarkeit ist eine Hintergrundbeleuchtung vorhanden.

Über die Modbuschnittstelle kann das Display sowohl im 7-Segment-Bereich, als auch im Dot-Matrix-Bereich **individuell** programmiert werden.



Über die Modbuschnittstelle kann anstelle der Standard-Anzeige eine **alternative Ausgangsgröße** programmiert werden.

Hierbei wird in der ersten Zeile der Wert und in der zweiten Zeile die entsprechende Einheit **statisch** angezeigt. Der Index in der dritten Zeile kennzeichnet den Anzeigetyp:

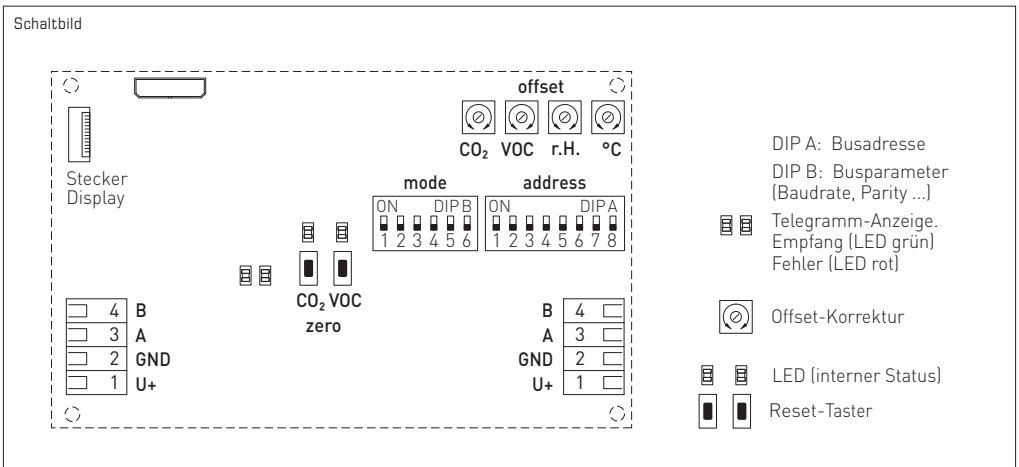
- Index 1** = CO<sub>2</sub>-Gehalt in ppm
- Index 2** = Luftqualität (VOC) in %
- Index 3** = Temperatur in °C
- Index 4** = relative Feuchte in % r.H.
- Index 5** = atmosphärischer Luftdruck in hPa

**Nullpunktkalibrierung**

Die Fühler sind werkseitig eingestellt und abgeglichen.

Jeder Messkanal enthält zur nachträglichen Justage des Messwertes ein separates Offset-Potentiometer.

Der Nachstellbereich liegt bei ±10% vom Messbereich.





**ACO<sub>2</sub>-Modbus**  
**ALQ-CO<sub>2</sub>-Modbus**  
 ohne Filter  
 (Standard)

**AFTM-CO<sub>2</sub>-Modbus**  
**AFTM-LQ-CO<sub>2</sub>-Modbus**  
 mit Kunststoff-Sinterfilter  
 (Standard)

**AFTM-CO<sub>2</sub>-Modbus**  
**AFTM-LQ-CO<sub>2</sub>-Modbus**  
 mit Metall-Sinterfilter  
 (optional)

**WS-03**  
 Wetter- und  
 Sonnenschutz  
 (optional)



AERASGARD® ACO<sub>2</sub>-Modbus Aufputzfühler für CO<sub>2</sub>-Gehalt, *Deluxe*  
 AERASGARD® ALQ-CO<sub>2</sub>-Modbus Aufputzfühler für CO<sub>2</sub>-Gehalt und Luftgüte (VOC), *Deluxe*  
 AERASGARD® AFTM-CO<sub>2</sub>-Modbus Multifunktionaler Aufputzfühler für Feuchte, Temperatur und CO<sub>2</sub>-Gehalt, *Deluxe*  
 AERASGARD® AFTM-LQ-CO<sub>2</sub>-Modbus Multifunktionaler Aufputzfühler für Feuchte, Temperatur, CO<sub>2</sub>-Gehalt und Luftgüte (VOC), *Deluxe*

Typ/WG02	Messbereiche Feuchte	Temperatur	CO <sub>2</sub>	VOC	Display	Art.-Nr.
<b>ACO<sub>2</sub>-Modbus</b>						
ACO2 MODBUS	-	-	5000 ppm	-		1501-7110-6001-200
ACO2 MODBUS DISPLAY	-	-	5000 ppm	-	■	1501-7110-6071-200
<b>ALQ-CO<sub>2</sub>-Modbus</b>						
ALQ-CO2 MODBUS	-	-	5000 ppm	0...100%		1501-7111-6001-200
ALQ-CO2 MODBUS DISPLAY	-	-	5000 ppm	0...100%	■	1501-7111-6071-200
<b>AFTM-CO<sub>2</sub>-Modbus</b>						
AFTM-CO2 MODBUS	0...100% r.H.	-35...+80 °C	5000 ppm	-		1501-7116-6001-200
AFTM-CO2 MODBUS DISPLAY	0...100% r.H.	-35...+80 °C	5000 ppm	-	■	1501-7116-6071-200
<b>AFTM-LQ-CO<sub>2</sub>-Modbus</b>						
AFTM-LQ-CO2 MODBUS	0...100% r.H.	-35...+80 °C	5000 ppm	0...100%		1501-7118-6001-200
AFTM-LQ-CO2 MODBUS DISPLAY	0...100% r.H.	-35...+80 °C	5000 ppm	0...100%	■	1501-7118-6071-200
Hinweis:	Dieses Gerät darf <b>nicht</b> als sicherheitsrelevante Einrichtung verwendet werden!					
<b>Zubehör</b>						
<b>SF-M</b>	<b>Metall-Sinterfilter</b> , Ø 16 mm, L = 32 mm, austauschbar, aus Edelstahl <b>V4A</b> (1.4404)					7000-0050-2200-100
<b>WS-03</b>	<b>Wetter- und Sonnenschutz</b> , 200x180x150 mm, aus Edelstahl					7100-0040-6000-000



**KCO<sub>2</sub>-Modbus**  
**KLQ - CO<sub>2</sub>-Modbus**  
 ohne Filter  
 (Standard)



**KFTM - CO<sub>2</sub>- Modbus**  
**KFTM - LQ - CO<sub>2</sub>- Modbus**  
 mit Kunststoff -Sinterfilter  
 (Standard)



**KFTM - CO<sub>2</sub>- Modbus**  
**KFTM - LQ - CO<sub>2</sub>- Modbus**  
 mit Metall -Sinterfilter  
 (optional)



**MFT-20-K**  
 Montageflansch  
 aus Kunststoff

AERASGARD® KCO<sub>2</sub>- Modbus Kanalfühler für CO<sub>2</sub>-Gehalt, *Deluxe*  
 AERASGARD® KLQ - CO<sub>2</sub>- Modbus Kanalfühler für CO<sub>2</sub>-Gehalt und Luftgüte (VOC), *Deluxe*  
 AERASGARD® KFTM - CO<sub>2</sub>- Modbus Multifunktionaler Kanalfühler für Feuchte, Temperatur und CO<sub>2</sub>-Gehalt, *Deluxe*  
 AERASGARD® KFTM - LQ - CO<sub>2</sub>- Modbus Multifunktionaler Kanalfühler für Feuchte, Temperatur, CO<sub>2</sub>-Gehalt und Luftgüte (VOC), *Deluxe*

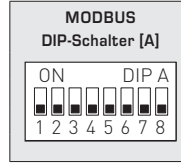
Typ/WG02	Messbereiche			Display	Art.-Nr.
	Feuchte	Temperatur	CO <sub>2</sub>		
<b>KCO<sub>2</sub>-Modbus</b>					
KCO2 MODBUS	-	-	5000 ppm	-	1501-8110-6001-200
KCO2 MODBUS DISPLAY	-	-	5000 ppm	-	■ 1501-8110-6071-200
<b>KLQ - CO<sub>2</sub>-Modbus</b>					
KLQ-CO2 MODBUS	-	-	5000 ppm	0...100%	1501-8111-6001-200
KLQ-CO2 MODBUS DISPLAY	-	-	5000 ppm	0...100%	■ 1501-8111-6071-200
<b>KFTM - CO<sub>2</sub>-Modbus</b>					
KFTM-CO2 MODBUS	0...100% r.H.	-35...+80 °C	5000 ppm	-	1501-8116-6001-200
KFTM-CO2 MODBUS DISPLAY	0...100% r.H.	-35...+80 °C	5000 ppm	-	■ 1501-8116-6071-200
<b>KFTM - LQ - CO<sub>2</sub>-Modbus</b>					
KFTM-LQ-CO2 MODBUS	0...100% r.H.	-35...+80 °C	5000 ppm	0...100%	1501-8118-6001-200
KFTM-LQ-CO2 MODBUS DISPLAY	0...100% r.H.	-35...+80 °C	5000 ppm	0...100%	■ 1501-8118-6071-200
Hinweis:	Dieses Gerät darf <b>nicht</b> als sicherheitsrelevante Einrichtung verwendet werden!				

Zubehör		
<b>SF-M</b>	Metall-Sinterfilter, Ø 16 mm, L = 32 mm, austauschbar, aus Edelstahl V4A (1.4404)	7000-0050-2200-100
<b>MFT-20-K</b>	Montageflansch aus Kunststoff (im Lieferumfang enthalten)	7000-0031-0000-000

## BUSADRESSE

Busadresse (binärcodiert, Wertigkeit 1 bis 247 einstellbar)							
DIP 1	DIP 2	DIP 3	DIP 4	DIP 5	DIP 6	DIP 7	DIP 8
128	64	32	16	8	4	2	1
ON	ON	OFF	OFF	OFF	OFF	OFF	ON

Beispiel zeigt 128 + 64 + 1 = 193 als Modbus-Adresse.



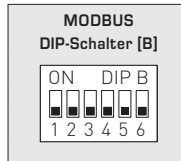
Die **Geräteadresse** im Bereich von **1 bis 247** (Binärformat) wird über den DIP-Schalter [A] eingestellt. Schalterstellung Pos. 1 bis 8 – siehe Tabelle auf Rückseite!

Die Adresse 0 ist für Broadcast-Meldungen reserviert, die Adressen größer 247 dürfen nicht belegt werden und werden vom Gerät ignoriert. Die DIP-Schalter sind binärcodiert mit folgender Wertigkeit:

DIP 1 = 128.....	DIP 1 = ON	
DIP 2 = 64.....	DIP 2 = ON	
DIP 3 = 32.....	DIP 3 = OFF	
DIP 4 = 16.....	DIP 4 = OFF	
DIP 5 = 8.....	DIP 5 = OFF	
DIP 6 = 4.....	DIP 6 = OFF	
DIP 7 = 2.....	DIP 7 = OFF	
DIP 8 = 1.....	DIP 8 = ON	folgt die Modbus-Adresse <b>128 + 64 + 1 = 193</b>

## BUSPARAMETER

Baudrate (einstellbar)	DIP 1	DIP 2
9600 Baud	ON	OFF
19200 Baud	ON	ON
38400 Baud	OFF	ON
reserviert	OFF	OFF



Parity (einstellbar)	DIP 3	Parity-Sicherung (ein/aus)	DIP 4	8N1-Modus (ein/aus)	DIP 5	Busabschluss (ein/aus)	DIP 6
EVEN (gerade)	ON	aktiv (1 Stoppbit)	ON	aktiv	ON	aktiv	ON
ODD (ungerade)	OFF	inaktiv (keine Parität) (2 Stoppbits)	OFF	inaktiv (default)	OFF	inaktiv	OFF

Die **Baudrate** (Übertragungsgeschwindigkeit) wird über Pos. 1 und 2 des DIP-Schalters [B] eingestellt. Einstellbar sind **9600 Baud**, **19200 Baud** oder **38400 Baud** – siehe Tabelle!

Die **Parity** wird über Pos. 3 des DIP-Schalters [B] eingestellt. Einstellbar sind **EVEN (gerade)** oder **ODD (ungerade)** – siehe Tabelle!

Die **Parity-Sicherung** wird über Pos. 4 des DIP-Schalters [B] aktiviert. Einstellbar ist Parity-Sicherung **aktiv (1 Stoppbit)** oder **inaktiv (2 Stoppbits)**, d.h. keine Parity-Sicherung – siehe Tabelle!

Der **8N1-Modus** wird über Pos. 5 des DIP-Schalters [B] aktiviert. Die Funktionalität der Pos. 3 (Parity) und Pos. 4 (Parity-Sicherung) des DIP-Schalters [B] wird somit deaktiviert. Einstellbar ist 8N1 aktiv oder inaktiv (default) – siehe Tabelle!

Der **Busabschluss** wird über Pos. 6 des DIP-Schalters [B] aktiviert. Einstellbar ist **aktiv** (Busabschlusswiderstand von 120 Ohm) oder **inaktiv** (ohne Busabschluss) – siehe Tabelle!

Bei Änderung der Busparameter und Busadresse werden bei Geräten mit **Displayanzeige** die entsprechenden Einstellungen im Display für ca. 30 Sekunden angezeigt.

## KOMMUNIKATIONSANZEIGE

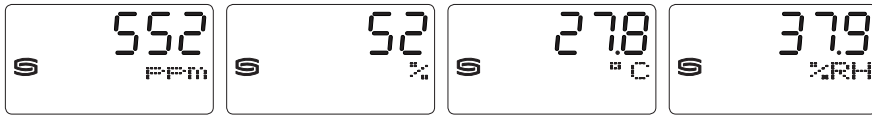
Die Kommunikation wird über 2 LED-Anzeigen signalisiert. Fehlerfrei empfangene Telegramme werden unabhängig von der Geräteadresse durch Aufleuchten der grünen Anzeige signalisiert. Fehlerhafte Telegramme oder ausgelöste Modbus Exception-Telegramme werden durch das Aufleuchten der roten Anzeige dargestellt.

## DIAGNOSE

Fehlerdiagnosefunktion mitintegriert

**ANZEIGE IM DISPLAY**

Standardmäßig werden im Display die Messwerte mit den entsprechenden Einheiten **zyklisch** nacheinander angezeigt: **CO<sub>2</sub>-Gehalt** in ppm, **Luftqualität** (VOC) in %, **Temperatur** in °C, **relative Feuchte** in %r.H.



Über die Modbusschnittstelle kann anstelle der Standard-Anzeige eine **alternative Ausgangsgröße** programmiert werden: **CO<sub>2</sub>-Gehalt** in ppm, **Luftqualität** (VOC) in %, **Temperatur** in °C, **relative Feuchte** in %r.H., **atmosphärischer Luftdruck** in hPa

Hierbei wird in der ersten Zeile der Wert und in der zweiten Zeile die entsprechende Einheit **statisch** angezeigt. Der Index in der dritten Zeile kennzeichnet den Anzeigetyp, z.B. atm. Luftdruck (siehe Tabelle "Function 06 Write Single Register").



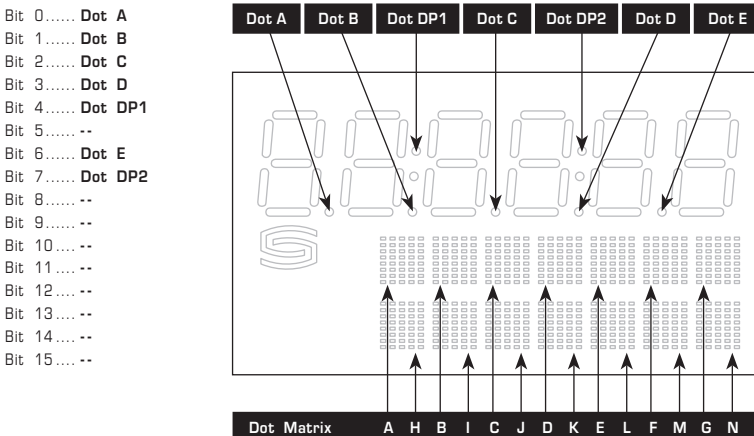
Über die Modbusschnittstelle kann die Display-Anzeige sowohl im 7-Segment-Bereich als auch im Dot-Matrix-Bereich programmiert werden. Somit können auch beispielsweise Meldungen von der SPS angezeigt werden.

Für die **individuelle Anzeige** muss das Register 4x0001 (physikalischer Anzeigewert) den Wert 10 enthalten. Die Register 4x0002 bis 4x0019 enthalten Informationen über die darzustellenden Zeichen und Segmente.

Der Dot-Matrix-Bereich ist ebenfalls in der Defaulteinstellung (Register 4x0001 enthält den Wert 0) programmierbar. Im 7-Segment-Bereich wird dabei automatisch der aktuelle Messwert angezeigt.

Die beiden linksbündigen Stellen werden über das Register 4x0003 (Bereich -9...99) dargestellt. Der Wert 0 schaltet die Anzeige der beiden Stellen ab. Die Anzeige ist nur aktiv, falls das Register 4x0002 positive Werte enthält.

**Aufbau Segment-Muster (Register 4x0005)**





**ASCII-Code-Tabelle für Dot Matrix Anzeigebereich**

ASCII	Sign
32	Leer
33	!
34	"
35	#
36	\$
37	%
38	&
40	(
41	)
42	*
43	+
44	,
45	-
46	.
47	/
48	0
49	1
50	2
51	3
52	4

ASCII	Sign
53	5
54	6
55	7
56	8
57	9
58	:
59	;
60	<
61	=
62	>
63	?
64	@
65	A
66	B
67	C
68	D
69	E
70	F
71	G
72	H

ASCII	Sign
73	I
74	J
75	K
76	L
77	M
78	N
79	O
80	P
81	Q
82	R
83	S
84	T
85	U
86	V
87	W
88	X
89	Y
90	Z
91	[
93	]

ASCII	Sign
94	^
95	_
96	\
97	a
98	b
99	c
100	d
101	e
102	f
103	g
104	h
105	i
106	j
107	k
108	l
109	m
110	n
111	o
112	p
113	q

ASCII	Sign
114	r
115	s
116	t
117	u
118	v
119	w
120	x
121	y
122	z
123	{
124	
125	}
129	ü
132	ä
142	Ä
148	ö
153	Ö
154	Û
223	°

Nicht in der Tabelle aufgeführte ASCII-Zeichen bzw. Steuerzeichen werden als Leerzeichen dargestellt.

## TELEGRAMME

### Function 04 Read Input Register

Register	Parameter		Data Type	Value	Range
3x0001	CO2	Abtastung 4 s	Signed 16 Bit	350...5000	350...5000 ppm
3x0002	CO2	Filterung 32 s	Signed 16 Bit	350...5000	350...5000 ppm
3x0003	VOC	Abtastung 4 s	Signed 16 Bit	0...1000	0.0...100.0% VOC
3x0004	VOC	Filterung 32 s	Signed 16 Bit	0...1000	0.0...100.0% VOC
3x0005	Temperatur	Abtastung 4 s	Signed 16 Bit	-350...800	-35.0...+80.0 °C
3x0006	Temperatur	Filterung 32 s	Signed 16 Bit	-350...800	-35.0...+80.0 °C
3x0007	relative Feuchte	Abtastung 4 s	Signed 16 Bit	0...1000	0.0...100.0% r.H.
3x0008	relative Feuchte	Filterung 32 s	Signed 16 Bit	0...1000	0.0...100.0% r.H.
3x0009	atm. Luftdruck	Abtastung 4 s	Signed 16 Bit	700...1100	700...1110 hPa
3x0010	atm. Luftdruck	Filterung 32 s	Signed 16 Bit	700...1100	700...1110 hPa

### Function 06 Write Single Register & Function 16 Write Multiple Register

Register	Parameter (Display)		Data Type	Value	Range
4x0001	physikalischer Anzeigewert	Index im Display	Unsigned 8 Bit	0...10	0...10
	<b>Standardanzeige (zyklisch):</b> VOC in %, CO2 in ppm, Temperatur in °C, relative Feuchte in % r.H.	-		0	Default- einstellung
	<b>alternative Anzeige (statisch):</b>				
	CO2 in ppm	1		1	
	VOC in %	2		2	
	Temperatur in °C	3		3	
	relative Feuchte in % r.H.	4		4	
	atm. Luftdruck in hPa	5		5	
frei konfigurierbare Anzeige	-		10		
4x0002	7-Segment Wert		Signed 16 Bit	-999...9999	-999...9999
4x0003	7-Segment Wert		Signed 8 Bit	-9...99	-9...99
4x0004	-				
4x0005	Segment Muster		Unsigned 16 Bit		siehe Bitmuster
4x0006	Dot Matrix Zeichen A		Unsigned 8 Bit	0...255	ASCII-Zeichen
4x0007	Dot Matrix Zeichen B		Unsigned 8 Bit	0...255	ASCII-Zeichen
4x0008	Dot Matrix Zeichen C		Unsigned 8 Bit	0...255	ASCII-Zeichen
4x0009	Dot Matrix Zeichen D		Unsigned 8 Bit	0...255	ASCII-Zeichen
4x0010	Dot Matrix Zeichen E		Unsigned 8 Bit	0...255	ASCII-Zeichen
4x0011	Dot Matrix Zeichen F		Unsigned 8 Bit	0...255	ASCII-Zeichen
4x0012	Dot Matrix Zeichen G		Unsigned 8 Bit	0...255	ASCII-Zeichen
4x0013	Dot Matrix Zeichen H		Unsigned 8 Bit	0...255	ASCII-Zeichen
4x0014	Dot Matrix Zeichen I		Unsigned 8 Bit	0...255	ASCII-Zeichen
4x0015	Dot Matrix Zeichen J		Unsigned 8 Bit	0...255	ASCII-Zeichen
4x0016	Dot Matrix Zeichen K		Unsigned 8 Bit	0...255	ASCII-Zeichen
4x0017	Dot Matrix Zeichen L		Unsigned 8 Bit	0...255	ASCII-Zeichen
4x0018	Dot Matrix Zeichen M		Unsigned 8 Bit	0...255	ASCII-Zeichen
4x0019	Dot Matrix Zeichen N		Unsigned 8 Bit	0...255	ASCII-Zeichen

### Function 05 Write Single Coil

Register	Parameter	Data Type	Value	Range
0x0001	Reset (Autozero) CO <sub>2</sub>	Bit 0	0 / 1	OFF - ON
0x0002	Reset (Autozero) VOC	Bit 1	0 / 1	OFF - ON
0x0003	automatische Kalibrierung (Automatic) CO <sub>2</sub>	Bit 2	0 / 1	OFF - ON
0x0004	automatische Kalibrierung (Automatic) VOC	Bit 3	0 / 1	OFF - ON
0x0005	VOC-Sensibilität "low"	Bit 4	0 / 1	OFF - ON
0x0006	VOC-Sensibilität "medium"	Bit 5	0 / 1	OFF - ON
0x0007	VOC-Sensibilität "high"	Bit 6	0 / 1	OFF - ON

### Function 08 Diagnostics

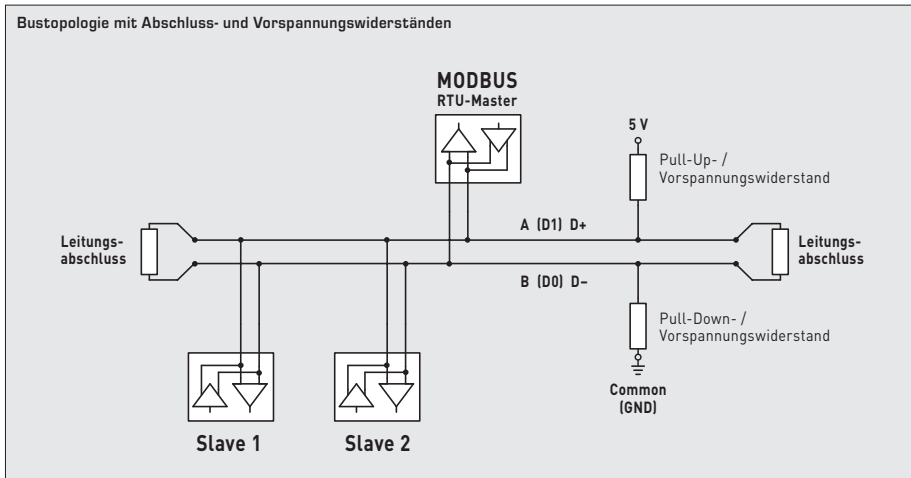
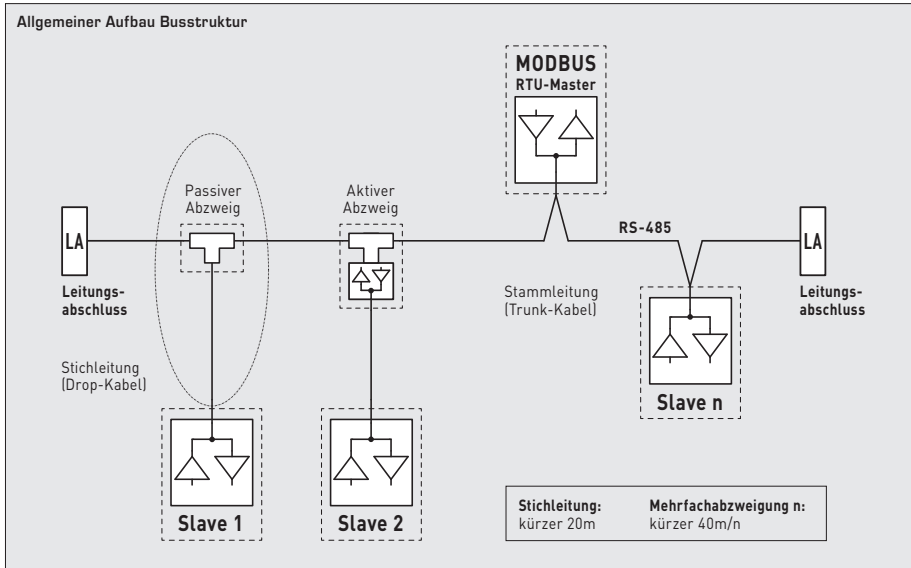
Folgende **Sub Function Codes** werden unterstützt

Sub Function Code	Parameter	Data Type	Antwort
00	Echo der Sendedaten (Loopback)		Echodaten
01	Neustart Modbus (Reset Listen Only Mode)		Echo Telegramm
04	Aktivierung Listen Only Mode		Keine Antwort
10	Lösche Zähler		Echo Telegramm
11	Zähler Bustelegramme	Unsigned 16 Bit	alle gültigen Bustelegramme
12	Zähler Kommunikationsfehler (Parity, CRC, Framefehler, etc.)	Unsigned 16 Bit	fehlerhafte Bustelegramme
13	Zähler Exception-Meldungen	Unsigned 16 Bit	Fehlerzähler
14	Zähler Slave-Telegramme	Unsigned 16 Bit	Slave-Telegramme
15	Zähler Telegramme ohne Antwort	Unsigned 16 Bit	Broadcastmeldungen (Adresse 0)

### Function 17 Report Slave ID

Aufbau Antworttelegramm

Byte Nr.	Parameter	Data Type	Antwort
00	Byteanzahl	Unsigned 8 Bit	6
01	Slave ID (Device Typ)	Unsigned 8 Bit	14 = AERASGARD® MODBUS
02	Slave ID (Device Class)	Unsigned 8 Bit	60 = AERASGARD® / AERASREG®
03	Status	Unsigned 8 Bit	255 = RUN, 0 = STOP
04	Versionsnummer (Release)	Unsigned 8 Bit	1...9
05	Versionsnummer (Version)	Unsigned 8 Bit	1...99
06	Versionsnummer (Index)	Unsigned 8 Bit	1



Abschlusswiderstände dürfen nur an den Enden der Busleitung angebracht werden.

In Netzen ohne Repeater sind nicht mehr als 2 Leitungsabschlüsse erlaubt.

Über DIP 6 kann der Leitungsabschluss am Gerät aktiviert werden. Die Vorspannungswiderstände zur Buspegeldefinition im Ruhezustand werden üblicherweise am Modbus-Master / Repeater aktiviert.

Die maximale Teilnehmerzahl pro Modbussegment beträgt 32 Geräte.

Bei größerer Teilnehmerzahl ist der Bus in mehrere über Repeater getrennte Segmente aufzuteilen.

Die Teilnehmeradresse kann von 1 bis 247 eingestellt werden.

Für die Busleitung ist ein Kabel mit paarverseilter Datenleitung / Spannungsversorgung und Kupferabschirmgeflecht verwendet werden. Der Kapazitätsbelag der Leitung sollte dabei kleiner 100 pF/m betragen (z.B. Profibusleitung).

## **D Montage und Installation**

Die Geräte sind im spannungslosen Zustand anzuschließen. Der Anschluss der Geräte darf nur an Sicherheitskleinspannung erfolgen. Folgeschäden, welche durch Fehler an diesem Gerät entstehen, sind von der Gewährleistung und Haftung ausgeschlossen. Die Installation der Geräte darf nur durch autorisiertes Fachpersonal erfolgen. Es gelten ausschließlich die technischen Daten und Anschlussbedingungen der zum Gerät gelieferten Geräteetikettendaten, der Montage- und Bedienungsanleitung. Abweichungen zur Katalogdarstellung sind nicht zusätzlich aufgeführt und im Sinne des technischen Fortschritts und der stetigen Verbesserung unserer Produkte möglich. Bei Veränderungen der Geräte durch den Anwender entfallen alle Gewährleistungsansprüche. Der Betrieb in der Nähe von Geräten, welche nicht den EMV-Richtlinien entsprechen, kann zur Beeinflussung der Funktionsweise führen. Dieses Gerät darf nicht für Überwachungszwecke, welche ausschließlich dem Schutz von Personen gegen Gefährdung oder Verletzung dienen und nicht als NOT-AUS-Schalter an Anlagen und Maschinen oder vergleichbare sicherheitsrelevante Aufgaben verwendet werden. Die Gehäuse- und Gehäusezubehörmaße können geringe Toleranzen zu den Angaben dieser Anleitung aufweisen.

Veränderungen dieser Unterlagen sind nicht gestattet.

Bei Reklamationen werden nur vollständige Geräte in Originalverpackung angenommen.

### **Hinweise zum mechanischen Ein- und Anbau:**

Der Einbau hat unter Berücksichtigung der einschlägigen, für den Messort gültigen Vorschriften und Standards (wie z. B. Schweißvorschriften usw.) zu erfolgen. Insbesondere sind zu berücksichtigen:

- VDE / VDI Technische Temperaturmessungen, Richtlinie, Messanordnungen für Temperaturmessungen
- die EMV-Richtlinien, diese sind einzuhalten
- eine Parallelverlegung mit stromführenden Leitungen ist unbedingt zu vermeiden
- es wird empfohlen abgeschirmte Leitungen zu verwenden, dabei ist der Schirm einseitig an der DDC / SPS aufzulegen.

Der Einbau hat unter Beachtung der Übereinstimmung der vorliegenden technischen Parameter der Thermometer mit den realen Einsatzbedingungen zu erfolgen, insbesondere:

- Messbereich
- zulässiger maximaler Druck, Strömungsgeschwindigkeit
- Einbaulänge, Rohrmaße
- Schwingungen, Vibrationen, Stöße sind zu vermeiden (< 0,5 g)

**Achtung!** Berücksichtigen Sie in jedem Fall die mechanischen und thermischen Belastungsgrenzen der Schutzrohre nach DIN 43763 bzw. nach speziellen S+S-Standards!

## **D Wichtige Hinweise**

**Als AGB gelten ausschließlich unsere sowie die gültigen „Allgemeinen Lieferbedingungen für Erzeugnisse und Leistungen der Elektroindustrie“ (ZVEI Bedingungen) zuzüglich der Ergänzungsklausel „Erweiterter Eigentumsvorbehalt“.**

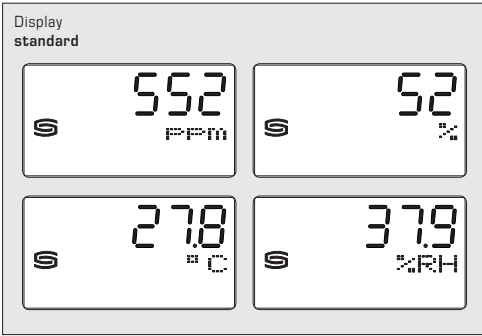
Außerdem sind folgende Punkte zu beachten:

- Der Anschluss der Geräte darf nur an Sicherheitskleinspannung und im spannungslosen Zustand erfolgen. Um Schäden und Fehler am Gerät (z.B. durch Spannungsinduktion) zu verhindern, sind abgeschirmte Leitungen zu verwenden, eine Parallelverlegung zu stromführenden Leitungen zu vermeiden und die EMV- Richtlinien zu beachten.
- Dieses Gerät ist nur für den angegebenen Verwendungszweck zu nutzen, dabei sind die entsprechenden Sicherheitsvorschriften des VDE, der Länder, ihrer Überwachungsorgane, des TÜV und der örtlichen EVU zu beachten. Der Käufer hat die Einhaltung der Bau- und Sicherheitsbestimmung zu gewährleisten und Gefährdungen aller Art zu vermeiden.
- Für Mängel und Schäden, die durch unsachgemäße Verwendung dieses Gerätes entstehen, werden keinerlei Gewährleistungen und Haftungen übernommen.
- Folgeschäden, welche durch Fehler an diesem Gerät entstehen, sind von der Gewährleistung und Haftung ausgeschlossen.
- Die Installation der Geräte darf nur durch Fachpersonal erfolgen.
- Es gelten ausschließlich die technischen Daten und Anschlussbedingungen der zum Gerät gelieferten Montage- und Bedienungsanleitung, Abweichungen zur Katalogdarstellung sind nicht zusätzlich aufgeführt und im Sinne des technischen Fortschritts und der stetigen Verbesserung unserer Produkte möglich.
- Bei Veränderungen der Geräte durch den Anwender entfallen alle Gewährleistungsansprüche.
- Dieses Gerät darf nicht in der Nähe von Wärmequellen (z.B. Heizkörpern) oder deren Wärmestrom eingesetzt werden, eine direkte Sonneneinstrahlung oder Wärmeeinstrahlung durch ähnliche Quellen (starke Leuchte, Halogenstrahler) ist unbedingt zu vermeiden.
- Der Betrieb in der Nähe von Geräten, welche nicht den EMV- Richtlinien entsprechen, kann zur Beeinflussung der Funktionsweise führen.
- Dieses Gerät darf nicht für Überwachungszwecke, welche dem Schutz von Personen gegen Gefährdung oder Verletzung dienen und nicht als Not-Aus-Schalter an Anlagen und Maschinen oder vergleichbare sicherheitsrelevante Aufgaben verwendet werden.
- Die Gehäuse- und Gehäusezubehörmaße können geringe Toleranzen zu den Angaben dieser Anleitung aufweisen.
- Veränderungen dieser Unterlagen sind nicht gestattet.
- Reklamationen werden nur vollständig in Originalverpackung angenommen.

**Vor der Installation und Inbetriebnahme ist diese Anleitung zu lesen und die alle darin gemachten Hinweise sind zu beachten!**

The maintenance-free microprocessor-controlled on-wall or duct sensor with Modbus connection with/without optional display is an all-in-one device used for detecting all relevant measured values, such as humidity, temperature, CO<sub>2</sub> concentration and air quality (VOC), thus enabling effective monitoring and control of the entire room climate. It measures CO<sub>2</sub> in the range from 0...5000 ppm, VOC in one of three selectable sensitivity levels LOW / MEDIUM / HIGH, temperatures in the range from -35...+80 °C as well as relative air humidity of 0...100% r.H. Relative humidity (% r.H.) is the quotient of water vapour partial pressure divided by the saturation vapour pressure at the respective gas temperature. A digital, long-term stable sensor as a measuring element for relative humidity and temperature guarantees exact measurement results. The CO<sub>2</sub> content of the air is measured using an optical NDIR sensor (non-dispersive infra-red technology). The detection range of the sensors is calibrated for standard applications such as monitoring residential rooms and conference rooms. Room ventilation on an as-needed basis, improved well-being and customer benefit, increased comfort as well as reduced operating costs through energy conservation are just some of the benefits of employing the AERASGARD® CO<sub>2</sub>. The above explanations demonstrate that there are applications for CO<sub>2</sub> measurements, for VOC measurements, but from our perspective, above all, for a combination of both measurands. The crucial factor in this respect is that both of these measurands are not convertible into each other and derivations to or from one another cannot be made. An NDIR-CO<sub>2</sub> measuring instrument measures selectively and cannot detect any VOCs; a VOC mixed gas sensor cannot detect CO<sub>2</sub> molecules.

TECHNICAL DATA	
Power supply:	24 V AC / DC (± 10%)
Power consumption:	< 4.8 W / 24 V DC typical; < 6.8 VA / 24 V AC typical; peak current 200 mA
Data points:	temperature, relative humidity, air quality (VOC), carbon dioxide (CO <sub>2</sub> ), atmospheric pressure
HUMIDITY	
Sensors:	digital humidity sensor with integrated temperature sensor, low hysteresis, high long-term stability
Sensor protection:	plastic sinter filter, Ø 16 mm, L = 35 mm, exchangeable (optional metal sinter filter, Ø 16 mm, L = 32 mm)
Measuring range, humidity:	0...100% r. H.
Operating range, humidity:	0...95% r. H. (non-precipitating air)
Deviation humidity:	± 3% r.H. (20...80%) at +20 °C, otherwise ± 5% r.H.
TEMPERATURE	
Measuring range, temperature:	-35...+80 °C
Operating range, temperature:	-10...+60 °C
Deviation, temperature:	± 0.2 K at +25 °C
AIR QUALITY (VOC)	
VOC sensor:	VOC sensor (metal oxide) <b>with automatic calibration</b> (VOC = volatile organic compounds)
VOC measuring range:	0...100% air quality; with reference to calibration gas; <b>multi-range switching</b> VOC sensitivity low, medium, high
VOC measuring accuracy:	± 20% final value (with reference to the calibration gas)
Service life:	> 60 months (under normal load conditions)
CARBON DIOXIDE (CO <sub>2</sub> )	
CO <sub>2</sub> sensor:	Optical NDIR sensor (non-dispersive infra-red technology) incl. atmospheric air pressure compensation (up to 1100 mbar) <b>with automatic and manual calibration</b>
CO <sub>2</sub> measuring range:	0...5000 ppm
CO <sub>2</sub> measuring accuracy:	± 30 ppm ± 3% of measured value
CO <sub>2</sub> temperature dependence:	± 5 ppm / °C or ± 0.5% of measured value / °C (whichever is the greater)
Pressure dependence:	± 0.13% / mm Hg
Long-term stability:	< 2% in 15 years
Gas exchange:	by diffusion
Bus parameters:	<b>In the absence of current delivery</b> (under currentless conditions) can be <b>configured and addressed via DIP switch!</b>
Bus interface:	RS 485, <b>galvanically isolated</b> , bus termination can be activated via DIP switch. Up to 32 devices possible in one segment. In case of a greater number of devices, RS 485 transceivers must be used.
Bus protocol:	Modbus (RTU-Mode), address range 0... <b>247</b> selectable
Baud rate:	9600, 19200, 38400 Baud
Status indicator:	Green LED = Telegram valid / red LED = Telegram error
Signal filtering:	4 s / 32 s
Ambient temperature:	-10...+60 °C
Response time:	< 2 minutes
Electrical connection:	0.2 - 1.5 mm <sup>2</sup> , via push-in terminal
Enclosure:	plastic, polyamide, 30% glass-globe-reinforced, with quick-locking screws (slotted / Phillips head combination), traffic white colour (similar to RAL 9016), enclosure cover for display is transparent!
Enclosure dimensions:	126 x 90 x 50 mm (Tyr 2)
Cable gland:	2x M 16 x 1.5; including strain relief, exchangeable
Protective tube:	<b>KCO<sub>2</sub> / KLO- CO<sub>2</sub> / KFTM - CO<sub>2</sub> / KFTM - LQ - CO<sub>2</sub> - Modbus (Patent No. DE 10 2014 010 719.1): PLEUROFORM™</b> , material: polyamide (PAG), with torsion protection, v <sub>max</sub> = 30 m/s (air), Ø 20 mm, without filter: NL = 202.5 mm, with plastic sinter filter: NL = 235 mm (optional with metal sinter filter: NL = 227 mm) <b>AFTM - CO<sub>2</sub> / AFTM - LQ - CO<sub>2</sub> - Modbus:</b> <b>in stainless steel</b> , Ø 16 mm, with plastic sinter filter: NL = 55 mm (optional with metal sinter filter: NL = 47 mm)
Process connection:	channel sensors using a flange (included in the scope of delivery), on-wall sensors using screws
Protection class:	III (according to EN 60 730)
Protection type:	IP 65 (according to EN 60529) enclosure only! (PLEUROFORM IP30)
Standards:	CE-conformity, electromagnetic compatibility according to EN 61 326, EMC directive 2014 / 30 / EU
Optional:	<b>three-line display with illumination</b> , cutout approx. 70 x 40 mm (W x H), to display the actual humidity, actual temperature, air quality and/or the actual CO <sub>2</sub> content

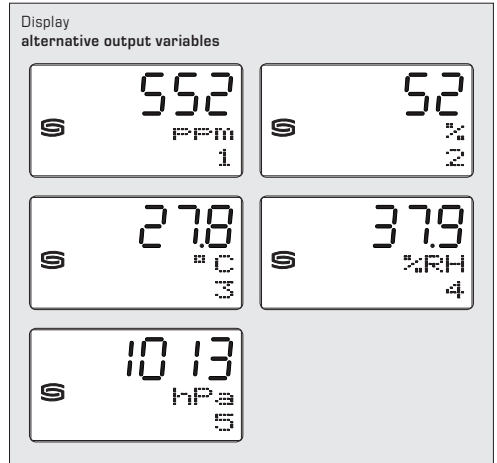


By default, the display indicates the following measurements with the corresponding units **cyclically** and consecutively:

**CO<sub>2</sub>** content in ppm, **air quality (VOC)** in %, **temperature** in °C, **relative humidity** in %r.H.

Backlighting is provided for improved legibility.

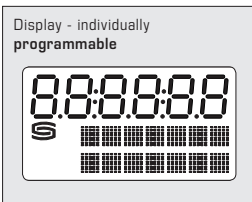
The Modbus interface allows the display to be **individually** configured, both in the 7 segment range and in the dot-matrix range.



The Modbus interface can be used to program an **alternative output variable** instead of the standard display.

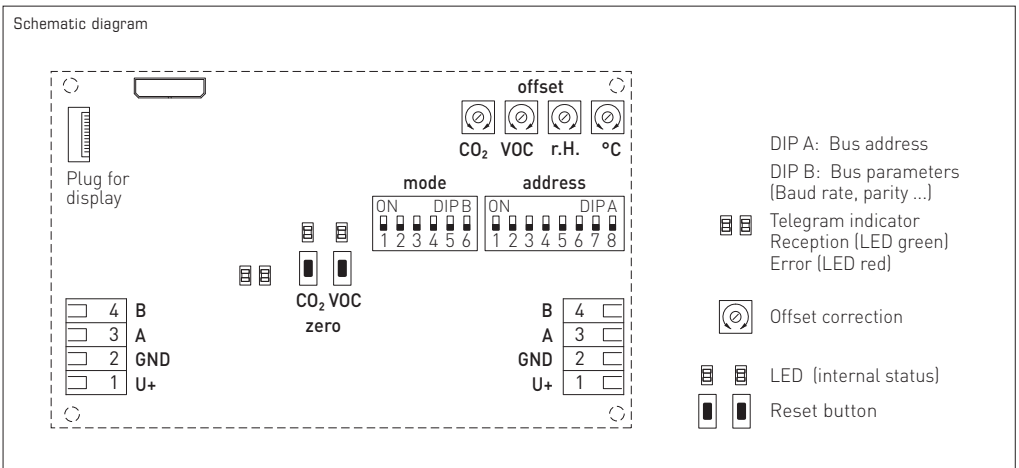
In this case, the first line indicates the value while the second line indicates the corresponding unit **statically**. The index in the third line indicates the display type:

- Index 1** = CO<sub>2</sub> content in ppm
- Index 2** = air quality (VOC) in %
- Index 3** = temperature in °C
- Index 4** = relative humidity in % r.H.
- Index 5** = atmospheric pressure in hPa



**Zero point calibration**

The sensors are pre-set and calibrated at the factory. Each measuring channel has a separate offset potentiometer for subsequent adjustment of the measurement. The adjusting range is ± 10% of the measuring range.



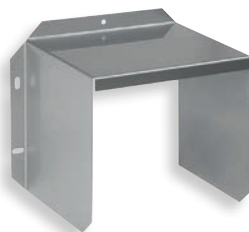


**ACO<sub>2</sub>-Modbus**  
**ALQ-CO<sub>2</sub>-Modbus**  
without filter  
(standard)

**AFTM-CO<sub>2</sub>-Modbus**  
**AFTM-LQ-CO<sub>2</sub>-Modbus**  
with plastic sinter filter  
(standard)

**AFTM-CO<sub>2</sub>-Modbus**  
**AFTM-LQ-CO<sub>2</sub>-Modbus**  
with metal sinter filter  
(optional)

**WS-03**  
Weather and  
sun protection  
(optional)



<b>AERASGARD® ACO<sub>2</sub>-Modbus</b>	On-wall sensor for CO <sub>2</sub> content, <i>Deluxe</i>
<b>AERASGARD® ALQ-CO<sub>2</sub>-Modbus</b>	On-wall sensor for CO <sub>2</sub> content and air quality (VOC), <i>Deluxe</i>
<b>AERASGARD® AFTM-CO<sub>2</sub>-Modbus</b>	Multifunctional on-wall sensor for humidity, temperature and CO <sub>2</sub> content, <i>Deluxe</i>
<b>AERASGARD® AFTM-LQ-CO<sub>2</sub>-Modbus</b>	Multifunctional on-wall sensor for humidity, temperature, CO <sub>2</sub> content and air quality (VOC), <i>Deluxe</i>

Type/WG02	Measuring Range				Display	Item No.
	Humidity	Temperature	CO <sub>2</sub>	VOC		
<b>ACO<sub>2</sub>-Modbus</b>						
ACO2 MODBUS	-	-	5000 ppm	-		1501-7110-6001-200
ACO2 MODBUS DISPLAY	-	-	5000 ppm	-	■	1501-7110-6071-200
<b>ALQ-CO<sub>2</sub>-Modbus</b>						
ALQ-CO2 MODBUS	-	-	5000 ppm	0...100%		1501-7111-6001-200
ALQ-CO2 MODBUS DISPLAY	-	-	5000 ppm	0...100%	■	1501-7111-6071-200
<b>AFTM-CO<sub>2</sub>-Modbus</b>						
AFTM-CO2 MODBUS	0...100% r.H.	-35...+80 °C	5000 ppm	-		1501-7116-6001-200
AFTM-CO2 MODBUS DISPLAY	0...100% r.H.	-35...+80 °C	5000 ppm	-	■	1501-7116-6071-200
<b>AFTM-LQ-CO<sub>2</sub>-Modbus</b>						
AFTM-LQ-CO2 MODBUS	0...100% r.H.	-35...+80 °C	5000 ppm	0...100%		1501-7118-6001-200
AFTM-LQ-CO2 MODBUS DISPLAY	0...100% r.H.	-35...+80 °C	5000 ppm	0...100%	■	1501-7118-6071-200
Note:	This unit <b>must not</b> be used as safety-relevant device!					
<b>Accessories</b>						
<b>SF-M</b>	<b>Metal sinter filter, Ø 16 mm, L = 32mm, exchangeable stainless steel V4A (1.4404)</b>					7000-0050-2200-100
<b>WS-03</b>	<b>Weather and sun protection, 200 x 180 x 150 mm, stainless steel</b>					7100-0040-6000-000





**KCO<sub>2</sub>-Modbus**  
**KLQ -CO<sub>2</sub>-Modbus**  
 without filter  
 (standard)



**KFTM -CO<sub>2</sub>- Modbus**  
**KFTM-LQ -CO<sub>2</sub>- Modbus**  
 with plastic sinter filter  
 (standard)



**KFTM -CO<sub>2</sub>- Modbus**  
**KFTM-LQ -CO<sub>2</sub>- Modbus**  
 with metal sinter filter  
 (optional)



**MFT-20-K**  
 Mounting flange,  
 plastic

AERASGARD® KCO <sub>2</sub> -Modbus	Duct sensor for CO <sub>2</sub> content, <i>Deluxe</i>
AERASGARD® KLQ -CO <sub>2</sub> -Modbus	Duct sensor for air quality (VOC) and CO <sub>2</sub> content, <i>Deluxe</i>
AERASGARD® KFTM -CO <sub>2</sub> -Modbus	Multifunctional duct sensor for humidity, temperature and CO <sub>2</sub> content, <i>Deluxe</i>
AERASGARD® KFTM-LQ -CO <sub>2</sub> -Modbus	Multifunctional duct sensor for humidity, temperature, air quality (VOC) and CO <sub>2</sub> content, <i>Deluxe</i>

Type / WG02	Measuring Range			Display	Item No.
	Humidity	Temperature	CO <sub>2</sub>		
<b>KCO<sub>2</sub>-Modbus</b>					
KCO2 MODBUS	-	-	5000 ppm	-	1501-8110-6001-200
KCO2 MODBUS DISPLAY	-	-	5000 ppm	-	■ 1501-8110-6071-200
<b>KLQ -CO<sub>2</sub>-Modbus</b>					
KLQ-CO2 MODBUS	-	-	5000 ppm	0...100%	1501-8111-6001-200
KLQ-CO2 MODBUS DISPLAY	-	-	5000 ppm	0...100%	■ 1501-8111-6071-200
<b>KFTM -CO<sub>2</sub>-Modbus</b>					
KFTM-CO2 MODBUS	0...100% r.H.	-35...+80 °C	5000 ppm	-	1501-8116-6001-200
KFTM-CO2 MODBUS DISPLAY	0...100% r.H.	-35...+80 °C	5000 ppm	-	■ 1501-8116-6071-200
<b>KFTM-LQ -CO<sub>2</sub>-Modbus</b>					
KFTM-LQ-CO2 MODBUS	0...100% r.H.	-35...+80 °C	5000 ppm	0...100%	1501-8118-6001-200
KFTM-LQ-CO2 MODBUS DISPLAY	0...100% r.H.	-35...+80 °C	5000 ppm	0...100%	■ 1501-8118-6071-200
Note:	This unit <b>must not</b> be used as safety-relevant device!				

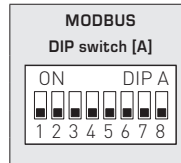
**Accessories**

<b>SF-M</b>	<b>Metal sinter filter</b> , Ø 16 mm, L=32mm, exchangeable, stainless steel <b>V4A</b> (1.4404)	7000-0050-2200-100
<b>MFT-20-K</b>	<b>Mounting flange</b> , plastic (included in the scope of delivery)	7000-0031-0000-000

## BUS ADDRESS

Bus address (binary coded, value selectable from 1 to 247)							
DIP 1	DIP 2	DIP 3	DIP 4	DIP 5	DIP 6	DIP 7	DIP 8
128	64	32	16	8	4	2	1
ON	ON	OFF	OFF	OFF	OFF	OFF	ON

Example shows 128 + 64 + 1 = 193 as Modbus address.



The device address in the range of **1 to 247** is set at DIP switch [A].  
For switch positions 1 to 8 see the table on the back!

Address 0 is reserved for broadcast messages.

Addresses greater than 247 must not be assigned and are ignored by the device.

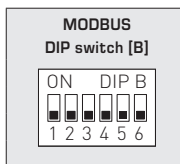
The DIP switches are binary-coded with the following values:

- DIP 1 = **128** ..... DIP 1 = **ON**
- DIP 2 = **64** ..... DIP 2 = **ON**
- DIP 3 = **32** ..... DIP 3 = **OFF**
- DIP 4 = **16** ..... DIP 4 = **OFF**
- DIP 5 = **8** ..... DIP 5 = **OFF**
- DIP 6 = **4** ..... DIP 6 = **OFF**
- DIP 7 = **2** ..... DIP 7 = **OFF**
- DIP 8 = **1** ..... DIP 8 = **ON**

The switch positions shown here results in the Modbus address **128 + 64 + 1 = 193**

## BUS PARAMETERS

Baud rate (selectable)	DIP 1	DIP 2
9600 baud	ON	OFF
19200 baud	ON	ON
38400 baud	OFF	ON
Reserved	OFF	OFF



Parity (selectable)	DIP 3
EVEN (numbered)	ON
ODD (numbered)	OFF

Parity check (on/off)	DIP 4
Active (1 stop bit)	ON
Inactive (no parity) (2 stop bits)	OFF

8N1 mode (on/off)	DIP 5
Active	ON
Inactive (default)	OFF

Bus termination (on/off)	DIP 6
Active	ON
Inactive	OFF

The baud rate (speed of transmission) is set at DIP switches 1 and 2 of DIP switch block [B].  
Selectable are **9600 baud**, **19200 baud**, or **38400 baud** – see table!

**Parity** is set at DIP switch 3 of DIP switch block [B].  
Selectable are **EVEN** or **ODD** – see table!

**Parity check** is activated via DIP switch 4 of DIP switch block [B].  
Selectable are **active (1 stop bit)**, or **inactive (2 stop bits)**, i.e. no parity check – see table!

The **8N1 mode** is activated via DIP switch 5 of DIP switch block [B].  
The functionality of DIP switch 3 (parity) and DIP switch 4 (parity check) of DIP switch block [B] is therefore deactivated.  
Selectable are **8N1 active** or **inactive (default)** – see table!

**Bus termination** is activated via DIP switch 6 of DIP switch block [B].  
Selectable are **active** (bus termination resistance of 120 Ohm), or **inactive** (no bus termination) – see table!

When bus parameters and bus address are changed at devices with **display**, the respective settings are shown on the display for approx. 30 seconds.

## COMMUNICATION INDICATOR

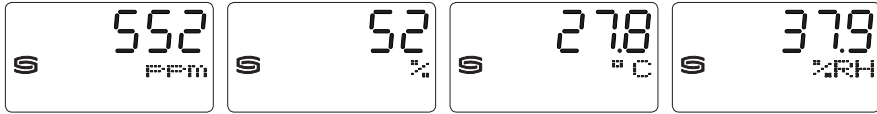
Communication is indicated via two LEDs. Error-free received telegrams are signaled by the green LED lighting up, regardless of the device address. Faulty telegrams or triggered Modbus exception telegrams are depicted by the red LED lighting up.

## DIAGNOSTICS

An error diagnostic function is integrated

**READOUT IN THE DISPLAY**

By default, the display indicates the following measurements with the corresponding units **cyclically** and consecutively: **CO<sub>2</sub>** content in ppm, **air quality** (VOC) in %, **temperature** in °C, **relative humidity** in %r.H.



The Modbus interface can be used to program an **alternative output variable** instead of the standard display: **CO<sub>2</sub>** content in ppm, **air quality** (VOC) in %, **temperature** in °C, **relative humidity** in %r.H., **atmospheric pressure** in hPa

In this case, the first line indicates the value while the second line indicates the corresponding unit **statically**. The index in the third line indicates the display type, e.g. atmospheric pressure (see the table "Function 06 Write Single Register").



Reading: 1013  
Unit: hPa  
Index: 5

The Modbus interface allows the display screen to be individually configured, both in the 7 segment range and in the dot-matrix range. This means that messages such as those from the PLC can be displayed.

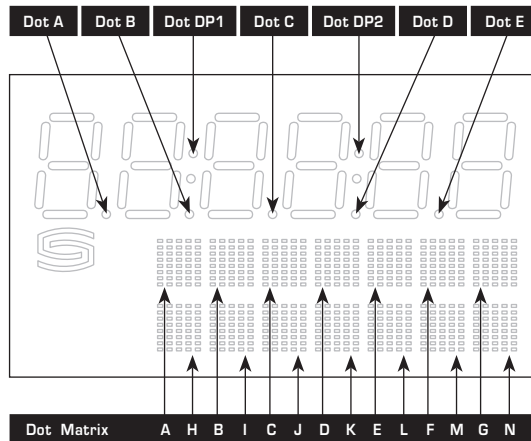
For the **individual display**, the register 4x0001 (physical value displayed) must contain the value 10. The registers 4x0002 to 4x0019 contain information about the characters and segments to be displayed.

The dot-matrix area is also programmable in the default setting (register 4x0001 contains the value 0). In this case, the current measured value is automatically displayed in the 7-segment area.

The two left-aligned positions are represented by the register 4x0003 (range -9...99). The value 0 switches off the display of both positions. The display is only active if the register 4x0002 has positive values.

**Composition of Segment Pattern (Register 4x0005)**

- Bit 0..... Dot A
- Bit 1..... Dot B
- Bit 2..... Dot C
- Bit 3..... Dot D
- Bit 4..... Dot DP1
- Bit 5..... --
- Bit 6..... Dot E
- Bit 7..... Dot DP2
- Bit 8..... --
- Bit 9..... --
- Bit 10..... --
- Bit 11..... --
- Bit 12..... --
- Bit 13..... --
- Bit 14..... --
- Bit 15..... --



**ASCII Code Table for Dot Matrix Display Area**

ASCII	Sign
32	Blank
33	!
34	"
35	#
36	\$
37	%
38	&
40	(
41	)
42	*
43	+
44	,
45	-
46	.
47	/
48	0
49	1
50	2
51	3
52	4

ASCII	Sign
53	5
54	6
55	7
56	8
57	9
58	:
59	;
60	<
61	=
62	>
63	?
64	@
65	A
66	B
67	C
68	D
69	E
70	F
71	G
72	H

ASCII	Sign
73	I
74	J
75	K
76	L
77	M
78	N
79	O
80	P
81	Q
82	R
83	S
84	T
85	U
86	V
87	W
88	X
89	Y
90	Z
91	[
93	]

ASCII	Sign
94	^
95	_
96	\
97	a
98	b
99	c
100	d
101	e
102	f
103	g
104	h
105	i
106	j
107	k
108	l
109	m
110	n
111	o
112	p
113	q

ASCII	Sign
114	r
115	s
116	t
117	u
118	v
119	w
120	x
121	y
122	z
123	{
124	
125	}
129	ü
132	ä
142	Ä
148	ö
153	Ö
154	Û
223	°

ASCII characters or control characters are displayed as spaces.

## TELEGRAMS

### Function 04 Read Input Register

Register	Parameter		Data Type	Value	Range
3x0001	CO2	Sampling 4 s	Signed 16 bit	350...5000	350...5000 ppm
3x0002	CO2	Filtering 32 s	Signed 16 bit	350...5000	350...5000 ppm
3x0003	VOC	Sampling 4 s	Signed 16 bit	0...1000	0.0...100.0% VOC
3x0004	VOC	Filtering 32 s	Signed 16 bit	0...1000	0.0...100.0% VOC
3x0005	Temperature	Sampling 4 s	Signed 16 bit	-350...800	-35.0...+80.0 °C
3x0006	Temperature	Filtering 32 s	Signed 16 bit	-350...800	-35.0...+80.0 °C
3x0007	Relative humidity	Sampling 4 s	Signed 16 bit	0...1000	0.0...100.0% r.H.
3x0008	Relative humidity	Filtering 32 s	Signed 16 bit	0...1000	0.0...100.0% r.H.
3x0009	Atmospheric pressure	Sampling 4 s	Signed 16 bit	700...1100	700...1110 hPa
3x0010	Atmospheric pressure	Filtering 32 s	Signed 16 bit	700...1100	700...1110 hPa

### Function 06 Write Single Register & Function 16 Write Multiple Register

Register	Parameter (display)		Data Type	Value	Range			
4x0001	Physical parameter displayed	Index on display	Unsigned 8 bit	0...10	0...10			
	<b>Standard display (cyclic):</b> VOC in %, CO2 in ppm, temperature in °C, relative humidity in % r.H.					-	0	Default setting
	<b>alternative display (static):</b>							
	CO2 in ppm	1				1		
	VOC in %	2				2		
	Temperature in °C	3				3		
	Relative humidity in % r.H.	4				4		
	Atmospheric pressure in hPa	5				5		
Freely configurable display	-	10						
4x0002	7-Segment Value		Signed 16 bit	-999...9999	-999...9999			
4x0003	7-Segment Value		Signed 8 bit	-9...99	-9...99			
4x0004	-							
4x0005	Segment Pattern		Unsigned 16 bit		See Binary Pattern			
4x0006	Dot Matrix Character A		Unsigned 8 bit	0...255	ASCII character			
4x0007	Dot Matrix Character B		Unsigned 8 bit	0...255	ASCII character			
4x0008	Dot Matrix Character C		Unsigned 8 bit	0...255	ASCII character			
4x0009	Dot Matrix Character D		Unsigned 8 bit	0...255	ASCII character			
4x0010	Dot Matrix Character E		Unsigned 8 bit	0...255	ASCII character			
4x0011	Dot Matrix Character F		Unsigned 8 bit	0...255	ASCII character			
4x0012	Dot Matrix Character G		Unsigned 8 bit	0...255	ASCII character			
4x0013	Dot Matrix Character H		Unsigned 8 bit	0...255	ASCII character			
4x0014	Dot Matrix Character I		Unsigned 8 bit	0...255	ASCII character			
4x0015	Dot Matrix Character J		Unsigned 8 bit	0...255	ASCII character			
4x0016	Dot Matrix Character K		Unsigned 8 bit	0...255	ASCII character			
4x0017	Dot Matrix Character L		Unsigned 8 bit	0...255	ASCII character			
4x0018	Dot Matrix Character M		Unsigned 8 bit	0...255	ASCII character			
4x0019	Dot Matrix Character N		Unsigned 8 bit	0...255	ASCII character			

### Function 05 Write Single Coil

Register	Parameter	Data Type	Value	Range
0x0001	Reset (Auto zero) CO <sub>2</sub>	Bit 0	0 / 1	OFF - ON
0x0002	Reset (Auto zero) VOC	Bit 1	0 / 1	OFF - ON
0x0003	Automatic calibration (Automatic) CO <sub>2</sub>	Bit 2	0 / 1	OFF - ON
0x0004	Automatic calibration (Automatic) VOC	Bit 3	0 / 1	OFF - ON
0x0005	VOC sensibility "low"	Bit 4	0 / 1	OFF - ON
0x0006	VOC sensibility "medium"	Bit 5	0 / 1	OFF - ON
0x0007	VOC sensibility "high"	Bit 6	0 / 1	OFF - ON

### Function 08 Diagnostics

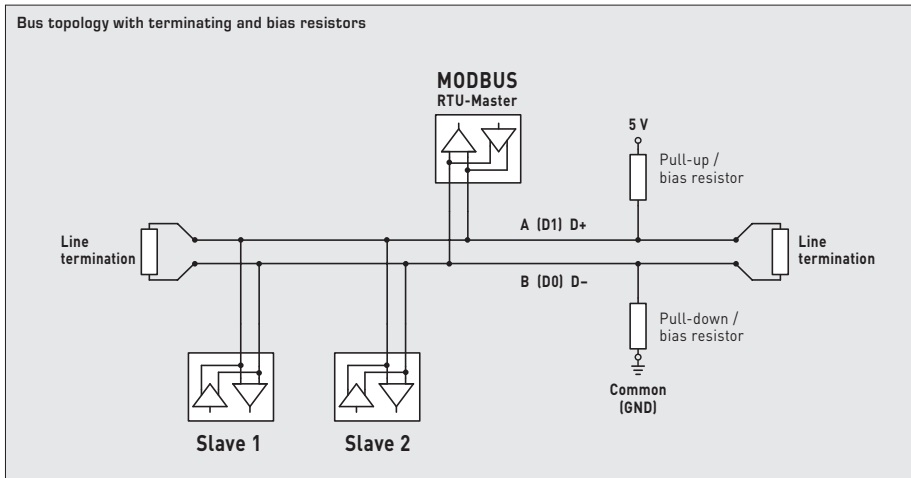
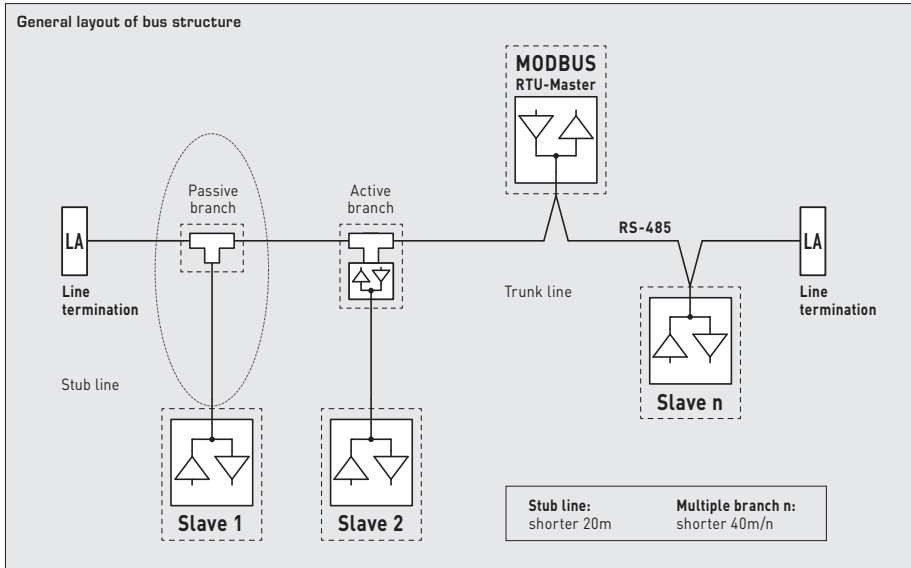
The following sub function codes are supported

Sub Function Code	Parameter	Data Type	Answer
00	Echo of transmission data (Loopback)		Echo data
01	Restart Modbus (Reset listen-only mode)		Echo telegram
04	Activation listen-only mode		No answer
10	Delete counter		Echo telegram
11	Counter bus telegrams	Unsigned 16 bit	All valid bus telegrams
12	Counter communication errors (Parity, CRC, frame errors, etc.)	Unsigned 16 bit	Faulty bus telegrams
13	Counter exception telegrams	Unsigned 16 bit	Error counter
14	Counter slave telegrams	Unsigned 16 bit	Slave telegrams
15	Counter telegrams without answer	Unsigned 16 bit	Broadcast messages (address 0)

### Function 17 Report Slave ID

Composition of answer telegram

Byte No.	Parameter	Data Type	Answer
00	Number of bytes	Unsigned 8 bit	6
01	Slave ID (device type)	Unsigned 8 bit	14 = AERSGARD® MODBUS
02	Slave ID (device class)	Unsigned 8 bit	60 = AERASGARD® / AERASREG®
03	Status	Unsigned 8 bit	255 = RUN, 0 = STOP
04	Version number (release)	Unsigned 8 bit	1...9
05	Version number (version)	Unsigned 8 bit	1...99
06	Version number (index)	Unsigned 8 bit	1



Terminating resistor may only be installed at the ends of the bus line.

In networks with repeaters not more than two line terminations are allowed.

Line termination at the device can be activated via DIP switch 6.

The bias resistors for bus level definition in the resting state are usually activated at the Modbus master / repeater.

The maximum number of subscribers per Modbus segment is 32 devices.

When the number of subscribers is greater, the bus must be subdivided into several segments separated by repeaters.

The subscriber address can be set from 1 to 247.

For the bus line, a twisted-pair cable data line / power supply line and copper mesh wire shield must be used.

Therefore, the line capacitance should be less than 100 pF/m (e.g. Profibus cable).

## Mounting and Installation

Devices are to be connected under dead-voltage condition. Devices must only be connected to safety extra-low voltage. Consequential damages caused by a fault in this device are excluded from warranty or liability. Installation of these devices must only be realized by authorized qualified personnel. The technical data and connecting conditions shown on the device labels and in the mounting and operating instructions delivered together with the device are exclusively valid. Deviations from the catalogue representation are not explicitly mentioned and are possible in terms of technical progress and continuous improvement of our products. In case of any modifications made by the user, all warranty claims are forfeited. Operating this device close to other devices that do not comply with EMC directives may influence functionality. This device must not be used for monitoring applications, which solely serve the purpose of protecting persons against hazards or injury, or as an EMERGENCY STOP switch for systems or machinery, or for any other similar safety-relevant purposes.

Dimensions of enclosures or enclosure accessories may show slight tolerances on the specifications provided in these instructions.

Modifications of these records are not permitted.

In case of a complaint, only complete devices returned in original packing will be accepted.

### **Notes regarding mechanical mounting and attachment:**

Mounting shall take place while observing all relevant regulations and standards applicable for the place of measurement (e.g. such as welding instructions, etc.). Particularly the following shall be regarded:

- VDE/VDI directive technical temperature measurements, measurement set-up for temperature measurements.
- The EMC directives must be adhered to.
- It is imperative to avoid parallel laying of current-carrying lines.
- We recommend to use shielded cables with the shielding being attached at one side to the DDC/PLC.

Before mounting, make sure that the existing thermometer's technical parameters comply with the actual conditions at the place of utilization, in particular in respect of:

- Measuring range
- Permissible maximum pressure, flow velocity
- Installation length, tube dimensions
- Oscillations, vibrations, shocks are to be avoided (< 0.5 g)

Attention! In any case, please observe the mechanical and thermal load limits of protective tubes according to DIN 43763 respectively according to specific S+S standards!

## Important notes

Our "General Terms and Conditions for Business" together with the "General Conditions for the Supply of Products and Services of the Electrical and Electronics Industry" (ZVEI conditions) including supplementary clause "Extended Retention of Title" apply as the exclusive terms and conditions.

In addition, the following points are to be observed:

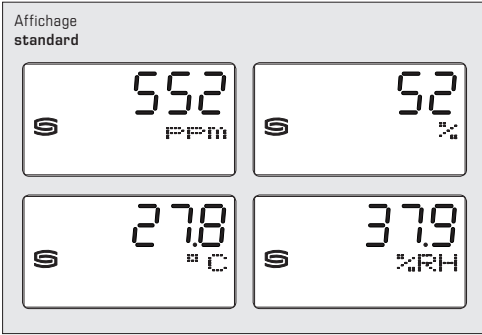
- Devices must only be connected to safety extra-low voltage and under dead-voltage condition. To avoid damages and errors at the device (e.g. by voltage induction) shielded cables are to be used, laying parallel with current-carrying lines is to be avoided, and EMC directives are to be observed.
- This device shall only be used for its intended purpose. Respective safety regulations issued by the VDE, the states, their control authorities, the TÜV and the local energy supply company must be observed. The purchaser has to adhere to the building and safety regulations and has to prevent perils of any kind.
- No warranties or liabilities will be assumed for defects and damages arising from improper use of this device.
- Consequential damages caused by a fault in this device are excluded from warranty or liability.
- These devices must be installed by authorised specialists only.
- The technical data and connecting conditions of the mounting and operating instructions delivered together with the device are exclusively valid. Deviations from the catalogue representation are not explicitly mentioned and are possible in terms of technical progress and continuous improvement of our products.
- In case of any modifications made by the user, all warranty claims are forfeited.
- This device must not be installed close to heat sources (e.g. radiators) or be exposed to their heat flow. Direct sun irradiation or heat irradiation by similar sources (powerful lamps, halogen spotlights) must absolutely be avoided.
- Operating this device close to other devices that do not comply with EMC directives may influence functionality.
- This device must not be used for monitoring applications, which serve the purpose of protecting persons against hazards or injury, or as an EMERGENCY STOP switch for systems or machinery, or for any other similar safety-relevant purposes.
- Dimensions of enclosures or enclosure accessories may show slight tolerances on the specifications provided in these instructions.
- Modifications of these records are not permitted.
- In case of a complaint, only complete devices returned in original packing will be accepted.

**These instructions must be read before installation and putting in operation and all notes provided therein are to be regarded!**



La sonde pour montage en saillie ou en gaine commandée par microprocesseur sans entretien avec raccordement Modbus, au choix avec / sans écran, sert à mesurer toutes les valeurs de mesure importantes telles que l'humidité de l'air, la température, la concentration en CO<sub>2</sub> ainsi que la qualité de l'air (COV) dans un appareil et permet ainsi de surveiller et de commander l'ensemble du climat ambiant de manière efficace. Elle mesure le CO<sub>2</sub> de 0...5000ppm, la valeur COV dans un des trois niveaux de sensibilité sélectionnables LOW / MEDIUM / HIGH, les températures de -35...+80 °C ainsi que l'humidité relative de l'air de 0...100 % h.r. L'humidité relative (% h.r.) est le quotient de la pression partielle de vapeur d'eau contenue dans le gaz par la pression de vapeur saturante à la même température. Un capteur numérique, stable à long terme, comme élément de mesure de l'humidité relative et la température garantit des résultats de mesure exacts. La teneur en CO<sub>2</sub> de l'air est déterminée au moyen d'un capteur optique NDIR (technologie infrarouge non-dispersive). La plage de mesure des capteurs est étalonnée pour des applications standard telles que la surveillance des pièces d'habitation et des salles de conférence. Une aération adaptée aux besoins, un bien-être accru et une meilleure utilité pour le client, un confort plus élevé ainsi qu'une réduction de la consommation en énergie, d'où une diminution des coûts d'exploitation, ne sont que quelques-uns des résultats que l'on peut obtenir grâce à l'utilisation de la sonde AERASGARD® CO<sub>2</sub>. Les versions ci-dessus montrent qu'il existe des applications pour les mesures de CO<sub>2</sub>, des applications pour les mesures COV, mais de notre point de vue, des applications permettant de combiner les grandeurs de mesure. Il est important que les deux grandeurs de mesure ne soient pas converties entre elles ou que des déductions soient établies. Un appareil de mesure de CO<sub>2</sub> NDIR mesure de manière sélective et ne peut pas détecter de valeurs COV, un capteur de mélange de gaz COV ne peut pas détecter de molécules de CO<sub>2</sub>.

<b>CARACTÉRISTIQUES TECHNIQUES</b>	
Alimentation en tension :	24 V ca / cc (± 10%)
Puissance absorbée :	< 4,8W / 24V cc typique; < 6,8VA/24V ca typique, pointe de courant 200 mA
Données :	température, humidité relative, qualité de l'air (COV), dioxyde de carbone (CO <sub>2</sub> ), pression atmosphérique
<b>HUMIDITÉ</b>	
Capteurs :	capteur d'humidité numérique avec capteur de température intégré, petite hystérésis, stabilité à long terme
Protection de capteur :	Filtre fritté en matière <b>synthétique</b> , Ø 16mm, L=35mm, remplaçable (en option filtre fritté en <b>métal</b> , Ø 16mm, L=32mm)
Plage de mesure d'humidité :	0...100% r. H.
Plage de service humidité :	0...95% h.r. (sans condensation)
Incertitude de mesure humidité :	± 3% h.r. (20...80%); à +20 °C, sinon ± 5% h.r.
<b>TEMPÉRATURE</b>	
Plage de mesure température :	-35...+80 °C
Plage de service température :	-10...+60 °C
Incertitude de mesure température :	± 0,2K à +25 °C
<b>QUALITÉ DE L'AIR (COV)</b>	
Capteur COV :	Capteur COV (oxyde métallique) <b>avec étalonnage automatique</b> (volatiles organiques = composés organiques volatils)
Plage de mesure COV :	0...100% qualité d'air ; se référant au gaz de calibration ; <b>commutation multi-gamme</b> sensibilité COV low, medium, high
Précision de mesure COV :	± 20% Vf (se référant au gaz de calibration)
Durée de vie :	>60 mois (dans des conditions de charge normale)
<b>DIOXYDE DE CARBONE (CO<sub>2</sub>)</b>	
Capteur CO <sub>2</sub> :	Capteur optique NDIR (technologie infrarouge non-dispersive) compris compensation de la pression atmosphérique (jusqu'à 1 100 mbars) <b>avec étalonnage automatique et manuel</b>
Plage de mesure CO <sub>2</sub> :	0...5000 ppm
Précision de mesure CO <sub>2</sub> :	± 30ppm ± 3% de la Vf
Dépendance à la température CO <sub>2</sub> :	± 5ppm / °C ou ± 0,5% de la Vf / °C (en fonction de la valeur la plus élevée)
Dépendance de la pression :	± 0,13% / mm Hg
Stabilité à long terme :	< 2% en 15 ans
Échange de gaz :	diffusion
Paramètre de bus :	<b>sans alimentation</b> (hors tension) <b>configurable et adressable</b> via interrupteur DIP !
Interface de bus :	RS 485, <b>séparation galvanique</b> , terminaison de bus activable via interrupteur DIP. Jusqu'à 32 appareils possibles sur un segment. Pour un nombre supérieur d'appareils, on devra utiliser un transceiver RS 485.
Protocole de bus :	Modbus (mode RTU), plage d'adresses réglable de 0... <b>247</b>
Taux de transfert :	9600, 19200, 38400 Baud
Affichage de l'état :	DEL verte = télégramme valide / DEL rouge = erreur de télégramme
Filtrage du signal :	4 s / 32 s
Température ambiante :	-10...+60 °C
Temps de réponse :	< 2 minutes
Raccordement électrique :	0,2 - 1,5 mm <sup>2</sup> , par borne à ressort (push-in)
Boîtier :	matière plastique, polyamide, renforcé à 30% de billes de verre, avec vis de fermeture rapide (association fente / fente en croix), couleur blanc signalisation (similaire à RAL 9016), le couvercle de l'écran est transparent !
Dimensions du boîtier :	126 x 90 x 50 mm (Tyr 2)
Presse-étoupe :	2x M16 x 1,5; avec décharge de traction, remplaçable
Tube de protection :	<b>KCO<sub>2</sub> / KLG-CO<sub>2</sub> / KFTM-CO<sub>2</sub> / KFTM-LQ-CO<sub>2</sub>-Modbus [n° de brevet DE 10 2014 010 719.1] : PLEUROFORM<sup>TM</sup></b> , matériau polyamide (PAG), avec protection anti-torsion, v <sub>max</sub> = 30 m/s (air), Ø 20mm, sans filtre : Ln = 202,5mm / avec filtre fritté en matière synthétique : Ln = 235mm (en option avec filtre fritté en métal : Ln = 227mm) <b>AFTM-CO<sub>2</sub> / AFTM-LQ-CO<sub>2</sub>-Modbus : en acier inox</b> , Ø 16mm, avec filtre fritté en matière synthétique : Ln = 55mm (en option avec filtre fritté en métal : Ln = 47mm)
Raccordement process :	pour les sondes en gaineau moyen d'une bride (comprise dans la livraison), pour les sondes en saillie avec des vis
Classe de protection :	III (selon EN 60 730)
Type de protection :	IP 65 (selon EN 60 529) uniquement pour le boîtier ! (PLEUROFORM IP 30)
Normes :	Conformité CE, compatibilité électromagnétique selon EN 61 326, directive « CE M » 2014 / 30 / EU
En option :	<b>écran avec rétro-éclairage</b> , à trois lignes, découpe env. 70 x 40mm (l x h) pour l'affichage de l'humidité réelle, la température réelle, la qualité de l'air et / ou de la teneur réelle en CO <sub>2</sub>

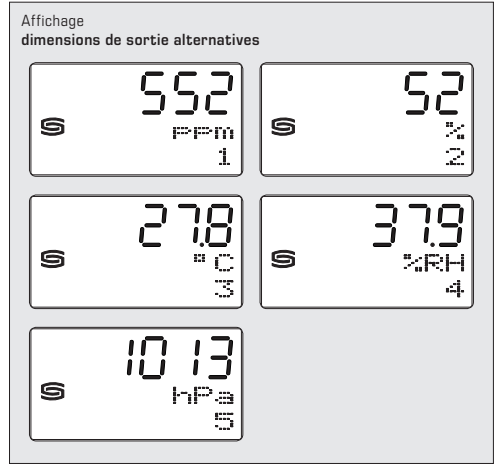
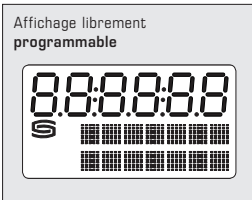


Par défaut, les valeurs de mesure suivantes sont affichées de manière cyclique, les unes après les autres dans l'écran avec les unités correspondantes :

Teneur en CO<sub>2</sub> en ppm, qualité de l'air (COV) en %, température en °C, humidité relative en % h.r.

Un écran rétro-éclairé est disponible pour une meilleure lisibilité.

Via l'interface Modbus, l'écran peut aussi bien être programmé de manière individuelle dans la zone à 7 segments que dans la zone de matrice de point .



Via l'interface Modbus, l'affichage d'une dimension de sortie alternative peut être programmée au lieu de l'affichage standard.

La valeur s'affiche dans la première ligne et l'unité correspondante est affichée de manière statique dans la seconde ligne.

L'indice indique le type d'affichage dans la troisième ligne :

- Indice 1 = teneur en CO<sub>2</sub> en ppm
- Indice 2 = qualité de l'air (COV) en %
- Indice 3 = température en °C
- Indice 4 = humidité relative en % h.r.
- Indice 5 = pression atmosphérique en hPa

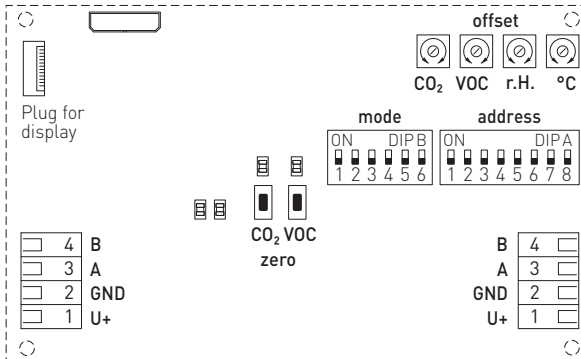
**Étalonnage du point zéro**

Les sondes sont réglées et étalonnées en usine.

Chaque canal de mesure comprend un potentiomètre offset séparé pour le réglage ultérieur de la valeur de mesure.

La plage de réglage ultérieur est de ±10 % de la plage de mesure.

Schéma de raccordement



- DIP A: Bus address
- DIP B: Bus parameters (Baud rate, parity ...)
- Telegram indicator Reception (LED green)
- Error (LED red)
- Offset correction
- LED (internal status)
- Reset button



**ACO<sub>2</sub>-Modbus**  
**ALQ-CO<sub>2</sub>-Modbus**  
sans filtre  
(standard)

**AFTM-CO<sub>2</sub>-Modbus**  
**AFTM-LQ-CO<sub>2</sub>-Modbus**  
avec filtre fritté en matière  
synthétique (standard)

**AFTM-CO<sub>2</sub>-Modbus**  
**AFTM-LQ-CO<sub>2</sub>-Modbus**  
avec filtre fritté en métal  
(en option)

**WS-03**  
protection contre  
les intempéries et le soleil  
(en option)



<b>AERASGARD® ACO<sub>2</sub>-Modbus</b>	Sonde en saillie pour la teneur en CO <sub>2</sub> , <i>Deluxe</i>
<b>AERASGARD® ALQ-CO<sub>2</sub>-Modbus</b>	Sonde en saillie pour la teneur en CO <sub>2</sub> et la qualité de l'air (COV), <i>Deluxe</i>
<b>AERASGARD® AFTM-CO<sub>2</sub>-Modbus</b>	Sonde en saillie multifonctions pour l'humidité, la température et la teneur en CO <sub>2</sub> , <i>Deluxe</i>
<b>AERASGARD® AFTM-LQ-CO<sub>2</sub>-Modbus</b>	Sonde en saillie multifonctions pour l'humidité, la température, la teneur en CO <sub>2</sub> et la qualité de l'air (COV), <i>Deluxe</i>

Désignation / WG02	plage de mesure		CO <sub>2</sub>	COV	écran	référence
	humidité	température				
<b>ACO<sub>2</sub>-Modbus</b>						
ACO2 MODBUS	-	-	5000 ppm	-		1501-7110-6001-200
ACO2 MODBUS DISPLAY	-	-	5000 ppm	-	■	1501-7110-6071-200
<b>ALQ-CO<sub>2</sub>-Modbus</b>						
ALQ-CO2 MODBUS	-	-	5000 ppm	0...100%		1501-7111-6001-200
ALQ-CO2 MODBUS DISPLAY	-	-	5000 ppm	0...100%	■	1501-7111-6071-200
<b>AFTM-CO<sub>2</sub>-Modbus</b>						
AFTM-CO2 MODBUS	0...100% r.H.	-35...+80 °C	5000 ppm	-		1501-7116-6001-200
AFTM-CO2 MODBUS DISPLAY	0...100% r.H.	-35...+80 °C	5000 ppm	-	■	1501-7116-6071-200
<b>AFTM-LQ-CO<sub>2</sub>-Modbus</b>						
AFTM-LQ-CO2 MODBUS	0...100% r.H.	-35...+80 °C	5000 ppm	0...100%		1501-7118-6001-200
AFTM-LQ-CO2 MODBUS DISPLAY	0...100% r.H.	-35...+80 °C	5000 ppm	0...100%	■	1501-7118-6071-200
Attention :	Cet appareil <b>ne doit pas</b> être utilisé comme un dispositif de sécurité!					
<b>Accessoires</b>						
<b>SF-M</b>	filtre fritté en <b>métal</b> , Ø 16 mm, L = 32 mm, remplaçable en acier inox <b>V4A</b> (1.4404)					7000-0050-2200-100
<b>WS-03</b>	<b>protection contre les intempéries et le soleil</b> , 200 x 180 x 150 mm, en acier inox					7100-0040-6000-000



**KCO<sub>2</sub>-Modbus**  
**KLQ -CO<sub>2</sub>-Modbus**  
 sans filtre  
 (standard)



**KFTM -CO<sub>2</sub>- Modbus**  
**KFTM -LQ -CO<sub>2</sub>- Modbus**  
 avec filtre fritté en matière  
 synthétique (standard)



**KFTM -CO<sub>2</sub>- Modbus**  
**KFTM -LQ -CO<sub>2</sub>- Modbus**  
 avec filtre fritté en métal  
 (en option)

**MFT-20-K**  
 Bride de montage  
 en matière plastique



AERASGARD® KCO<sub>2</sub>- Modbus

Sonde de gaine pour la teneur en CO<sub>2</sub>, *Deluxe*

AERASGARD® KLQ -CO<sub>2</sub>- Modbus

Sonde de gaine pour la qualité de l'air (COV) et la teneur en CO<sub>2</sub>, *Deluxe*

AERASGARD® KFTM -CO<sub>2</sub>- Modbus

Sonde de gaine multifonctionnelle pour  
 l'humidité, la température et la teneur en CO<sub>2</sub>, *Deluxe*

AERASGARD® KFTM -LQ -CO<sub>2</sub>- Modbus

Sonde de gaine multifonctionnelle pour l'humidité, la température,  
 la qualité de l'air (COV) et la teneur en CO<sub>2</sub>, *Deluxe*

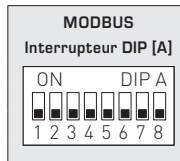
Désignation /WG02	plage de mesure			écran	référence
	humidité	température	CO <sub>2</sub>		
<b>KCO<sub>2</sub>-Modbus</b>					
KCO2 MODBUS	-	-	5000 ppm	-	1501-8110-6001-200
KCO2 MODBUS DISPLAY	-	-	5000 ppm	-	■ 1501-8110-6071-200
<b>KLQ -CO<sub>2</sub>-Modbus</b>					
KLQ-CO2 MODBUS	-	-	5000 ppm	0...100%	1501-8111-6001-200
KLQ-CO2 MODBUS DISPLAY	-	-	5000 ppm	0...100%	■ 1501-8111-6071-200
<b>KFTM -CO<sub>2</sub>-Modbus</b>					
KFTM-CO2 MODBUS	0...100% h.r.	-35...+80 °C	5000 ppm	-	1501-8116-6001-200
KFTM-CO2 MODBUS DISPLAY	0...100% h.r.	-35...+80 °C	5000 ppm	-	■ 1501-8116-6071-200
<b>KFTM -LQ -CO<sub>2</sub>-Modbus</b>					
KFTM-LQ-CO2 MODBUS	0...100% h.r.	-35...+80 °C	5000 ppm	0...100%	1501-8118-6001-200
KFTM-LQ-CO2 MODBUS DISPLAY	0...100% h.r.	-35...+80 °C	5000 ppm	0...100%	■ 1501-8118-6071-200
Attention :	Cet appareil <b>ne doit pas</b> être utilisé comme un dispositif de sécurité!				

**Accessoires**

<b>SF-M</b>	filtre fritté en <b>métal</b> , Ø 16 mm, L=32mm, remplaçable, en acier inox <b>V4A</b> (1.4404)	7000-0050-2200-100
<b>MFT-20-K</b>	<b>bride de montage</b> en matière plastique (compris dans la livraison)	7000-0031-0000-000

## ADRESSE DU BUS

Adresse du bus (code binaire, valence réglable de 1 à 247)							
DIP 1	DIP 2	DIP 3	DIP 4	DIP 5	DIP 6	DIP 7	DIP 8
128	64	32	16	8	4	2	1
ON	ON	OFF	OFF	OFF	OFF	OFF	ON
suit l'adresse Modbus 128+64+1 = 193							



L'adresse de l'appareil dans une plage de 1 à 247 (format binaire) est réglée via l'interrupteur DIP [A]. Position interrupteur 1 à 8 – voir tableau au verso !

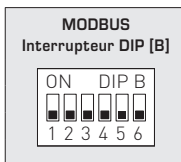
L'adresse 0 est réservée pour des messages de broadcast, les adresses dépassant 247 ne doivent pas être occupées et sont ignorées par l'appareil. Les interrupteurs DIP sont codés en binaire avec les valences suivantes :

DIP 1 = 128 ..... DIP 1 = ON  
 DIP 2 = 64 ..... DIP 2 = ON  
 DIP 3 = 32 ..... DIP 3 = OFF  
 DIP 4 = 16 ..... DIP 4 = OFF  
 DIP 5 = 8 ..... DIP 5 = OFF  
 DIP 6 = 4 ..... DIP 6 = OFF  
 DIP 7 = 2 ..... DIP 7 = OFF  
 DIP 8 = 1 ..... DIP 8 = ON

L'exemple montre 128 + 64 + 1 = 193 comme adresse Modbus.

## PARAMÈTRES DU BUS

Taux de transfert (réglable)	DIP 1	DIP 2
9600 Baud	ON	OFF
19200 Baud	ON	ON
38400 Baud	OFF	ON
réservé	OFF	OFF



Parité (réglable)	DIP 3	Protection par parité (on/off)	DIP 4	8N1-Modus (on/off)	DIP 5	Terminaison de bus (on/off)	DIP 6
EVEN (pair)	ON	actif (1 bit stop)	ON	actif	ON	actif	ON
ODD (impair)	OFF	inactif (2 bit stop)	OFF	inactif (par défaut)	OFF	inactif	OFF

Le **taux de Baud** (vitesse de transfert) est réglé via les pos. 1 et 2 de l'interrupteur DIP [B]. On peut régler 9600 Baud, 19200 Baud ou 38400 Baud – voir tableau !

La **parité** est réglée via la pos. 3 de l'interrupteur DIP [B]. On peut régler **EVEN (paire)** ou **ODD (impaire)** – voir tableau !

La **protection par parité** (sécurité par parité) est activée via la pos. 4 de l'interrupteur DIP [B]. On peut régler une correction d'erreur (sécurisation par parité) **active (1 bit d'arrêt)** ou **inactive (2 bits d'arrêt)**, c.-à.-d. aucune sécurisation par parité – voir tableau !

Le **mode 8N1** est activé via la pos. 5 de l'interrupteur DIP [B]. Le fonctionnement de la pos. 3 (parité) et de la pos. 4 (protection par parité) de l'interrupteur DIP [B] est ainsi désactivé. 8N1 est réglable en mode **actif** ou **inactif (par défaut)** – voir tableau !

La **terminaison du bus** est activée par la pos. 6 de l'interrupteur DIP [B]. On peut régler **actif** (résistance de terminaison de bus de 120 Ohm) ou **inactive** (pas de terminaison de bus) – voir tableau !

En cas de modification des paramètres du bus et de l'adresse du bus, les appareils avec **affichage sur écran** affichent les paramètres correspondants à l'écran pour env. 30 secondes.

## AFFICHAGE DE COMMUNICATION

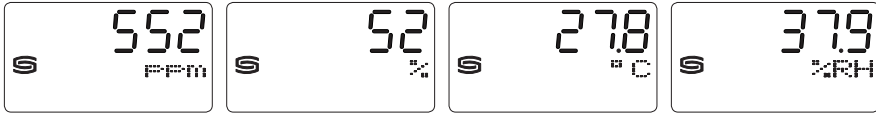
La communication est signalée par deux voyants DEL. Les télégrammes dont la réception est bonne sont signalés indépendamment de l'adresse de l'appareil par l'allumage du voyant vert. Les télégrammes erronés ou les télégrammes d'exception Modbus déclenchés sont représentés par l'allumage du voyant rouge.

## DIAGNOSTIC

La fonction de diagnostic de défauts est intégrée

### AFFICHAGE SUR L'ÉCRAN

Par défaut, les valeurs de mesure suivantes sont affichées de manière cyclique, les unes après les autres dans l'écran avec les unités correspondantes : Teneur en CO<sub>2</sub> en ppm, **qualité de l'air (COV)** en %, **température** en °C, **humidité relative** en %h.r.



Via l'interface Modbus, l'affichage d'une **dimension de sortie alternative** peut être programmée au lieu de l'affichage standard : Teneur en CO<sub>2</sub> en ppm, **qualité de l'air (COV)** en %, **température** en °C, **humidité relative** en %h.r., **pression atmosphérique** en hPa. La valeur s'affiche dans la première ligne et l'unité correspondante est affichée **de manière statique** dans la seconde ligne. L'indice dans la troisième ligne caractérise le type d'affichage, p. ex. pression atmosph. (voir le tableau « Fonction 06 Write Single Register »).



Valeur d'affichage : 1013  
Unité : hPa  
Indice : 5

Via l'interface Modbus, l'affichage de l'écran peut aussi bien être programmé dans la zone à 7 segments que dans la zone de matrice de point . Il est ainsi possible, par exemple, d'afficher les messages de l'API.

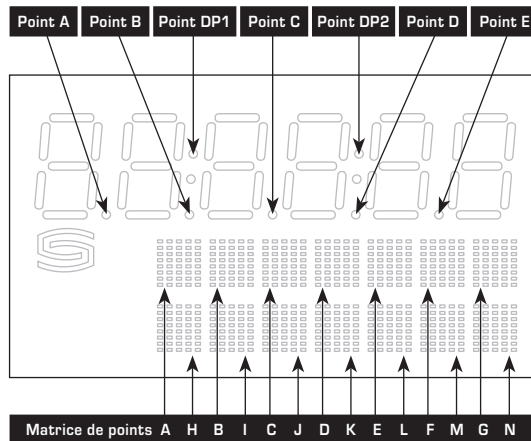
Pour l'**affichage librement programmable**, le registre 4x0001 (valeur d'affichage physique) doit contenir la valeur 10. Les registres 4x0002 à 4x0019 contiennent des informations sur les caractères et segments à afficher.

La zone de matrice de points est également programmable dans le réglage par défaut (le registre 4x0001 contient la valeur 0). Dans la zone à 7 segments, la valeur de mesure actuelle s'affiche automatiquement.

Les deux positions à gauche sont représentées via le registre 4x0003 (page 9...99). La valeur 0 désactive l'affichage des deux positions. L'affichage est uniquement actif lorsque le registre 4x0002 contient des valeurs positives.

#### Structure du modèle du segment (registre 4x0005)

- Bit 0..... Point A
- Bit 1..... Point B
- Bit 2..... Point C
- Bit 3..... Point D
- Bit 4..... Point DP1
- Bit 5..... --
- Bit 6..... Point E
- Bit 7..... Point DP2
- Bit 8..... --
- Bit 9..... --
- Bit 10..... --
- Bit 11..... --
- Bit 12..... --
- Bit 13..... --
- Bit 14..... --
- Bit 15..... --



**Tableau des codes ASCII pour la zone d'affichage de la matrice de points**

ASCII	Sign
32	Espace
33	!
34	"
35	#
36	\$
37	%
38	&
40	(
41	)
42	*
43	+
44	,
45	-
46	.
47	/
48	0
49	1
50	2
51	3
52	4

ASCII	Sign
53	5
54	6
55	7
56	8
57	9
58	:
59	;
60	<
61	=
62	>
63	?
64	@
65	A
66	B
67	C
68	D
69	E
70	F
71	G
72	H

ASCII	Sign
73	I
74	J
75	K
76	L
77	M
78	N
79	O
80	P
81	Q
82	R
83	S
84	T
85	U
86	V
87	W
88	X
89	Y
90	Z
91	[
93	]

ASCII	Sign
94	^
95	_
96	\
97	a
98	b
99	c
100	d
101	e
102	f
103	g
104	h
105	i
106	j
107	k
108	l
109	m
110	n
111	o
112	p
113	q

ASCII	Sign
114	r
115	s
116	t
117	u
118	v
119	w
120	x
121	y
122	z
123	{
124	
125	}
129	ü
132	ä
142	Ä
148	ö
153	Ö
154	Û
223	°

Les caractères ASCII ou de contrôle qui ne figurent pas dans le tableau sont présentés par des espaces.

## TÉLÉGRAMMES

### Function 04 Read Input Register

Registre	Paramètre		Data Type	Value	Range
3x0001	CO2	Balayage 4 s	Signed 16 Bit	350...5000	350...5000 ppm
3x0002	CO2	Filtrage 32 s	Signed 16 Bit	350...5000	350...5000 ppm
3x0003	COV	Balayage 4 s	Signed 16 Bit	0...1000	0.0...100.0% COV
3x0004	COV	Filtrage 32 s	Signed 16 Bit	0...1000	0.0...100.0% COV
3x0005	Température	Balayage 4 s	Signed 16 Bit	-350...800	-35.0...+80.0 °C
3x0006	Température	Filtrage 32 s	Signed 16 Bit	-350...800	-35.0...+80.0 °C
3x0007	dans la première	Balayage 4 s	Signed 16 Bit	0...1000	0.0...100.0% h.r.
3x0008	dans la première	Filtrage 32 s	Signed 16 Bit	0...1000	0.0...100.0% h.r.
3x0009	Pression atmosph.	Balayage 4 s	Signed 16 Bit	700...1100	700...1110 hPa
3x0010	Pression atmosph.	Filtrage 32 s	Signed 16 Bit	700...1100	700...1110 hPa

### Function 06 Write Single Register & Function 16 Write Multiple Register

Registre	Paramètres (écran)		Data Type	Value	Range
4x0001	Valeur d'affichage physique	Indice à l'écran	Unsigned 8 Bit	0...10	0...10
	<b>Affichage standard (cyclique) :</b> COV en % CO2 en ppm, Température en °C, Humidité relative en % h.r.		-	0	Réglage par défaut
	<b>Affichage alternatif (statique) :</b>				
	CO2 en ppm	1		1	
	COV en %	2		2	
	Température en °C	3		3	
	Humidité relative en % r.H.	4		4	
	Pression atmosph. en hPa	5		5	
Affichage librement configurable	-		10		
4x0002	Valeur 7 segments		Signed 16 Bit	-999...9999	-999...9999
4x0003	Valeur 7 segments		Signed 8 Bit	-9...99	-9...99
4x0004	-				
4x0005	Modèle du segment		Unsigned 16 Bit		voir le modèle binaire
4x0006	Matrice de points caractère A		Unsigned 8 Bit	0...255	Caractères ASCII
4x0007	Matrice de points caractère B		Unsigned 8 Bit	0...255	Caractères ASCII
4x0008	Matrice de points caractère C		Unsigned 8 Bit	0...255	Caractères ASCII
4x0009	Matrice de points caractère D		Unsigned 8 Bit	0...255	Caractères ASCII
4x0010	Matrice de points caractère E		Unsigned 8 Bit	0...255	Caractères ASCII
4x0011	Matrice de points caractère F		Unsigned 8 Bit	0...255	Caractères ASCII
4x0012	Matrice de points caractère G		Unsigned 8 Bit	0...255	Caractères ASCII
4x0013	Matrice de points caractère H		Unsigned 8 Bit	0...255	Caractères ASCII
4x0014	Matrice de points caractère I		Unsigned 8 Bit	0...255	Caractères ASCII
4x0015	Matrice de points caractère J		Unsigned 8 Bit	0...255	Caractères ASCII
4x0016	Matrice de points caractère K		Unsigned 8 Bit	0...255	Caractères ASCII
4x0017	Matrice de points caractère L		Unsigned 8 Bit	0...255	Caractères ASCII
4x0018	Matrice de points caractère M		Unsigned 8 Bit	0...255	Caractères ASCII
4x0019	Matrice de points caractère N		Unsigned 8 Bit	0...255	Caractères ASCII



### Function 05 Write Single Coil

Registre	Paramètre	Data Type	Value	Range
0x0001	Réinitialisation (Autozero) CO2	Bit 0	0 / 1	OFF - ON
0x0002	Réinitialisation (Autozero) COV	Bit 1	0 / 1	OFF - ON
0x0003	Calibrage automatique (Automatic) CO2	Bit 2	0 / 1	OFF - ON
0x0004	Calibrage automatique (Automatic) COV	Bit 3	0 / 1	OFF - ON
0x0005	Sensibilité COV "low"	Bit 4	0 / 1	OFF - ON
0x0006	Sensibilité COV "medium"	Bit 5	0 / 1	OFF - ON
0x0007	Sensibilité COV "high"	Bit 6	0 / 1	OFF - ON

### Function 08 Diagnostics

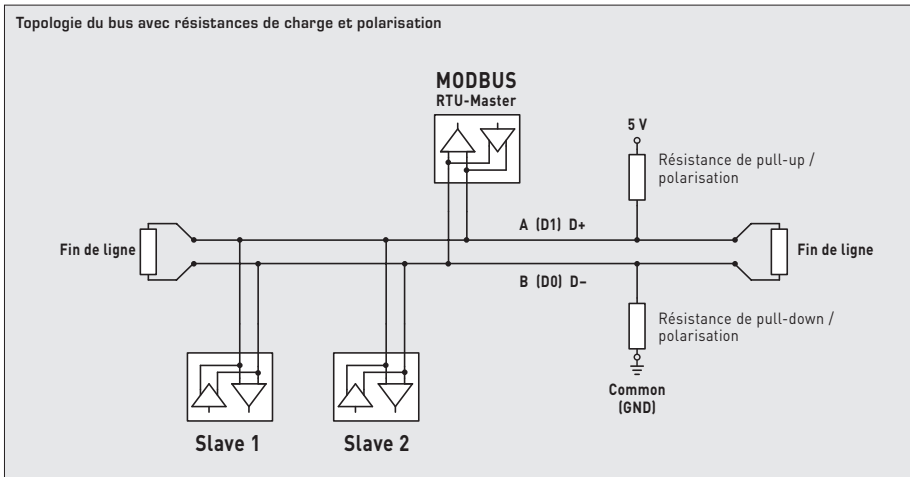
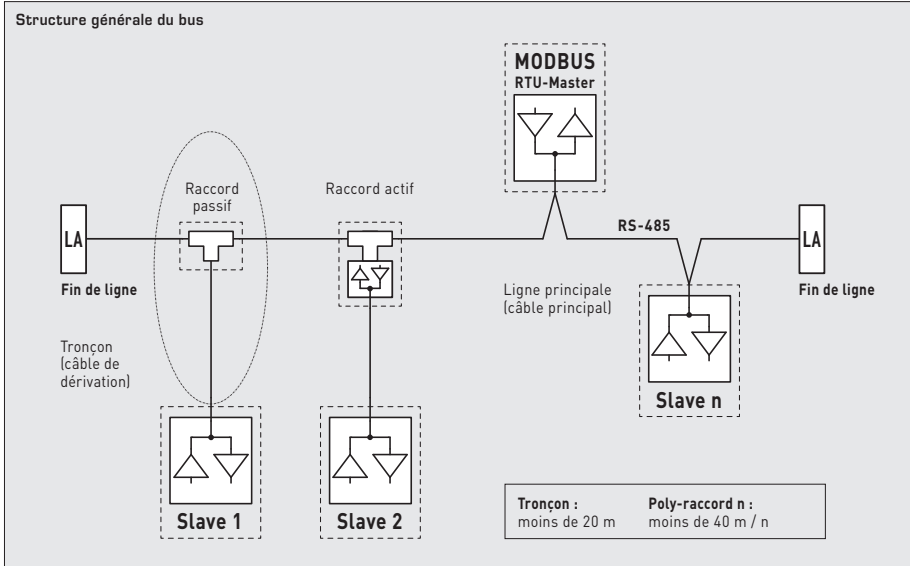
Les codes sous-fonction suivants sont pris en charge

Code sous-fonction	Paramètre	Data Type	Réponse
00	Écho des données d'émission (loopback-rebouclage)		Données d'écho
01	Redémarrage Modbus (Reset Listen Only Mode – Réinit Mode Écoute Seule)		Télégramme d'écho
04	Activation Listen Only Mode (mode Écoute seule)		Pas de réponse
10	Efface compteur		Télégramme d'écho
11	Compteur Télégrammes de bus	Unsigned 16 Bit	Tous les télégrammes de bus valides
12	Compteur Erreur de communication (Parité, CRC, erreur Frame, etc.)	Unsigned 16 Bit	Télégrammes de bus erronés
13	Compteur Messages d'exception	Unsigned 16 Bit	Compteur d'erreurs
14	Compteur Télégrammes esclaves	Unsigned 16 Bit	Télégrammes esclaves
15	Compteur Télégrammes sans réponse	Unsigned 16 Bit	Message de Broadcast (adresse A)

### Function 17 Report Slave ID

Structure du télégramme de réponse

n° de byte	Paramètre	Data Type	Réponse
00	Nombre de bytes	Unsigned 8 Bit	6
01	ID esclave (Device Type)	Unsigned 8 Bit	14 = AERSGARD® MODBUS
02	ID esclave (Device Class)	Unsigned 8 Bit	60 = AERASGARD® / AERASREG®
03	Statut	Unsigned 8 Bit	255 = RUN, 0 = STOP
04	Numéro de version (release)	Unsigned 8 Bit	1..9
05	Numéro de version (version)	Unsigned 8 Bit	1..99
06	Numéro de version (index)	Unsigned 8 Bit	1



Les résistances de charges ne doivent être placées qu'aux extrémités de la ligne de bus.

Dans les réseaux sans repeater, un maximum de 2 terminaisons de ligne est autorisé.

La terminaison de ligne peut être activée sur l'appareil via le DIP 6. Les résistances de polarisation pour la définition du niveau du bus au repos sont généralement activées au maître Modbus / repeater.

Le nombre maximum de correspondants par segment Modbus est de 32 appareils.

Pour des grands nombres de correspondants, le bus doit être réparti en plusieurs segments par l'intermédiaire de repeaters. L'adresse des correspondants peut être fixée de 1 à 247.

Pour la ligne de bus, on peut utiliser un câble avec ligne de données / alimentation tension câblées par paire et treillis de blindage en cuivre. La capacité linéique de la ligne doit rester inférieure à 100 pF/m (p.ex. ligne Profibus).

## F Montage et installation

Les raccordements électriques doivent être exécutés HORS TENSION. Veillez à ne brancher l'appareil que sur un réseau de très basse tension de sécurité. Nous déclinons toute responsabilité ou garantie au titre de tout dommage consécutif provoqué par des erreurs commises sur cet appareil. L'installation des appareils ne doit être effectuée que par du personnel qualifié et autorisé. Seules les données techniques et les conditions de raccordement indiquées sur l'étiquette signalétique de l'appareil ainsi que la notice d'instruction sont applicables. Des différences par rapport à la présentation dans le catalogue ne sont pas mentionnées explicitement et sont possibles suite au progrès technique et à l'amélioration continue de nos produits. En cas de modifications des appareils par l'utilisateur, tous droits de garantie ne seront pas reconnus. L'utilisation de l'appareil à proximité d'appareils qui ne sont pas conformes aux directives « CEM » pourra nuire à son mode de fonctionnement. Cet appareil ne devra pas être utilisé à des fins de surveillance qui visent uniquement à la protection des personnes contre les dangers ou les blessures ni comme interrupteur d'arrêt d'urgence sur des installations ou des machines ni pour des fonctions relatives à la sécurité comparables.

Il est possible que les dimensions du boîtier et des accessoires du boîtier divergent légèrement des indications données dans cette notice.

Il est interdit de modifier la présente documentation.

En cas de réclamation, les appareils ne sont repris que dans leur emballage d'origine et que si tous les éléments de l'appareil sont complets.

## F Généralités

**Seules les CGV de la société S+S, les « Conditions générales de livraison du ZVEI pour produits et prestations de l'industrie électronique » ainsi que la clause complémentaire « Réserve de propriété étendue » s'appliquent à toutes les relations commerciales entre la société S+S et ses clients.**

Il convient en outre de respecter les points suivants :

- Les raccordements électriques doivent être exécutés HORS TENSION. Ne branchez l'appareil que sur un réseau de très basse tension de sécurité. Pour éviter des endommagements / erreurs sur l'appareil (par ex. dus à une induction de tension parasite), il est conseillé d'utiliser des câbles blindés, ne pas poser les câbles de sondes en parallèle avec des câbles de puissance, les directives CEM sont à respecter.
- Cet appareil ne doit être utilisé que pour l'usage qui est indiqué en respectant les règles de sécurité correspondantes de la VDE, des Länder, de leurs organes de surveillance, du TÜV et des entreprises d'approvisionnement en énergie locales. L'acheteur doit respecter les dispositions relatives à la construction et à la sécurité et doit éviter toutes sortes de risques.
- Nous déclinons toute responsabilité ou garantie pour les défauts et dommages résultant d'une utilisation inappropriée de cet appareil.
- Nous déclinons toute responsabilité ou garantie au titre de tout dommage consécutif provoqué par des erreurs commises sur cet appareil.
- L'installation des appareils doit être effectuée uniquement par un spécialiste qualifié.
- Seules les données techniques et les conditions de raccordement indiquées sur la notice d'instruction accompagnant l'appareil sont applicables, des différences par rapport à la présentation dans le catalogue ne sont pas mentionnées explicitement et sont possibles suite au progrès technique et à l'amélioration continue de nos produits.
- En cas de modifications des appareils par l'utilisateur, tous droits de garantie ne seront pas reconnus.
- Cet appareil ne doit pas être utilisé à proximité des sources de chaleur (par ex. radiateurs) ou de leurs flux de chaleur, il faut impérativement éviter un ensoleillement direct ou un rayonnement thermique provenant de sources similaires (lampes très puissantes, projecteurs à halogène).
- L'utilisation de l'appareil à proximité d'appareils qui ne sont pas conformes aux directives « CEM » pourra nuire à son mode de fonctionnement.
- Cet appareil ne devra pas être utilisé à des fins de surveillance qui visent à la protection des personnes contre les dangers ou les blessures ni comme interrupteur d'arrêt d'urgence sur des installations ou des machines ni pour des fonctions relatives à la sécurité comparables.
- Il est possible que les dimensions du boîtier et des accessoires du boîtier divergent légèrement des indications données dans cette notice.
- Il est interdit de modifier la présente documentation.
- En cas de réclamation, les appareils ne sont repris que dans leur emballage d'origine et si tous les éléments de l'appareil sont complets.

**Avant de procéder à toute installation et à la mise en service, veuillez lire attentivement la présente notice et toutes les consignes qui y sont précisées !**

### Consignes pour l'installation mécanique :

Effectuer le montage en tenant compte des dispositions et règles standards à ce titre applicables pour le lieu de mesure (par ex. des règles de soudage, etc.) Sont notamment à considérer :

- Mesure technique de températures selon VDE / VDI, directives, ordonnances sur les instruments de mesure pour la mesure de températures.
- Les directives « CEM », celles-ci sont à respecter.
- Ne pas poser les câbles de sonde en parallèle avec des câbles de puissance.
- Il est conseillé d'utiliser des câbles blindés, ce faisant raccorder l'une des extrémités du blindage sur le DDC / API.

Effectuer l'installation en respectant la conformité des paramètres techniques correspondants des thermomètres aux conditions d'utilisation réelles, notamment :

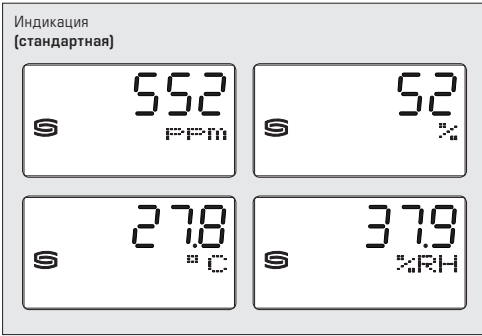
- Plage de mesure
- Pression maximale admissible, vitesse d'écoulement
- Longueur de montage, dimensions des tubes
- Éviter les oscillations, vibrations, chocs (< 0,5 g)

Attention ! Il faut impérativement tenir compte des limites de sollicitation mécaniques et thermiques des tubes de protection suivant DIN 43763 et/ou suivant les standards spécifiques de S+S !

Не нуждающийся в техническом обслуживании, управляемый микропроцессором канальный датчик или датчик для открытой установки с возможностью подключения к шине Modbus, на выбор с дисплеем или без дисплея, служит для измерения всех важных параметров, таких как влажность воздуха, температура, концентрация CO<sub>2</sub> и качество воздуха (VOC), и позволяет эффективно контролировать и регулировать микроклимат в помещении. Он определяет содержание CO<sub>2</sub> в диапазоне от 0 до 5000 млн<sup>-1</sup>, допускает выбор одного из трех уровней чувствительности для определения VOC: LOW / MEDIUM / HIGH, измеряет температуру в диапазоне от -35 до +80 °C, а также относительную влажность воздуха в диапазоне от 0 до 100 %. Относительная влажность (в процентах) является частным от деления парциального давления ненасыщенного водяного пара на давление насыщенного пара при той же температуре. Как элемент измерения относительной влажности и температуры цифровой чувствительный элемент с высокой долговременной стабильностью гарантирует точные результаты измерения. Содержание углекислого газа в воздухе определяется с помощью оптического недисперсионного инфракрасного анализатора (NDIR). Диапазон чувствительности датчиков откалиброван в расчете на стандартный случай применения — для жилых помещений, конференц-залов и т. д. Вентиляция по мере необходимости, улучшение самочувствия, дополнительная выгода, улучшенная комфортность и снижение эксплуатационных расходов благодаря энергосбережению — это лишь некоторые преимущества, обеспечиваемые применением датчика AERASGARD® CO<sub>2</sub>. В зависимости от вышеописанного исполнения приборы бывают как для измерения CO<sub>2</sub>, так и для измерения VOC, однако мы считаем, что первоначально применение для сочетания обоих показателей. При этом важно, чтобы оба данных показателя не преобразовывались друг в друга и не образовывали друг от друга производных. Недисперсионный инфракрасный анализатор содержания углекислого газа (NDIR) работает избирательно, он не определяет VOC, а датчик смешанных газов не обнаруживает молекулы CO<sub>2</sub>.

## ТЕХНИЧЕСКИЕ ДАННЫЕ

Напряжение питания:	24В перем. / пост. тока (±10 %)
Потребляемая мощность:	< 4,8 Вт / 24 В пост. тока обычно; < 6,8 В·А / 24 В перем. тока обычно; пиковый ток 200 мА
Параметры:	температура, относительная влажность, качество воздуха (VOC), углекислый газ (CO <sub>2</sub> ), атмосферное давление воздуха
<b>ВЛАЖНОСТЬ</b>	
Чувствительные элементы:	цифровой датчик влажности со встроенным датчиком температуры, малый гистерезис, высокая долговременная стабильность
Защита чувствительного элемента:	пластиковый спеченный фильтр, Ø 16 мм, L = 35 мм, сменный (опционально — <b>металлокерамический</b> фильтр, Ø 16 мм, L = 32 мм)
Диапазон измерения влажности:	0...100 % отн. влажн.
Рабочий диапазон влажности:	0...95% относительной влажности (без конденсата)
Погрешность (влажность):	<b>±3 % отн. влажн.</b> (20...80 %) при +20 °C, иначе ±5 % отн. влажн.
<b>ТЕМПЕРАТУРА</b>	
Диапазон измерения температуры:	-35...+80 °C
Рабочий диапазон температур:	-10...+60 °C
Погрешность (температура):	±0,2K при +25 °C
<b>КАЧЕСТВО ВОЗДУХА (VOC)</b>	
Анализатор качества воздуха:	чувствительный элемент VOC (металлооксидный) с <b>автоматической калибровкой</b> (volatile organic compounds = летучие органические вещества)
Диапазон измерения качества воздуха:	чистота воздуха 0...100 %; относительно калибровочного газа; <b>переключение между несколькими диапазонами</b> , чувствительность VOC: low, medium, high
Погрешность измерения:	±20 % верхнего предельного значения (относительно калибровочного газа)
Долговечность:	> 60 месяцев (при нормальной нагрузке)
<b>УГЛЕКИСЛЫЙ ГАЗ (CO<sub>2</sub>)</b>	
Анализатор углекислого газа:	оптический недисперсионный инфракрасный анализатор (NDIR) вкл. компенсацию атмосферного давления воздуха (до 1100 мбар) с <b>автоматической и ручной калибровкой</b>
Диапазон измерения CO <sub>2</sub> :	0...5000 млн <sup>-1</sup>
Погрешность измерения:	±30 млн <sup>-1</sup> или ±3 % от измеренного значения
Температурная зависимость:	±5 млн <sup>-1</sup> /°C или ±0,5 % от измеренного значения / °C (зависит от того, что больше)
Зависимость от давления:	±0,13 % / мм рт. ст.
Долговременная стабильность:	< 2 % за 15 лет
Газообмен:	диффузия
Параметры шины:	<b>возможность настройки и присвоения адреса без подачи напряжения</b> (в обесточенном состоянии) с помощью DIP-переключателя!
Шинный интерфейс:	RS 485, с <b>гальванической развязкой</b> , оконечная нагрузка шины активируется DIP-переключателем. Возможно до 32 приборов на одном сегменте. При большем количестве приборов следует использовать RS485-трансивер.
Протокол шины:	Modbus (RTU), диапазон адресов 0... <b>247</b> , с возможностью настройки
Скорость передачи:	9600, 19 200, 38 400 бод
Индикация состояния:	Светодиод зеленый = телеграмма действительна / светодиод красный = ошибка телеграммы
Фильтрация сигналов:	4 с / 32 с
Температура окружающей среды:	-10...+60 °C
Время срабатывания:	< 2 минут
Эл. подключение:	0,2 — 1,5 мм <sup>2</sup> , при помощи вставной клеммы
Корпус:	пластик, полиамид, 30% усиление стеклянными шариками, с быстрозаворачиваемыми винтами (комбинация шлиц / крестовый шлиц), цвет — транспортный белый (аналогичен RAL 9016), крышка дисплея прозрачная!
Размеры корпуса:	126 x 90 x 50 мм (Тур2)
Присоединение кабеля:	два M16 x 1,5; с разгрузкой от натяжения, сменное исполнение
Защитная трубка:	<b>KCO<sub>2</sub> / KLQ-CO<sub>2</sub> / KFTM-CO<sub>2</sub> / KFTM-LQ-CO<sub>2</sub>-Modbus (патент № DE 10 2014 010 719.1): PLEUROFORM™</b> , полиамид (PA6), с защитой от проворачивания, v <sub>max</sub> = 30 м/с (воздух), Ø 20 мм, без фильтра; NL = 202,5 мм, с пластиковым спеченным фильтром; NL = 235 мм (опционально с металлокерамическим фильтром; NL = 227 мм)
	<b>AFTM-CO<sub>2</sub> / AFTM-LQ-CO<sub>2</sub>-Modbus:</b> из высококачественной стали, Ø 16 мм, с пластиковым спеченным фильтром; NL = 55 мм (опционально с металлокерамическим фильтром; NL = 47 мм)
Монтаж / подключение:	канальные датчики с помощью фланца (содержится в комплекте поставки), датчики для открытой установки с помощью винтов
Класс защиты:	III (согласно EN 60730)
Степень защиты:	IP65 (согласно EN 60529), только корпус! (PLEUROFORM IP30)
Нормы:	соответствие нормам ЕС, электромагнитная совместимость согласно EN 61326, директиве 2014 / 30 / EU «Электромагнитная совместимость»
Опционально:	<b>дисплей с подсветкой</b> , трехстрочный, вырез ок. 70 x 40 мм (ширина x высота), для индикации измеренной влажности и температуры, измеренного качества воздуха и / или содержания углекислого газа



В стандартном исполнении на дисплее поочередно и циклично отображаются следующие измеренные значения с соответствующими единицами измерения:

содержание углекислого газа (млн<sup>-1</sup>), качество воздуха (VOC; %), температура (°C), относительная влажность (% отн. влажн).

Улучшенная считываемость благодаря фоновой подсветке.

Посредством шинного интерфейса дисплей можно индивидуально программировать как в 7-сегментном поле, так и в поле с точечной матрицей.



Используя шинный интерфейс, вместо стандартной индикации можно запрограммировать отображение **альтернативной выходной величины**.

При этом в первой строке **статично** отображается значение, а во второй — соответствующая единица измерения. Индекс в третьей строке обозначает тип индикации:

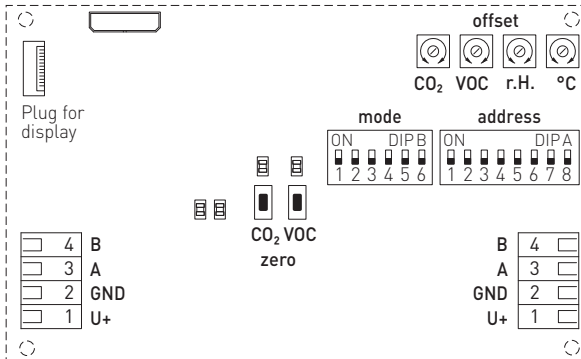
- Индекс 1** = содержание углекислого газа, млн<sup>-1</sup>
- Индекс 2** = качество воздуха (VOC), %
- Индекс 3** = температура, °C
- Индекс 4** = относительная влажность, % отн. влажн.
- Индекс 5** = атмосферное давление воздуха, гПа

**Калибровка нулевой точки**

Датчики настроены и согласованы на заводе.

Каждый измерительный канал содержит отдельный потенциометр смещения для дополнительной юстировки измеренного значения. Диапазон настройки составляет прим. ±10 % диапазона измерения.

**Схема подключения**



- DIP A: Bus address
- DIP B: Bus parameters (Baud rate, parity ...)
- Telegram indicator Reception (LED green) Error (LED red)
- Offset correction
- LED (internal status)
- Reset button

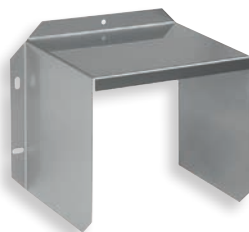


**ACO<sub>2</sub>-Modbus**  
**ALQ-CO<sub>2</sub>-Modbus**  
 без фильтра  
 (стандартное  
 исполнение)

**AFTM-CO<sub>2</sub>-Modbus**  
**AFTM-LQ-CO<sub>2</sub>-Modbus**  
 с пластиковым спеченным  
 фильтром  
 (стандартное исполнение)

**AFTM-CO<sub>2</sub>-Modbus**  
**AFTM-LQ-CO<sub>2</sub>-Modbus**  
 с металлокерамический фильтр  
 (опция)

**WS-03**  
 Приспособление для защиты от  
 непогоды и солнечных лучей  
 (опция)



**AERASGARD® ACO<sub>2</sub>-Modbus**

Датчик для открытой установки для содержания CO<sub>2</sub>, *Deluxe*

**AERASGARD® ALQ-CO<sub>2</sub>-Modbus**

Датчик для открытой установки для содержания CO<sub>2</sub>  
 и качества воздуха (VOC), *Deluxe*

**AERASGARD® AFTM-CO<sub>2</sub>-Modbus**

Мультифункциональный датчик для открытой установки для измерения  
 влажности, температуры и содержания CO<sub>2</sub>, *Deluxe*

**AERASGARD® AFTM-LQ-CO<sub>2</sub>-Modbus**

Мультифункциональный датчик для открытой установки для измерения  
 влажности, температуры, содержания CO<sub>2</sub> и качества воздуха (VOC), *Deluxe*

Тип / WG02	Диапазон изм.		Дисплей		Арт. №.
	влажность	температура	CO <sub>2</sub>	VOC	
<b>ACO<sub>2</sub>-Modbus</b>					
ACO2 MODBUS	–	–	5000 млн <sup>-1</sup>	–	1501-7110-6001-200
ACO2 MODBUS DISPLAY	–	–	5000 млн <sup>-1</sup>	–	■ 1501-7110-6071-200
<b>ALQ-CO<sub>2</sub>-Modbus</b>					
ALQ-CO2 MODBUS	–	–	5000 млн <sup>-1</sup>	0...100%	1501-7111-6001-200
ALQ-CO2 MODBUS DISPLAY	–	–	5000 млн <sup>-1</sup>	0...100%	■ 1501-7111-6071-200
<b>AFTM-CO<sub>2</sub>-Modbus</b>					
AFTM-CO2 MODBUS	0...100% отн. вл.	–35...+80 °C	5000 млн <sup>-1</sup>	–	1501-7116-6001-200
AFTM-CO2 MODBUS DISPLAY	0...100% отн. вл.	–35...+80 °C	5000 млн <sup>-1</sup>	–	■ 1501-7116-6071-200
<b>AFTM-LQ-CO<sub>2</sub>-Modbus</b>					
AFTM-LQ-CO2 MODBUS	0...100% отн. вл.	–35...+80 °C	5000 млн <sup>-1</sup>	0...100%	1501-7118-6001-200
AFTM-LQ-CO2 MODBUS DISPLAY	0...100% отн. вл.	–35...+80 °C	5000 млн <sup>-1</sup>	0...100%	■ 1501-7118-6071-200
Примечание:	<b>Недопустимо</b> использование данного устройства в качестве элемента системы безопасности!				
<b>Принадлежности</b>					
<b>SF-M</b>	Металлокерамический фильтр, Ø 16 мм, L=32 мм, сменный, из высококачественной стали <b>V4A</b> (1.4404)				7000-0050-2200-100
<b>WS-03</b>	Приспособление для защиты от непогоды и солнечных лучей, 200 x 180 x 150 мм, из высококачественной стали				7100-0040-6000-000



**KCO<sub>2</sub>-Modbus**  
**KLQ-CO<sub>2</sub>-Modbus**  
 без фильтра  
 (стандартное  
 исполнение)



**KFTM-CO<sub>2</sub>-Modbus**  
**KFTM-LQ-CO<sub>2</sub>-Modbus**  
 с пластиковым спеченным  
 фильтром  
 (стандартное исполнение)



**KFTM-CO<sub>2</sub>-Modbus**  
**KFTM-LQ-CO<sub>2</sub>-Modbus**  
 с металлокерамический  
 фильтр (опция)

**MFT-20-K**  
 Присоединительный фланец  
 из пластика



AERASGARD® KCO<sub>2</sub>-Modbus

Канальный датчик для содержания CO<sub>2</sub>, *Deluxe*

AERASGARD® KLQ-CO<sub>2</sub>-Modbus

Канальный датчик для качества воздуха (VOC) и содержания CO<sub>2</sub>, *Deluxe*

AERASGARD® KFTM-CO<sub>2</sub>-Modbus

Мультифункциональный канальный датчик для измерения  
 влажности, температуры и содержания CO<sub>2</sub>, *Deluxe*

AERASGARD® KFTM-LQ-CO<sub>2</sub>-Modbus

Мультифункциональный канальный датчик для измерения  
 влажности, температуры, качества воздуха (VOC) и содержания CO<sub>2</sub>, *Deluxe*

Тип / WG02	Диапазон изм.		CO <sub>2</sub>	VOC	Дисплей	Арт. №.
	влажность	температура				
<b>KCO<sub>2</sub>-Modbus</b>						
KCO2 MODBUS	-	-	5000 млн <sup>-1</sup>	-		1501-8110-6001-200
KCO2 MODBUS DISPLAY	-	-	5000 млн <sup>-1</sup>	-	■	1501-8110-6071-200
<b>KLQ-CO<sub>2</sub>-Modbus</b>						
KLQ-CO2 MODBUS	-	-	5000 млн <sup>-1</sup>	0...100%		1501-8111-6001-200
KLQ-CO2 MODBUS DISPLAY	-	-	5000 млн <sup>-1</sup>	0...100%	■	1501-8111-6071-200
<b>KFTM-CO<sub>2</sub>-Modbus</b>						
KFTM-CO2 MODBUS	0...100% отн. вл.	-35...+80 °C	5000 млн <sup>-1</sup>	-		1501-8116-6001-200
KFTM-CO2 MODBUS DISPLAY	0...100% отн. вл.	-35...+80 °C	5000 млн <sup>-1</sup>	-	■	1501-8116-6071-200
<b>KFTM-LQ-CO<sub>2</sub>-Modbus</b>						
KFTM-LQ-CO2 MODBUS	0...100% отн. вл.	-35...+80 °C	5000 млн <sup>-1</sup>	0...100%		1501-8118-6001-200
KFTM-LQ-CO2 MODBUS DISPLAY	0...100% отн. вл.	-35...+80 °C	5000 млн <sup>-1</sup>	0...100%	■	1501-8118-6071-200
Примечание:	<b>Недопустимо</b> использование данного устройства в качестве элемента системы безопасности!					

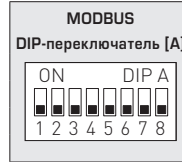
**Принадлежности**

<b>SF-M</b>	Металлокерамический фильтр, Ø 16 мм, L=32 мм, сменный, из высококачественной стали V4A (1,4404)	7000-0050-2200-100
<b>MFT-20-K</b>	Присоединительный фланец из пластика (содержится в комплекте поставки)	7000-0031-0000-000

## АДРЕС ШИНЫ

Адрес шины (двоичный, настраиваемая значимость от 1 до 247)							
DIP 1	DIP 2	DIP 3	DIP 4	DIP 5	DIP 6	DIP 7	DIP 8
128	64	32	16	8	4	2	1
ON	ON	OFF	OFF	OFF	OFF	OFF	ON

Данный пример показывает, что 128 + 64 + 1 = 193 — это адрес шины Modbus.



Адрес прибора в диапазоне от 1 до 247 (двоичный формат) настраивается с помощью DIP-переключателя [A]. Положение переключателей, поз. от 1 до 8 — см. таблицу на обратной стороне!

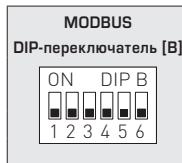
Адрес 0 зарезервирован для сообщений сети; запрещается определять адреса больше 247; прибор будет игнорировать их. DIP-переключатели имеют двоичное кодирование со следующей значимостью:

DIP 1 = 128.....	DIP 1 = ON
DIP 2 = 64.....	DIP 2 = ON
DIP 3 = 32.....	DIP 3 = OFF
DIP 4 = 16.....	DIP 4 = OFF
DIP 5 = 8.....	DIP 5 = OFF
DIP 6 = 4.....	DIP 6 = OFF
DIP 7 = 2.....	DIP 7 = OFF
DIP 8 = 1.....	DIP 8 = ON

Данный пример показывает, что 128 + 64 + 1 = 193 — это адрес шины Modbus.

## ПАРАМЕТРЫ ШИНЫ

Скорость передачи (настраиваемая)	DIP 1	DIP 2
9600 бод	ON	OFF
19200 бод	ON	ON
38400 бод	OFF	ON
зарезервировано	OFF	OFF



Чётность (настраиваемая)	DIP 3
EVEN (чётные)	ON
ODD (нечётные)	OFF

Контроль чётности (вкл./выкл.)	DIP 4
активный (1 стоповый бит)	ON
неактивный (без чётности) (2 стоповых бита)	OFF

8N1-Modus (вкл./выкл.)	DIP 5
активн.	ON
неактивный (по умолчанию)	OFF

Оконечная нагрузка шины (вкл./выкл.)	DIP 6
активн.	ON
неактивная	OFF

Скорость передачи данных (в бодах) настраивается с помощью поз. 1 и 2 DIP-переключателя [B]. Можно настроить 9600 бод, 19 200 бод или 38 400 бод — см. таблицу!

Чётность настраивается с помощью поз. 3 DIP-переключателя [B]. Можно настроить **EVEN (чётные)** или **ODD (нечётные)** — см. таблицу!

Контроль чётности включается с помощью поз. 4 DIP-переключателя [B]. Можно настроить: контроль чётности — **активный (1 стоповый бит)** или **неактивный (2 стоповых бита)**, т. е. контроль чётности отсутствует — см. таблицу!

Режим 8N1 включается с помощью поз. 5 DIP-переключателя [B]. При этом функции поз. 3 (чётность) и поз. 4 (контроль чётности) DIP-переключателя [B] становятся неактивными. Можно настроить: режим 8N1 **активный** или **неактивный (по умолчанию)** — см. таблицу!

Оконечная нагрузка шины включается с помощью поз. 6 DIP-переключателя [B]. Можно настроить: **активная** (нагрузочный резистор шины 120 Ом) или **неактивная** (без оконечной нагрузки шины) — см. таблицу!

В случае приборов с дисплеем при изменении параметров шины и ее адреса соответствующие настройки отображаются на дисплее на протяжении прим. 30 секунд.

## ИНДИКАЦИЯ СОСТОЯНИЯ СВЯЗИ

Индикация состояния связи осуществляется с помощью 2 светодиодных индикаторов. Индикация успешного получения телеграммы производится путем загорания зеленого индикатора независимо от адреса прибора. Индикация телеграмм с ошибками или вызванных исключительных телеграмм Modbus производится путем загорания красного индикатора.

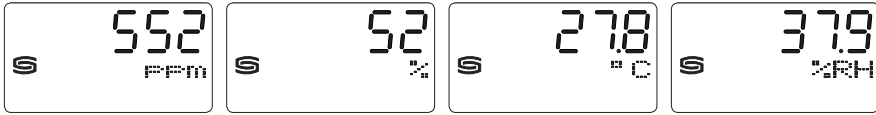
## ДИАГНОСТИКА

Функция диагностики неисправностей встроена



### ИНДИКАЦИЯ НА ДИСПЛЕЕ

В стандартном исполнении на дисплее поочередно и **циклично** отображаются следующие измеренные значения с соответствующими единицами измерения: содержание углекислого газа (млн<sup>-1</sup>), **качество воздуха** (VOC; %), **температура** (°C), **относительная влажность** (%отн. влажн.)



Используя шинный интерфейс, вместо стандартной индикации можно запрограммировать отображение **альтернативной выходной величины**: содержание углекислого газа (млн<sup>-1</sup>), **качество воздуха** (VOC; %), **температура** (°C), **относительная влажность** (%отн. влажн.), **атмосферное давление воздуха** (гПа)

При этом в первой строке **статично** отображается значение, а во второй — соответствующая единица измерения.

Индекс в третьей строке обозначает тип индикации, например, атмосферное давление воздуха (см. таблицу «Функция 06 — Запись значения в один регистр хранения (Write Single Register)»).



Значение: 1013  
Единица измерения: гПа  
Индекс: 5

Посредством шинного интерфейса дисплей можно программировать как в 7-сегментном поле, так и в поле с точечной матрицей. Так, например, можно отображать сообщения, получаемые от ПЛК.

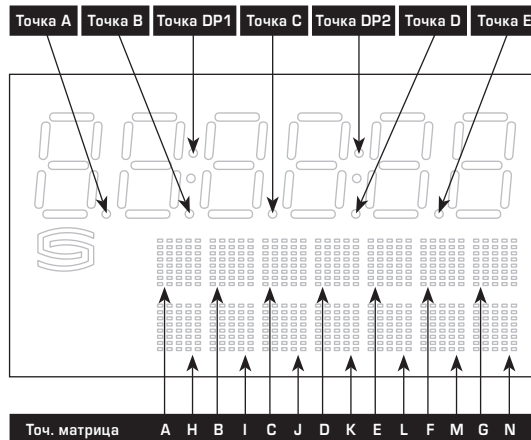
Для **индивидуальной индикации** регистр 4x0001 (физическое значение) должен содержать значение 10. Регистры от 4x0002 до 4x0019 содержат сведения об отображаемых символах и сегментах.

При настройке по умолчанию (регистр 4x0001 содержит значение 0) можно также запрограммировать поле с точечной матрицей. При этом в 7-сегментном поле будут отображаться текущие измеренные значения.

Обе выровненные по левому краю позиции отображаются с помощью регистра 4x0003 (диапазон -9...99). Значение 0 выключает индикацию обеих позиций. Индикация активна, только если регистр 4x0002 содержит положительные значения.

#### Пример структуры сегментного поля (регистр 4x0005)

- Бит 0 ..... Точка А
- Бит 1 ..... Точка В
- Бит 2 ..... Точка С
- Бит 3 ..... Точка D
- Бит 4 ..... Точка DP1
- Бит 5 ..... --
- Бит 6 ..... Точка E
- Бит 7 ..... Точка DP2
- Бит 8 ..... --
- Бит 9 ..... --
- Бит 10 ..... --
- Бит 11 ..... --
- Бит 12 ..... --
- Бит 13 ..... --
- Бит 14 ..... --
- Бит 15 ..... --



**Таблица кодов ASCII для полей с точечной матрицей**

ASCII	Символ
32	Пробел
33	!
34	"
35	#
36	\$
37	%
38	&
40	(
41	)
42	*
43	+
44	,
45	-
46	.
47	/
48	0
49	1
50	2
51	3
52	4

ASCII	Символ
53	5
54	6
55	7
56	8
57	9
58	:
59	;
60	<
61	=
62	>
63	?
64	@
65	A
66	B
67	C
68	D
69	E
70	F
71	G
72	H

ASCII	Символ
73	I
74	J
75	K
76	L
77	M
78	N
79	O
80	P
81	Q
82	R
83	S
84	T
85	U
86	V
87	W
88	X
89	Y
90	Z
91	[
93	]

ASCII	Символ
94	^
95	_
96	\
97	a
98	b
99	c
100	d
101	e
102	f
103	g
104	h
105	i
106	j
107	k
108	l
109	m
110	n
111	o
112	p
113	q

ASCII	Символ
114	r
115	s
116	t
117	u
118	v
119	w
120	x
121	y
122	z
123	{
124	
125	}
129	ü
132	ä
142	Ä
148	ö
153	Ö
154	Û
223	°

Неуказанные в таблице символы ASCII или управляющие символы отображаются в виде пробела.

## ТЕЛЕГРАММЫ

### Функция 04 – Чтение регистров ввода (Read Input Register)

Регистр	Параметр		Тип данных	Значение	Диапазон
3x0001	CO <sub>2</sub>	Считывание 4 с	Со знаком 16 бит	350...5000	350...5000 млн <sup>-1</sup>
3x0002	CO <sub>2</sub>	Фильтрация 32 с	Со знаком 16 бит	350...5000	350...5000 млн <sup>-1</sup>
3x0003	VOC	Считывание 4 с	Со знаком 16 бит	0...1000	0,0...100,0 %
3x0004	VOC	Фильтрация 32 с	Со знаком 16 бит	0...1000	0,0...100,0 %
3x0005	Температура	Считывание 4 с	Со знаком 16 бит	-350...800	-35,0...+80,0 °C
3x0006	Температура	Фильтрация 32 с	Со знаком 16 бит	-350...800	-35,0...+80,0 °C
3x0007	Относительная влажность	Считывание 4 с	Со знаком 16 бит	0...1000	0,0...100,0%
3x0008	Относительная влажность	Фильтрация 32 с	Со знаком 16 бит	0...1000	0,0...100,0%
3x0009	Атмосферное давление воздуха	Считывание 4 с	Со знаком 16 бит	700...1100	700...1110 гПа
3x0010	Атмосферное давление воздуха	Фильтрация 32 с	Со знаком 16 бит	700...1100	700...1110 гПа

### Функция 06 – Запись значения в один регистр хранения (Write Single Register) и функция 16 – Запись значений в несколько регистров хранения (Write Multiple Register)

Регистр	Параметры (дисплей)		Тип данных	Значение	Диапазон			
4x0001	Физическое значение	Индекс на дисплее	Без знака 8 бит	0...10	0...10			
	<b>Стандартная индикация (циклическая):</b> качество воздуха (VOC, %), содержание углекислого газа (млн <sup>-1</sup> ), температура (°C), относительная влажность (%отн. влажн.)					-	0	Настройка по умолчанию
	<b>Альтернативная индикация (статичная):</b>							
	Содержание углекислого газа, млн <sup>-1</sup>	1				1		
	Качество воздуха (VOC), %	2				2		
	Температура, °C	3				3		
	Относительная влажность, % отн. влажн.	4				4		
	Атмосферное давление воздуха, гПа	5				5		
Настраиваемая индикация	-	10						
4x0002	7-сегментное значение		Со знаком 16 бит	-999...9999	-999...9999			
4x0003	7-сегментное значение		Со знаком 8 бит	-9...99	-9...99			
4x0004	-							
4x0005	Пример сегментного поля		Без знака 16 бит		см. битовую комбинацию			
4x0006	Точечная матрица, символ A		Без знака 8 бит	0...255	Символ ASCII			
4x0007	Точечная матрица, символ B		Без знака 8 бит	0...255	Символ ASCII			
4x0008	Точечная матрица, символ C		Без знака 8 бит	0...255	Символ ASCII			
4x0009	Точечная матрица, символ D		Без знака 8 бит	0...255	Символ ASCII			
4x0010	Точечная матрица, символ E		Без знака 8 бит	0...255	Символ ASCII			
4x0011	Точечная матрица, символ F		Без знака 8 бит	0...255	Символ ASCII			
4x0012	Точечная матрица, символ G		Без знака 8 бит	0...255	Символ ASCII			
4x0013	Точечная матрица, символ H		Без знака 8 бит	0...255	Символ ASCII			
4x0014	Точечная матрица, символ I		Без знака 8 бит	0...255	Символ ASCII			
4x0015	Точечная матрица, символ J		Без знака 8 бит	0...255	Символ ASCII			
4x0016	Точечная матрица, символ K		Без знака 8 бит	0...255	Символ ASCII			
4x0017	Точечная матрица, символ L		Без знака 8 бит	0...255	Символ ASCII			
4x0018	Точечная матрица, символ M		Без знака 8 бит	0...255	Символ ASCII			
4x0019	Точечная матрица, символ N		Без знака 8 бит	0...255	Символ ASCII			

### Функция 05 – Запись значения одного флага (Write Single Coil)

Регистр	Параметр	Тип данных	Значение	Диапазон
0x0001	Сброс (Autozero) CO2	Бит 0	0 / 1	OFF - ON
0x0002	Сброс (Autozero) VOC	Бит 1	0 / 1	OFF - ON
0x0003	Автоматическая калибровка (Automatic) CO2	Бит 2	0 / 1	OFF - ON
0x0004	Автоматическая калибровка (Automatic) VOC	Бит 3	0 / 1	OFF - ON
0x0005	Чувствительность VOC «low»	Бит 4	0 / 1	OFF - ON
0x0006	Чувствительность VOC «medium»	Бит 5	0 / 1	OFF - ON
0x0007	Чувствительность VOC «high»	Бит 6	0 / 1	OFF - ON

### Функция 08 – Диагностика (Diagnostics)

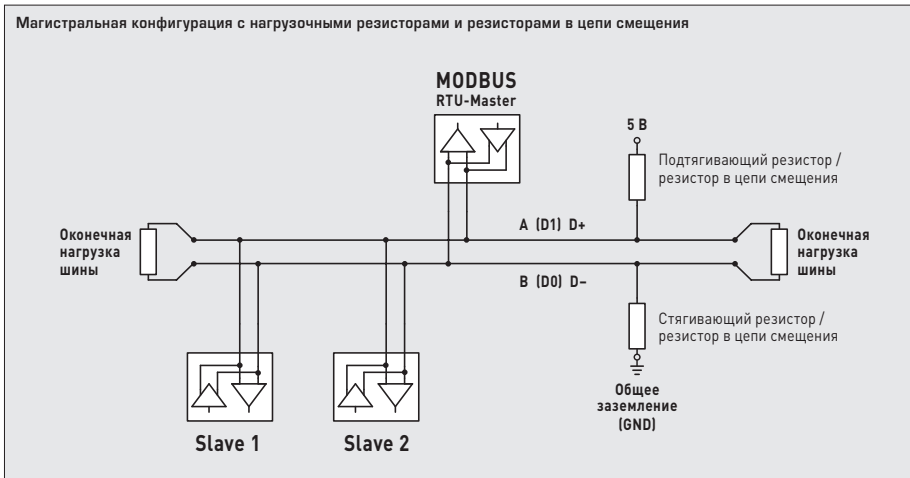
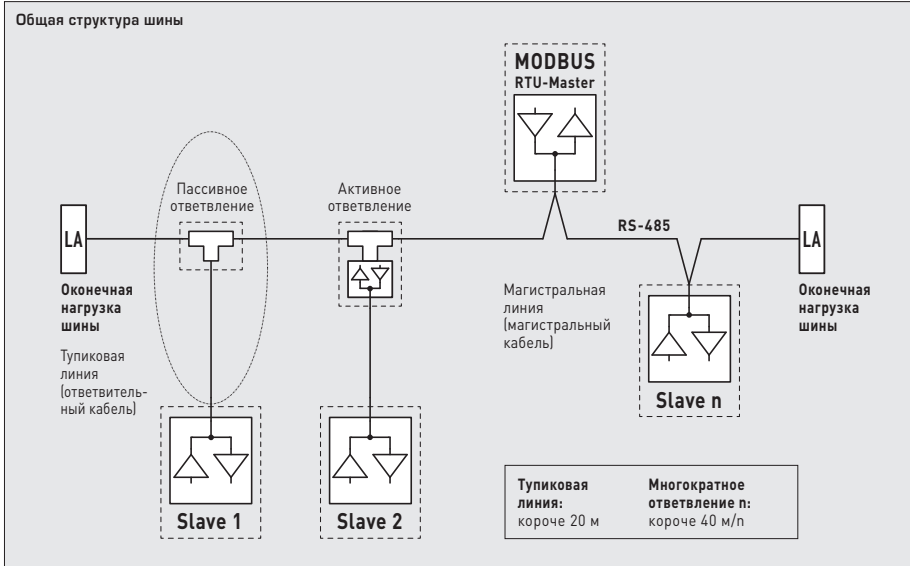
Поддерживаются следующие коды подфункции

Код подфункции	Параметр	Тип данных	Ответ
00	Эхо отправленных данных (Loopback)		Данные эхо
01	Перезапуск Modbus (Reset Listen Only Mode)		Телеграмма эхо
04	Активация Listen Only Mode		Без ответа
10	Сброс счетчиков		Телеграмма эхо
11	Счетчик телеграмм шины	Без знака 16 бит	Все действительные телеграммы шины
12	Счетчик ошибок связи (четность, циклическая проверка четности с избыточностью (CRC), ошибка фрейма и т. д.)	Без знака 16 бит	Телеграммы шины с ошибками
13	Счетчик исключительных сообщений	Без знака 16 бит	Счетчик ошибок
14	Счетчик телеграмм ведомого устройства	Без знака 16 бит	Телеграммы ведомого устройства
15	Счетчик телеграмм без ответа	Без знака 16 бит	Сообщения сети (адрес 0)

### Функция 17 – Чтение информации об устройстве (Report Slave ID)

Структура телеграммы ответа

Бит №	Параметр	Тип данных	Ответ
00	Количество байт	Без знака 8 бит	6
01	Идентификатор ведомого устройства (тип устройства)	Без знака 8 бит	14 = AERSGARD® MODBUS
02	Идентификатор ведомого устройства (класс устройства)	Без знака 8 бит	60 = AERASGARD® / AERASREG®
03	Состояние	Без знака 8 бит	255 = RUN, 0 = STOP
04	Номер версии (выпуск)	Без знака 8 бит	1...9
05	Номер версии (версия)	Без знака 8 бит	1...99
06	Номер версии (индекс)	Без знака 8 бит	1



Нагрузочные резисторы должны устанавливаться только на концах шины.

В сетях без повторителей разрешается использовать не больше двух оконечных нагрузок шины.

С помощью DIP-переключателя B можно активировать оконечную нагрузку шины на приборе. Резисторы в цепи смещения для определения уровня шины в состоянии покоя обычно активируются на главном устройстве Modbus/повторителе.

Максимальное количество абонентов на один сегмент Modbus составляет 32 прибора.

В случае большого количества абонентов следует разделить шину с помощью повторителей на несколько сегментов. Адреса абонентов можно настраивать от 1 до 247.

Для линии шины следует использовать кабель с парной скруткой/электропитанием и медным экраном.

Емкость линии на единицу длины должна составлять при этом меньше 100 пФ/м (напр., линия Profibus).

## **RU** Монтаж и подключение

Приборы следует устанавливать в обесточенном состоянии. Подключение должно осуществляться исключительно к безопасно малому напряжению. Повреждения приборов вследствие несоблюдения упомянутых требований не подлежат устранению по гарантии; ответственность производителя исключается. Установка приборов должна осуществляться только авторизованным персоналом. Действительны исключительно технические данные и условия подключения, приведенные на поставляемых с приборами этикетках / табличках и в руководствах по монтажу и эксплуатации. Отклонения от представленных в каталоге характеристик дополнительно не указываются, несмотря на их возможность в силу технического прогресса и постоянного совершенствования нашей продукции. В случае модификации приборов потребителем гарантийные обязательства теряют силу. Эксплуатация вблизи оборудования, не соответствующего нормам электромагнитной совместимости (EMV), может влиять на работу приборов. Недопустимо использование данного прибора в качестве устройства контроля / наблюдения, служащего исключительно для защиты людей от травм и угрозы для здоровья / жизни, а также в качестве аварийного выключателя устройств и машин или для аналогичных задач обеспечения безопасности.

Размеры корпусов и корпусных принадлежностей могут в определенных пределах отличаться от указанных в данном руководстве. Изменение документации не допускается. В случае рекламаций принимаются исключительно цельные приборы в оригинальной упаковке.

### **Указания к механическому монтажу:**

Монтаж должен осуществляться с учетом соответствующих, действительных для места измерения предписаний и стандартов (напр., предписаний для сварочных работ). В особенности следует принимать во внимание:

- указания VDE / VDI (союз немецких электротехников / союз немецких инженеров) к техническим измерениям температуры, директивы по устройствам измерения температуры
- директивы по электромагнитной совместимости (их следует придерживаться)
- непременно следует избегать параллельной прокладки токоведущих линий
- рекомендуется применять экранированную проводку; экран следует при этом с одной стороны монтировать к DDC / PLC.

Монтаж следует осуществлять с учетом соответствия прилагаемых технических параметров термометра реальным условиям эксплуатации,

в особенности:

- диапазона измерения
- максимально допустимого давления и скорости потока
- установочной длины, размера трубки
- допустимых колебаний, вибраций, ударов (д.б. < 0,5 г).

**Внимание!** В обязательном порядке следует учитывать предельные допустимые механические и термические нагрузки для защитных трубок согл. DIN 43763 либо специальных стандартов S+S!

## **RU** Указания к продуктам

**В качестве Общих Коммерческих Условий имеют силу исключительно наши Условия, а также действительные «Общие условия поставки продукции и услуг для электрической промышленности» (ZVEI) включая дополнительную статью «Расширенное сохранение прав собственности».**

Помимо этого, следует учитывать следующие положения:

- Подключение прибора должно осуществляться исключительно к безопасно малому напряжению и в обесточенном состоянии. Во избежание повреждений и отказов (например, вследствие наводок) следует использовать экранированную проводку, избегать параллельной прокладки токоведущих линий и учитывать предписания по электромагнитной совместимости.
- Данный прибор следует применять только по прямому назначению, учитывая при этом соответствующие предписания VDE (союза немецких электротехников), требования, действующие в Вашей стране, инструкции органов технического надзора и местных органов энергоснабжения. Надлежит придерживаться требований строительных норм и правил, а также техники безопасности и избегать угроз безопасности любого рода.
- Мы не несем ответственности за ущерб и повреждения, возникающие вследствие неправильного применения наших устройств.
- Ущерб, возникший вследствие неправильной работы прибора, не подлежит устранению по гарантии.
- Установка приборов должна осуществляться только квалифицированным персоналом.
- Действительны исключительно технические данные и условия подключения, приведенные в поставляемых с приборами руководствах по монтажу и эксплуатации. Отклонения от представленных в каталоге характеристик дополнительно не указываются, несмотря на их возможность в силу технического прогресса и постоянного совершенствования нашей продукции.
- В случае модификации приборов потребителем гарантийные обязательства теряют силу.
- Не разрешается использование прибора в непосредственной близости от источников тепла (например, радиаторов отопления) или создаваемых ими тепловых потоков; следует в обязательном порядке избегать попадания прямых солнечных лучей или теплового излучения от аналогичных источников (мощные осветительные приборы, галогенные излучатели).
- Эксплуатация вблизи оборудования, не соответствующего нормам электромагнитной совместимости (EMC), может влиять на работу приборов.
- Недопустимо использование данного прибора в качестве устройства контроля / наблюдения, служащего для защиты людей от травм и угрозы для здоровья / жизни, а также в качестве аварийного выключателя устройств и машин или для аналогичных задач обеспечения безопасности.
- Размеры корпусов и корпусных принадлежностей могут в определенных пределах отличаться от указанных в данном руководстве.
- Изменение документации не допускается.
- В случае рекламаций принимаются исключительно цельные приборы в оригинальной упаковке.

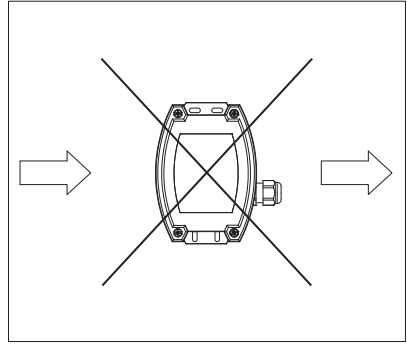
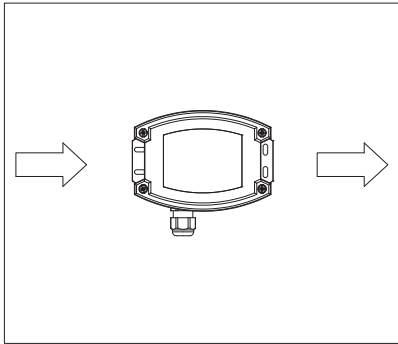
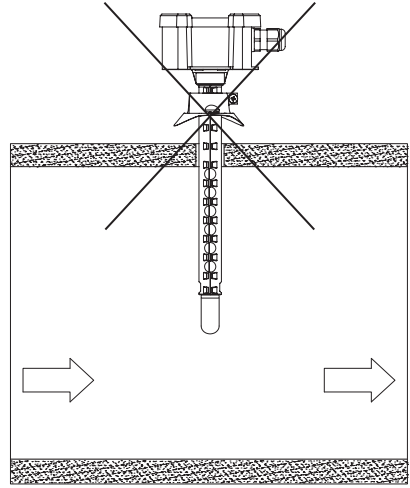
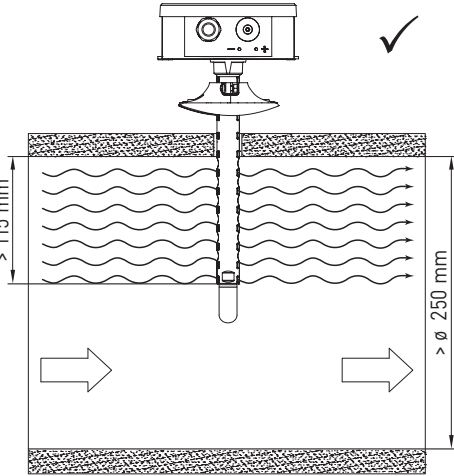
**Перед установкой и вводом в эксплуатацию следует прочитать данное руководство; должны быть учтены все приведенные в нем указания!**

**AERASGARD® AFTM-LQ-CO<sub>2</sub>-Modbus**  
**AERASGARD® KFTM-LQ-CO<sub>2</sub>-Modbus**



S+S REGELTECHNIK

Einbauschema  
 Mounting diagram  
 Schéma de montage  
 Схема монтажа



© Copyright by S+S Regeltechnik GmbH

Nachdruck, auch auszugsweise, nur mit Genehmigung von S+S Regeltechnik GmbH gestattet.  
 Reprints, in part or in total, are only permitted with the approval of S+S Regeltechnik GmbH.  
 La reproduction des textes même partielle est uniquement autorisée après accord de la société S+S Regeltechnik GmbH.  
 Перепечатка, в том числе в сокращенном виде, разрешается лишь с согласия S+S Regeltechnik GmbH.

Irrtümer und technische Änderungen vorbehalten.  
 Errors and technical changes excepted.  
 Sous réserve d'erreurs et de modifications techniques.  
 Возможны ошибки и технические изменения.

