

**LUCHTKWALITEITSSENSOR-KCO<sub>2</sub> / KLQ-CO<sub>2</sub> /KFTM-(LQ)-CO<sub>2</sub>-MODBUS**

Multifunctionele kanaalsensor resp. -meetvormer voor vocht, temperatuur, luchtkwaliteit (VOC) en CO<sub>2</sub>, kalibreerbaar

S+S MODBUS BUS



De onderhoudsvrije microprocessorgestuurde AERASGARD® KFTM-(LQ)-CO<sub>2</sub> - Modbus, KCO<sub>2</sub> / KLQ-CO<sub>2</sub> / KFTM-CO<sub>2</sub> - Modbus met Modbusaansluiting en optioneel display dient voor het meten van de meetgrootheden temperatuur, luchtvochtigheid, CO<sub>2</sub> concentratie en de luchtkwaliteit (VOC). Met deze multifunctionele sensor kan het ruimteklimaat optimaal bewaakt en geregeld worden. Het bereik van de sensor is voor CO<sub>2</sub> 0...5.000 ppm, VOC in drie in te stellen stappen laag / medium / hoog, temperatuur van -35...80 °C en de relatieve luchtvochtigheid van 0...100 % rH. Het digitale, lange tijd stabiele meetelement voor luchtvochtigheid en temperatuur garandeert exacte meetgegevens. Uit de gemeten waarden worden intern diverse grootheden berekend. Via de Modbus kunnen de volgende waarde uitgelezen worden: temperatuur

(°C), relatieve luchtvochtigheid (% r.H.), luchtkwaliteit (VOC) (%), kooldioxyde (CO<sub>2</sub>) (ppm) en de atmosferische luchtdruk (hPa). De CO<sub>2</sub> waarde wordt gemeten met behulp van een NDIR-sensor (niet dispersieve infrarode technologie). Deze uitvoeringen kunnen gebruikt worden om zowel CO<sub>2</sub> als ook VOC gelijktijdig te meten en de meetwaarden te combineren. Belangrijk hierbij is te beseffen dat een NDIR sensor geen VOC waarden kan meten, en anderzijds kan een VOC sensor geen CO<sub>2</sub> waarden meten. Volgens ons zijn deze waarden niet met elkaar in verband te brengen. Aanbevolen wordt één sensor per 30 m<sup>2</sup> vloeroppervlakte.

Deze sensor is gepatenteerd onder patentnummer DE 10 2014 010 719.1



Display Modbus

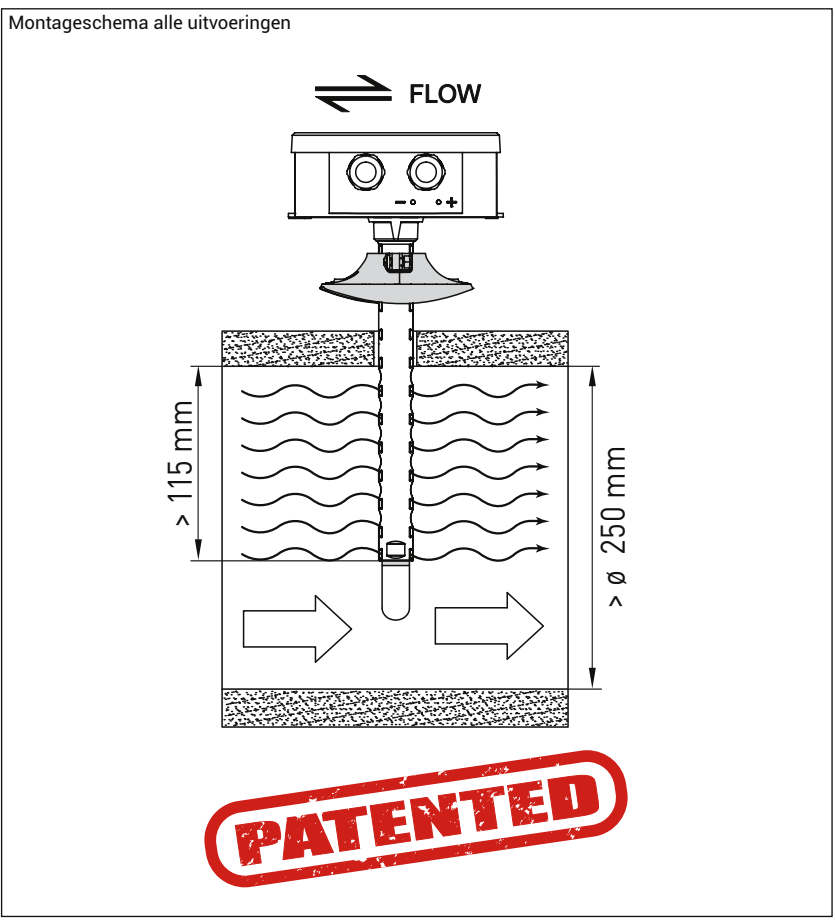
temperatuur

vocht

luchtkwaliteit

kooldioxyde CO<sub>2</sub>

symbolen

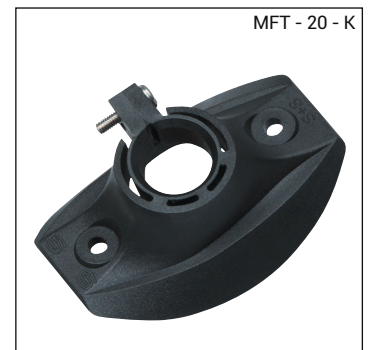
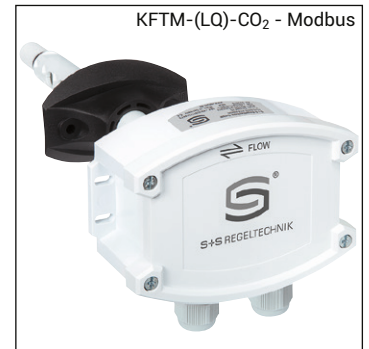


## LUCHTKWALITEITSSENSOR-KCO<sub>2</sub> / KLQ-CO<sub>2</sub> / KFTM-(LQ)-CO<sub>2</sub>-MODBUS

Multifunctionele kanaalsensor resp. -meetvormer voor vocht, temperatuur, luchtkwaliteit (VOC) en CO<sub>2</sub>, kalibreerbaar

### TECHNISCHE DATA:

Spanning:	24 VAC / DC (± 10 %)
Opgenomen vermogen:	< 4,8 W / 24 VDC typisch; < 6,8 VA / 24 VAC typisch piekstroom 200 mA
Gemeten data:	relatieve vocht (% rH), temperatuur (°C), luchtkwaliteit VOC (%), kool- dioxide CO <sub>2</sub> (ppm)
Sensor:	digitale vochtsensor met geïntegreerde temperatuursensor, kleine hysterese, hoge lange termijn stabiliteit
Sensorbescherming:	kunststof sinterfilter, Ø 16 mm, L=35 mm, uitwisselbaar, (optioneel metaal-sinterfilter Ø 16 mm, L=32 mm)
Meetbereik vocht:	0...100 % r.H.
Werkbereik vocht:	0...95 % r.H.
Afwijking vocht:	typisch ± 2,0 % (20...80 % r. H.) bij 25 °C, overig ± 3,0 %
Meetbereik temperatuur:	-35...80 °C
Werkbereik temperatuur:	-10...60 °C
Afwijking temperatuur:	typisch ± 0,2 K bij 25 °C
Sensor VOC:	metaaloxide VOC-sensor (vluchtige organische substanties) met automatische kalibrering
Meetbereiken VOC:	0...100 % luchtkwaliteit, vergeleken met kaibreegas, meetbereik laag / medium / hoog
Meetnauwkeurigheid VOC:	± 20 % EW (vergeleken met kalibreergas)
Levensduur VOC:	> 60 maanden (bij normale belasting)
Sensor CO <sub>2</sub> :	optische sensor NDIR met automatische en manuele kalibrering
Meetbereik CO <sub>2</sub> :	0...5.000 ppm
Meetnauwkeurigheid CO <sub>2</sub> :	typisch ± 30 ppm ± 3% van de meetwaarde
Temperatuurafhankelijkheid CO <sub>2</sub> :	± 5 ppm / 0C of 0,5 % van de meetwaarde / 0C (hoogste waarde geldt)
Drukafhankelijkheid:	± 0,13 % / mm Hg
Langtijdstabiliteit:	< ± 2 % in 15 jaar
Gasuitwisseling:	diffuus
Busprotocol:	Modbus (RTU-Mode), adresbereik 0...247 instelbaar
Signaalfiltering:	4 s / 32 s bij temperatuur / vocht
Aanspreektijd:	< 2 minuten
Behuizing:	kunststof, UV bestendig, polyamide, 30 % glasvezelversterkt, met snelsluit Schroeven, combi sleuf/kruis. Kleur verkeerswit (overeen- komstig RAL 9016) deksel bij displayuitvoering is transparant
Afmeting Behuizing:	126 x 90 x 50 mm (Tyr 2)
Kabelaansluiting:	2 x M 20 x 1,5 ; met trekontlasting, uitwisselbaar, max. binnendiameter 8 - 13 mm M12 stekkerverbinding volgens DIN EN 61076-2-101 is optioneel op aanvraag
Elektrische aansluiting:	0,2 - 1,5 mm <sup>2</sup> , insteekklemmen
Beschermhuis:	PLEUROFORM, materiaal polyamide (PA6), Ø = 20mm, NL = 235 mm, v <sub>max</sub> - 30 m/s lucht (optioneel RVS V2A (1.4301) Ø 16mm)
Procesaansluiting:	flens (wordt meegeleverd) van kunststof
Toegelaten luchtvochtigheid:	< 95 % r. H., niet condenserende lucht
Beschermingsklasse:	III (volgens EN 60 730)
Beschermingsgraad:	IP 65 (volgens EN 60 529)
Normen:	CE-conformiteitsverklaring, elektromagnetische beïnvloedbaarheid volgens EMC-richtlijn 2014 / 30 / EU, volgens EN 61 326
Optioneel:	display met verlichting, tweeregelig, uitsnede ca. 70 x 40 mm (B x H), aangegeven wordt de gemeten vochtwaarde, temperatuur en de druk (cyclische weergave), of een individueel te configureren waarde of een gekozen waarde (statisch) of voor het weergeven van een individueel geprogrammeerde waarde. Via de Modbus kan het display zowel als 7-segment, als ook in dot-matrix beschreven worden.
Accessoires:	zie tabel



Optioneel met SF-M  
metaal - sinterfilter

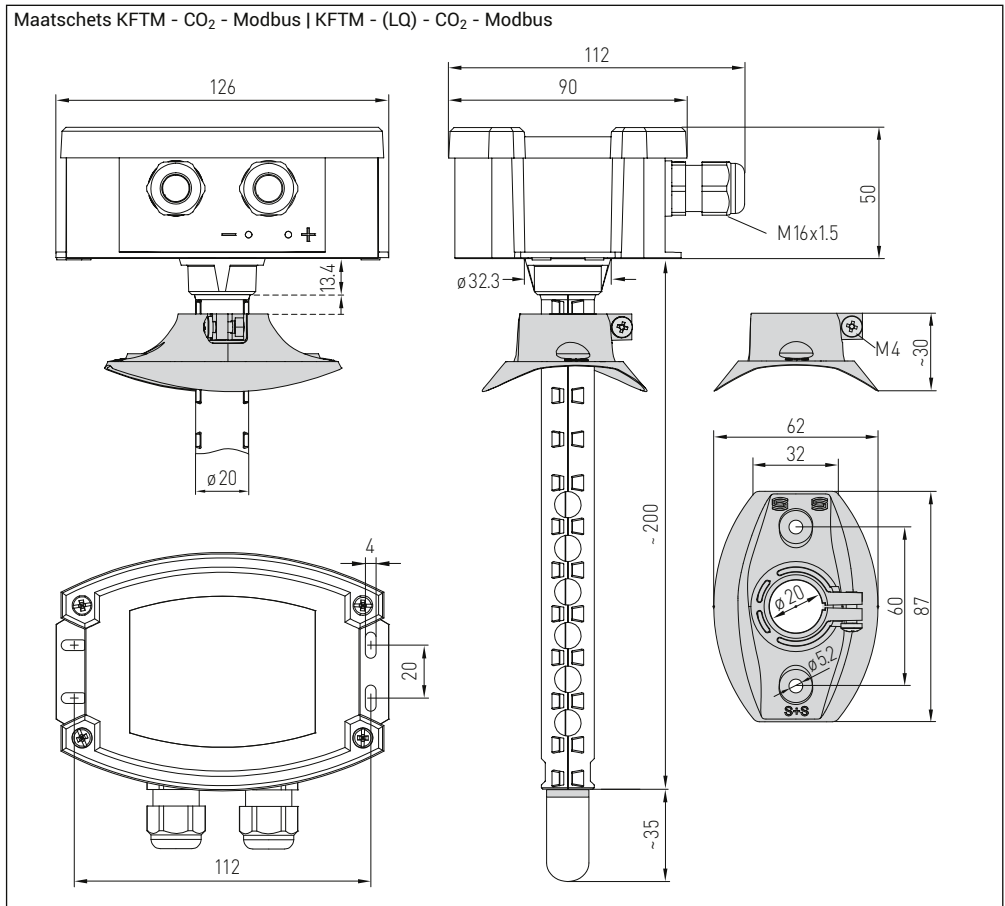
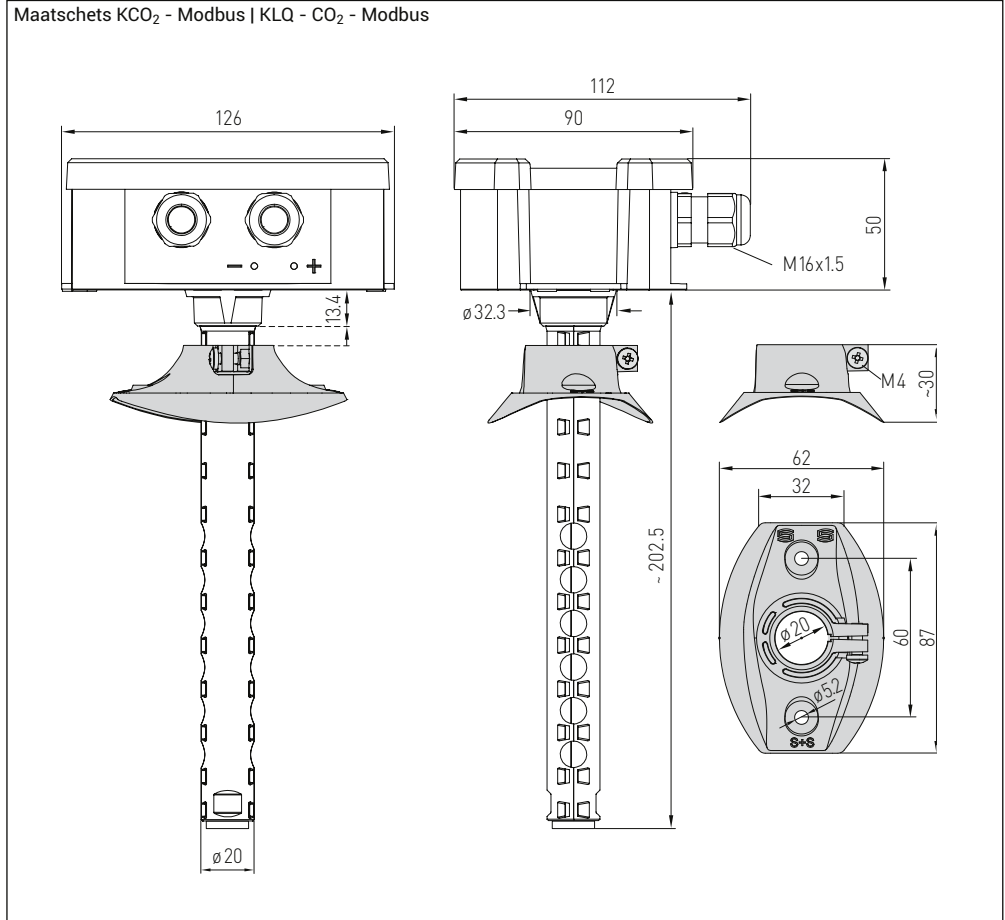
LUCHTKWALITEITSSENSOR-KCO<sub>2</sub> / KLQ-CO<sub>2</sub> /KFTM-(LQ)-CO<sub>2</sub>-MODBUS

Multifunctionele kanaalsensor resp. -meetvormer voor vocht, temperatuur, luchtkwaliteit (VOC) en CO<sub>2</sub>, kalibreerbaar

S+S MODBUS BUS



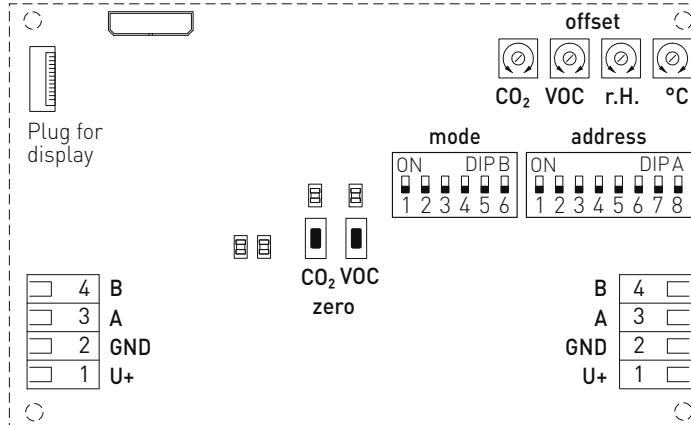
Optioneel met SF-M metaal-sinterfilter



LUCHTKWALITEITSSENSOR-KCO<sub>2</sub> / KLQ-CO<sub>2</sub> / KFTM-(LQ)-CO<sub>2</sub>-MODBUS

Multifunctionele kanaalsensor resp. -meetvormer voor vocht, temperatuur, luchtkwaliteit (VOC) en CO<sub>2</sub>, kalibreerbaar

Schakelschema KFTM-(LQ)-CO<sub>2</sub> - Modbus



DIP A: Bus address  
 DIP B: Bus parameters  
 (Baud rate, parity ...)

Telegram indicator  
 Reception (LED green)  
 Error (LED red)

Offset correction

LED (internal status)  
 Reset button

AREASGARD® ACO <sub>2</sub> , ALQ-CO <sub>2</sub> , AFTM-CO <sub>2</sub> , AFTM-LQ-CO <sub>2</sub> - Modbus								
Type	Meetbereik				Uitgang	Display	Productgroep	Artikelnummer
	vocht	temperatuur	CO <sub>2</sub>	VOC				
KCO <sub>2</sub> Modbus	-		5.000 ppm		Modbus		3708	44018960
KCO <sub>2</sub> Modbus display	-		5.000 ppm		Modbus	X	3708	44018970
KLQ-CO <sub>2</sub> Modbus	-		5.000 ppm	0...100 %	Modbus		3708	44018980
KLQ-CO <sub>2</sub> Modbus display	-		5.000 ppm	0...100 %	Modbus	X	3708	44018990
KFTM-CO <sub>2</sub> Modbus	0...100 %rH	-35...80 °C	5.000 ppm		Modbus		3708	44018490
KFTM-CO <sub>2</sub> Modbus display	0...100 %rH	-35...80 °C	5.000 ppm		Modbus	X	3708	44019000
KFTM-LQ-CO <sub>2</sub> Modbus	0...100 %rH	-35...80 °C	5.000 ppm	0...100 %	Modbus		3708	44019010
KFTM-LQ-CO <sub>2</sub> Modbus display	0...100 %rH	-35...80 °C	5.000 ppm	0...100 %	Modbus	X	3708	44019020
Optioneel aansluiting met M12-stekkerverbinding							3708	aanvraag
MFT-20-K	montageflens, kunststof (wordt meegeleverd)						3708	44016870
SF-M	metaalsinterfilter, Ø 16mm, L=27mm, uitwisselbaar						3708	44004680
KA2-Modbus	Modbus-communicatieadapter met USB/RS485 poort voor aanbinden aan het systeem						3708	44991620
LA-Modbus	afsluitweerstand, als actieve busafsluiting						3708	44991630