



## AERASGARD® RFTM-LQ-CO<sub>2</sub>-Modbus

### Ⓛ Bedienungs- und Montageanleitung

Multifunktionaler Raumfühler bzw. Messumformer, für Feuchte, Temperatur, Luftgüte (VOC) und CO<sub>2</sub>-Gehalt, kalibrierfähig, mit **Modbus**-Anschluss

### Ⓜ Operating Instructions, Mounting & Installation

Multifunctional room sensors and measuring transducers, for humidity, temperature, air quality (VOC) and CO<sub>2</sub> content, calibratable, with **Modbus** connection

### Ⓧ Notice d'instruction

Sonde d'ambiance (transmetteur) multifonctionnelle, pour l'humidité, la température, la qualité d'air (COV) et de teneur en CO<sub>2</sub>, étalonnable, avec raccordement **Modbus**

### Ⓨ Руководство по монтажу и обслуживанию

Мультифункциональный датчик для помещений / измерительный преобразователь, для измерения влажности, температуры, качества воздуха (VOC) и содержания CO<sub>2</sub>, калибруемый, с подключением к шине **Modbus**



S+S REGELTECHNIK

S+S REGELTECHNIK GMBH  
PIRNAER STRASSE 20  
90411 NÜRNBERG / GERMANY

FON +49 (0) 911 / 5 19 47-0  
FAX +49 (0) 911 / 5 19 47-70

mail@SplusS.de  
www.SplusS.de



### Herzlichen Glückwunsch!

Sie haben ein deutsches Qualitätsprodukt erworben.

### Congratulations!

You have bought a German quality product.

### Félicitations!

Vous avez fait l'acquisition d'un produit allemand de qualité.

### Примите наши поздравления!

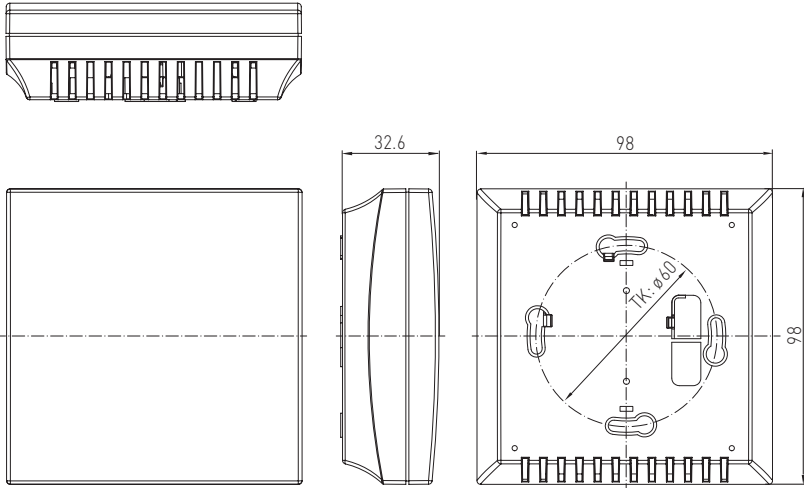
Вы приобрели качественный продукт, изготовленный в Германии.

# AERASGARD® RFTM-LQ-CO<sub>2</sub>-Modbus

S+S REGELTECHNIK

Maßzeichnung  
Dimensional drawing  
Plan coté  
Габаритный чертёж  
(Baldur 2)

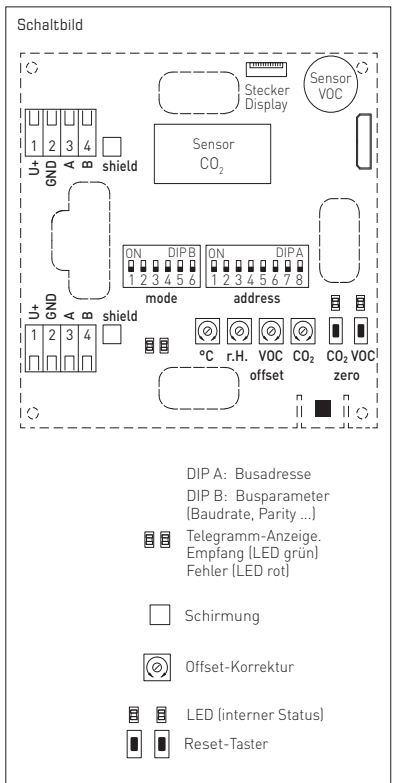
RCO<sub>2</sub>-Modbus  
RLQ-CO<sub>2</sub>-Modbus  
RFTM-CO<sub>2</sub>-Modbus  
RFTM-LQ-CO<sub>2</sub>-Modbus



Der wartungsfreien mikroprozessorgesteuerten Raumfühler mit Modbus-Anschluss, wahlweise mit /ohne Display, im formschönen Gehäuse aus Kunststoff, mit Schnappdeckel, Unterteil mit 4-Lochbefestigung, dient zur Erfassung aller relevanten Messgrößen wie Luftfeuchtigkeit, Temperatur, CO<sub>2</sub>-Konzentration sowie Luftqualität (VOC) in einem Gerät und ermöglicht somit die effektive Überwachung und Steuerung des gesamten Raumklimas. Er misst CO<sub>2</sub> im Bereich von 0...5000 ppm, VOC in einer von drei wählbaren Sensibilitätsstufen LOW / MEDIUM / HIGH, Temperaturen im Bereich von 0...+50°C sowie die relative Luftfeuchtigkeit von 0...100 % r.H. Die relative Feuchte (% r.H.) ist der Quotient aus dem Wasserdampfpartialdruck und dem Sättigungsdampfdruck bei der jeweiligen Gastemperatur. Ein digitaler, langzeitstabiler Sensor als Messelement für relative Luftfeuchte und Temperatur garantiert exakte Messergebnisse. Die Luftqualität wird auf Basis eines (VOC-I)Mischgensors ermittelt. Der CO<sub>2</sub>-Gehalt der Luft wird mittels optischen NDIR-Sensors (nicht-dispersive Infrarot-Technologie) ermittelt.

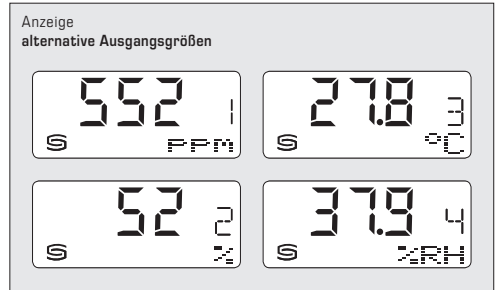
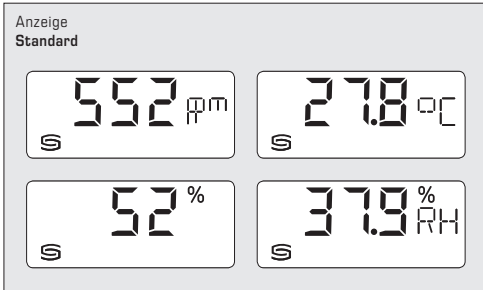
**TECHNISCHE DATEN**

|                                          |                                                                                                                                                                                                                         |
|------------------------------------------|-------------------------------------------------------------------------------------------------------------------------------------------------------------------------------------------------------------------------|
| Spannungsversorgung:                     | 24V AC / DC (±10%)                                                                                                                                                                                                      |
| Leistungsaufnahme:                       | < 4,4W / 24V DC typisch; < 6,4VA / 24V AC typisch; Peakstrom 200 mA                                                                                                                                                     |
| Datenpunkte:                             | Temperatur, relative Feuchte, Luftqualität (VOC), Kohlendioxid (CO <sub>2</sub> )                                                                                                                                       |
| <b>FEUCHTE</b>                           |                                                                                                                                                                                                                         |
| Sensoren:                                | digitaler Feuchteleser mit integriertem Temperatursensor, kleine Hysterese, hohe Langzeitstabilität                                                                                                                     |
| Arbeitsbereich Feuchte:                  | 0...95% r.H. (ohne Betauung)                                                                                                                                                                                            |
| Abweichung Feuchte:                      | typisch <b>±2,0%</b> (20...80% r.H.) bei +25 °C, sonst ±3,0%                                                                                                                                                            |
| <b>TEMPERATUR</b>                        |                                                                                                                                                                                                                         |
| Arbeitsbereich Temperatur:               | 0...+50 °C                                                                                                                                                                                                              |
| Abweichung Temperatur:                   | ± 0,2K bei +25 °C                                                                                                                                                                                                       |
| <b>LUFTQUALITÄT (VOC)</b>                |                                                                                                                                                                                                                         |
| Sensor VOC:                              | VOC-Sensor (Metalloxid) <b>mit automatischer Kalibrierung</b>                                                                                                                                                           |
| Messbereich VOC:                         | 0...100% Luftgüte; bezogen auf Kalibriergas; <b>Mehrbereichsumschaltung</b> VOC-Sensibilität low, medium, high                                                                                                          |
| Messgenauigkeit VOC:                     | ±20% EW (bezogen auf das Kalibriergas)                                                                                                                                                                                  |
| Lebensdauer:                             | > 60 Monate (unter Normalbelastung)                                                                                                                                                                                     |
| <b>KOHLENDIOXID (CO<sub>2</sub>)</b>     |                                                                                                                                                                                                                         |
| Sensor CO <sub>2</sub> :                 | optischer NDIR-Sensor <b>mit automatischer und manueller Kalibrierung</b>                                                                                                                                               |
| Messbereich CO <sub>2</sub> :            | 0...5000 ppm                                                                                                                                                                                                            |
| Messgenauigkeit CO <sub>2</sub> :        | ±30ppm ±3% des Messwerts                                                                                                                                                                                                |
| Temperaturabhängigkeit CO <sub>2</sub> : | ± 5 ppm / °C oder ± 0,5% des Messwerts / °C (je nach dem, was größer ist)                                                                                                                                               |
| Druckabhängigkeit:                       | ± 0,13% / mm Hg                                                                                                                                                                                                         |
| Langzeitstabilität:                      | < 2% in 15 Jahren                                                                                                                                                                                                       |
| Gasaustausch:                            | Diffusion                                                                                                                                                                                                               |
| Busparameter:                            | <b>ohne Bestromung</b> (im spannungslosem Zustand) über DIP-Schalter <b>konfigurier- und adressierbar!</b>                                                                                                              |
| Busschnittstelle:                        | RS 485, <b>galvanisch getrennt</b> , Busabschluss über DIP-Schalter aktivierbar. Bis zu 32 Geräte auf einem Segment möglich. Bei größerer Anzahl von Geräten müssen RS485-Transceiver eingesetzt werden.                |
| Busprotokoll:                            | Modbus (RTU-Mode), Adressbereich 0... <b>247</b> einstellbar                                                                                                                                                            |
| Baudrate:                                | 9600, 19200, 38400 Baud                                                                                                                                                                                                 |
| Statusanzeige:                           | LED grün = Telegramm gültig / LED rot = Telegrammfehler                                                                                                                                                                 |
| Signalfilterung:                         | 4 s / 32 s                                                                                                                                                                                                              |
| Umgebungstemperatur:                     | 0...+50 °C                                                                                                                                                                                                              |
| Einlaufzeit:                             | ca. 1 Stunde                                                                                                                                                                                                            |
| Ansprechzeit:                            | < 2 Minuten                                                                                                                                                                                                             |
| elektrischer Anschluss:                  | 0,2 - 1,5 mm <sup>2</sup> , über Push-In-Klemme                                                                                                                                                                         |
| Gehäuse:                                 | Kunststoff, Werkstoff ABS, Farbe Reinweiß (ähnlich RAL 9010)                                                                                                                                                            |
| Abmaße:                                  | 98 x 98 x 33 mm (Balduz2)                                                                                                                                                                                               |
| Montage:                                 | Wandmontage oder auf UP-Dose, Ø55 mm, Unterteil mit 4-Loch, für Befestigung auf senkrecht oder waagrecht installierten UP-Dosen für Kabeleinführung hinten, mit Sollbruchstelle für Kabeleinführung oben / unten bei AP |
| Schutzklasse:                            | III (nach EN 60730)                                                                                                                                                                                                     |
| Schutzart:                               | IP 30 (nach EN 60529)                                                                                                                                                                                                   |
| Normen:                                  | CE-Konformität, elektromagnetische Verträglichkeit nach EN 61326, EMV-Richtlinie 2014 / 30 / EU, Niederspannungsrichtlinie 2014 / 35 / EU                                                                               |
| Optional:                                | <b>Display mit Beleuchtung</b> , zweizeilig, Ausschnitt ca. 36 x 15 mm (B x H), zur Anzeige der Ist-Feuchte, Ist-Temperatur, Luftqualität und /oder des Ist-CO <sub>2</sub> -Gehaltes                                   |



**Nulppunktkalibrierung**

Die Fühler sind werkseitig eingestellt und abgeclenkt. Jeder Messkanal enthält zur nachträglichen Justage des Messwertes ein separates Offset-Potentiometer. Der Nachstellbereich liegt bei ± 10% vom Messbereich.



Standardmäßig werden im Display die Messwerte mit den entsprechenden Einheiten **zyklisch** nacheinander angezeigt:

CO<sub>2</sub>-Gehalt in ppm, Luftqualität (VOC) in %, Temperatur in °C, relative Feuchte in % r.H.

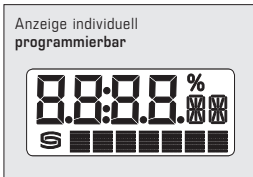
Zur besseren Ablesbarkeit ist eine Hintergrundbeleuchtung vorhanden.

Über die Modbusschnittstelle kann das Display sowohl im 7- und 14-Segment-Bereich, als auch im Dot-Matrix-Bereich **individuell** programmiert werden.

Über die Modbusschnittstelle kann anstelle der Standard-Anzeige eine **alternative Ausgangsgröße** programmiert werden.

Hierbei wird in der ersten Zeile der Wert mit Index und in der zweiten Zeile die entsprechende Einheit **statisch** angezeigt. Der Index kennzeichnet den Anzeigetyp:

- Index 1** = CO<sub>2</sub>-Gehalt in ppm
- Index 2** = Luftqualität (VOC) in %
- Index 3** = Temperatur in °C
- Index 4** = relative Feuchte in % r.H.



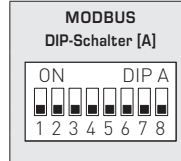
|                                            |                                                                                                                 |  |  |  |  |
|--------------------------------------------|-----------------------------------------------------------------------------------------------------------------|--|--|--|--|
| AERASGARD® RCO <sub>2</sub> -Modbus        | Raum-CO <sub>2</sub> -Fühler, <i>Deluxe</i>                                                                     |  |  |  |  |
| AERASGARD® RLQ-CO <sub>2</sub> -Modbus     | Raum-Luftqualitäts- (VOC) und CO <sub>2</sub> -Fühler, <i>Deluxe</i>                                            |  |  |  |  |
| AERASGARD® RFTM-CO <sub>2</sub> -Modbus    | Multifunktionaler Raumfühler für Feuchte, Temperatur und CO <sub>2</sub> -Gehalt, <i>Deluxe</i>                 |  |  |  |  |
| AERASGARD® RFTM-LQ-CO <sub>2</sub> -Modbus | Multifunktionaler Raumfühler für Feuchte, Temperatur, Luftgüte (VOC) und CO <sub>2</sub> -Gehalt, <i>Deluxe</i> |  |  |  |  |

| Typ/WG02                             | Messbereiche                                                                          |            |                 | Display  | Art.-Nr.             |
|--------------------------------------|---------------------------------------------------------------------------------------|------------|-----------------|----------|----------------------|
|                                      | Feuchte                                                                               | Temperatur | CO <sub>2</sub> |          |                      |
| <b>RCO<sub>2</sub>-Modbus</b>        |                                                                                       |            |                 |          |                      |
| RCO2 MODBUS                          | -                                                                                     | -          | 5000 ppm        | -        | 1501-61B0-6001-200   |
| RCO2 MODBUS DISPLAY                  | -                                                                                     | -          | 5000 ppm        | -        | ■ 1501-61B0-6021-200 |
| <b>RLQ-CO<sub>2</sub>-Modbus</b>     |                                                                                       |            |                 |          |                      |
| RLQ-CO2 MODBUS                       | -                                                                                     | -          | 5000 ppm        | 0...100% | 1501-61B1-6001-200   |
| RLQ-CO2 MODBUS DISPLAY               | -                                                                                     | -          | 5000 ppm        | 0...100% | ■ 1501-61B1-6021-200 |
| <b>RFTM-CO<sub>2</sub>-Modbus</b>    |                                                                                       |            |                 |          |                      |
| RFTM-CO2 MODBUS                      | 0...100% r.H.                                                                         | 0...+50 °C | 5000 ppm        | -        | 1501-61B6-6001-200   |
| RFTM-CO2 MODBUS DISPLAY              | 0...100% r.H.                                                                         | 0...+50 °C | 5000 ppm        | -        | ■ 1501-61B6-6021-200 |
| <b>RFTM-LQ-CO<sub>2</sub>-Modbus</b> |                                                                                       |            |                 |          |                      |
| RFTM-LQ-CO2 MODBUS                   | 0...100% r.H.                                                                         | 0...+50 °C | 5000 ppm        | 0...100% | 1501-61B8-6001-200   |
| RFTM-LQ-CO2 MODBUS DISPLAY           | 0...100% r.H.                                                                         | 0...+50 °C | 5000 ppm        | 0...100% | ■ 1501-61B8-6021-200 |
| Hinweis:                             | Dieses Gerät darf <b>nicht</b> als sicherheitsrelevante Einrichtung verwendet werden! |            |                 |          |                      |

## BUSADRESSE

| Busadresse<br>(binärcodiert, Wertigkeit 1 bis 247 einstellbar) |       |       |       |       |       |       |       |
|----------------------------------------------------------------|-------|-------|-------|-------|-------|-------|-------|
| DIP 1                                                          | DIP 2 | DIP 3 | DIP 4 | DIP 5 | DIP 6 | DIP 7 | DIP 8 |
| 128                                                            | 64    | 32    | 16    | 8     | 4     | 2     | 1     |
| ON                                                             | ON    | OFF   | OFF   | OFF   | OFF   | OFF   | ON    |

Beispiel zeigt 128 + 64 + 1 = 193 als Modbus-Adresse.



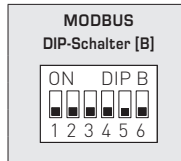
Die **Geräteadresse** im Bereich von **1 bis 247** (Binärformat) wird über den DIP-Schalter [A] eingestellt. Schalterstellung Pos. 1 bis 8 – siehe Tabelle auf Rückseite!

Die Adresse 0 ist für Broadcast-Meldungen reserviert, die Adressen größer 247 dürfen nicht belegt werden und werden vom Gerät ignoriert. Die DIP-Schalter sind binärcodiert mit folgender Wertigkeit:

|                  |             |                                                    |
|------------------|-------------|----------------------------------------------------|
| DIP 1 = 128..... | DIP 1 = ON  |                                                    |
| DIP 2 = 64.....  | DIP 2 = ON  |                                                    |
| DIP 3 = 32.....  | DIP 3 = OFF |                                                    |
| DIP 4 = 16.....  | DIP 4 = OFF |                                                    |
| DIP 5 = 8.....   | DIP 5 = OFF |                                                    |
| DIP 6 = 4.....   | DIP 6 = OFF |                                                    |
| DIP 7 = 2.....   | DIP 7 = OFF |                                                    |
| DIP 8 = 1.....   | DIP 8 = ON  | folgt die Modbus-Adresse <b>128 + 64 + 1 = 193</b> |

## BUSPARAMETER

| Baudrate<br>(einstellbar) | DIP 1 | DIP 2 |
|---------------------------|-------|-------|
| 9600 Baud                 | ON    | OFF   |
| 19200 Baud                | ON    | ON    |
| 38400 Baud                | OFF   | ON    |
| reserviert                | OFF   | OFF   |



| Parity<br>(einstellbar) | DIP 3 | Parity-Sicherung<br>(ein/aus)            | DIP 4 | 8N1-Modus<br>(ein/aus) | DIP 5 | Busabschluss<br>(ein/aus) | DIP 6 |
|-------------------------|-------|------------------------------------------|-------|------------------------|-------|---------------------------|-------|
| EVEN<br>(gerade)        | ON    | aktiv<br>(1 Stoppbit)                    | ON    | aktiv                  | ON    | aktiv                     | ON    |
| ODD<br>(ungerade)       | OFF   | inaktiv (keine Parität)<br>(2 Stoppbits) | OFF   | inaktiv (default)      | OFF   | inaktiv                   | OFF   |

Die **Baudrate** (Übertragungsgeschwindigkeit) wird über Pos. 1 und 2 des DIP-Schalters [B] eingestellt. Einstellbar sind **9600 Baud**, **19200 Baud** oder **38400 Baud** – siehe Tabelle!

Die **Parity** wird über Pos. 3 des DIP-Schalters [B] eingestellt. Einstellbar sind **EVEN (gerade)** oder **ODD (ungerade)** – siehe Tabelle!

Die **Parity-Sicherung** wird über Pos. 4 des DIP-Schalters [B] aktiviert. Einstellbar ist Parity-Sicherung **aktiv (1 Stoppbit)** oder **inaktiv (2 Stoppbits)**, d.h. keine Parity-Sicherung – siehe Tabelle!

Der **8N1-Modus** wird über Pos. 5 des DIP-Schalters [B] aktiviert. Die Funktionalität der Pos. 3 (Parity) und Pos. 4 (Parity-Sicherung) des DIP-Schalters [B] wird somit deaktiviert. Einstellbar ist 8N1 aktiv oder inaktiv (default) – siehe Tabelle!

Der **Busabschluss** wird über Pos. 6 des DIP-Schalters [B] aktiviert. Einstellbar ist **aktiv** (Busabschlusswiderstand von 120 Ohm) oder **inaktiv** (ohne Busabschluss) – siehe Tabelle!

Bei Änderung der Busparameter und Busadresse werden bei Geräten mit **Displayanzeige** die entsprechenden Einstellungen im Display für ca. 30 Sekunden angezeigt.

## KOMMUNIKATIONSANZEIGE

Die Kommunikation wird über 2 LED-Anzeigen signalisiert. Fehlerfrei empfangene Telegramme werden unabhängig von der Geräteadresse durch Aufleuchten der grünen Anzeige signalisiert. Fehlerhafte Telegramme oder ausgelöste Modbus Exception-Telegramme werden durch das Aufleuchten der roten Anzeige dargestellt.

## DIAGNOSE

Fehlerdiagnosefunktion mitintegriert

### ANZEIGE IM DISPLAY

Standardmäßig werden im Display die Messwerte mit den entsprechenden Einheiten **zyklisch** nacheinander angezeigt:  
**CO<sub>2</sub>**-Gehalt in ppm, **Luftqualität** (VOC) in %, **Temperatur** in °C, **relative Feuchte** in %r.H.



Über die Modbusschnittstelle kann anstelle der Standard-Anzeige eine **alternative Ausgangsgröße** programmiert werden:  
**CO<sub>2</sub>**-Gehalt in ppm, **Luftqualität** (VOC) in %, **Temperatur** in °C, **relative Feuchte** in %r.H.

Hierbei wird in der ersten Zeile der Wert mit Index und in der zweiten Zeile die entsprechende Einheit **statisch** angezeigt.  
 Der Index kennzeichnet den Anzeigetyp, z.B. Temperatur (siehe Tabelle "Function 06 Write Single Register").



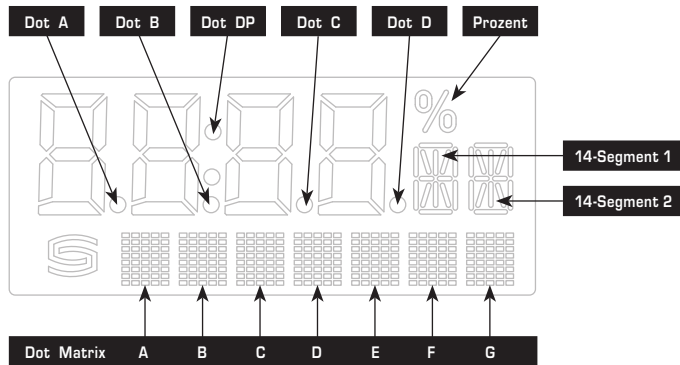
Über die Modbusschnittstelle kann die Display-Anzeige sowohl im 7- und 14-Segment-Bereich als auch im Dot-Matrix-Bereich programmiert werden. Somit können auch beispielsweise Meldungen von der SPS angezeigt werden.

Für die **individuelle Anzeige** muss das Register 4x0001 (physikalischer Anzeigewert) den Wert 10 enthalten.  
 Die Register 4x0002 bis 4x0012 enthalten Informationen über die darzustellenden Zeichen und Segmente.

Der Dot-Matrix-Bereich ist ebenfalls in der Defaulteinstellung (Register 4x0001 enthält den Wert 0) programmierbar.  
 Im 7-Segment-Bereich wird dabei automatisch der aktuelle Messwert angezeigt.

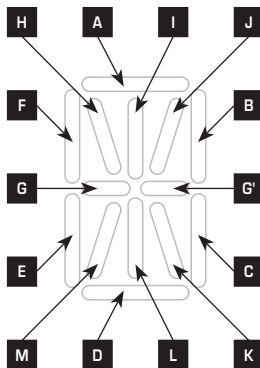
#### Aufbau Segment-Muster (Register 4x0005)

- Bit 0 ..... Dot A
- Bit 1 ..... Dot B
- Bit 2 ..... Dot C
- Bit 3 ..... Dot D
- Bit 4 ..... Dot DP
- Bit 5 ..... Prozent
- Bit 6 ..... --
- Bit 7 ..... --
- Bit 8 ..... --
- Bit 9 ..... --
- Bit 10 ..... --
- Bit 11 ..... --
- Bit 12 ..... --
- Bit 13 ..... --
- Bit 14 ..... --
- Bit 15 ..... --

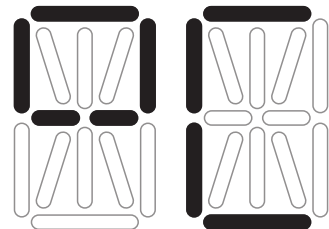


#### Aufbau 14-Segment-Muster (Register 4x0003 und 4x0004)

- Bit 0 ..... A
- Bit 1 ..... B
- Bit 2 ..... C
- Bit 3 ..... D
- Bit 4 ..... E
- Bit 5 ..... F
- Bit 6 ..... G
- Bit 7 ..... G'
- Bit 8 ..... H
- Bit 9 ..... I
- Bit 10 ..... J
- Bit 11 ..... K
- Bit 12 ..... L
- Bit 13 ..... M
- Bit 14 ..... --
- Bit 15 ..... --



Beispiel für Zeichen  
 Grad Celsius (°C)



**14-Segment 1:**  
 227  
 (Register 4x0003)

**14-Segment 2:**  
 57  
 (Register 4x0004)

**ASCII-Code-Tabelle für Dot Matrix Anzeigebereich**

| ASCII | Sign |
|-------|------|
| 32    | Leer |
| 33    | !    |
| 34    | "    |
| 35    | #    |
| 36    | \$   |
| 37    | %    |
| 38    | &    |
| 40    | (    |
| 41    | )    |
| 42    | *    |
| 43    | +    |
| 44    | ,    |
| 45    | -    |
| 46    | .    |
| 47    | /    |
| 48    | 0    |
| 49    | 1    |
| 50    | 2    |
| 51    | 3    |
| 52    | 4    |

| ASCII | Sign |
|-------|------|
| 53    | 5    |
| 54    | 6    |
| 55    | 7    |
| 56    | 8    |
| 57    | 9    |
| 58    | :    |
| 59    | ;    |
| 60    | <    |
| 61    | =    |
| 62    | >    |
| 63    | ?    |
| 64    | @    |
| 65    | A    |
| 66    | B    |
| 67    | C    |
| 68    | D    |
| 69    | E    |
| 70    | F    |
| 71    | G    |
| 72    | H    |

| ASCII | Sign |
|-------|------|
| 73    | I    |
| 74    | J    |
| 75    | K    |
| 76    | L    |
| 77    | M    |
| 78    | N    |
| 79    | O    |
| 80    | P    |
| 81    | Q    |
| 82    | R    |
| 83    | S    |
| 84    | T    |
| 85    | U    |
| 86    | V    |
| 87    | W    |
| 88    | X    |
| 89    | Y    |
| 90    | Z    |
| 91    | [    |
| 93    | ]    |

| ASCII | Sign |
|-------|------|
| 94    | ^    |
| 95    | _    |
| 96    | \    |
| 97    | a    |
| 98    | b    |
| 99    | c    |
| 100   | d    |
| 101   | e    |
| 102   | f    |
| 103   | g    |
| 104   | h    |
| 105   | i    |
| 106   | j    |
| 107   | k    |
| 108   | l    |
| 109   | m    |
| 110   | n    |
| 111   | o    |
| 112   | p    |
| 113   | q    |

| ASCII | Sign |
|-------|------|
| 114   | r    |
| 115   | s    |
| 116   | t    |
| 117   | u    |
| 118   | v    |
| 119   | w    |
| 120   | x    |
| 121   | y    |
| 122   | z    |
| 123   | {    |
| 124   |      |
| 125   | }    |
| 129   | ü    |
| 132   | ä    |
| 142   | Ä    |
| 148   | ö    |
| 153   | Ö    |
| 154   | Û    |
| 223   | °    |

Nicht in der Tabelle aufgeführte ASCII-Zeichen bzw. Steuerzeichen werden als Leerzeichen dargestellt.

## TELEGRAMME

### Function 04 Read Input Register

| Register | Parameter        |                | Data Type     | Value      | Range              |
|----------|------------------|----------------|---------------|------------|--------------------|
| 3x0001   | CO2              | Abtastung 4 s  | Signed 16 Bit | 350...5000 | 350...5000 ppm     |
| 3x0002   | CO2              | Filterung 32 s | Signed 16 Bit | 350...5000 | 350...5000 ppm     |
| 3x0003   | VOC              | Abtastung 4 s  | Signed 16 Bit | 0...1000   | 0.0...100.0 % VOC  |
| 3x0004   | VOC              | Filterung 32 s | Signed 16 Bit | 0...1000   | 0.0...100.0 % VOC  |
| 3x0005   | Temperatur       | Abtastung 4 s  | Signed 16 Bit | 0...500    | 0.0...+50.0 °C     |
| 3x0006   | Temperatur       | Filterung 32 s | Signed 16 Bit | 0...500    | 0.0...+50.0 °C     |
| 3x0007   | relative Feuchte | Abtastung 4 s  | Signed 16 Bit | 0...1000   | 0.0...100.0 % r.H. |
| 3x0008   | relative Feuchte | Filterung 32 s | Signed 16 Bit | 0...1000   | 0.0...100.0 % r.H. |

### Function 06 Write Single Register & Function 16 Write Multiple Register

| Register                     | Parameter (Display)                                                                                               |                  | Data Type       | Value       | Range           |   |   |                     |
|------------------------------|-------------------------------------------------------------------------------------------------------------------|------------------|-----------------|-------------|-----------------|---|---|---------------------|
| 4x0001                       | physikalischer Anzeigewert                                                                                        | Index im Display | Unsigned 8 Bit  | 0...10      | 0...10          |   |   |                     |
|                              | <b>Standardanzeige (zyklisch):</b><br>VOC in %,<br>CO2 in ppm,<br>Temperatur in °C,<br>relative Feuchte in % r.H. |                  |                 |             |                 | - | 0 | Default-einstellung |
|                              | <b>alternative Anzeige (statisch):</b>                                                                            |                  |                 |             |                 |   |   |                     |
|                              | CO2 in ppm                                                                                                        | 1                |                 |             |                 | 1 |   |                     |
|                              | VOC in %                                                                                                          | 2                |                 |             |                 | 2 |   |                     |
|                              | Temperatur in °C                                                                                                  | 3                |                 |             |                 | 3 |   |                     |
|                              | relative Feuchte in % r.H.                                                                                        | 4                |                 |             |                 | 4 |   |                     |
| frei konfigurierbare Anzeige | -                                                                                                                 | 10               |                 |             |                 |   |   |                     |
| 4x0002                       | 7-Segment Wert                                                                                                    |                  | Signed 16 Bit   | -999...9999 | -999...9999     |   |   |                     |
| 4x0003                       | 14-Segment Muster 1                                                                                               | siehe Grafik     | Unsigned 16 Bit |             | siehe Bitmuster |   |   |                     |
| 4x0004                       | 14-Segment Muster 2                                                                                               | siehe Grafik     | Unsigned 16 Bit |             | siehe Bitmuster |   |   |                     |
| 4x0005                       | Segment Muster                                                                                                    |                  | Unsigned 16 Bit |             | siehe Bitmuster |   |   |                     |
| 4x0006                       | Dot Matrix Zeichen A                                                                                              |                  | Unsigned 8 Bit  | 0...255     | ASCII-Zeichen   |   |   |                     |
| 4x0007                       | Dot Matrix Zeichen B                                                                                              |                  | Unsigned 8 Bit  | 0...255     | ASCII-Zeichen   |   |   |                     |
| 4x0008                       | Dot Matrix Zeichen C                                                                                              |                  | Unsigned 8 Bit  | 0...255     | ASCII-Zeichen   |   |   |                     |
| 4x0009                       | Dot Matrix Zeichen D                                                                                              |                  | Unsigned 8 Bit  | 0...255     | ASCII-Zeichen   |   |   |                     |
| 4x0010                       | Dot Matrix Zeichen E                                                                                              |                  | Unsigned 8 Bit  | 0...255     | ASCII-Zeichen   |   |   |                     |
| 4x0011                       | Dot Matrix Zeichen F                                                                                              |                  | Unsigned 8 Bit  | 0...255     | ASCII-Zeichen   |   |   |                     |
| 4x0012                       | Dot Matrix Zeichen G                                                                                              |                  | Unsigned 8 Bit  | 0...255     | ASCII-Zeichen   |   |   |                     |
| 4x0020                       | Helligkeit LCD-Hintergrundbeleuchtung                                                                             |                  | Unsigned 8 Bit  | 0...63      | 0...100%        |   |   |                     |



### Function 05 Write Single Coil

| Register | Parameter                                 | Data Type | Value | Range    |
|----------|-------------------------------------------|-----------|-------|----------|
| 0x0001   | Reset (Autozero) CO2                      | Bit 0     | 0 / 1 | OFF - ON |
| 0x0002   | Reset (Autozero) VOC                      | Bit 1     | 0 / 1 | OFF - ON |
| 0x0003   | automatische Kalibrierung (Automatic) CO2 | Bit 2     | 0 / 1 | OFF - ON |
| 0x0004   | automatische Kalibrierung (Automatic) VOC | Bit 3     | 0 / 1 | OFF - ON |
| 0x0005   | VOC-Sensibilität "low"                    | Bit 4     | 0 / 1 | OFF - ON |
| 0x0006   | VOC-Sensibilität "medium"                 | Bit 5     | 0 / 1 | OFF - ON |
| 0x0007   | VOC-Sensibilität "high"                   | Bit 6     | 0 / 1 | OFF - ON |
| 0x0008   | LCD ein / aus                             | Bit 7     | 0 / 1 | OFF - ON |

### Function 08 Diagnostics

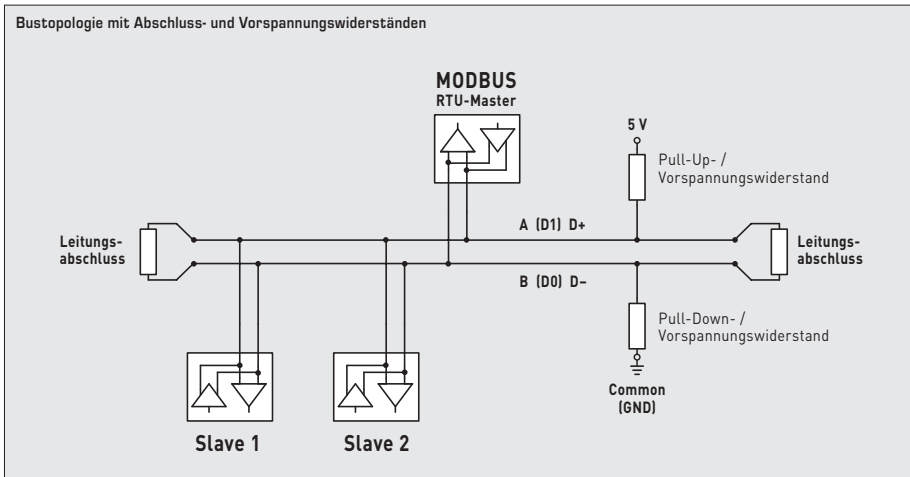
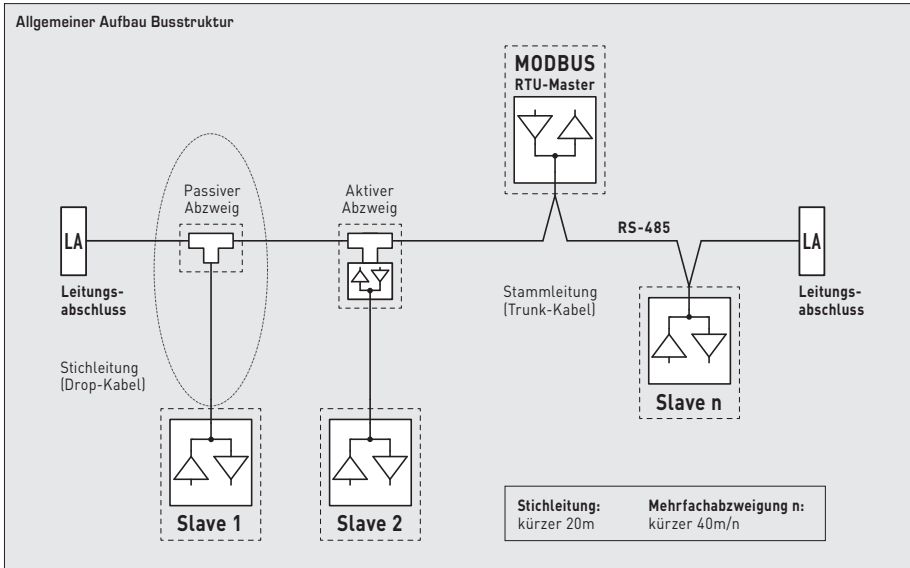
Folgende **Sub Function Codes** werden unterstützt

| Sub Function Code | Parameter                                                    | Data Type       | Antwort                        |
|-------------------|--------------------------------------------------------------|-----------------|--------------------------------|
| 00                | Echo der Sendedaten (Loopback)                               |                 | Echodaten                      |
| 01                | Neustart Modbus (Reset Listen Only Mode)                     |                 | Echo Telegramm                 |
| 04                | Aktivierung Listen Only Mode                                 |                 | Keine Antwort                  |
| 10                | Lösche Zähler                                                |                 | Echo Telegramm                 |
| 11                | Zähler Bustelegramme                                         | Unsigned 16 Bit | alle gültigen Bustelegramme    |
| 12                | Zähler Kommunikationsfehler (Parity, CRC, Framefehler, etc.) | Unsigned 16 Bit | fehlerhafte Bustelegramme      |
| 13                | Zähler Exception-Meldungen                                   | Unsigned 16 Bit | Fehlerzähler                   |
| 14                | Zähler Slave-Telegramme                                      | Unsigned 16 Bit | Slave-Telegramme               |
| 15                | Zähler Telegramme ohne Antwort                               | Unsigned 16 Bit | Broadcastmeldungen (Adresse 0) |

### Function 17 Report Slave ID

Aufbau Antworttelegramm

| Byte Nr. | Parameter                | Data Type      | Antwort                     |
|----------|--------------------------|----------------|-----------------------------|
| 00       | Byteanzahl               | Unsigned 8 Bit | 6                           |
| 01       | Slave ID (Device Typ)    | Unsigned 8 Bit | 14 = AERASGARD® MODBUS      |
| 02       | Slave ID (Device Class)  | Unsigned 8 Bit | 60 = AERASGARD® / AERASREG® |
| 03       | Status                   | Unsigned 8 Bit | 255 = RUN, 0 = STOP         |
| 04       | Versionsnummer (Release) | Unsigned 8 Bit | 1...9                       |
| 05       | Versionsnummer (Version) | Unsigned 8 Bit | 1...99                      |
| 06       | Versionsnummer (Index)   | Unsigned 8 Bit | 1                           |



Abschlusswiderstände dürfen nur an den Enden der Busleitung angebracht werden.

In Netzen ohne Repeater sind nicht mehr als 2 Leitungsabschlüsse erlaubt.

Über DIP 6 kann der Leitungsabschluss am Gerät aktiviert werden. Die Vorspannungswiderstände zur Buspegeldefinition im Ruhezustand werden üblicherweise am Modbus-Master / Repeater aktiviert.

Die maximale Teilnehmerzahl pro Modbussegment beträgt 32 Geräte.

Bei größerer Teilnehmerzahl ist der Bus in mehrere über Repeater getrennte Segmente aufzuteilen.

Die Teilnehmeradresse kann von 1 bis 247 eingestellt werden.

Für die Busleitung ist ein Kabel mit paarverseilter Datenleitung / Spannungsversorgung und Kupferabschirmgeflecht verwendet werden. Der Kapazitätsbelag der Leitung sollte dabei kleiner 100 pF/m betragen (z.B. Profibusleitung).

## D Montage und Installation

Die Geräte sind im spannungslosen Zustand anzuschließen. Der Anschluss der Geräte darf nur an Sicherheitskleinspannung erfolgen. Folgeschäden, welche durch Fehler an diesem Gerät entstehen, sind von der Gewährleistung und Haftung ausgeschlossen. Die Installation der Geräte darf nur durch autorisiertes Fachpersonal erfolgen. Es gelten ausschließlich die technischen Daten und Anschlussbedingungen der zum Gerät gelieferten Geräteetikettendaten, der Montage- und Bedienungsanleitung. Abweichungen zur Katalogdarstellung sind nicht zusätzlich aufgeführt und im Sinne des technischen Fortschritts und der stetigen Verbesserung unserer Produkte möglich. Bei Veränderungen der Geräte durch den Anwender entfallen alle Gewährleistungsansprüche. Der Betrieb in der Nähe von Geräten, welche nicht den EMV-Richtlinien entsprechen, kann zur Beeinflussung der Funktionsweise führen. Dieses Gerät darf nicht für Überwachungszwecke, welche ausschließlich dem Schutz von Personen gegen Gefährdung oder Verletzung dienen und nicht als NOT-AUS-Schalter an Anlagen und Maschinen oder vergleichbare sicherheitsrelevante Aufgaben verwendet werden.

Die Gehäuse- und Gehäusezubehörmaße können geringe Toleranzen zu den Angaben dieser Anleitung aufweisen.

Veränderungen dieser Unterlagen sind nicht gestattet.

Bei Reklamationen werden nur vollständige Geräte in Originalverpackung angenommen.

### Hinweise zum mechanischen Ein- und Anbau:

Der Einbau hat unter Berücksichtigung der einschlägigen, für den Messort gültigen Vorschriften und Standards (wie z. B. Schweißvorschriften usw.) zu erfolgen. Insbesondere sind zu berücksichtigen:

- VDE / VDI Technische Temperaturmessungen, Richtlinie, Messanordnungen für Temperaturmessungen
- die EMV-Richtlinien, diese sind einzuhalten
- eine Parallelverlegung mit stromführenden Leitungen ist unbedingt zu vermeiden
- es wird empfohlen abgeschirmte Leitungen zu verwenden, dabei ist der Schirm einseitig an der DDC / SPS aufzulegen.

Der Einbau hat unter Beachtung der Übereinstimmung der vorliegenden technischen Parameter der Thermometer mit den realen Einsatzbedingungen zu erfolgen, insbesondere:

- Messbereich
- zulässiger maximaler Druck, Strömungsgeschwindigkeit
- Einbaulänge, Rohrmaße
- Schwingungen, Vibrationen, Stöße sind zu vermeiden (< 0,5 g)

**Achtung!** Berücksichtigen Sie in jedem Fall die mechanischen und thermischen Belastungsgrenzen der Schutzrohre nach DIN 43763 bzw. nach speziellen S+S-Standards!

## **D** Wichtige Hinweise

Als AGB gelten ausschließlich unsere sowie die gültigen „Allgemeinen Lieferbedingungen für Erzeugnisse und Leistungen der Elektroindustrie“ (ZVEI Bedingungen) zuzüglich der Ergänzungsklausel „Erweiterter Eigentumsvorbehalt“.

Außerdem sind folgende Punkte zu beachten:

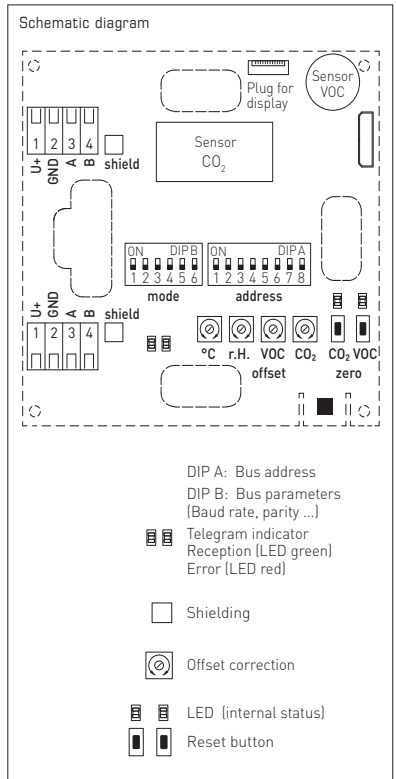
- Der Anschluss der Geräte darf nur an Sicherheitskleinspannung und im spannungslosen Zustand erfolgen. Um Schäden und Fehler am Gerät (z.B. durch Spannungsinduktion) zu verhindern, sind abgeschirmte Leitungen zu verwenden, eine Parallelverlegung zu stromführenden Leitungen zu vermeiden und die EMV- Richtlinien zu beachten.
- Dieses Gerät ist nur für den angegebenen Verwendungszweck zu nutzen, dabei sind die entsprechenden Sicherheitsvorschriften des VDE, der Länder, ihrer Überwachungsorgane, des TÜV und der örtlichen EVU zu beachten.  
Der Käufer hat die Einhaltung der Bau- und Sicherheitsbestimmung zu gewährleisten und Gefährdungen aller Art zu vermeiden.
- Für Mängel und Schäden, die durch unsachgemäße Verwendung dieses Gerätes entstehen, werden keinerlei Gewährleistungen und Haftungen übernommen.
- Folgeschäden, welche durch Fehler an diesem Gerät entstehen, sind von der Gewährleistung und Haftung ausgeschlossen.
- Die Installation der Geräte darf nur durch Fachpersonal erfolgen.
- Es gelten ausschließlich die technischen Daten und Anschlussbedingungen der zum Gerät gelieferten Montage- und Bedienungsanleitung, Abweichungen zur Katalogdarstellung sind nicht zusätzlich aufgeführt und im Sinne des technischen Fortschritts und der stetigen Verbesserung unserer Produkte möglich.
- Bei Veränderungen der Geräte durch den Anwender entfallen alle Gewährleistungsansprüche.
- Dieses Gerät darf nicht in der Nähe von Wärmequellen (z.B. Heizkörpern) oder deren Wärmestrom eingesetzt werden, eine direkte Sonneneinstrahlung oder Wärmeeinstrahlung durch ähnliche Quellen (starke Leuchte, Halogenstrahler) ist unbedingt zu vermeiden.
- Der Betrieb in der Nähe von Geräten, welche nicht den EMV- Richtlinien entsprechen, kann zur Beeinflussung der Funktionsweise führen.
- Dieses Gerät darf nicht für Überwachungszwecke, welche dem Schutz von Personen gegen Gefährdung oder Verletzung dienen und nicht als Not-Aus-Schalter an Anlagen und Maschinen oder vergleichbare sicherheitsrelevante Aufgaben verwendet werden.
- Die Gehäuse- und Gehäusezubehörmaße können geringe Toleranzen zu den Angaben dieser Anleitung aufweisen.
- Veränderungen dieser Unterlagen sind nicht gestattet.
- Reklamationen werden nur vollständig in Originalverpackung angenommen.

**Vor der Installation und Inbetriebnahme ist diese Anleitung zu lesen und die alle darin gemachten Hinweise sind zu beachten!**



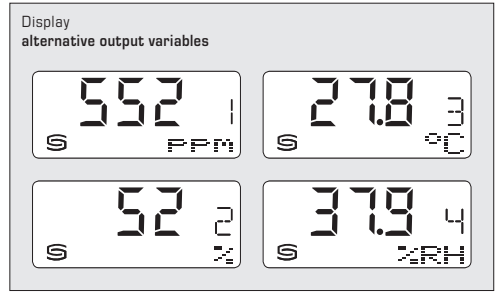
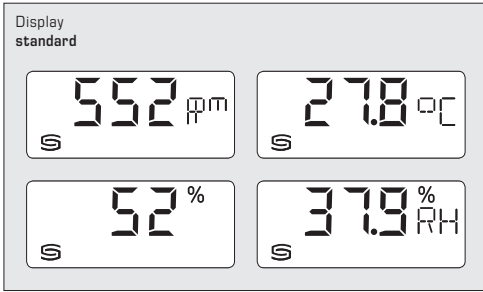
The maintenance-free microprocessor-controlled room sensor with Modbus connection with/without optional display, in elegant plastic housing, with snap-on lid, base with 4-hole attachment is an all-in-one device used for detecting all relevant measured values, such as humidity, temperature, CO<sub>2</sub> concentration and air quality (VOC), thus enabling effective monitoring and control of the entire room climate. It measures CO<sub>2</sub> in the range from 0...5000ppm, VOC in one of three selectable sensitivity levels LOW / MEDIUM / HIGH, temperatures in the range from 0...+50°C as well as relative air humidity of 0...100% r.H. Relative humidity (% r.H.) is the quotient of water vapour partial pressure divided by the saturation vapour pressure at the respective gas temperature. A digital, long-term stable sensor as a measuring element for relative humidity and temperature guarantees exact measurement results. The air quality is determined based on a (VOC) mixed gas sensor. The CO<sub>2</sub> content of the air is measured using an optical NDIR sensor (non-dispersive infra-red technology).

| TECHNICAL DATA                          |                                                                                                                                                                                                                                                                  |
|-----------------------------------------|------------------------------------------------------------------------------------------------------------------------------------------------------------------------------------------------------------------------------------------------------------------|
| Power supply:                           | 24V AC/DC (±10%)                                                                                                                                                                                                                                                 |
| Power consumption:                      | < 4.4W / 24V DC typical; < 6.4VA / 24V AC typical; peak current 200 mA                                                                                                                                                                                           |
| Data points:                            | temperature, relative humidity, air quality (VOC), carbon dioxide (CO <sub>2</sub> )                                                                                                                                                                             |
| <b>HUMIDITY</b>                         |                                                                                                                                                                                                                                                                  |
| Sensors:                                | digital humidity sensor with integrated temperature sensor, low hysteresis, high long-term stability                                                                                                                                                             |
| Operating range, humidity:              | 0...95% r. H. (non-precipitating air)                                                                                                                                                                                                                            |
| Deviation humidity:                     | typically ±2.0% (20...80% r. H.) at +25 °C, otherwise ±3.0%                                                                                                                                                                                                      |
| <b>TEMPERATURE</b>                      |                                                                                                                                                                                                                                                                  |
| Operating range, temperature:           | 0...+50 °C                                                                                                                                                                                                                                                       |
| Deviation, temperature:                 | ± 0.2K at +25 °C                                                                                                                                                                                                                                                 |
| <b>AIR QUALITY (VOC)</b>                |                                                                                                                                                                                                                                                                  |
| VOC sensor:                             | VOC sensor (metal oxide) <b>with automatic calibration</b>                                                                                                                                                                                                       |
| VOC measuring range:                    | 0...100% air quality; with reference to calibration gas; <b>multi-range switching</b> VOC sensitivity low, medium, high                                                                                                                                          |
| VOC measuring accuracy:                 | ± 20% final value (with reference to the calibration gas)                                                                                                                                                                                                        |
| Service life:                           | > 60 months (under normal load conditions)                                                                                                                                                                                                                       |
| <b>CARBON DIOXIDE (CO<sub>2</sub>)</b>  |                                                                                                                                                                                                                                                                  |
| CO <sub>2</sub> sensor:                 | optical NDIR sensor <b>with automatic and manual calibration</b>                                                                                                                                                                                                 |
| CO <sub>2</sub> measuring range:        | 0...5000 ppm                                                                                                                                                                                                                                                     |
| CO <sub>2</sub> measuring accuracy:     | ± 30ppm ± 3% of measured value                                                                                                                                                                                                                                   |
| CO <sub>2</sub> temperature dependence: | ± 5 ppm / °C or ± 0.5% of measured value / °C (whichever is higher)                                                                                                                                                                                              |
| Pressure dependence:                    | ± 0.13% / mm Hg                                                                                                                                                                                                                                                  |
| Long-term stability:                    | < 2% in 15 years                                                                                                                                                                                                                                                 |
| Gas exchange:                           | by diffusion                                                                                                                                                                                                                                                     |
| Bus parameters:                         | <b>In the absence of current delivery (under currentless conditions) can be configured and addressed via DIP switch!</b>                                                                                                                                         |
| Bus interface:                          | RS 485, <b>galvanically isolated</b> , bus termination can be activated via DIP switch. Up to 32 devices possible in one segment. In case of a greater number of devices, RS 485 transceivers must be used.                                                      |
| Bus protocol:                           | Modbus (RTU-Mode), address range 0...247 selectable                                                                                                                                                                                                              |
| Baud rate:                              | 9600, 19200, 38400 Baud                                                                                                                                                                                                                                          |
| Status indicator:                       | Green LED = Telegram valid / red LED = Telegram error                                                                                                                                                                                                            |
| Signal filtering:                       | 4 s / 32 s                                                                                                                                                                                                                                                       |
| Ambient temperature:                    | 0...50 °C                                                                                                                                                                                                                                                        |
| Warm up time:                           | approx. 1 hour                                                                                                                                                                                                                                                   |
| Response time:                          | < 2 minutes                                                                                                                                                                                                                                                      |
| Electrical connection:                  | 0.2 - 1.5 mm <sup>2</sup> , via push-in terminal                                                                                                                                                                                                                 |
| Enclosure:                              | plastic, material ABS, colour pure white (similar to RAL 9010)                                                                                                                                                                                                   |
| Dimensions:                             | 98x98x33 mm (Balduz 2)                                                                                                                                                                                                                                           |
| Mounting:                               | wall mounting or on in-wall flush box, Ø55 mm, base with 4 holes, for attachment to vertically or horizontally installed in-wall flush boxes for rear cable entry, with predetermined breaking point for top/bottom cable entry for surface-mounted installation |
| Protection class:                       | III (according to EN 60730)                                                                                                                                                                                                                                      |
| Protection type:                        | IP 30 (according to EN 60 529)                                                                                                                                                                                                                                   |
| Standards:                              | CE-conformity, electromagnetic compatibility according to EN 61 326, EMC directive 2014 / 30 / EU, low voltage directive 2014 / 35 / EU                                                                                                                          |
| Optional:                               | <b>two-line display with illumination</b> , cutout approx. 36 x 15 mm (W x H), to display the actual humidity, actual temperature, air quality and/or the actual CO <sub>2</sub> content                                                                         |



**Zero point calibration**

The sensors are pre-set and calibrated at the factory. Each measuring channel has a separate offset potentiometer for subsequent adjustment of the measurement. The adjusting range is ± 10% of the measuring range.



By default, the display indicates the following measurements with the corresponding units **cyclically** and consecutively:

**CO<sub>2</sub>** content in ppm, **air quality (VOC)** in %, **temperature** in °C, **relative humidity** in %r.H.

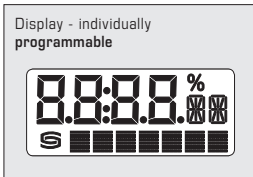
Backlighting is provided for improved legibility.

The Modbus interface allows the display to be **individually** configured, both in the 7 and 14 segment range and in the dot-matrix range.

The Modbus interface can be used to program an **alternative output variable** instead of the standard display.

In this case, the first line indicates the value and index while the second line indicates the corresponding unit **statically**. The index identifies the display type:

- Index 1** = CO<sub>2</sub> content in ppm
- Index 2** = air quality (VOC) in %
- Index 3** = temperature in °C
- Index 4** = relative humidity in % r.H.



|                                                 |                                                                                                                     |
|-------------------------------------------------|---------------------------------------------------------------------------------------------------------------------|
| <b>AERASGARD® RCO<sub>2</sub>-Modbus</b>        | Room CO <sub>2</sub> sensor, <i>Deluxe</i>                                                                          |
| <b>AERASGARD® RLQ-CO<sub>2</sub>-Modbus</b>     | Room air quality (VOC) and CO <sub>2</sub> sensor, <i>Deluxe</i>                                                    |
| <b>AERASGARD® RFTM-CO<sub>2</sub>-Modbus</b>    | Multifunctional room sensor for humidity, temperature and CO <sub>2</sub> content, <i>Deluxe</i>                    |
| <b>AERASGARD® RFTM-LQ-CO<sub>2</sub>-Modbus</b> | Multifunctional room sensor for humidity, temperature, air quality (VOC) and CO <sub>2</sub> content, <i>Deluxe</i> |

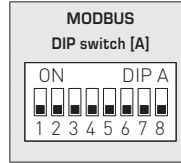
| Type / WG02                          | Measuring Range |             | CO <sub>2</sub> | VOC      | Display | Item No.           |
|--------------------------------------|-----------------|-------------|-----------------|----------|---------|--------------------|
|                                      | Humidity        | Temperature |                 |          |         |                    |
| <b>RCO<sub>2</sub>-Modbus</b>        |                 |             |                 |          |         |                    |
| RCO2 MODBUS                          | -               | -           | 5000 ppm        | -        |         | 1501-61B0-6001-200 |
| RCO2 MODBUS DISPLAY                  | -               | -           | 5000 ppm        | -        | ■       | 1501-61B0-6021-200 |
| <b>RLQ-CO<sub>2</sub>-Modbus</b>     |                 |             |                 |          |         |                    |
| RLQ-CO2 MODBUS                       | -               | -           | 5000 ppm        | 0...100% |         | 1501-61B1-6001-200 |
| RLQ-CO2 MODBUS DISPLAY               | -               | -           | 5000 ppm        | 0...100% | ■       | 1501-61B1-6021-200 |
| <b>RFTM-CO<sub>2</sub>-Modbus</b>    |                 |             |                 |          |         |                    |
| RFTM-CO2 MODBUS                      | 0...100% r.H.   | 0...+50 °C  | 5000 ppm        | -        |         | 1501-61B6-6001-200 |
| RFTM-CO2 MODBUS DISPLAY              | 0...100% r.H.   | 0...+50 °C  | 5000 ppm        | -        | ■       | 1501-61B6-6021-200 |
| <b>RFTM-LQ-CO<sub>2</sub>-Modbus</b> |                 |             |                 |          |         |                    |
| RFTM-LQ-CO2 MODBUS                   | 0...100% r.H.   | 0...+50 °C  | 5000 ppm        | 0...100% |         | 1501-61B8-6001-200 |
| RFTM-LQ-CO2 MODBUS DISPLAY           | 0...100% r.H.   | 0...+50 °C  | 5000 ppm        | 0...100% | ■       | 1501-61B8-6021-200 |

Note: This unit **must not** be used as safety-relevant device!

### BUS ADDRESS

| Bus address<br>(binary coded, value selectable from 1 to 247) |       |       |       |       |       |       |       |
|---------------------------------------------------------------|-------|-------|-------|-------|-------|-------|-------|
| DIP 1                                                         | DIP 2 | DIP 3 | DIP 4 | DIP 5 | DIP 6 | DIP 7 | DIP 8 |
| 128                                                           | 64    | 32    | 16    | 8     | 4     | 2     | 1     |
| ON                                                            | ON    | OFF   | OFF   | OFF   | OFF   | OFF   | ON    |

Example shows 128+64+1 = 193 as Modbus address.



The **device address** in the range of **1 to 247** is set at DIP switch [A].  
For switch positions 1 to 8 see the table on the back!

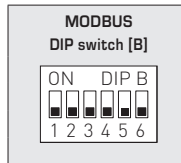
Address 0 is reserved for broadcast messages. Addresses greater than 247 must not be assigned and are ignored by the device. The DIP switches are binary-coded with the following values:

- DIP 1 = 128..... DIP 1 = ON
- DIP 2 = 64..... DIP 2 = ON
- DIP 3 = 32..... DIP 3 = OFF
- DIP 4 = 16..... DIP 4 = OFF
- DIP 5 = 8..... DIP 5 = OFF
- DIP 6 = 4..... DIP 6 = OFF
- DIP 7 = 2..... DIP 7 = OFF
- DIP 8 = 1..... DIP 8 = ON

The switch positions shown here results in the Modbus address 128 + 64 + 1 = 193

### BUS PARAMETERS

| Baud rate<br>(selectable) | DIP 1 | DIP 2 |
|---------------------------|-------|-------|
| 9600 baud                 | ON    | OFF   |
| 19200 baud                | ON    | ON    |
| 38400 baud                | OFF   | ON    |
| Reserved                  | OFF   | OFF   |



| Parity<br>(selectable) | DIP 3 | Parity check<br>(on / off)            | DIP 4 | 8N1-Modus<br>(on / off) | DIP 5 | Bus termination<br>(on / off) | DIP 6 |
|------------------------|-------|---------------------------------------|-------|-------------------------|-------|-------------------------------|-------|
| EVEN<br>(numbered)     | ON    | Active<br>(1 stop bit)                | ON    | Active                  | ON    | Aktive                        | ON    |
| ODD<br>(numbered)      | OFF   | Inactive (no parity)<br>(2 stop bits) | OFF   | Inactive (default)      | OFF   | Inaktive                      | OFF   |

The **baud rate** (speed of transmission) is set at DIP switches 1 and 2 of DIP switch block [B].  
Selectable are **9600 baud**, **19200 baud**, or **38400 baud** – see table!

**Parity** is set at DIP switch 3 of DIP switch block [B].  
Selectable are **EVEN** or **ODD** – see table!

**Parity check** is activated via DIP switch 4 of DIP switch block [B].  
Selectable are **active (1 stop bit)**, or **inactive (2 stop bits)**, i.e. no parity check – see table!

The 8N1 mode is activated via DIP switch 5 of DIP switch block [B].  
The functionality of DIP switch 3 (parity) and DIP switch 4 (parity check) of DIP switch block [B] is therefore deactivated.  
Selectable are 8N1 active or inactive (default) – see table!

**Bus termination** is activated via DIP switch 6 of DIP switch block [B].  
Selectable are **active** (bus termination resistance of 120 Ohm), or **inactive** (no bus termination) – see table!

When bus parameters and bus address are changed at devices with **display**,  
the respective settings are shown on the display for approx. 30 seconds.

### COMMUNICATION INDICATOR

Communication is indicated via two LEDs. Error-free received telegrams are signaled by the green LED lighting up, regardless of the device address. Faulty telegrams or triggered Modbus exception telegrams are depicted by the red LED lighting up.

### DIAGNOSTICS

An error diagnostic function is integrated



### READOUT IN THE DISPLAY

By default, the display indicates the following measurements with the corresponding units **cyclically** and consecutively: **CO<sub>2</sub>** content in ppm, **air quality** (VOC) in %, **temperature** in °C, **relative humidity** in %r.H.



The Modbus interface can be used to program an **alternative output variable** instead of the standard display: **CO<sub>2</sub>** content in ppm, **air quality** (VOC) in %, **temperature** in °C, **relative humidity** in %r.H.

In this case, the first line indicates the value and index while the second line indicates the corresponding unit **statically**. The index indicates the display type, e.g. dew-point temperature (see the table "Function 06 Write Single Register").



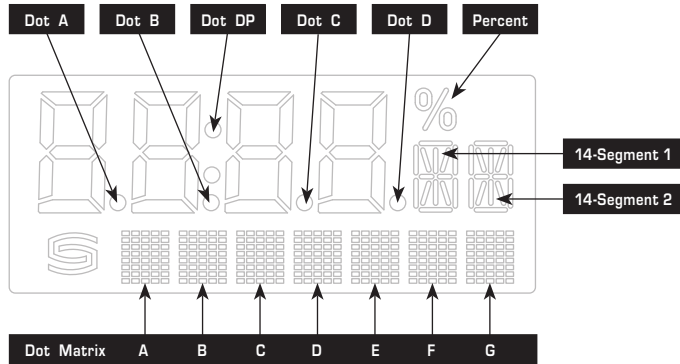
The Modbus interface allows the display screen to be individually configured, both in the 7 and 14 segment range and in the dot-matrix range. This means that messages such as those from the PLC can be displayed.

For the **individual display**, the register 4x0001 (physical value displayed) must contain the value 10. The registers 4x0002 to 4x0012 contain information about the characters and segments to be displayed.

The dot-matrix area is also programmable in the default setting (register 4x0001 contains the value 0). In this case, the current measured value is automatically displayed in the 7-segment area.

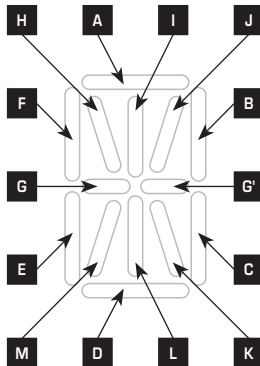
#### Composition of Segment Pattern (Register 4x0005)

- Bit 0 ..... Dot A
- Bit 1 ..... Dot B
- Bit 2 ..... Dot C
- Bit 3 ..... Dot D
- Bit 4 ..... Dot DP
- Bit 5 ..... Percent
- Bit 6 ..... --
- Bit 7 ..... --
- Bit 8 ..... --
- Bit 9 ..... --
- Bit 10 ..... --
- Bit 11 ..... --
- Bit 12 ..... --
- Bit 13 ..... --
- Bit 14 ..... --
- Bit 15 ..... --

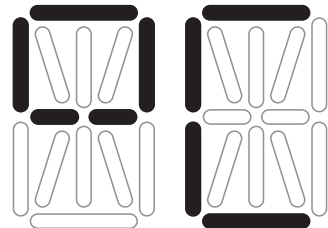


#### Composition of 14-Segment Pattern (Register 4x0003 and 4x0004)

- Bit 0 ..... A
- Bit 1 ..... B
- Bit 2 ..... C
- Bit 3 ..... D
- Bit 4 ..... E
- Bit 5 ..... F
- Bit 6 ..... G
- Bit 7 ..... G'
- Bit 8 ..... H
- Bit 9 ..... I
- Bit 10 ..... J
- Bit 11 ..... K
- Bit 12 ..... L
- Bit 13 ..... M
- Bit 14 ..... --
- Bit 15 ..... --



Example for characters  
Degrees Celsius (°C)



14-Segment 1:  
227  
(Register 4x003)

14-Segment 2:  
57  
(Register 4x004)

ASCII Code Table for Dot Matrix Display Area

| ASCII | Sign  |
|-------|-------|
| 32    | Blank |
| 33    | !     |
| 34    | "     |
| 35    | #     |
| 36    | \$    |
| 37    | %     |
| 38    | &     |
| 40    | (     |
| 41    | )     |
| 42    | *     |
| 43    | +     |
| 44    | ,     |
| 45    | -     |
| 46    | .     |
| 47    | /     |
| 48    | 0     |
| 49    | 1     |
| 50    | 2     |
| 51    | 3     |
| 52    | 4     |

| ASCII | Sign |
|-------|------|
| 53    | 5    |
| 54    | 6    |
| 55    | 7    |
| 56    | 8    |
| 57    | 9    |
| 58    | :    |
| 59    | ;    |
| 60    | <    |
| 61    | =    |
| 62    | >    |
| 63    | ?    |
| 64    | @    |
| 65    | A    |
| 66    | B    |
| 67    | C    |
| 68    | D    |
| 69    | E    |
| 70    | F    |
| 71    | G    |
| 72    | H    |

| ASCII | Sign |
|-------|------|
| 73    | I    |
| 74    | J    |
| 75    | K    |
| 76    | L    |
| 77    | M    |
| 78    | N    |
| 79    | O    |
| 80    | P    |
| 81    | Q    |
| 82    | R    |
| 83    | S    |
| 84    | T    |
| 85    | U    |
| 86    | V    |
| 87    | W    |
| 88    | X    |
| 89    | Y    |
| 90    | Z    |
| 91    | [    |
| 93    | ]    |

| ASCII | Sign |
|-------|------|
| 94    | ^    |
| 95    | _    |
| 96    | \    |
| 97    | a    |
| 98    | b    |
| 99    | c    |
| 100   | d    |
| 101   | e    |
| 102   | f    |
| 103   | g    |
| 104   | h    |
| 105   | i    |
| 106   | j    |
| 107   | k    |
| 108   | l    |
| 109   | m    |
| 110   | n    |
| 111   | o    |
| 112   | p    |
| 113   | q    |

| ASCII | Sign |
|-------|------|
| 114   | r    |
| 115   | s    |
| 116   | t    |
| 117   | u    |
| 118   | v    |
| 119   | w    |
| 120   | x    |
| 121   | y    |
| 122   | z    |
| 123   | {    |
| 124   |      |
| 125   | }    |
| 129   | ü    |
| 132   | ä    |
| 142   | Ä    |
| 148   | ö    |
| 153   | Ö    |
| 154   | Û    |
| 223   | °    |

ASCII characters or control characters are displayed as spaces.

## TELEGRAMS

### Function 04 Read Input Register

| Register | Parameter         |                | Data Type     | Value      | Range              |
|----------|-------------------|----------------|---------------|------------|--------------------|
| 3x0001   | CO <sub>2</sub>   | Sampling 4 s   | Signed 16 bit | 350...5000 | 350...5000 ppm     |
| 3x0002   | CO <sub>2</sub>   | Filtering 32 s | Signed 16 bit | 350...5000 | 350...5000 ppm     |
| 3x0003   | VOC               | Sampling 4 s   | Signed 16 bit | 0...1000   | 0.0...100.0 % VOC  |
| 3x0004   | VOC               | Filtering 32 s | Signed 16 bit | 0...1000   | 0.0...100.0 % VOC  |
| 3x0005   | Temperature       | Sampling 4 s   | Signed 16 bit | 0...500    | 0.0...+50.0 °C     |
| 3x0006   | Temperature       | Filtering 32 s | Signed 16 bit | 0...500    | 0.0...+50.0 °C     |
| 3x0007   | Relative humidity | Sampling 4 s   | Signed 16 bit | 0...1000   | 0.0...100.0 % r.H. |
| 3x0008   | Relative humidity | Filtering 32 s | Signed 16 bit | 0...1000   | 0.0...100.0 % r.H. |

### Function 06 Write Single Register & Function 16 Write Multiple Register

| Register                    | Parameter (display)                                                                                                            |                  | Data Type       | Value       | Range              |
|-----------------------------|--------------------------------------------------------------------------------------------------------------------------------|------------------|-----------------|-------------|--------------------|
| 4x0001                      | Physical parameter displayed                                                                                                   | Index on display | Unsigned 8 bit  | 0...10      | 0...10             |
|                             | <b>Standard display (cyclic):</b><br>VOC in %,<br>CO <sub>2</sub> in ppm,<br>temperature in °C,<br>relative humidity in % r.H. |                  |                 | 0           | Default setting    |
|                             | <b>alternative display (static):</b>                                                                                           |                  |                 |             |                    |
|                             | CO <sub>2</sub> in ppm                                                                                                         | 1                |                 | 1           |                    |
|                             | VOC in %                                                                                                                       | 2                |                 | 2           |                    |
|                             | Temperature in °C                                                                                                              | 3                |                 | 3           |                    |
|                             | Relative humidity in % r.H.                                                                                                    | 4                |                 | 4           |                    |
| Freely configurable display | –                                                                                                                              |                  | 10              |             |                    |
| 4x0002                      | 7-Segment Value                                                                                                                |                  | Signed 16 bit   | -999...9999 | -999...9999        |
| 4x0003                      | 14-Segment Pattern 1                                                                                                           | See Graphic      | Unsigned 16 bit |             | See Binary Pattern |
| 4x0004                      | 14-Segment Pattern 2                                                                                                           | See Graphic      | Unsigned 16 bit |             | See Binary Pattern |
| 4x0005                      | Segment Pattern                                                                                                                |                  | Unsigned 16 bit |             | See Binary Pattern |
| 4x0006                      | Dot Matrix Character A                                                                                                         |                  | Unsigned 8 bit  | 0...255     | ASCII character    |
| 4x0007                      | Dot Matrix Character B                                                                                                         |                  | Unsigned 8 bit  | 0...255     | ASCII character    |
| 4x0008                      | Dot Matrix Character C                                                                                                         |                  | Unsigned 8 bit  | 0...255     | ASCII character    |
| 4x0009                      | Dot Matrix Character D                                                                                                         |                  | Unsigned 8 bit  | 0...255     | ASCII character    |
| 4x0010                      | Dot Matrix Character E                                                                                                         |                  | Unsigned 8 bit  | 0...255     | ASCII character    |
| 4x0011                      | Dot Matrix Character F                                                                                                         |                  | Unsigned 8 bit  | 0...255     | ASCII character    |
| 4x0012                      | Dot Matrix Character G                                                                                                         |                  | Unsigned 8 bit  | 0...255     | ASCII character    |
| 4x0020                      | Brightness LCD-backlighting                                                                                                    |                  | Unsigned 8 Bit  | 0...63      | 0...100%           |

### Function 05 Write Single Coil

| Register | Parameter                                         | Data Type | Value | Range    |
|----------|---------------------------------------------------|-----------|-------|----------|
| 0x0001   | Reset (Auto zero) CO <sub>2</sub>                 | Bit 0     | 0 / 1 | OFF - ON |
| 0x0002   | Reset (Auto zero) VOC                             | Bit 1     | 0 / 1 | OFF - ON |
| 0x0003   | Automatic calibration (Automatic) CO <sub>2</sub> | Bit 2     | 0 / 1 | OFF - ON |
| 0x0004   | Automatic calibration (Automatic) VOC             | Bit 3     | 0 / 1 | OFF - ON |
| 0x0005   | VOC sensibility "low"                             | Bit 4     | 0 / 1 | OFF - ON |
| 0x0006   | VOC sensibility "medium"                          | Bit 5     | 0 / 1 | OFF - ON |
| 0x0007   | VOC sensibility "high"                            | Bit 6     | 0 / 1 | OFF - ON |
| 0x0008   | LCD on / off                                      | Bit 7     | 0 / 1 | OFF - ON |

### Function 08 Diagnostics

The following sub function codes are supported

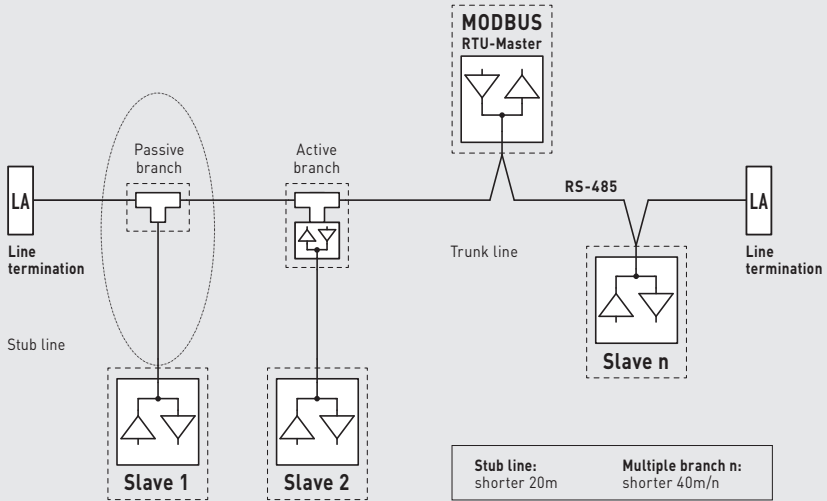
| Sub Function Code | Parameter                                                      | Data Type       | Answer                         |
|-------------------|----------------------------------------------------------------|-----------------|--------------------------------|
| 00                | Echo of transmission data (Loopback)                           |                 | Echo data                      |
| 01                | Restart Modbus (Reset listen-only mode)                        |                 | Echo telegram                  |
| 04                | Activation listen-only mode                                    |                 | No answer                      |
| 10                | Delete counter                                                 |                 | Echo telegram                  |
| 11                | Counter bus telegrams                                          | Unsigned 16 bit | All valid bus telegrams        |
| 12                | Counter communication errors (Parity, CRC, frame errors, etc.) | Unsigned 16 bit | Faulty bus telegrams           |
| 13                | Counter exception telegrams                                    | Unsigned 16 bit | Error counter                  |
| 14                | Counter slave telegrams                                        | Unsigned 16 bit | Slave telegrams                |
| 15                | Counter telegrams without answer                               | Unsigned 16 bit | Broadcast messages (address 0) |

### Function 17 Report Slave ID

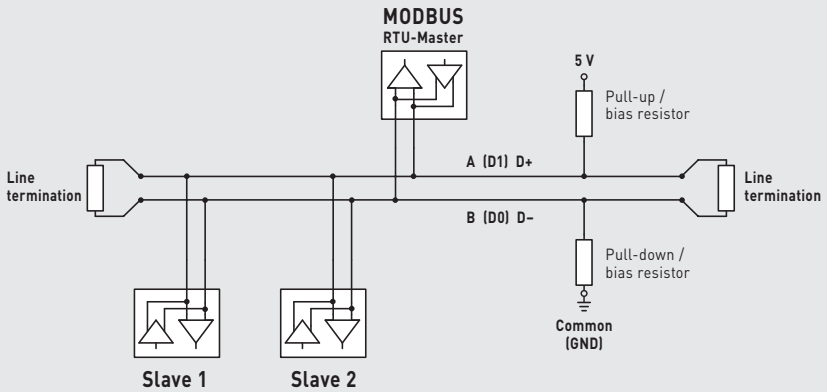
Composition of answer telegram

| Byte No. | Parameter                | Data Type      | Answer                      |
|----------|--------------------------|----------------|-----------------------------|
| 00       | Number of bytes          | Unsigned 8 bit | 6                           |
| 01       | Slave ID (device type)   | Unsigned 8 bit | 14 = AERASGARD® MODBUS      |
| 02       | Slave ID (device class)  | Unsigned 8 bit | 60 = AERASGARD® / AERASREG® |
| 03       | Status                   | Unsigned 8 bit | 255 = RUN, 0 = STOP         |
| 04       | Version number (release) | Unsigned 8 bit | 1...9                       |
| 05       | Version number (version) | Unsigned 8 bit | 1...99                      |
| 06       | Version number (index)   | Unsigned 8 bit | 1                           |

General layout of bus structure



Bus topology with terminating and bias resistors



Terminating resistor may only be installed at the ends of the bus line.

In networks with repeaters not more than two line terminations are allowed.

Line termination at the device can be activated via DIP switch 6.

The bias resistors for bus level definition in the resting state are usually activated at the Modbus master / repeater.

The maximum number of subscribers per Modbus segment is 32 devices.

When the number of subscribers is greater, the bus must be subdivided into several segments separated by repeaters.

The subscriber address can be set from 1 to 247.

For the bus line, a twisted-pair cable data line / power supply line and copper mesh wire shield must be used.

Therefore, the line capacitance should be less than 100 pF/m (e.g. Profibus cable).

## Mounting and Installation

Devices are to be connected under dead-voltage condition. Devices must only be connected to safety extra-low voltage. Consequential damages caused by a fault in this device are excluded from warranty or liability. Installation of these devices must only be realized by authorized qualified personnel. The technical data and connecting conditions shown on the device labels and in the mounting and operating instructions delivered together with the device are exclusively valid. Deviations from the catalogue representation are not explicitly mentioned and are possible in terms of technical progress and continuous improvement of our products. In case of any modifications made by the user, all warranty claims are forfeited. Operating this device close to other devices that do not comply with EMC directives may influence functionality. This device must not be used for monitoring applications, which solely serve the purpose of protecting persons against hazards or injury, or as an EMERGENCY STOP switch for systems or machinery, or for any other similar safety-relevant purposes.

Dimensions of enclosures or enclosure accessories may show slight tolerances on the specifications provided in these instructions.

Modifications of these records are not permitted.

In case of a complaint, only complete devices returned in original packing will be accepted.

### **Notes regarding mechanical mounting and attachment:**

Mounting shall take place while observing all relevant regulations and standards applicable for the place of measurement (e.g. such as welding instructions, etc.). Particularly the following shall be regarded:

- VDE / VDI directive technical temperature measurements, measurement set-up for temperature measurements.
- The EMC directives must be adhered to.
- It is imperative to avoid parallel laying of current-carrying lines.
- We recommend to use shielded cables with the shielding being attached at one side to the DDC / PLC.

Before mounting, make sure that the existing thermometer's technical parameters comply with the actual conditions at the place of utilization, in particular in respect of:

- Measuring range
- Permissible maximum pressure, flow velocity
- Installation length, tube dimensions
- Oscillations, vibrations, shocks are to be avoided (< 0.5 g)

Attention! In any case, please observe the mechanical and thermal load limits of protective tubes according to DIN 43763 respectively according to specific S+S standards!

**Our "General Terms and Conditions for Business" together with the "General Conditions for the Supply of Products and Services of the Electrical and Electronics Industry" (ZVEI conditions) including supplementary clause "Extended Retention of Title" apply as the exclusive terms and conditions.**

In addition, the following points are to be observed:

- Devices must only be connected to safety extra-low voltage and under dead-voltage condition. To avoid damages and errors at the device (e.g. by voltage induction) shielded cables are to be used, laying parallel with current-carrying lines is to be avoided, and EMC directives are to be observed.
- This device shall only be used for its intended purpose. Respective safety regulations issued by the VDE, the states, their control authorities, the TÜV and the local energy supply company must be observed. The purchaser has to adhere to the building and safety regulations and has to prevent perils of any kind.
- No warranties or liabilities will be assumed for defects and damages arising from improper use of this device.
- Consequential damages caused by a fault in this device are excluded from warranty or liability.
- These devices must be installed by authorised specialists only.
- The technical data and connecting conditions of the mounting and operating instructions delivered together with the device are exclusively valid. Deviations from the catalogue representation are not explicitly mentioned and are possible in terms of technical progress and continuous improvement of our products.
- In case of any modifications made by the user, all warranty claims are forfeited.
- This device must not be installed close to heat sources (e.g. radiators) or be exposed to their heat flow. Direct sun irradiation or heat irradiation by similar sources (powerful lamps, halogen spotlights) must absolutely be avoided.
- Operating this device close to other devices that do not comply with EMC directives may influence functionality.
- This device must not be used for monitoring applications, which serve the purpose of protecting persons against hazards or injury, or as an EMERGENCY STOP switch for systems or machinery, or for any other similar safety-relevant purposes.
- Dimensions of enclosures or enclosure accessories may show slight tolerances on the specifications provided in these instructions.
- Modifications of these records are not permitted.
- In case of a complaint, only complete devices returned in original packing will be accepted.

**These instructions must be read before installation and putting in operation and all notes provided therein are to be regarded!**

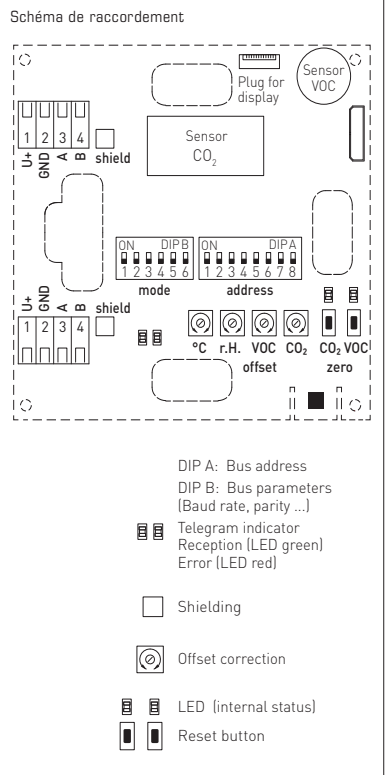




La sonde commandée par microprocesseur sans entretien avec raccordement Modbus, au choix avec / sans écran, dans un boîtier élégant en plastique, avec couvercle emboîté, partie inférieure avec 4 trous de fixation, sert à mesurer toutes les valeurs de mesure importantes, telles que l'humidité, la température, la concentration en CO<sub>2</sub> ainsi que la qualité de l'air (COV) dans un appareil et permet ainsi de surveiller et de commander l'ensemble du climat ambiant de manière efficace. Elle mesure le CO<sub>2</sub> de 0...5000ppm, la valeur COV dans un des trois niveaux de sensibilité sélectionnables LOW / MEDIUM / HIGH, les températures de 0...+50°C ainsi que l'humidité relative de l'air de 0...100 % h.r. L'humidité relative (% h.r.) est le quotient de la pression partielle de vapeur d'eau contenue dans le gaz par la pression de vapeur saturante à la même température. Un capteur numérique, stable à long terme, comme élément de mesure de l'humidité relative et la température garantit des résultats de mesure exacts. La qualité de l'air est déterminée à l'aide d'un capteur de mélange de gaz (COV). La teneur en CO<sub>2</sub> de l'air est déterminée au moyen d'un capteur optique NDIR (technologie infrarouge non-dispersive).

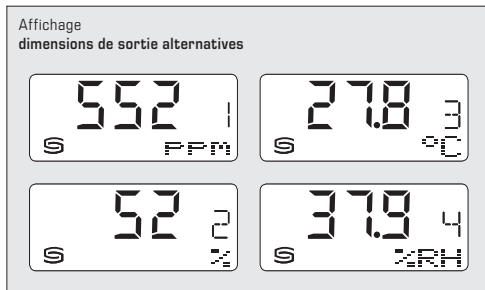
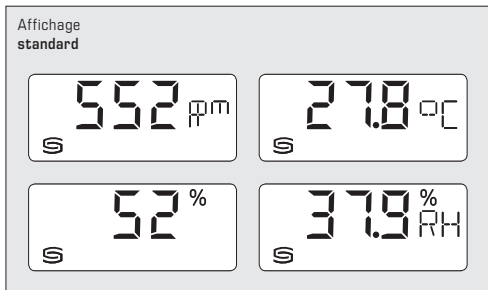
**CARACTÉRISTIQUES TECHNIQUES**

|                                               |                                                                                                                                                                                                                                                                                                |
|-----------------------------------------------|------------------------------------------------------------------------------------------------------------------------------------------------------------------------------------------------------------------------------------------------------------------------------------------------|
| Alimentation en tension :                     | 24 V ca / cc (± 10%)                                                                                                                                                                                                                                                                           |
| Puissance absorbée :                          | < 4,4W / 24V cc typique; < 6,4VA / 24V ca typique, pointe de courant 200 mA                                                                                                                                                                                                                    |
| Données :                                     | température, humidité relative, qualité de l'air (COV), dioxyde de carbone (CO <sub>2</sub> )                                                                                                                                                                                                  |
| <b>HUMIDITÉ</b>                               |                                                                                                                                                                                                                                                                                                |
| Capteurs :                                    | capteur d'humidité numérique avec capteur de température intégré, petite hystérésis, stabilisé à long terme                                                                                                                                                                                    |
| Plage de service humidité :                   | 0...95% h.r. (sans condensation)                                                                                                                                                                                                                                                               |
| Incertitude de mesure humidité :              | typique ± 2,0% (20...80% h.r.) à +25 °C, sinon ± 3,0%                                                                                                                                                                                                                                          |
| <b>TEMPÉRATURE</b>                            |                                                                                                                                                                                                                                                                                                |
| Plage de service température :                | 0...50°C                                                                                                                                                                                                                                                                                       |
| Incertitude de mesure température :           | ± 0,2K à +25 °C                                                                                                                                                                                                                                                                                |
| <b>QUALITÉ DE L'AIR (COV)</b>                 |                                                                                                                                                                                                                                                                                                |
| Capteur COV :                                 | Capteur COV (oxyde métallique) avec étalonnage automatique                                                                                                                                                                                                                                     |
| Plage de mesure COV :                         | 0...100% qualité d'air ; se référant au gaz de calibration ; commutation multi-gamme sensibilité COV low, medium, high                                                                                                                                                                         |
| Précision de mesure COV :                     | ± 20% Vf (se référant au gaz de calibration)                                                                                                                                                                                                                                                   |
| Durée de vie :                                | > 60 mois (dans des conditions de charge normale)                                                                                                                                                                                                                                              |
| <b>DIOXYDE DE CARBONE (CO<sub>2</sub>)</b>    |                                                                                                                                                                                                                                                                                                |
| Capteur CO <sub>2</sub> :                     | capteur optique NDIR avec étalonnage automatique et manuel                                                                                                                                                                                                                                     |
| Plage de mesure CO <sub>2</sub> :             | 0...5000 ppm                                                                                                                                                                                                                                                                                   |
| Précision de mesure CO <sub>2</sub> :         | ± 30ppm ± 3% de la Vf                                                                                                                                                                                                                                                                          |
| Dépendance à la température CO <sub>2</sub> : | ± 5ppm / °C ou ± 0,5% de la Vf / °C (en fonction de la valeur la plus élevée)                                                                                                                                                                                                                  |
| Dépendance de la pression :                   | ± 0,13% / mm Hg                                                                                                                                                                                                                                                                                |
| Stabilité à long terme :                      | < 2% en 15 ans                                                                                                                                                                                                                                                                                 |
| Échange de gaz :                              | diffusion                                                                                                                                                                                                                                                                                      |
| Paramètre de bus :                            | sans alimentation (hors tension) configurable et adressable via interrupteur DIP !                                                                                                                                                                                                             |
| Interface de bus :                            | RS 485, séparation galvanique, terminaison de bus activable via interrupteur DIP. Jusqu'à 32 appareils possibles sur un segment. Pour un nombre supérieur d'appareils, utiliser des émetteurs/récepteurs RS 485.                                                                               |
| Protocole de bus :                            | Modbus (mode RTU), plage d'adresses réglable de 0...247                                                                                                                                                                                                                                        |
| Taux de transfert:                            | 9600, 19200, 38400 Baud                                                                                                                                                                                                                                                                        |
| Affichage de l'état:                          | DEL verte = télégramme valide / DEL rouge = erreur de télégramme                                                                                                                                                                                                                               |
| Filtrage du signal :                          | 4 s / 32 s                                                                                                                                                                                                                                                                                     |
| Température ambiante :                        | 0...+50 °C                                                                                                                                                                                                                                                                                     |
| Temps de démarrage :                          | env. 1 heure                                                                                                                                                                                                                                                                                   |
| Temps de réponse :                            | < 2 minutes                                                                                                                                                                                                                                                                                    |
| Raccordement électrique :                     | 0,2 - 1,5 mm <sup>2</sup> , par borne à ressort (push-in)                                                                                                                                                                                                                                      |
| Boîtier :                                     | matière plastique, matériau ABS, couleur blanc pur (similaire à RAL 9010)                                                                                                                                                                                                                      |
| Dimensions :                                  | 98x98x33 mm (Baldur 2)                                                                                                                                                                                                                                                                         |
| Montage :                                     | montage mural ou sur boîte d'encastrement, Ø 55 mm, partie inférieure à 4 trous, pour fixation sur boîtes d'encastrement montées en position verticale ou horizontale pour passage de câble par l'arrière, avec point de rupture pour passage de câble par le haut/bas pour montage en saillie |
| Classe de protection :                        | III (selon EN 60 730)                                                                                                                                                                                                                                                                          |
| Type de protection :                          | IP 30 (selon EN 60 529)                                                                                                                                                                                                                                                                        |
| Normes :                                      | Conformité CE, compatibilité électromagnétique selon EN 61 326, directive « CEM » 2014 / 30 / EU, directive basse tension 2014 / 35 / EU                                                                                                                                                       |
| En option :                                   | écran avec rétro-éclairage, à deux lignes, découpe env. 36 x 15 mm (l x h), pour l'affichage de l'humidité réelle, la température réelle, la qualité de l'air et / ou de la teneur réelle en CO <sub>2</sub>                                                                                   |



**Étalonnage du point zéro**

Les sondes sont réglées et étalonnées en usine. Chaque canal de mesure comprend un potentiomètre offset séparé pour le réglage ultérieur de la valeur de mesure. La plage de réglage ultérieur est de ± 10 % de la plage de mesure.



Par défaut, les valeurs de mesure suivantes sont affichées **de manière cyclique**, les unes après les autres dans l'écran avec les unités correspondantes :

Teneur en CO<sub>2</sub>, qualité de l'air (COV) en %, température en °C, humidité relative en % h.r.

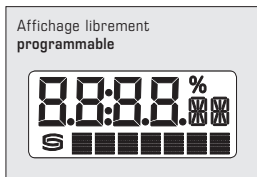
Un écran rétro-éclairé est disponible pour une meilleure lisibilité.

Via l'interface Modbus, l'écran peut aussi bien être programmé **de manière individuelle** dans la zone à 7 et 14 segments que dans la zone de matrice de point .

Via l'interface Modbus, l'affichage d'une **dimension de sortie alternative** peut être programmée au lieu de l'affichage standard.

La valeur indice s'affiche dans la première ligne et l'unité correspondante est affichée **de manière statique** dans la seconde ligne. L'indice indique le type d'affichage :

- Indice 1** = teneur en CO<sub>2</sub> en ppm
- Indice 2** = qualité de l'air (COV) en %
- Indice 3** = température en °C
- Indice 4** = humidité relative en % h.r.

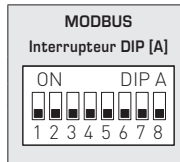


|                                            |                                                                                                                                             |  |  |  |  |
|--------------------------------------------|---------------------------------------------------------------------------------------------------------------------------------------------|--|--|--|--|
| AERASGARD® RCO <sub>2</sub> -Modbus        | Sonde d'ambiance de CO <sub>2</sub> , <i>Deluxe</i>                                                                                         |  |  |  |  |
| AERASGARD® RLQ-CO <sub>2</sub> -Modbus     | Sonde d'ambiance de qualité d'air (COV) et de CO <sub>2</sub> , <i>Deluxe</i>                                                               |  |  |  |  |
| AERASGARD® RFTM-CO <sub>2</sub> -Modbus    | Sonde d'ambiance multifonctionnelle pour l'humidité, la température et de teneur en CO <sub>2</sub> ,                                       |  |  |  |  |
| AERASGARD® RFTM-LQ-CO <sub>2</sub> -Modbus | Sonde d'ambiance multifonctionnelle pour l'humidité, la température, la qualité d'air (COV) et de teneur en CO <sub>2</sub> , <i>Deluxe</i> |  |  |  |  |

| Type / WG02                                                                               | plage de mesure |             | CO <sub>2</sub> | VOC      | écran | référence          |
|-------------------------------------------------------------------------------------------|-----------------|-------------|-----------------|----------|-------|--------------------|
|                                                                                           | humidité        | température |                 |          |       |                    |
| <b>RCO<sub>2</sub>-Modbus</b>                                                             |                 |             |                 |          |       |                    |
| RCO2 MODBUS                                                                               | -               | -           | 5000 ppm        | -        |       | 1501-61B0-6001-200 |
| RCO2 MODBUS DISPLAY                                                                       | -               | -           | 5000 ppm        | -        | ■     | 1501-61B0-6021-200 |
| <b>RLQ-CO<sub>2</sub>-Modbus</b>                                                          |                 |             |                 |          |       |                    |
| RLQ-CO2 MODBUS                                                                            | -               | -           | 5000 ppm        | 0...100% |       | 1501-61B1-6001-200 |
| RLQ-CO2 MODBUS DISPLAY                                                                    | -               | -           | 5000 ppm        | 0...100% | ■     | 1501-61B1-6021-200 |
| <b>RFTM-CO<sub>2</sub>-Modbus</b>                                                         |                 |             |                 |          |       |                    |
| RFTM-CO2 MODBUS                                                                           | 0...100% h.r.   | 0...+50 °C  | 5000 ppm        | -        |       | 1501-61B6-6001-200 |
| RFTM-CO2 MODBUS DISPLAY                                                                   | 0...100% h.r.   | 0...+50 °C  | 5000 ppm        | -        | ■     | 1501-61B6-6021-200 |
| <b>RFTM-LQ-CO<sub>2</sub>-Modbus</b>                                                      |                 |             |                 |          |       |                    |
| RFTM-LQ-CO2 MODBUS                                                                        | 0...100% h.r.   | 0...+50 °C  | 5000 ppm        | 0...100% |       | 1501-61B8-6001-200 |
| RFTM-LQ-CO2 MODBUS DISPLAY                                                                | 0...100% h.r.   | 0...+50 °C  | 5000 ppm        | 0...100% | ■     | 1501-61B8-6021-200 |
| Attention : Cet appareil <b>ne doit pas</b> être utilisé comme un dispositif de sécurité! |                 |             |                 |          |       |                    |

## ADRESSE DU BUS

| Adresse du bus<br>(code binaire, valence réglable de 1 à 247) |       |       |       |       |       |       |       |
|---------------------------------------------------------------|-------|-------|-------|-------|-------|-------|-------|
| DIP 1                                                         | DIP 2 | DIP 3 | DIP 4 | DIP 5 | DIP 6 | DIP 7 | DIP 8 |
| 128                                                           | 64    | 32    | 16    | 8     | 4     | 2     | 1     |
| ON                                                            | ON    | OFF   | OFF   | OFF   | OFF   | OFF   | ON    |
| suit l'adresse Modbus 128 + 64 + 1 = 193                      |       |       |       |       |       |       |       |



L'adresse de l'appareil dans une plage de **1 à 247** (format binaire) est réglée via l'interrupteur DIP [A]. Position interrupteur 1 à 8 – voir tableau au verso !

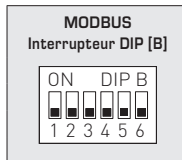
L'adresse 0 est réservée pour des messages de broadcast, les adresses dépassant 247 ne doivent pas être occupées et sont ignorées par l'appareil. Les interrupteurs DIP sont codés en binaire avec les valences suivantes :

|             |             |
|-------------|-------------|
| DIP 1 = 128 | DIP 1 = ON  |
| DIP 2 = 64  | DIP 2 = ON  |
| DIP 3 = 32  | DIP 3 = OFF |
| DIP 4 = 16  | DIP 4 = OFF |
| DIP 5 = 8   | DIP 5 = OFF |
| DIP 6 = 4   | DIP 6 = OFF |
| DIP 7 = 2   | DIP 7 = OFF |
| DIP 8 = 1   | DIP 8 = ON  |

L'exemple montre **128 + 64 + 1 = 193** comme adresse Modbus.

## PARAMÈTRES DU BUS

| Taux de transfert<br>(réglable) | DIP 1 | DIP 2 |
|---------------------------------|-------|-------|
| 9600 Baud                       | ON    | OFF   |
| 19200 Baud                      | ON    | ON    |
| 38400 Baud                      | OFF   | ON    |
| réservé                         | OFF   | OFF   |



| Parité<br>(réglable) | DIP 3 | Protection par parité<br>(on / off) | DIP 4 | 8N1-Modus<br>(on / off) | DIP 5 | Terminaison de bus<br>(on / off) | DIP 6 |
|----------------------|-------|-------------------------------------|-------|-------------------------|-------|----------------------------------|-------|
| EVEN<br>(pair)       | ON    | actif<br>(1 bit stop)               | ON    | actif                   | ON    | actif                            | ON    |
| ODD<br>(impair)      | OFF   | inactif<br>(2 bit stop)             | OFF   | inactif (par défaut)    | OFF   | inactif                          | OFF   |

Le **taux de Baud** (vitesse de transfert) est réglé via les pos. 1 et 2 de l'interrupteur DIP [B].

On peut régler 9600 Baud, 19200 Baud ou 38400 Baud – voir tableau !

La **parité** est réglée via la pos. 3 de l'interrupteur DIP [B].

On peut régler **EVEN (paire)** ou **ODD (impaire)** – voir tableau !

La **protection par parité** (sécurité par parité) est activée via la pos. 4 de l'interrupteur DIP [B].

On peut régler une correction d'erreur (sécurisation par parité) **active (1 bit d'arrêt)** ou **inactive (2 bits d'arrêt)**, c.-à.-d. aucune sécurisation par parité – voir tableau !

Le mode 8N1 est activé via la pos. 5 de l'interrupteur DIP [B].

Le fonctionnement de la pos. 3 (parité) et de la pos. 4 (protection par parité) de l'interrupteur DIP [B] est ainsi désactivé.

8N1 est réglable en mode actif ou inactif (par défaut) – voir tableau !

La **terminaison du bus** est activée par la pos. 6 de l'interrupteur DIP [B].

On peut régler **actif** (résistance de terminaison de bus de 120 Ohm) ou **inactif** (pas de terminaison de bus) – voir tableau !

En cas de modification des paramètres du bus et de l'adresse du bus, les appareils avec **affichage sur écran** affichent les paramètres correspondants à l'écran pour env. 30 secondes.

## AFFICHAGE DE COMMUNICATION

La communication est signalée par deux voyants DEL. Les télégrammes dont la réception est bonne sont signalés indépendamment de l'adresse de l'appareil par l'allumage du voyant vert. Les télégrammes erronés ou les télégrammes d'exception Modbus déclenchés sont représentés par l'allumage du voyant rouge.

## DIAGNOSTIC

La fonction de diagnostic de défauts est intégrée

### AFFICHAGE SUR L'ÉCRAN

Par défaut, les valeurs de mesure suivantes sont affichées de manière cyclique, les unes après les autres dans l'écran avec les unités correspondantes : Teneur en CO<sub>2</sub>, **qualité de l'air (COV)** en %, **température** en °C, **humidité relative** en %h.r.



Via l'interface Modbus, l'affichage d'une **dimension de sortie alternative** peut être programmée au lieu de l'affichage standard : Teneur en CO<sub>2</sub> en ppm, **qualité de l'air (COV)** en %, **température** en °C, **humidité relative** en %h.r.

La valeur indice s'affiche dans la première ligne et l'unité correspondante est affichée de manière statique dans la seconde ligne. L'indice caractérise le type d'affichage, p. ex. température (voir le tableau « Fonction 06 Write Single Register »).



Valeur d'affichage : 27.8  
Indice : 3  
Unité : °C

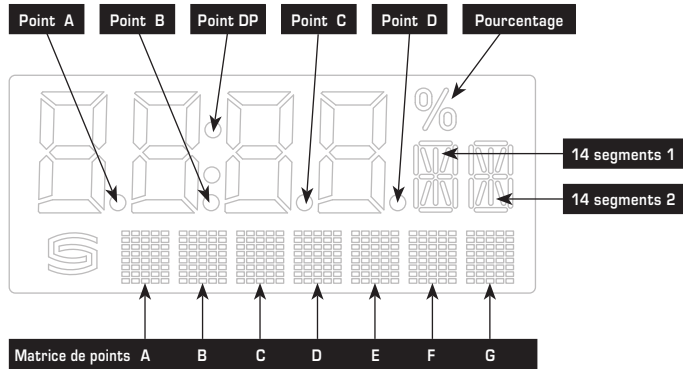
Via l'interface Modbus, l'affichage de l'écran peut aussi bien être programmé dans la zone à 7 et à 14 segments que dans la zone de matrice de point . Il est ainsi possible, par exemple, d'afficher les messages de l'API.

Pour l'affichage librement programmable, le registre 4x0001 (valeur d'affichage physique) doit contenir la valeur 10. Les registres 4x0002 à 4x0012 contiennent des informations sur les caractères et segments à afficher.

La zone de matrice de points est également programmable dans le réglage par défaut (le registre 4x0001 contient la valeur 0). Dans la zone à 7 segments, la valeur de mesure actuelle s'affiche automatiquement.

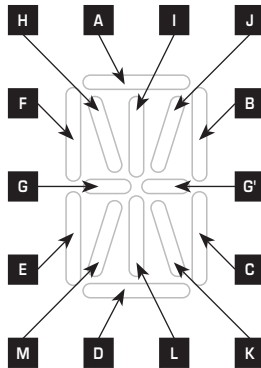
#### Structure du modèle du segment (registre 4x0005)

- Bit 0 ..... Dot A
- Bit 1 ..... Dot B
- Bit 2 ..... Dot C
- Bit 3 ..... Dot D
- Bit 4 ..... Dot DP
- Bit 5 ..... Pourcentage
- Bit 6 ..... --
- Bit 7 ..... --
- Bit 8 ..... --
- Bit 9 ..... --
- Bit 10 ..... --
- Bit 11 ..... --
- Bit 12 ..... --
- Bit 13 ..... --
- Bit 14 ..... --
- Bit 15 ..... --

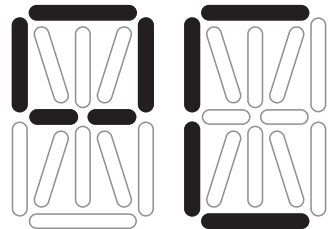


#### Structure du modèle à 14 segments (registre 4x0003 et 4x0004)

- Bit 0 ..... A
- Bit 1 ..... B
- Bit 2 ..... C
- Bit 3 ..... D
- Bit 4 ..... E
- Bit 5 ..... F
- Bit 6 ..... G
- Bit 7 ..... G'
- Bit 8 ..... H
- Bit 9 ..... I
- Bit 10 ..... J
- Bit 11 ..... K
- Bit 12 ..... L
- Bit 13 ..... M
- Bit 14 ..... --
- Bit 15 ..... --



Exemple de signes  
Degré Celsius (°C)



14 segments 1:  
227  
(registre 4x0003)

14 segments 2:  
57  
(registre 4x0004)

Tableau des codes ASCII pour la zone d'affichage de la matrice de points

| ASCII | Sign   |
|-------|--------|
| 32    | Espace |
| 33    | !      |
| 34    | "      |
| 35    | #      |
| 36    | \$     |
| 37    | %      |
| 38    | &      |
| 40    | (      |
| 41    | )      |
| 42    | *      |
| 43    | +      |
| 44    | ,      |
| 45    | -      |
| 46    | .      |
| 47    | /      |
| 48    | 0      |
| 49    | 1      |
| 50    | 2      |
| 51    | 3      |
| 52    | 4      |

| ASCII | Sign |
|-------|------|
| 53    | 5    |
| 54    | 6    |
| 55    | 7    |
| 56    | 8    |
| 57    | 9    |
| 58    | :    |
| 59    | ;    |
| 60    | <    |
| 61    | =    |
| 62    | >    |
| 63    | ?    |
| 64    | @    |
| 65    | A    |
| 66    | B    |
| 67    | C    |
| 68    | D    |
| 69    | E    |
| 70    | F    |
| 71    | G    |
| 72    | H    |

| ASCII | Sign |
|-------|------|
| 73    | I    |
| 74    | J    |
| 75    | K    |
| 76    | L    |
| 77    | M    |
| 78    | N    |
| 79    | O    |
| 80    | P    |
| 81    | Q    |
| 82    | R    |
| 83    | S    |
| 84    | T    |
| 85    | U    |
| 86    | V    |
| 87    | W    |
| 88    | X    |
| 89    | Y    |
| 90    | Z    |
| 91    | [    |
| 93    | ]    |

| ASCII | Sign |
|-------|------|
| 94    | ^    |
| 95    | _    |
| 96    | \    |
| 97    | a    |
| 98    | b    |
| 99    | c    |
| 100   | d    |
| 101   | e    |
| 102   | f    |
| 103   | g    |
| 104   | h    |
| 105   | i    |
| 106   | j    |
| 107   | k    |
| 108   | l    |
| 109   | m    |
| 110   | n    |
| 111   | o    |
| 112   | p    |
| 113   | q    |

| ASCII | Sign |
|-------|------|
| 114   | r    |
| 115   | s    |
| 116   | t    |
| 117   | u    |
| 118   | v    |
| 119   | w    |
| 120   | x    |
| 121   | y    |
| 122   | z    |
| 123   | {    |
| 124   |      |
| 125   | }    |
| 129   | ü    |
| 132   | ä    |
| 142   | Ä    |
| 148   | ö    |
| 153   | Ö    |
| 154   | Û    |
| 223   | °    |

Les caractères ASCII ou de contrôle qui ne figurent pas dans le tableau sont présentés par des espaces.

## TÉLÉGRAMMES

### Function 04 Read Input Register

| Registre | Paramètre         |               | Data Type     | Value      | Range              |
|----------|-------------------|---------------|---------------|------------|--------------------|
| 3x0001   | CO2               | Balayage 4 s  | Signed 16 Bit | 350...5000 | 350...5000 ppm     |
| 3x0002   | CO2               | Filtrage 32 s | Signed 16 Bit | 350...5000 | 350...5000 ppm     |
| 3x0003   | COV               | Balayage 4 s  | Signed 16 Bit | 0...1000   | 0.0...100.0 % COV  |
| 3x0004   | COV               | Filtrage 32 s | Signed 16 Bit | 0...1000   | 0.0...100.0 % COV  |
| 3x0005   | Température       | Balayage 4 s  | Signed 16 Bit | 0...500    | 0.0...+50.0 °C     |
| 3x0006   | Température       | Filtrage 32 s | Signed 16 Bit | 0...500    | 0.0...+50.0 °C     |
| 3x0007   | Humidité relative | Balayage 4 s  | Signed 16 Bit | 0...1000   | 0.0...100.0 % h.r. |
| 3x0008   | Humidité relative | Filtrage 32 s | Signed 16 Bit | 0...1000   | 0.0...100.0 % h.r. |

### Function 06 Write Single Register & Function 16 Write Multiple Register

| Registre                         | Paramètres (écran)                                                                                                     |                   | Data Type       | Value       | Range                  |                    |
|----------------------------------|------------------------------------------------------------------------------------------------------------------------|-------------------|-----------------|-------------|------------------------|--------------------|
| 4x0001                           | Valeur d'affichage physique                                                                                            | Indice à l'écran  | Unsigned 8 Bit  | 0...10      | 0...10                 |                    |
|                                  | <b>Affichage standard (cyclique) :</b><br>COV en %<br>CO2 en ppm,<br>Température en °C,<br>Humidité relative en % h.r. |                   |                 | -           | 0                      | Réglage par défaut |
|                                  | <b>Affichage alternatif (statique) :</b>                                                                               |                   |                 |             |                        |                    |
|                                  | CO2 en ppm                                                                                                             | 1                 |                 | 1           |                        |                    |
|                                  | COV en %                                                                                                               | 2                 |                 | 2           |                        |                    |
|                                  | Température en °C                                                                                                      | 3                 |                 | 3           |                        |                    |
|                                  | Humidité relative en % r.H.                                                                                            | 4                 |                 | 4           |                        |                    |
| Affichage librement configurable | -                                                                                                                      | 10                |                 |             |                        |                    |
| 4x0002                           | Valeur 7 segments                                                                                                      |                   | Signed 16 Bit   | -999...9999 | -999...9999            |                    |
| 4x0003                           | 14 segments modèle 1                                                                                                   | voir le graphique | Unsigned 16 Bit |             | voir le modèle binaire |                    |
| 4x0004                           | 14 segments modèle 2                                                                                                   | voir le graphique | Unsigned 16 Bit |             | voir le modèle binaire |                    |
| 4x0005                           | Modèle du segment                                                                                                      |                   | Unsigned 16 Bit |             | voir le modèle binaire |                    |
| 4x0006                           | Matrice de points caractère A                                                                                          |                   | Unsigned 8 Bit  | 0...255     | Caractères ASCII       |                    |
| 4x0007                           | Matrice de points caractère B                                                                                          |                   | Unsigned 8 Bit  | 0...255     | Caractères ASCII       |                    |
| 4x0008                           | Matrice de points caractère C                                                                                          |                   | Unsigned 8 Bit  | 0...255     | Caractères ASCII       |                    |
| 4x0009                           | Matrice de points caractère D                                                                                          |                   | Unsigned 8 Bit  | 0...255     | Caractères ASCII       |                    |
| 4x0010                           | Matrice de points caractère E                                                                                          |                   | Unsigned 8 Bit  | 0...255     | Caractères ASCII       |                    |
| 4x0011                           | Matrice de points caractère F                                                                                          |                   | Unsigned 8 Bit  | 0...255     | Caractères ASCII       |                    |
| 4x0012                           | Matrice de points caractère G                                                                                          |                   | Unsigned 8 Bit  | 0...255     | Caractères ASCII       |                    |
| 4x0020                           | Luminosité rétroéclairage LCD                                                                                          |                   | Unsigned 8 Bit  | 0...63      | 0...100%               |                    |

### Function 05 Write Single Coil

| Registre | Paramètre                             | Data Type | Value | Range    |
|----------|---------------------------------------|-----------|-------|----------|
| 0x0001   | Réinitialisation (Autozero) CO2       | Bit 0     | 0 / 1 | OFF - ON |
| 0x0002   | Réinitialisation (Autozero) COV       | Bit 1     | 0 / 1 | OFF - ON |
| 0x0003   | Calibrage automatique (Automatic) CO2 | Bit 2     | 0 / 1 | OFF - ON |
| 0x0004   | Calibrage automatique (Automatic) COV | Bit 3     | 0 / 1 | OFF - ON |
| 0x0005   | Sensibilité COV "low"                 | Bit 4     | 0 / 1 | OFF - ON |
| 0x0006   | Sensibilité COV "medium"              | Bit 5     | 0 / 1 | OFF - ON |
| 0x0007   | Sensibilité COV "high"                | Bit 6     | 0 / 1 | OFF - ON |
| 0x0008   | LCD on / off                          | Bit 7     | 0 / 1 | OFF - ON |

### Function 08 Diagnostics

Les codes sous-fonction suivants sont pris en charge

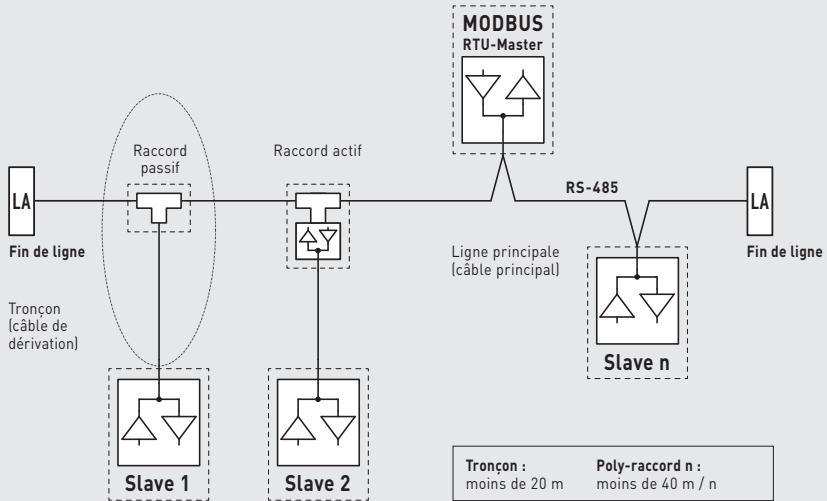
| Code sous-fonction | Paramètre                                                               | Data Type       | Réponse                             |
|--------------------|-------------------------------------------------------------------------|-----------------|-------------------------------------|
| 00                 | Écho des données d'émission (loopback-rebouclage)                       |                 | Données d'écho                      |
| 01                 | Redémarrage Modbus (Reset Listen Only Mode – Réinit. Mode Écoute Seule) |                 | Télégramme d'écho                   |
| 04                 | Activation Listen Only Mode (mode Écoute seule)                         |                 | Pas de réponse                      |
| 10                 | Efface compteur                                                         |                 | Télégramme d'écho                   |
| 11                 | Compteur Télégrammes de bus                                             | Unsigned 16 Bit | Tous les télégrammes de bus valides |
| 12                 | Compteur Erreur de communication (Parité, CRC, erreur Frame, etc.)      | Unsigned 16 Bit | Télégrammes de bus erronés          |
| 13                 | Compteur Messages d'exception                                           | Unsigned 16 Bit | Compteur d'erreurs                  |
| 14                 | Compteur Télégrammes esclaves                                           | Unsigned 16 Bit | Télégrammes esclaves                |
| 15                 | Compteur Télégrammes sans réponse                                       | Unsigned 16 Bit | Message de Broadcast (adresse A)    |

### Function 17 Report Slave ID

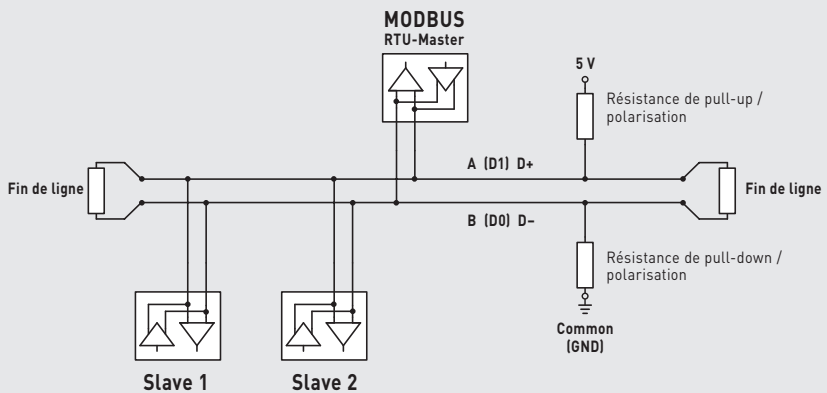
Structure du télégramme de réponse

| n° de byte | Paramètre                   | Data Type      | Réponse                     |
|------------|-----------------------------|----------------|-----------------------------|
| 00         | Nombre de bytes             | Unsigned 8 Bit | 6                           |
| 01         | ID esclave (Device Type)    | Unsigned 8 Bit | 14 = AERSGARD® MODBUS       |
| 02         | ID esclave (Device Class)   | Unsigned 8 Bit | 60 = AERASGARD® / AERASREG® |
| 03         | Statut                      | Unsigned 8 Bit | 255 = RUN, 0 = STOP         |
| 04         | Numéro de version (release) | Unsigned 8 Bit | 1..9                        |
| 05         | Numéro de version (version) | Unsigned 8 Bit | 1..99                       |
| 06         | Numéro de version (index)   | Unsigned 8 Bit | 1                           |

Structure générale du bus



Topologie du bus avec résistances de charge et polarisation



Les résistances de charges ne doivent être placées qu'aux extrémités de la ligne de bus.

Dans les réseaux sans repeater, un maximum de 2 terminaisons de ligne est autorisé.

La terminaison de ligne peut être activée sur l'appareil via le DIP 6. Les résistances de polarisation pour la définition du niveau du bus au repos sont généralement activées au maître Modbus / repeater.

Le nombre maximum de correspondants par segment Modbus est de 32 appareils.

Pour des grands nombres de correspondants, le bus doit être réparti en plusieurs segments par l'intermédiaire de repeaters. L'adresse des correspondants peut être fixée de 1 à 247.

Pour la ligne de bus, on peut utiliser un câble avec ligne de données / alimentation tension câblées par paire et treillis de blindage en cuivre. La capacité linéique de la ligne doit rester inférieure à 100 pF/m (p.ex. ligne Profibus).



## **F** Montage et installation

Les raccordements électriques doivent être exécutés HORS TENSION. Veillez à ne brancher l'appareil que sur un réseau de très basse tension de sécurité. Nous déclinons toute responsabilité ou garantie au titre de tout dommage consécutif provoqué par des erreurs commises sur cet appareil. L'installation des appareils ne doit être effectuée que par du personnel qualifié et autorisé. Seules les données techniques et les conditions de raccordement indiquées sur l'étiquette signalétique de l'appareil ainsi que la notice d'instruction sont applicables. Des différences par rapport à la présentation dans le catalogue ne sont pas mentionnées explicitement et sont possibles suite au progrès technique et à l'amélioration continue de nos produits. En cas de modifications des appareils par l'utilisateur, tous droits de garantie ne seront pas reconnus. L'utilisation de l'appareil à proximité d'appareils qui ne sont pas conformes aux directives « CEM » pourra nuire à son mode de fonctionnement. Cet appareil ne devra pas être utilisé à des fins de surveillance qui visent uniquement à la protection des personnes contre les dangers ou les blessures ni comme interrupteur d'arrêt d'urgence sur des installations ou des machines ni pour des fonctions relatives à la sécurité comparables.

Il est possible que les dimensions du boîtier et des accessoires du boîtier divergent légèrement des indications données dans cette notice.

Il est interdit de modifier la présente documentation.

En cas de réclamation, les appareils ne sont repris que dans leur emballage d'origine et que si tous les éléments de l'appareil sont complets.

### **Consignes pour l'installation mécanique :**

Effectuer le montage en tenant compte des dispositions et règles standards à ce titre applicables pour le lieu de mesure (par ex. des règles de soudage, etc.) Sont notamment à considérer :

- Mesure technique de températures selon VDE/VDI, directives, ordonnances sur les instruments de mesure pour la mesure de températures.
- Les directives « CEM », celles-ci sont à respecter.
- Ne pas poser les câbles de sonde en parallèle avec des câbles de puissance.
- Il est conseillé d'utiliser des câbles blindés, ce faisant raccorder l'une des extrémités du blindage sur le DDC/API.

Effectuer l'installation en respectant la conformité des paramètres techniques correspondants des thermomètres aux conditions d'utilisation réelles, notamment :

- Plage de mesure
- Pression maximale admissible, vitesse d'écoulement
- Longueur de montage, dimensions des tubes
- Éviter les oscillations, vibrations, chocs (< 0,5 g)

Attention! Il faut impérativement tenir compte des limites de sollicitation mécanique et thermique des tubes de protection suivant DIN 43763 et/ou suivant les standards spécifiques de S+S!

**Seules les CGV de la société S+S, les « Conditions générales de livraison du ZVEI pour produits et prestations de l'industrie électronique » ainsi que la clause complémentaire « Réserve de propriété étendue » s'appliquent à toutes les relations commerciales entre la société S+S et ses clients.**

Il convient en outre de respecter les points suivants :

- Les raccordements électriques doivent être exécutés HORS TENSION. Ne branchez l'appareil que sur un réseau de très basse tension de sécurité. Pour éviter des endommagements / erreurs sur l'appareil (par ex. dus à une induction de tension parasite), il est conseillé d'utiliser des câbles blindés, ne pas poser les câbles de sondes en parallèle avec des câbles de puissance, les directives CEM sont à respecter.
- Cet appareil ne doit être utilisé que pour l'usage qui est indiqué en respectant les règles de sécurité correspondantes de la VDE, des Länder, de leurs organes de surveillance, du TÜV et des entreprises d'approvisionnement en énergie locales. L'acheteur doit respecter les dispositions relatives à la construction et à la sécurité et doit éviter toutes sortes de risques.
- Nous déclinons toute responsabilité ou garantie pour les défauts et dommages résultant d'une utilisation inappropriée de cet appareil.
- Nous déclinons toute responsabilité ou garantie au titre de tout dommage consécutif provoqué par des erreurs commises sur cet appareil.
- L'installation des appareils doit être effectuée uniquement par un spécialiste qualifié.
- Seules les données techniques et les conditions de raccordement indiquées sur la notice d'instruction accompagnant l'appareil sont applicables, des différences par rapport à la présentation dans le catalogue ne sont pas mentionnées explicitement et sont possibles suite au progrès technique et à l'amélioration continue de nos produits.
- En cas de modifications des appareils par l'utilisateur, tous droits de garantie ne seront pas reconnus.
- Cet appareil ne doit pas être utilisé à proximité des sources de chaleur (par ex. radiateurs) ou de leurs flux de chaleur, il faut impérativement éviter un ensoleillement direct ou un rayonnement thermique provenant de sources similaires (lampes très puissantes, projecteurs à halogène).
- L'utilisation de l'appareil à proximité d'appareils qui ne sont pas conformes aux directives « CEM » pourra nuire à son mode de fonctionnement.
- Cet appareil ne devra pas être utilisé à des fins de surveillance qui visent à la protection des personnes contre les dangers ou les blessures ni comme interrupteur d'arrêt d'urgence sur des installations ou des machines ni pour des fonctions relatives à la sécurité comparables.
- Il est possible que les dimensions du boîtier et des accessoires du boîtier divergent légèrement des indications données dans cette notice.
- Il est interdit de modifier la présente documentation.
- En cas de réclamation, les appareils ne sont repris que dans leur emballage d'origine et si tous les éléments de l'appareil sont complets.

**Avant de procéder à toute installation et à la mise en service, veuillez lire attentivement la présente notice et toutes les consignes qui y sont précisées !**



Не нуждающийся в техническом обслуживании, управляемый микропроцессором датчик для помещений с возможностью подключения к шине Modbus, на выбор с дисплеем или без дисплея, в элегантном корпусе из пластика, с защелкивающейся крышкой, низом с четырьмя отверстиями, служит для измерения всех важных параметров, таких как влажность воздуха, температура, концентрация CO<sub>2</sub> и качество воздуха (VOC), и позволяет эффективно контролировать и регулировать микроклимат в помещении. Он определяет содержание CO<sub>2</sub> в диапазоне от 0 до 5000 млн<sup>-1</sup>, допускает выбор одного из трех уровней чувствительности для определения VOC: LOW / MEDIUM / HIGH, измеряет температуру в диапазоне от 0 до +50 °C, а также относительную влажность воздуха в диапазоне от 0 до 100 %. Относительная влажность (в процентах) является частным от деления парциального давления насыщенного водяного пара на давление насыщенного пара при той же температуре. Как элемент измерения относительной влажности и температуры цифровой чувствительный элемент с высокой долговременной стабильностью гарантирует точные результаты измерения. Измерение качества воздуха основывается на использовании анализатора смешанного газа (VOC). Содержание углекислого газа в воздухе определяется с помощью оптического недисперсионного инфракрасного анализатора (NDIR).

**ТЕХНИЧЕСКИЕ ДАННЫЕ**

|                        |                                                                                                 |
|------------------------|-------------------------------------------------------------------------------------------------|
| Напряжение питания:    | 24 В перем. / пост. тока (±10 %)                                                                |
| Потребляемая мощность: | < 4,4 Вт / 24 В пост. тока обычно;<br>< 6,4 В·А / 24 В перем. тока обычно; пиковый ток 200 мА   |
| Параметры:             | температура, относительная влажность, качество воздуха (VOC), углекислый газ (CO <sub>2</sub> ) |

**ВЛАЖНОСТЬ**

|                             |                                                                                                                     |
|-----------------------------|---------------------------------------------------------------------------------------------------------------------|
| Чувствительные элементы:    | цифровой датчик влажности со встроенным датчиком температуры, малый гистерезис, высокая долговременная стабильность |
| Рабочий диапазон влажности: | 0...95% относительной влажности (без конденсата)                                                                    |
| Погрешность (влажность):    | тип. ±2,0% (20...80% отн. влажности) при +25 °C, иначе ±3,0%                                                        |

**ТЕМПЕРАТУРА**

|                              |                  |
|------------------------------|------------------|
| Рабочий диапазон температур: | 0...+50 °C       |
| Погрешность (температура):   | ±0,2K при +25 °C |

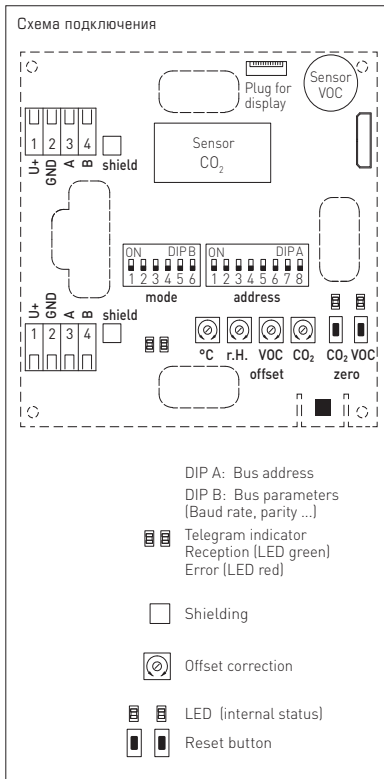
**КАЧЕСТВО ВОЗДУХА (VOC)**

|                                      |                                                                                                                                                 |
|--------------------------------------|-------------------------------------------------------------------------------------------------------------------------------------------------|
| Анализатор качества воздуха:         | чувствительный элемент VOC (металлооксидный) с автоматической калибровкой                                                                       |
| Диапазон измерения качества воздуха: | чистота воздуха 0...100%; относительно калибровочного газа; переключение между несколькими диапазонами, чувствительность VOC: low, medium, high |
| Погрешность измерения:               | ±20 % верхнего предельного значения (относительно калибровочного газа)                                                                          |

**УГЛЕКИСЛЫЙ ГАЗ (CO<sub>2</sub>)**

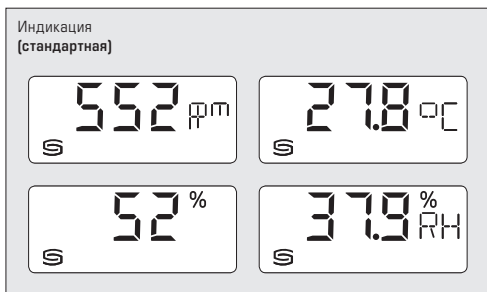
|                                      |                                                                                                                                |
|--------------------------------------|--------------------------------------------------------------------------------------------------------------------------------|
| Анализатор углекислого газа:         | оптический недисперсионный инфракрасный анализатор (NDIR) с автоматической и ручной калибровкой                                |
| Диапазон измерения CO <sub>2</sub> : | 0...5000 млн <sup>-1</sup>                                                                                                     |
| Погрешность измерения:               | ±30 млн <sup>-1</sup> или ±3 % от измеренного значения                                                                         |
| Температурная зависимость:           | ±5 млн <sup>-1</sup> /°C или ±0,5 % от измеренного значения/°C (зависит от того, что больше)                                   |
| Зависимость от давления:             | ±0,13 % / мм рт. ст.                                                                                                           |
| Долговременная стабильность:         | < 2 % за 15 лет                                                                                                                |
| Газообмен:                           | диффузия                                                                                                                       |
| Параметры шины:                      | <b>возможность настройки и присвоения адреса без подачи напряжения</b> (в обесточенном состоянии) с помощью DIP-переключателя! |

|                                |                                                                                                                                                                                                                                           |
|--------------------------------|-------------------------------------------------------------------------------------------------------------------------------------------------------------------------------------------------------------------------------------------|
| Шинный интерфейс:              | RS 485, с гальванической развязкой, оконечная нагрузка шины активируется DIP-переключателем. Возможно до 32 приборов на одном сегменте. При большем количестве приборов следует использовать RS485-трансивер.                             |
| Протокол шины:                 | Modbus (RTU), диапазон адресов 0...247, с возможностью настройки                                                                                                                                                                          |
| Скорость передачи:             | 9600, 19 200, 38 400 бод                                                                                                                                                                                                                  |
| Индикация состояния:           | Светодиод зеленый = телеграмма действительна / светодиод красный = ошибка телеграммы                                                                                                                                                      |
| Фильтрация сигналов:           | 4 с / 32 с                                                                                                                                                                                                                                |
| Температура окружающей среды:  | 0...+50 °C                                                                                                                                                                                                                                |
| Время выхода на рабочий режим: | прибл. 1 час                                                                                                                                                                                                                              |
| Время срабатывания:            | < 2 минут                                                                                                                                                                                                                                 |
| Эл. подключение:               | 0,2–1,5 мм <sup>2</sup> , при помощи вставной клеммы                                                                                                                                                                                      |
| Корпус:                        | пластик, акрилонитрил-бутадиенстирол (ABS), цвет — чистый белый (аналогичен RAL 9010)                                                                                                                                                     |
| Размеры:                       | 98 x 98 x 33 мм (Baldur 2)                                                                                                                                                                                                                |
| Монтаж:                        | настенный или на монтажной коробке, Ø 55 мм, низ с четырьмя отверстиями, для закрепления в вертикально или горизонтально установленных коробках для подвода кабеля сверху, с шаблоном отверстия под открытый ввод кабеля сверху или снизу |
| Класс защиты:                  | III (согласно EN 60730)                                                                                                                                                                                                                   |
| Степень защиты:                | IP30 (согласно EN 60529)                                                                                                                                                                                                                  |
| Нормы:                         | соответствие нормам ЕС, электромагнитная совместимость согласно EN 61326, директиве 2014 / 30 / EU «Электромагнитная совместимость», директиве 2014 / 35 / EU «Низковольтное оборудование»                                                |
| Опционально:                   | <b>дисплей с подсветкой</b> , двухстрочный, вырез ок. 36 x 15 мм (ширина x высота), для индикации измеренной влажности и температуры, измеренного качества воздуха и /или содержания углекислого газа                                     |



**Калибровка нулевой точки**

Датчики настроены и согласованы на заводе. Каждый измерительный канал содержит отдельный потенциометр смещения для дополнительного юстировки измеренного значения. Диапазон настройки составляет прим. ±10 % диапазона измерения.

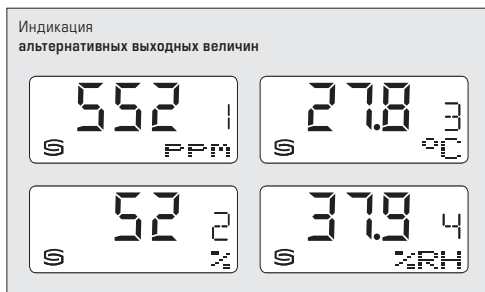


В стандартном исполнении на дисплее поочередно и циклично отображаются следующие измеренные значения с соответствующими единицами измерения:

содержание углекислого газа (млн<sup>-1</sup>), качество воздуха (VOC; %), температура (°C), относительная влажность (% отн. влажн).

Улучшенная считываемость благодаря фоновой подсветке.

Посредством шинного интерфейса дисплей можно индивидуально программировать как в 7- и 14-сегментном поле, так и в поле с точечной матрицей.



Используя шинный интерфейс, вместо стандартной индикации можно запрограммировать отображение **альтернативной выходной величины**.

При этом в первой строке **статично** отображается значение с индексом, а во второй — соответствующая единица измерения. Индекс обозначает тип индикации:

- Индекс 1** = содержание углекислого газа, млн<sup>-1</sup>
- Индекс 2** = качество воздуха (VOC), %
- Индекс 3** = температура, °C
- Индекс 4** = относительная влажность, % отн. влажн.

|                                            |                                                                                                                                                     |
|--------------------------------------------|-----------------------------------------------------------------------------------------------------------------------------------------------------|
| AERASGARD® RCO <sub>2</sub> -Modbus        | Датчик качества содержания CO <sub>2</sub> для помещений, <i>Deluxe</i>                                                                             |
| AERASGARD® RLQ-CO <sub>2</sub> -Modbus     | Датчик качества воздуха (VOC) и содержания CO <sub>2</sub> для помещений, <i>Deluxe</i>                                                             |
| AERASGARD® RFTM-CO <sub>2</sub> -Modbus    | Мультифункциональный датчик для помещений для измерения влажности, температуры и содержания CO <sub>2</sub> , <i>Deluxe</i>                         |
| AERASGARD® RFTM-LQ-CO <sub>2</sub> -Modbus | Мультифункциональный датчик для помещений для измерения влажности, температуры, качества воздуха (VOC) и содержания CO <sub>2</sub> , <i>Deluxe</i> |

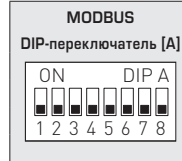
| Тип / WGO2                           | Диапазон изм.     |             |                        | Дисплей  | Арт. №.              |
|--------------------------------------|-------------------|-------------|------------------------|----------|----------------------|
|                                      | влажность         | температура | CO <sub>2</sub>        |          |                      |
| <b>RCO<sub>2</sub>-Modbus</b>        |                   |             |                        |          |                      |
| RCO2 MODBUS                          | -                 | -           | 5000 млн <sup>-1</sup> | -        | 1501-6180-6001-200   |
| RCO2 MODBUS DISPLAY                  | -                 | -           | 5000 млн <sup>-1</sup> | -        | ■ 1501-6180-6021-200 |
| <b>RLQ-CO<sub>2</sub>-Modbus</b>     |                   |             |                        |          |                      |
| RLQ-CO2 MODBUS                       | -                 | -           | 5000 млн <sup>-1</sup> | 0...100% | 1501-6181-6001-200   |
| RLQ-CO2 MODBUS DISPLAY               | -                 | -           | 5000 млн <sup>-1</sup> | 0...100% | ■ 1501-6181-6021-200 |
| <b>RFTM-CO<sub>2</sub>-Modbus</b>    |                   |             |                        |          |                      |
| RFTM-CO2 MODBUS                      | 0...100% отн. вл. | 0...+50 °C  | 5000 млн <sup>-1</sup> | -        | 1501-6186-6001-200   |
| RFTM-CO2 MODBUS DISPLAY              | 0...100% отн. вл. | 0...+50 °C  | 5000 млн <sup>-1</sup> | -        | ■ 1501-6186-6021-200 |
| <b>RFTM-LQ-CO<sub>2</sub>-Modbus</b> |                   |             |                        |          |                      |
| RFTM-LQ-CO2 MODBUS                   | 0...100% отн. вл. | 0...+50 °C  | 5000 млн <sup>-1</sup> | 0...100% | 1501-6188-6001-200   |
| RFTM-LQ-CO2 MODBUS DISPLAY           | 0...100% отн. вл. | 0...+50 °C  | 5000 млн <sup>-1</sup> | 0...100% | ■ 1501-6188-6021-200 |

Примечание: **Недопустимо** использование данного устройства в качестве элемента системы безопасности!

## АДРЕС ШИНЫ

| Адрес шины<br>(двоичный, настраиваемая значимость от 1 до 247) |       |       |       |       |       |       |       |
|----------------------------------------------------------------|-------|-------|-------|-------|-------|-------|-------|
| DIP 1                                                          | DIP 2 | DIP 3 | DIP 4 | DIP 5 | DIP 6 | DIP 7 | DIP 8 |
| 128                                                            | 64    | 32    | 16    | 8     | 4     | 2     | 1     |
| ON                                                             | ON    | OFF   | OFF   | OFF   | OFF   | OFF   | ON    |

Данный пример показывает, что 128 + 64 + 1 = 193 — это адрес шины Modbus.



Адрес прибора в диапазоне от 1 до 247 (двоичный формат) настраивается с помощью DIP-переключателя [A]. Положение переключателей, поз. от 1 до 8 — см. таблицу на обратной стороне!

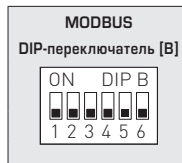
Адрес 0 зарезервирован для сообщений сети; запрещается определять адреса больше 247; прибор будет игнорировать их. DIP-переключатели имеют двоичное кодирование со следующей значимостью:

|                  |             |
|------------------|-------------|
| DIP 1 = 128..... | DIP 1 = ON  |
| DIP 2 = 64.....  | DIP 2 = ON  |
| DIP 3 = 32.....  | DIP 3 = OFF |
| DIP 4 = 16.....  | DIP 4 = OFF |
| DIP 5 = 8.....   | DIP 5 = OFF |
| DIP 6 = 4.....   | DIP 6 = OFF |
| DIP 7 = 2.....   | DIP 7 = OFF |
| DIP 8 = 1.....   | DIP 8 = ON  |

Данный пример показывает, что 128 + 64 + 1 = 193 — это адрес шины Modbus.

## ПАРАМЕТРЫ ШИНЫ

| Скорость передачи<br>(настраиваемая) | DIP 1 | DIP 2 |
|--------------------------------------|-------|-------|
| 9600 бод                             | ON    | OFF   |
| 19200 бод                            | ON    | ON    |
| 38400 бод                            | OFF   | ON    |
| зарезервировано                      | OFF   | OFF   |



| Чётность<br>(настраиваемая) | DIP 3 |
|-----------------------------|-------|
| EVEN<br>(чётные)            | ON    |
| ODD<br>(нечётные)           | OFF   |

| Контроль чётности<br>(вкл./выкл.)              | DIP 4 |
|------------------------------------------------|-------|
| активный<br>(1 стоповый бит)                   | ON    |
| неактивный (без чётности)<br>(2 стоповых бита) | OFF   |

| 8N1-Modus<br>(вкл./выкл.)    | DIP 5 |
|------------------------------|-------|
| активн.                      | ON    |
| неактивный<br>(по умолчанию) | OFF   |

| Оконечная нагрузка<br>шины (вкл./выкл.) | DIP 6 |
|-----------------------------------------|-------|
| активн.                                 | ON    |
| неактивная                              | OFF   |

Скорость передачи данных (в бодах) настраивается с помощью поз. 1 и 2 DIP-переключателя [B]. Можно настроить 9600 бод, 19 200 бод или 38 400 бод — см. таблицу!

Чётность настраивается с помощью поз. 3 DIP-переключателя [B]. Можно настроить EVEN (чётные) или ODD (нечётные) — см. таблицу!

Контроль чётности включается с помощью поз. 4 DIP-переключателя [B]. Можно настроить: контроль чётности — активный (1 стоповый бит) или неактивный (2 стоповых бита), т. е. контроль чётности отсутствует — см. таблицу!

Режим 8N1 включается с помощью поз. 5 DIP-переключателя [B]. При этом функции поз. 3 (чётность) и поз. 4 (контроль чётности) DIP-переключателя [B] становятся неактивными. Можно настроить: режим 8N1 активный или неактивный (по умолчанию) — см. таблицу!

Оконечная нагрузка шины включается с помощью поз. 6 DIP-переключателя [B]. Можно настроить: активная (нагрузочный резистор шины 120 Ом) или неактивная (без оконечной нагрузки шины) — см. таблицу!

В случае приборов с дисплеем при изменении параметров шины и ее адреса соответствующие настройки отображаются на дисплее на протяжении прим. 30 секунд.

## ИНДИКАЦИЯ СОСТОЯНИЯ СВЯЗИ

Индикация состояния связи осуществляется с помощью 2 светодиодных индикаторов. Индикация успешного получения телеграммы производится путем загорания зеленого индикатора независимо от адреса прибора. Индикация телеграмм с ошибками или вызванных исключительных телеграмм Modbus производится путем загорания красного индикатора.

## ДИАГНОСТИКА

Функция диагностики неисправностей встроена

### ИНДИКАЦИЯ НА ДИСПЛЕЕ

В стандартном исполнении на дисплее поочередно и **циклично** отображаются следующие измеренные значения с соответствующими единицами измерения: **содержание углекислого газа (млн<sup>-1</sup>), качество воздуха (VOC; %), температура (°C), относительная влажность (% отн. влажн.)**



Используя шинный интерфейс, вместо стандартной индикации можно запрограммировать отображение **альтернативной выходной величины**: содержание углекислого газа (млн<sup>-1</sup>), **качество воздуха (VOC; %), температура (°C), относительная влажность (% отн. влажн.)**

При этом в первой строке **статично** отображается значение с индексом, а во второй — соответствующая единица измерения. Индекс обозначает тип индикации, например, температура (см. таблицу «Функция 06 — Запись значения в один регистр хранения (Write Single Register)»).



Значение: 27.8  
Индекс: 3  
Единица измерения: °C

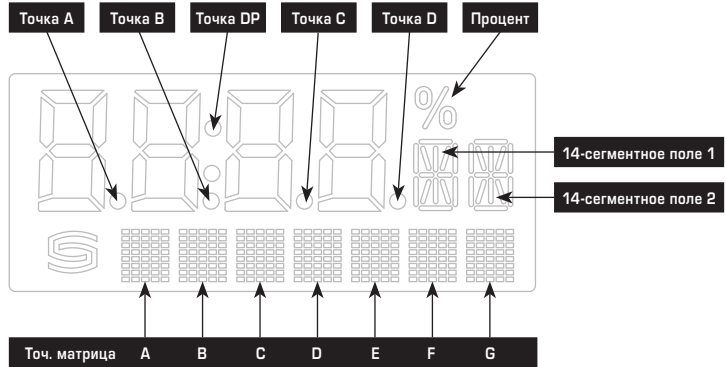
Посредством шинного интерфейса дисплей можно программировать как в 7- и 14-сегментном поле, так и в поле с точечной матрицей. Так, например, можно отображать сообщения, получаемые от ПЛК.

Для **индивидуальной индикации** регистр 4x0001 (физическое значение) должен содержать значение 10. Регистры от 4x0002 до 4x0012 содержат сведения об отображаемых символах и сегментах.

При настройке по умолчанию (регистр 4x0001 содержит значение 0) можно также запрограммировать поле с точечной матрицей. При этом в 7-сегментном поле будут отображаться текущие измеренные значения.

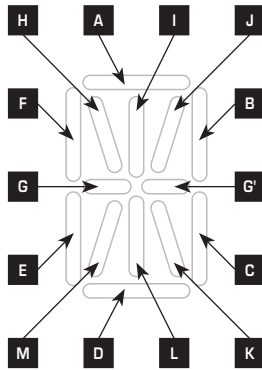
#### Пример структуры сегментного поля (регистр 4x0005)

- Бит 0 ..... Точка А
- Бит 1 ..... Точка В
- Бит 2 ..... Точка С
- Бит 3 ..... Точка D
- Бит 4 ..... Точка DP
- Бит 5 ..... Процент
- Бит 6 ..... --
- Бит 7 ..... --
- Бит 8 ..... --
- Бит 9 ..... --
- Бит 10 ..... --
- Бит 11 ..... --
- Бит 12 ..... --
- Бит 13 ..... --
- Бит 14 ..... --
- Бит 15 ..... --

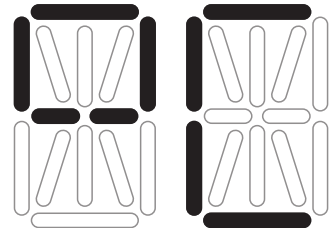


#### Пример структуры 14-сегментного поля (регистр 4x0003 и 4x0004)

- Бит 0 ..... А
- Бит 1 ..... В
- Бит 2 ..... С
- Бит 3 ..... D
- Бит 4 ..... E
- Бит 5 ..... F
- Бит 6 ..... G
- Бит 7 ..... G'
- Бит 8 ..... H
- Бит 9 ..... I
- Бит 10 ..... J
- Бит 11 ..... K
- Бит 12 ... L
- Бит 13 ... M
- Бит 14 ... --
- Бит 15 ... --



Пример для символа градуса Цельсия (°C)



14-сегментное поле 1:  
227  
(регистр 4x003)

14-сегментное поле 2:  
57  
(регистр 4x004)

**Таблица кодов ASCII для полей с точечной матрицей**

| ASCII | Символ |
|-------|--------|
| 32    | Пробел |
| 33    | !      |
| 34    | "      |
| 35    | #      |
| 36    | \$     |
| 37    | %      |
| 38    | &      |
| 40    | (      |
| 41    | )      |
| 42    | *      |
| 43    | +      |
| 44    | ,      |
| 45    | -      |
| 46    | .      |
| 47    | /      |
| 48    | 0      |
| 49    | 1      |
| 50    | 2      |
| 51    | 3      |
| 52    | 4      |

| ASCII | Символ |
|-------|--------|
| 53    | 5      |
| 54    | 6      |
| 55    | 7      |
| 56    | 8      |
| 57    | 9      |
| 58    | :      |
| 59    | ;      |
| 60    | <      |
| 61    | =      |
| 62    | >      |
| 63    | ?      |
| 64    | @      |
| 65    | A      |
| 66    | B      |
| 67    | C      |
| 68    | D      |
| 69    | E      |
| 70    | F      |
| 71    | G      |
| 72    | H      |

| ASCII | Символ |
|-------|--------|
| 73    | I      |
| 74    | J      |
| 75    | K      |
| 76    | L      |
| 77    | M      |
| 78    | N      |
| 79    | O      |
| 80    | P      |
| 81    | Q      |
| 82    | R      |
| 83    | S      |
| 84    | T      |
| 85    | U      |
| 86    | V      |
| 87    | W      |
| 88    | X      |
| 89    | Y      |
| 90    | Z      |
| 91    | [      |
| 93    | ]      |

| ASCII | Символ |
|-------|--------|
| 94    | ^      |
| 95    | _      |
| 96    | \      |
| 97    | a      |
| 98    | b      |
| 99    | c      |
| 100   | d      |
| 101   | e      |
| 102   | f      |
| 103   | g      |
| 104   | h      |
| 105   | i      |
| 106   | j      |
| 107   | k      |
| 108   | l      |
| 109   | m      |
| 110   | n      |
| 111   | o      |
| 112   | p      |
| 113   | q      |

| ASCII | Символ |
|-------|--------|
| 114   | r      |
| 115   | s      |
| 116   | t      |
| 117   | u      |
| 118   | v      |
| 119   | w      |
| 120   | x      |
| 121   | y      |
| 122   | z      |
| 123   | {      |
| 124   |        |
| 125   | }      |
| 129   | ü      |
| 132   | ä      |
| 142   | Ä      |
| 148   | ö      |
| 153   | Ö      |
| 154   | Û      |
| 223   | °      |

Неуказанные в таблице символы ASCII или управляющие символы отображаются в виде пробела.



## ТЕЛЕГРАММЫ

### Функция 04 – Чтение регистров ввода (Read Input Register)

| Регистр | Параметр                |                 | Тип данных       | Значение   | Диапазон                     |
|---------|-------------------------|-----------------|------------------|------------|------------------------------|
| 3x0001  | CO <sub>2</sub>         | Считывание 4 с  | Со знаком 16 бит | 350...5000 | 350...5000 млн <sup>-1</sup> |
| 3x0002  | CO <sub>2</sub>         | Фильтрация 32 с | Со знаком 16 бит | 350...5000 | 350...5000 млн <sup>-1</sup> |
| 3x0003  | VOC                     | Считывание 4 с  | Со знаком 16 бит | 0...1000   | 0,0...100,0 %                |
| 3x0004  | VOC                     | Фильтрация 32 с | Со знаком 16 бит | 0...1000   | 0,0...100,0 %                |
| 3x0005  | Температура             | Считывание 4 с  | Со знаком 16 бит | 0...500    | 0,0...+50,0 °C               |
| 3x0006  | Температура             | Фильтрация 32 с | Со знаком 16 бит | 0...500    | 0,0...+50,0 °C               |
| 3x0007  | Относительная влажность | Считывание 4 с  | Со знаком 16 бит | 0...1000   | 0,0...100,0 %                |
| 3x0008  | Относительная влажность | Фильтрация 32 с | Со знаком 16 бит | 0...1000   | 0,0...100,0 %                |

### Функция 06 – Запись значения в один регистр хранения (Write Single Register) и функция 16 – Запись значений в несколько регистров хранения (Write Multiple Register)

| Регистр                 | Параметры (дисплей)                                                                                                                                                                           |                   | Тип данных       | Значение    | Диапазон               |
|-------------------------|-----------------------------------------------------------------------------------------------------------------------------------------------------------------------------------------------|-------------------|------------------|-------------|------------------------|
| 4x0001                  | Физическое значение                                                                                                                                                                           | Индекс на дисплее | Без знака 8 бит  | 0...10      | 0...10                 |
|                         | <b>Стандартная индикация (циклическая):</b><br>качество воздуха (VOC, %),<br>содержание углекислого газа (млн <sup>-1</sup> ),<br>температура (°C),<br>относительная влажность (%отн. влажн.) |                   | –                | 0           | Настройка по умолчанию |
|                         | <b>Альтернативная индикация (статичная):</b>                                                                                                                                                  |                   |                  |             |                        |
|                         | Содержание углекислого газа, млн <sup>-1</sup>                                                                                                                                                | 1                 |                  | 1           |                        |
|                         | Качество воздуха (VOC), %                                                                                                                                                                     | 2                 |                  | 2           |                        |
|                         | Температура, °C                                                                                                                                                                               | 3                 |                  | 3           |                        |
|                         | Относительная влажность, % отн. влажн.                                                                                                                                                        | 4                 |                  | 4           |                        |
| Настраиваемая индикация | –                                                                                                                                                                                             |                   | 10               |             |                        |
| 4x0002                  | 7-сегментное значение                                                                                                                                                                         |                   | Со знаком 16 бит | –999...9999 | –999...9999            |
| 4x0003                  | Пример 14-сегментного поля 1                                                                                                                                                                  | см. рисунок       | Без знака 16 бит |             | см. битовую комбинацию |
| 4x0004                  | Пример 14-сегментного поля 2                                                                                                                                                                  | см. рисунок       | Без знака 16 бит |             | см. битовую комбинацию |
| 4x0005                  | Пример сегментного поля                                                                                                                                                                       |                   | Без знака 16 бит |             | см. битовую комбинацию |
| 4x0006                  | Точечная матрица, символ A                                                                                                                                                                    |                   | Без знака 8 бит  | 0...255     | Символ ASCII           |
| 4x0007                  | Точечная матрица, символ B                                                                                                                                                                    |                   | Без знака 8 бит  | 0...255     | Символ ASCII           |
| 4x0008                  | Точечная матрица, символ C                                                                                                                                                                    |                   | Без знака 8 бит  | 0...255     | Символ ASCII           |
| 4x0009                  | Точечная матрица, символ D                                                                                                                                                                    |                   | Без знака 8 бит  | 0...255     | Символ ASCII           |
| 4x0010                  | Точечная матрица, символ E                                                                                                                                                                    |                   | Без знака 8 бит  | 0...255     | Символ ASCII           |
| 4x0011                  | Точечная матрица, символ F                                                                                                                                                                    |                   | Без знака 8 бит  | 0...255     | Символ ASCII           |
| 4x0012                  | Точечная матрица, символ G                                                                                                                                                                    |                   | Без знака 8 бит  | 0...255     | Символ ASCII           |
| 4x0020                  | Яркость подсветки ЖК-дисплея                                                                                                                                                                  |                   | Без знака 8 бит  | 0...63      | 0...100%               |

### Функция 05 – Запись значения одного флага (Write Single Coil)

| Регистр | Параметр                                              | Тип данных | Значение | Диапазон |
|---------|-------------------------------------------------------|------------|----------|----------|
| 0x0001  | Сброс (Autozero) CO <sub>2</sub>                      | Бит 0      | 0 / 1    | OFF - ON |
| 0x0002  | Сброс (Autozero) VOC                                  | Бит 1      | 0 / 1    | OFF - ON |
| 0x0003  | Автоматическая калибровка (Automatic) CO <sub>2</sub> | Бит 2      | 0 / 1    | OFF - ON |
| 0x0004  | Автоматическая калибровка (Automatic) VOC             | Бит 3      | 0 / 1    | OFF - ON |
| 0x0005  | Чувствительность VOC «low»                            | Бит 4      | 0 / 1    | OFF - ON |
| 0x0006  | Чувствительность VOC «medium»                         | Бит 5      | 0 / 1    | OFF - ON |
| 0x0007  | Чувствительность VOC «high»                           | Бит 6      | 0 / 1    | OFF - ON |
| 0x0008  | ЖК-дисплей (вкл./выкл.)                               | Бит 7      | 0 / 1    | OFF - ON |

### Функция 08 – Диагностика (Diagnostics)

Поддерживаются следующие коды подфункции

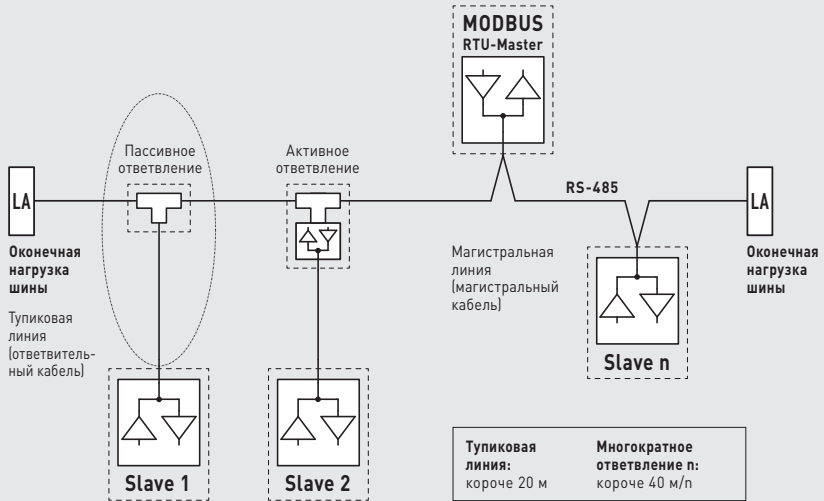
| Код подфункции | Параметр                                                                                                    | Тип данных       | Ответ                              |
|----------------|-------------------------------------------------------------------------------------------------------------|------------------|------------------------------------|
| 00             | Эхо отправленных данных (Loopback)                                                                          |                  | Данные эхо                         |
| 01             | Перезапуск Modbus (Reset Listen Only Mode)                                                                  |                  | Телеграмма эхо                     |
| 04             | Активация Listen Only Mode                                                                                  |                  | Без ответа                         |
| 10             | Сброс счетчиков                                                                                             |                  | Телеграмма эхо                     |
| 11             | Счетчик телеграмм шины                                                                                      | Без знака 16 бит | Все действительные телеграммы шины |
| 12             | Счетчик ошибок связи (четность, циклическая проверка четности с избыточностью (CRC), ошибка фрейма и т. д.) | Без знака 16 бит | Телеграммы шины с ошибками         |
| 13             | Счетчик исключительных сообщений                                                                            | Без знака 16 бит | Счетчик ошибок                     |
| 14             | Счетчик телеграмм ведомого устройства                                                                       | Без знака 16 бит | Телеграммы ведомого устройства     |
| 15             | Счетчик телеграмм без ответа                                                                                | Без знака 16 бит | Сообщения сети (адрес 0)           |

### Функция 17 – Чтение информации об устройстве (Report Slave ID)

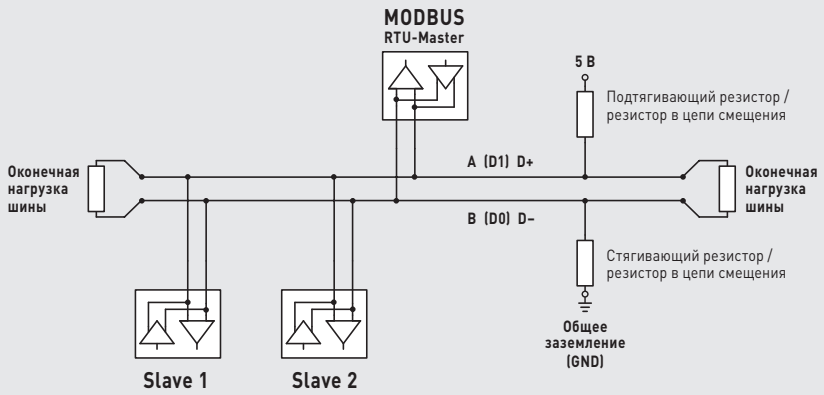
Структура телеграммы ответа

| Бит № | Параметр                                             | Тип данных      | Ответ                       |
|-------|------------------------------------------------------|-----------------|-----------------------------|
| 00    | Количество байт                                      | Без знака 8 бит | 6                           |
| 01    | Идентификатор ведомого устройства (тип устройства)   | Без знака 8 бит | 14 = AERASGARD® MODBUS      |
| 02    | Идентификатор ведомого устройства (класс устройства) | Без знака 8 бит | 60 = AERASGARD® / AERASREG® |
| 03    | Состояние                                            | Без знака 8 бит | 255 = RUN, 0 = STOP         |
| 04    | Номер версии (выпуск)                                | Без знака 8 бит | 1...9                       |
| 05    | Номер версии (версия)                                | Без знака 8 бит | 1...99                      |
| 06    | Номер версии (индекс)                                | Без знака 8 бит | 1                           |

Общая структура шины



Магистральная конфигурация с нагрузочными резисторами и резисторами в цепи смещения



Нагрузочные резисторы должны устанавливаться только на концах шины.

В сетях без повторителей разрешается использовать не больше двух оконечных нагрузок шины.

С помощью DIP-переключателя B можно активировать оконечную нагрузку шины на приборе. Резисторы в цепи смещения для определения уровня шины в состоянии покоя обычно активируются на главном устройстве Modbus/повторителе.

Максимальное количество абонентов на один сегмент Modbus составляет 32 прибора.

В случае большего количества абонентов следует разделить шину с помощью повторителей на несколько сегментов. Адреса абонентов можно настраивать от 1 до 247.

Для линии шины следует использовать кабель с парной скруткой/электропитанием и медным экраном.

Емкость линии на единицу длины должна составлять при этом меньше 100 пФ/м (напр., линия Profibus).

Приборы следует устанавливать в обесточенном состоянии. Подключение должно осуществляться исключительно к безопасному напряжению. Повреждения приборов вследствие несоблюдения упомянутых требований не подлежат устранению по гарантии; ответственность производителя исключается. Установка приборов должна осуществляться только авторизованным персоналом. Действительны исключительно технические данные и условия подключения, приведенные на поставляемых с приборами этикетках / табличках и в руководствах по монтажу и эксплуатации. Отклонения от представленных в каталоге характеристик дополнительно не указываются, несмотря на их возможность в силу технического прогресса и постоянного совершенствования нашей продукции. В случае модификации приборов потребителем гарантийные обязательства теряют силу. Эксплуатация вблизи оборудования, не соответствующего нормам электромагнитной совместимости (EMV), может влиять на работу приборов. Недопустимо использование данного прибора в качестве устройства контроля / наблюдения, служащего исключительно для защиты людей от травм и угрозы для здоровья / жизни, а также в качестве аварийного выключателя устройств и машин или для аналогичных задач обеспечения безопасности.

Размеры корпусов и корпусных принадлежностей могут в определенных пределах отличаться от указанных в данном руководстве. Изменение документации не допускается.

В случае рекламаций принимаются исключительно цельные приборы в оригинальной упаковке.

#### **Указания к механическому монтажу:**

Монтаж должен осуществляться с учетом соответствующих, действительных для места измерения предписаний и стандартов (напр., предписаний для сварочных работ). В особенности следует принимать во внимание:

- указания VDE / VDI (союз немецких электротехников / союз немецких инженеров) к техническим измерениям температуры, директивы по устройствам измерения температуры
  - директивы по электромагнитной совместимости (их следует придерживаться)
  - непременно следует избегать параллельной прокладки токоведущих линий
  - рекомендуется применять экранированную проводку; экран следует при этом с одной стороны монтировать к DDC / PLC.
- Монтаж следует осуществлять с учетом соответствия прилагаемых технических параметров термометра реальным условиям эксплуатации, в особенности:
- диапазона измерения
  - максимально допустимого давления и скорости потока
  - установочной длины, размера трубки
  - допустимых колебаний, вибраций, ударов (д.б. < 0,5 g).

**Внимание!** В обязательном порядке следует учитывать предельные допустимые механические и термические нагрузки для защитных трубок согл. DIN 43763 либо специальных стандартов S+S!

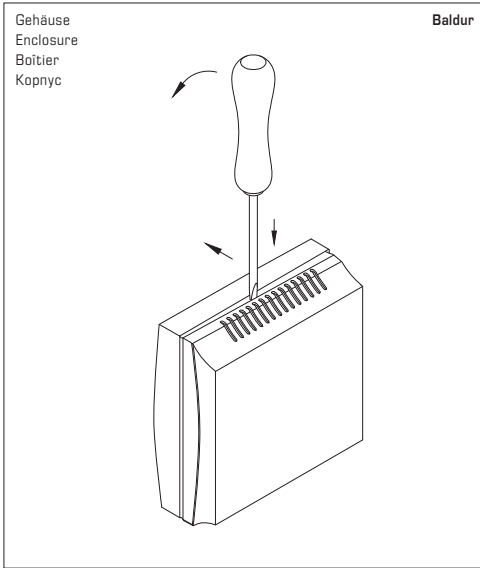
В качестве Общих Коммерческих Условий имеют силу исключительно наши Условия, а также действительные «Общие условия поставки продукции и услуг для электрической промышленности» (ZVEI) включая дополнительную статью «Расширенное сохранение прав собственности».

Помимо этого, следует учитывать следующие положения:

- Подключение прибора должно осуществляться исключительно к безопасно малому напряжению и в обесточенном состоянии. Во избежание повреждений и отказов (например, вследствие наводок) следует использовать экранированную проводку, избегать параллельной прокладки токоведущих линий и учитывать предписания по электромагнитной совместимости.
- Данный прибор следует применять только по прямому назначению, учитывая при этом соответствующие предписания VDE (союза немецких электротехников), требования, действующие в Вашей стране, инструкции органов технического надзора и местных органов энергоснабжения. Надлежит придерживаться требований строительных норм и правил, а также техники безопасности и избегать угроз безопасности любого рода.
- Мы не несем ответственности за ущерб и повреждения, возникающие вследствие неправильного применения наших устройств.
- Ущерб, возникший вследствие неправильной работы прибора, не подлежит устранению по гарантии.
- Установка приборов должна осуществляться только квалифицированным персоналом.
- Действительны исключительно технические данные и условия подключения, приведенные в поставляемых с приборами руководствах по монтажу и эксплуатации. Отклонения от представленных в каталоге характеристик дополнительно не указываются, несмотря на их возможность в силу технического прогресса и постоянного совершенствования нашей продукции.
- В случае модификации приборов потребителем гарантийные обязательства теряют силу.
- Не разрешается использование прибора в непосредственной близости от источников тепла (например, радиаторов отопления) или создаваемых ими тепловых потоков; следует в обязательном порядке избегать попадания прямых солнечных лучей или теплового излучения от аналогичных источников (мощные осветительные приборы, галогенные излучатели).
- Эксплуатация вблизи оборудования, не соответствующего нормам электромагнитной совместимости (ЭМС), может влиять на работу приборов.
- Недопустимо использование данного прибора в качестве устройства контроля / наблюдения, служащего для защиты людей от травм и угрозы для здоровья / жизни, а также в качестве аварийного выключателя устройств и машин или для аналогичных задач обеспечения безопасности.
- Размеры корпусов и корпусных принадлежностей могут в определенных пределах отличаться от указанных в данном руководстве.
- Изменение документации не допускается.
- В случае рекламаций принимаются исключительно цельные приборы в оригинальной упаковке.

**Перед установкой и вводом в эксплуатацию следует прочитать данное руководство; должны быть учтены все приведенные в нем указания!**





Zum Öffnen des Gehäuses einen Schraubendreher (2,0) in die Nut mittig ansetzen, nach unten drücken und den Bodenrahmen etwas anheben. Den Deckel nach vorne ziehen und halten.

To open the enclosure, set a screwdriver (2,0) in the groove at centre, press down, and lift up the bottom frame slightly. Pull top cover forward and hold it.

Pour ouvrir le boîtier placer le tournevis (2,0) au centre de l'encoche, pousser vers le bas et soulever légèrement le cadre inférieur. Tirer le couvercle vers l'avant et le maintenir.

Чтобы открыть корпус, вставьте жало отвертки (2,0) в паз по центру, надавите вниз и слегка приподнимите основание корпуса. Крышку сдвигайте вперед, аккуратно удерживая ее.

© Copyright by S+S Regeltechnik GmbH

Nachdruck, auch auszugsweise, nur mit Genehmigung von S+S Regeltechnik GmbH gestattet.

Reprints, in part or in total, are only permitted with the approval of S+S Regeltechnik GmbH.

La reproduction des textes même partielle est uniquement autorisée après accord de la société S+S Regeltechnik GmbH.

Перепечатка, в том числе в сокращенном виде, разрешается лишь с согласия S+S Regeltechnik GmbH.

Irrtümer und technische Änderungen vorbehalten.

Errors and technical changes excepted.

Sous réserve d'erreurs et de modifications techniques.

Возможны ошибки и технические изменения.



|    |          |     |          |     |          |     |          |     |          |
|----|----------|-----|----------|-----|----------|-----|----------|-----|----------|
| 1  | 00000000 | 51  | 00000000 | 101 | 00000000 | 151 | 00000000 | 201 | 00000000 |
| 2  | 00000001 | 52  | 00000001 | 102 | 00000001 | 152 | 00000001 | 202 | 00000001 |
| 3  | 00000010 | 53  | 00000010 | 103 | 00000010 | 153 | 00000010 | 203 | 00000010 |
| 4  | 00000011 | 54  | 00000011 | 104 | 00000011 | 154 | 00000011 | 204 | 00000011 |
| 5  | 00000100 | 55  | 00000100 | 105 | 00000100 | 155 | 00000100 | 205 | 00000100 |
| 6  | 00000101 | 56  | 00000101 | 106 | 00000101 | 156 | 00000101 | 206 | 00000101 |
| 7  | 00000110 | 57  | 00000110 | 107 | 00000110 | 157 | 00000110 | 207 | 00000110 |
| 8  | 00000111 | 58  | 00000111 | 108 | 00000111 | 158 | 00000111 | 208 | 00000111 |
| 9  | 00001000 | 59  | 00001000 | 109 | 00001000 | 159 | 00001000 | 209 | 00001000 |
| 10 | 00001001 | 60  | 00001001 | 110 | 00001001 | 160 | 00001001 | 210 | 00001001 |
| 11 | 00001010 | 61  | 00001010 | 111 | 00001010 | 161 | 00001010 | 211 | 00001010 |
| 12 | 00001011 | 62  | 00001011 | 112 | 00001011 | 162 | 00001011 | 212 | 00001011 |
| 13 | 00001100 | 63  | 00001100 | 113 | 00001100 | 163 | 00001100 | 213 | 00001100 |
| 14 | 00001101 | 64  | 00001101 | 114 | 00001101 | 164 | 00001101 | 214 | 00001101 |
| 15 | 00001110 | 65  | 00001110 | 115 | 00001110 | 165 | 00001110 | 215 | 00001110 |
| 16 | 00001111 | 66  | 00001111 | 116 | 00001111 | 166 | 00001111 | 216 | 00001111 |
| 17 | 00010000 | 67  | 00010000 | 117 | 00010000 | 167 | 00010000 | 217 | 00010000 |
| 18 | 00010001 | 68  | 00010001 | 118 | 00010001 | 168 | 00010001 | 218 | 00010001 |
| 19 | 00010010 | 69  | 00010010 | 119 | 00010010 | 169 | 00010010 | 219 | 00010010 |
| 20 | 00010011 | 70  | 00010011 | 120 | 00010011 | 170 | 00010011 | 220 | 00010011 |
| 21 | 00010100 | 71  | 00010100 | 121 | 00010100 | 171 | 00010100 | 221 | 00010100 |
| 22 | 00010101 | 72  | 00010101 | 122 | 00010101 | 172 | 00010101 | 222 | 00010101 |
| 23 | 00010110 | 73  | 00010110 | 123 | 00010110 | 173 | 00010110 | 223 | 00010110 |
| 24 | 00010111 | 74  | 00010111 | 124 | 00010111 | 174 | 00010111 | 224 | 00010111 |
| 25 | 00011000 | 75  | 00011000 | 125 | 00011000 | 175 | 00011000 | 225 | 00011000 |
| 26 | 00011001 | 76  | 00011001 | 126 | 00011001 | 176 | 00011001 | 226 | 00011001 |
| 27 | 00011010 | 77  | 00011010 | 127 | 00011010 | 177 | 00011010 | 227 | 00011010 |
| 28 | 00011011 | 78  | 00011011 | 128 | 00011011 | 178 | 00011011 | 228 | 00011011 |
| 29 | 00011100 | 79  | 00011100 | 129 | 00011100 | 179 | 00011100 | 229 | 00011100 |
| 30 | 00011101 | 80  | 00011101 | 130 | 00011101 | 180 | 00011101 | 230 | 00011101 |
| 31 | 00011110 | 81  | 00011110 | 131 | 00011110 | 181 | 00011110 | 231 | 00011110 |
| 32 | 00011111 | 82  | 00011111 | 132 | 00011111 | 182 | 00011111 | 232 | 00011111 |
| 33 | 00100000 | 83  | 00100000 | 133 | 00100000 | 183 | 00100000 | 233 | 00100000 |
| 34 | 00100001 | 84  | 00100001 | 134 | 00100001 | 184 | 00100001 | 234 | 00100001 |
| 35 | 00100010 | 85  | 00100010 | 135 | 00100010 | 185 | 00100010 | 235 | 00100010 |
| 36 | 00100011 | 86  | 00100011 | 136 | 00100011 | 186 | 00100011 | 236 | 00100011 |
| 37 | 00100100 | 87  | 00100100 | 137 | 00100100 | 187 | 00100100 | 237 | 00100100 |
| 38 | 00100101 | 88  | 00100101 | 138 | 00100101 | 188 | 00100101 | 238 | 00100101 |
| 39 | 00100110 | 89  | 00100110 | 139 | 00100110 | 189 | 00100110 | 239 | 00100110 |
| 40 | 00100111 | 90  | 00100111 | 140 | 00100111 | 190 | 00100111 | 240 | 00100111 |
| 41 | 00101000 | 91  | 00101000 | 141 | 00101000 | 191 | 00101000 | 241 | 00101000 |
| 42 | 00101001 | 92  | 00101001 | 142 | 00101001 | 192 | 00101001 | 242 | 00101001 |
| 43 | 00101010 | 93  | 00101010 | 143 | 00101010 | 193 | 00101010 | 243 | 00101010 |
| 44 | 00101011 | 94  | 00101011 | 144 | 00101011 | 194 | 00101011 | 244 | 00101011 |
| 45 | 00101100 | 95  | 00101100 | 145 | 00101100 | 195 | 00101100 | 245 | 00101100 |
| 46 | 00101101 | 96  | 00101101 | 146 | 00101101 | 196 | 00101101 | 246 | 00101101 |
| 47 | 00101110 | 97  | 00101110 | 147 | 00101110 | 197 | 00101110 | 247 | 00101110 |
| 48 | 00101111 | 98  | 00101111 | 148 | 00101111 | 198 | 00101111 |     |          |
| 49 | 00110000 | 99  | 00110000 | 149 | 00110000 | 199 | 00110000 |     |          |
| 50 | 00110001 | 100 | 00110001 | 150 | 00110001 | 200 | 00110001 |     |          |