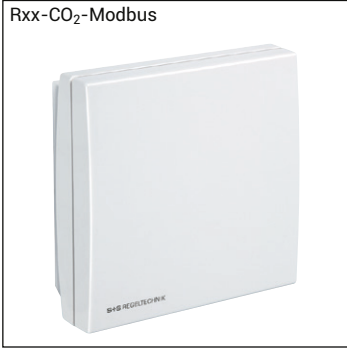


LUCHTKWALITEITSSENSOR-RCO2 / RLQ-CO2 -MODBUS / RFTM-LQ-PS-CO2-MODBUS

Multifunctionele ruimtesensor resp. -meetvormer, voor vocht, temperatuur, luchtkwaliteit (VOC), fijnstof (PM) en CO2, kalibreerbaar, met Modbusaansluiting

S+S MODBUS BUS



De onderhoudsvrije multifunctionele micro-processorgestuurde AERASGARD® RCO2 / RLQ-CO2 / RFTM-LQ-PS-CO2- Modbus met Modbusaansluiting en optioneel display dient voor het meten van de grootheden temperatuur, luchtvochtigheid, CO2 concentratie, luchtkwaliteit (VOC) en fijnstof (PM). Optioneel is een versie met potmeter.

Met deze multifunctionele sensor kan het ruimteklimaat optimaal bewaakt en geregeld worden. Het bereik van de sensor is voor de temperatuur 0...50 °C, relatieve luchtvochtigheid 0...100 % rH, CO2 0...5.000 ppm, VOC in drie in te stellen stappen laag / medium / hoog en fijnstof (PM) 0...1.000 µg/m³. De uitvoering met potmeter kan als ruimtebediening worden gebruikt (% ingestelde waarde).

Met slechts één apparaat wordt het klimaat in een ruimte bewaakt. Hiermee kan een gezond binnenklimaat worden bereikt en de energiestroom geoptimaliseerd, zonder dat het welbevinden nadelig wordt beïnvloed.

Deze sensor dient voor het meten / aangeven van de temperatuur in gesloten, droge ruimten in o.a.

woningen, kantoren, supermarkten, magazijnen en bedrijfsruimten.

Het digitale, lange tijd stabiele meetelement voor luchtvochtigheid en temperatuur garandeert exacte meetgegevens. De CO2 waarde wordt gemeten met behulp van een NDIR-sensor (niet dispersieve infrarode technologie). De luchtkwaliteit wordt op basis van een VOC menggassensor bepaald. Een optische fijnstofsensoren meet nauwkeurig het deeltje (PM) met een grootte van 0,3 tot 10 micrometer. De sensor is fabrieksmatig gekalibreerd, een naregeling door een vakman is mogelijk. Aanbevolen wordt één sensor per 30m² vloeroppervlakte.

Hij is uitgevoerd in een mooie design behuizing van kunststof met klemdeksel en voorzien van 4-gatsbevestiging. Geschikt voor montage op inbouwdozen.

Display Modbus Baldur

vocht

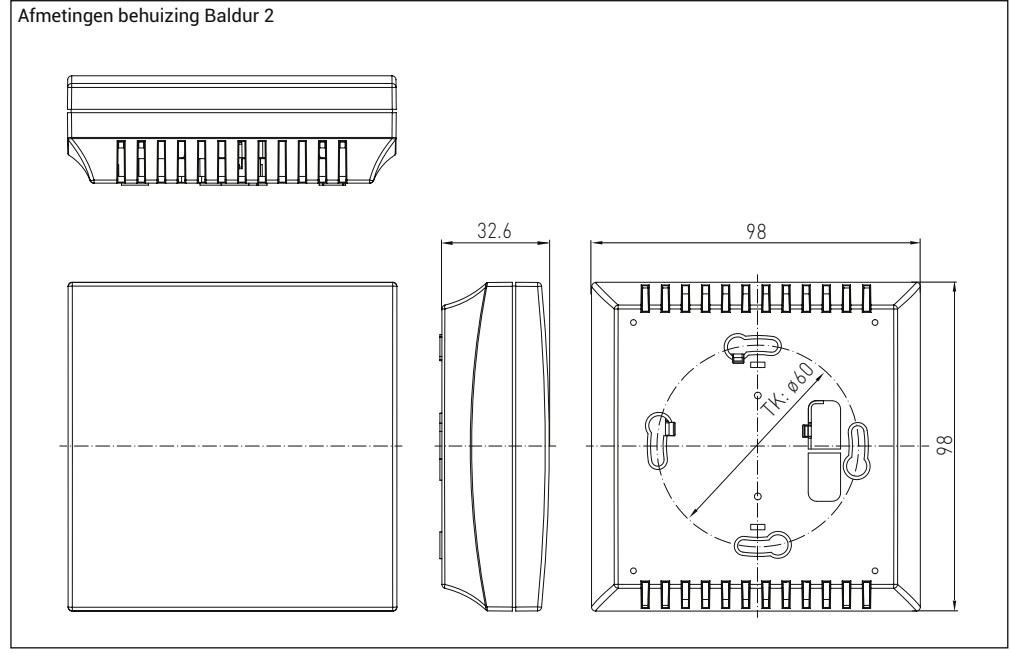
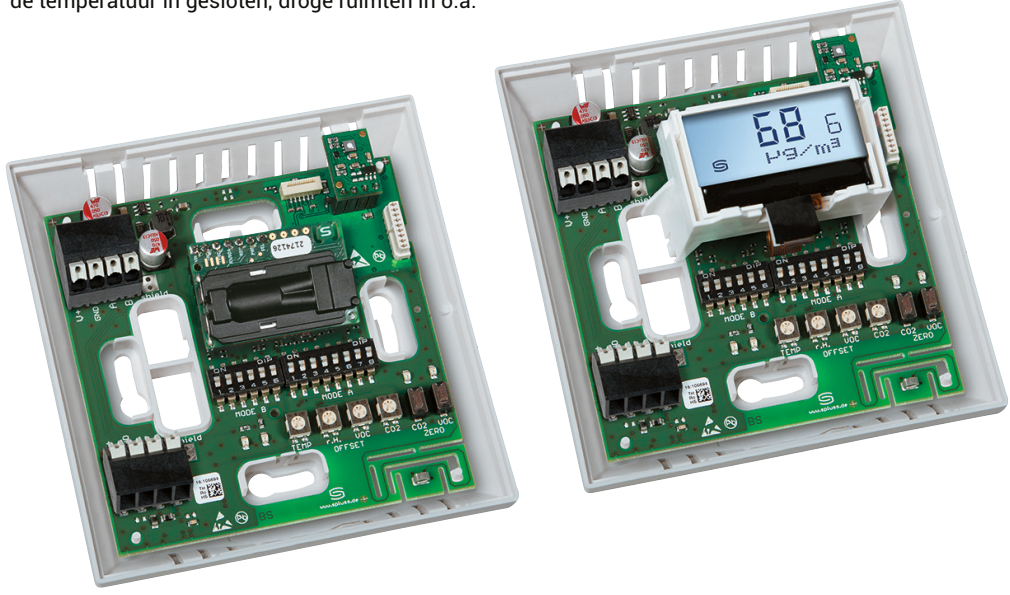
temperatuur

luchtkwaliteit

kooldioxyde CO2

fijnstof (PM)

symbolen



# LUCHTKWALITEITSSENSOR-RCO<sub>2</sub> / RLQ-CO<sub>2</sub> -MODBUS / RFTM-LQ-PS-CO<sub>2</sub>-MODBUS

Multifunctionele ruimtesensor resp. -meetvormer, voor vocht, temperatuur, luchtkwaliteit (VOC), fijnstof (PM) en CO<sub>2</sub>, kalibreerbaar, met Modbusaansluiting

## Technische data

Spanning:	24 V AC / DC (± 10 %)
Opgenomen vermogen:	< 4,4 W / 24 VDC typisch; < 6,4 VA / 24 VAC typisch piekstroom 200 mA
Gemeten data:	temperatuur (°C), relatieve vocht (% rH), luchtkwaliteit VOC (%), kooldioxyde CO <sub>2</sub> (ppm), fijnstof (PM) µg/m <sup>3</sup> , potmeter (%)
Sensor vocht:	digitale vochtsensor met geïntegreerde temperatuursensor, kleine hysteresis, hoge lange termijn stabiliteit
Meetbereik temperatuur:	0...50 °C
Afwijking temperatuur:	typisch ± 0,2 K bij 25 °C
Meetbereik vocht:	0...95 % r.H.
Afwijking vocht:	typisch ± 2,0 % (20...80 % r. H.) bij 25 °C, overig ± 3,0 %
Sensor VOC:	metaaloxjde VOC-sensor (vluchtige organische substanties) met automatische kalibrering
Meetbereiken VOC:	0...100 % luchtkwaliteit, vergeleken met kalibreergas, meetbereik laag / medium / hoog
Meetnauwkeurigheid VOC:	± 20 % EW (vergeleken met kalibreergas)
Levensduur VOC:	> 60 maanden (bij normale belasting)
Sensor CO <sub>2</sub> :	optische sensor NDIR met automatische en manuele kalibrering
Meetbereik CO <sub>2</sub> :	0...5.000 ppm
Meetnauwkeurigheid CO <sub>2</sub> :	typisch ± 30 ppm ± 3% van de meetwaarde
Temperatuurafhankelijkheid CO <sub>2</sub> :	± 5 ppm / °C of 0,5 % van de meetwaarde / °C (hoogste waarde geldt)
Drukafhankelijkheid:	± 0,13 % / mm Hg
Langtijdstabiliteit:	< ± 2 % in 15 jaar
Gasuitwisseling:	diffuus
Sensor fijnstof (PM):	optische deeltjessensor (PM = Particulate Matter), fijnstofsensor met laser en vervuilingresistente techniek
Meetbereik fijnstof (PM):	0...1.000 µg/m <sup>3</sup>
Partikelgrootte (PM):	PM <sub>2,5</sub> (0,3...2,5 µm); PM <sub>10</sub> (0,3...10 µm)
Meetnauwkeurigheid (PM):	typisch ± 10 µg/m <sup>3</sup> (± 10% van de meetwaarde) bij PM <sub>2,5</sub> typisch ± 25 µg/m <sup>3</sup> (± 25% van de meetwaarde) bij PM <sub>10</sub>
Lang tijd stabiliteit (PM):	± 1,25 µg/m <sup>3</sup> (± 1,25 % van de meetwaarde / jaar)
Levensduur (PM):	> 10 jaar onder normale gebruikcondities
Busprotocol:	Modbus (RTU-Mode), adresbereik 0...247 instelbaar
Signaalfiltering:	4 s / 32 s bij temperatuur / vocht
Procesaansluiting:	middels schroeven
Behuizing:	kunststof, ABS, kleur wit (overeenkomstig RAL 9010)
Afmeting:	98 x 98 x 33 mm (Balduur 2)
Montage:	wandmontage of op inbouwdoos Ø 55 mm, met 4 gaten, voor bevestiging op horizontaal of loodrecht geïnstalleerde inbouwdozen, met uitbreekpoort voor kabelinvoer
Toegelaten luchtvochtigheid:	< 95 % r. H., niet condenserende lucht
Omgevingstemperatuur:	0...+50 °C
Beschermingsklasse:	III (volgens EN 60 730)
Beschermingsgraad:	IP 30 (volgens EN 60 529)
Normen:	CE-conformiteitsverklaring, elektromagnetische beïnvloedbaarheid volgens EMC-richtlijn 2014 / 30 / EU, volgens EN 61 326, laagspanningsrichtlijn 2014 / 35 / EU
Optioneel:	display met verlichting, tweeregelig, uitsnede ca. 36 x 15 mm (B x H), aangegeven wordt de gemeten vochtwaarde, luchtkwaliteit en CO <sub>2</sub> (cyclische weergave), een te kiezen grootte (statisch), een individueel te configureren waarde of een gekozen waarde (statisch) of voor het weergeven van een individueel geprogrammeerde waarde. Via de Modbus kan het display zowel als 7-segment, als ook in dot-matrix beschreven worden.

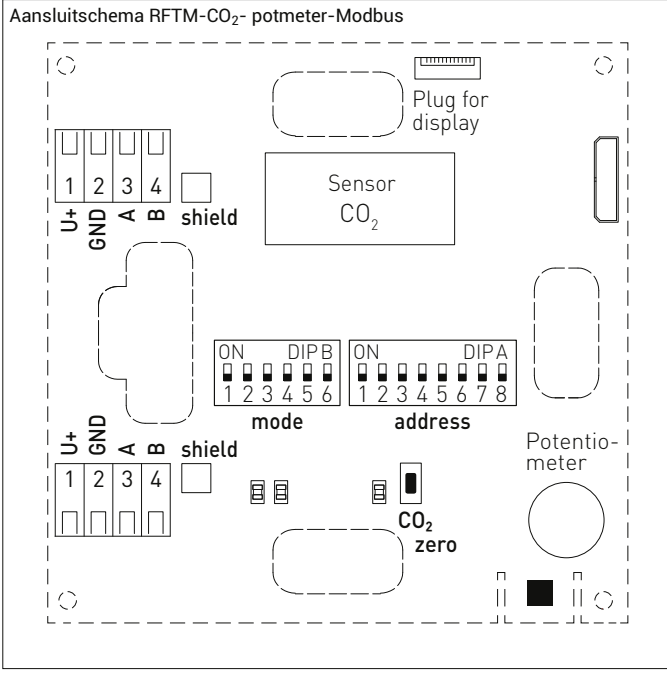
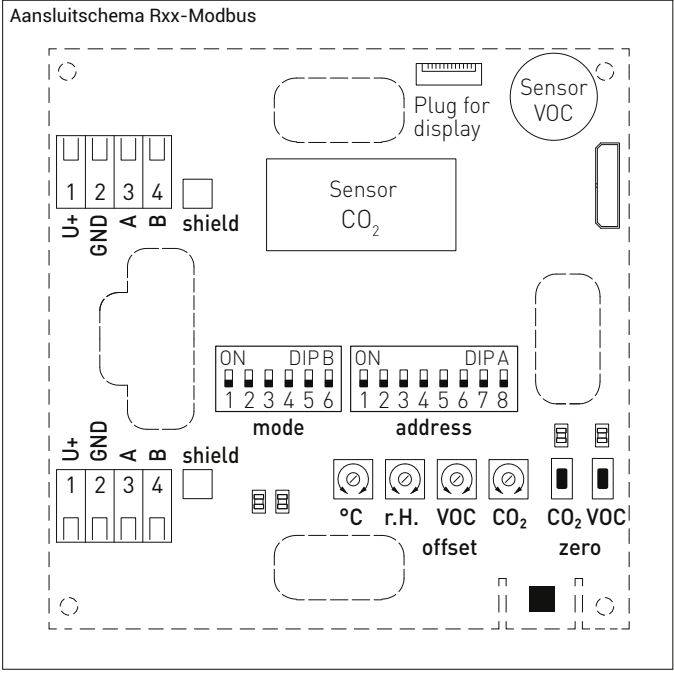
RFTM-LQ-PS-CO<sub>2</sub>-Modbus met display



**LUCHTKWALITEITSSENSOR-RCO2 / RLQ-CO<sub>2</sub> -MODBUS / RFTM-LQ-PS-CO<sub>2</sub>-MODBUS**

Multifunctionele ruimtesensor resp. -meetvormer, voor vocht, temperatuur, luchtkwaliteit (VOC), fijnstof (PM) en CO<sub>2</sub>, kalibreerbaar, met Modbusaansluiting

S+S MODBUS BUS



**Display standaard cyclisch**

kooldioxyde CO<sub>2</sub>

luchtkwaliteit VOC

temperatuur

luchtvochtigheid

fijnstof (PM)

**Display alternatief statisch**

kooldioxyde CO<sub>2</sub>

luchtkwaliteit VOC

temperatuur

luchtvochtigheid

fijnstof (PM)

**Display programmeerbaar**

symbolen

Via de Modbuspoort kan het display in zowel 7-segments-bereik alsook in dot-matrixbereik vrij geconfigureerd worden. Voor een goede aflezing is het display voorzien van een achtergrondverlichting.

Standaard worden in het display de meetwaarden van de diverse eenheden cyclisch weergegeven.

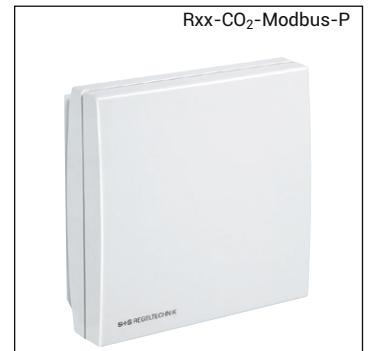
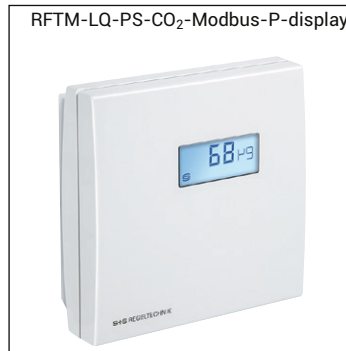
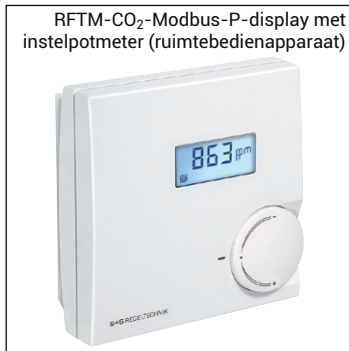
- Kooldioxyde CO<sub>2</sub>-gehalte in ppm
- Luchtkwaliteit VOC in %
- Temperatuur in °C
- Relatieve luchtvochtigheid in % r.H.
- Fijnstof (PM) in µg/m<sup>3</sup>

Via de Modbus kan het display in een alternatieve statische modus geconfigureerd worden. Hierbij wordt in de eerste regel de waarde en de index aangegeven en in de tweede regel de eenheid.

- Index 1 = kooldioxyde CO<sub>2</sub>-gehalte in ppm
- Index 2 = luchtkwaliteit VOC in %
- Index 3 = temperatuur in °C
- Index 4 = relatieve luchtvochtigheid in % r.H.
- Index 6 = fijnstof (PM) in µg/m<sup>3</sup>

## LUCHTKWALITEITSSENSOR-RCO<sub>2</sub> / RLQ-CO<sub>2</sub> -MODBUS / RFTM-LQ-PS-CO<sub>2</sub>-MODBUS

Multifunctionele ruimtesensor resp. -meetvormer, voor vocht, temperatuur, luchtkwaliteit (VOC), fijnstof (PM) en CO<sub>2</sub>, kalibreerbaar, met Modbusaansluiting



Type	Meetbereiken					Display	Potm p	Productgr	Artikelnr
	vocht	temp.	PM	CO <sub>2</sub>	VOC				
RCO <sub>2</sub> -Modbus	-	-	-	0...5.000 ppm	-			3708	44018840
RCO <sub>2</sub> -Modbus-LCD	-	-	-	0...5.000 ppm	-	x		3708	44018850
RLQ-CO <sub>2</sub> -Modbus	-	-	-	0...5.000 ppm	0...100 %			3708	44018860
RLQ-CO <sub>2</sub> -Modbus-LCD	-	-	-	0...5.000 ppm	0...100 %	x		3708	44018870
RFTM-PS-Modbus	0...100 % r.H.	0...+ 50 °C	0...1000 µg/m <sup>3</sup>	-	-			3708	44021740
RFTM-PS-Modbus-LCD	0...100 % r.H.	0...+ 50 °C	0...1000 µg/m <sup>3</sup>	-	-	x		3708	44021750
RFTM-CO <sub>2</sub> -Modbus	0...100 % r.H.	0...+ 50 °C	-	0...5.000 ppm	-			3708	44018880
RFTM-CO <sub>2</sub> -Modbus-LCD	0...100 % r.H.	0...+ 50 °C	-	0...5.000 ppm	-	x		3708	44018890
RFTM-CO <sub>2</sub> -Modbus-P	0...100 % r.H.	0...+ 50 °C	-	0...5.000 ppm	-		p	3708	44021160
RFTM-CO <sub>2</sub> -Modbus-P-LCD	0...100 % r.H.	0...+ 50 °C	-	0...5.000 ppm	-	x	p	3708	44021170
RFTM-LQ-CO <sub>2</sub> -Modbus	0...100 % r.H.	0...+ 50 °C	-	0...5.000 ppm	0...100 %			3708	44018900
RFTM-LQ-CO <sub>2</sub> -Modbus-LCD	0...100 % r.H.	0...+ 50 °C	-	0...5.000 ppm	0...100 %	x		3708	44018910
RFTM-LQ-PS-CO <sub>2</sub> -Modbus	0...100 % r.H.	0...+ 50 °C	0...1000 µg/m <sup>3</sup>	0...5.000 ppm	0...100 %			3708	44021760
RFTM-LQ-PS-CO <sub>2</sub> -Modbus-LCD	0...100 % r.H.	0...+ 50 °C	0...1000 µg/m <sup>3</sup>	0...5.000 ppm	0...100 %	x		3708	44021770
Behuizing met potmeter	ruimtebedienapparaat met potmeter heeft een standaard wigvormige onge vulde pijl met middelpunt								
Aanwijzing:	deze sensor mag niet voor veiligheidsrelevante toepassingen gebruikt worden!								

Accessoires		Productgr	Artikelnr
KA2-Modbus	communicatie-adapter (USB / RS485) voor verbinding met systeem	3708	44991620
LA-Modbus	afsluitweerstand als actieve busafsluiting	3708	44991630