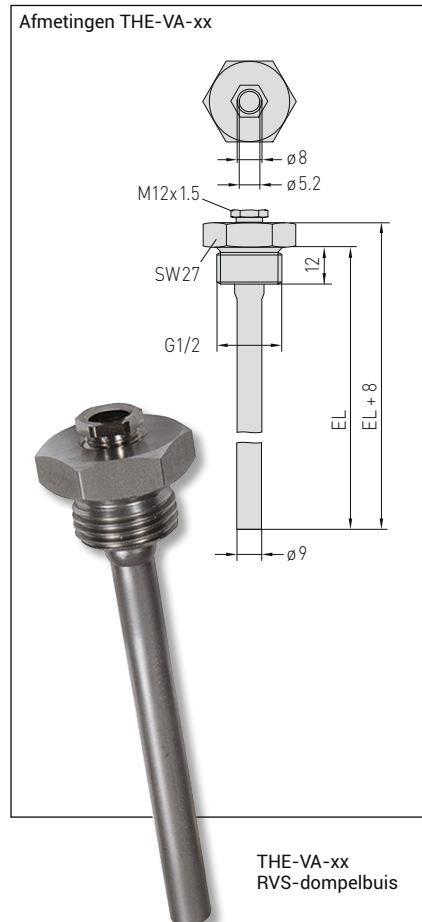
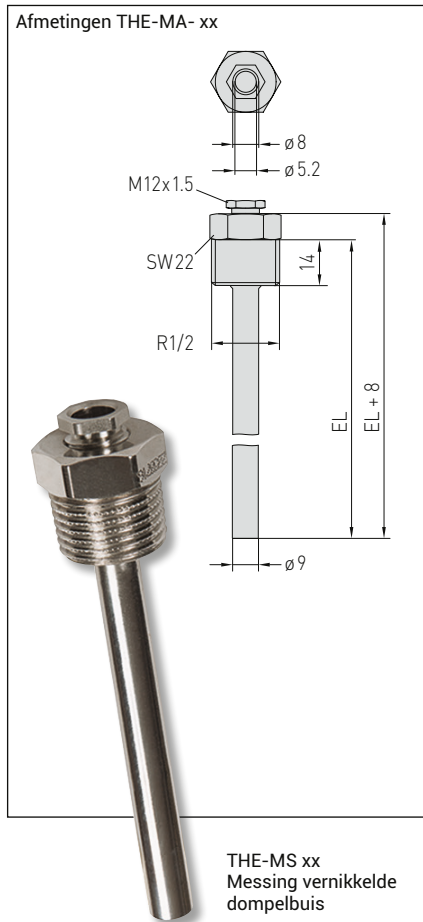


ACCESSOIRES
THERMASGARD® dospelbuizen THE van RVS of messing vernikkeld voor temperatuurregelaar ETR, (Thor II)

Als koper en zink niet voldoen

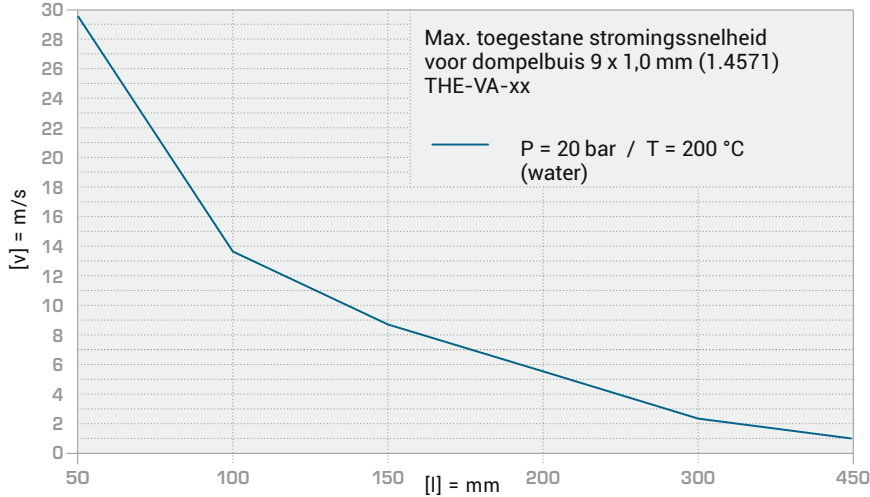
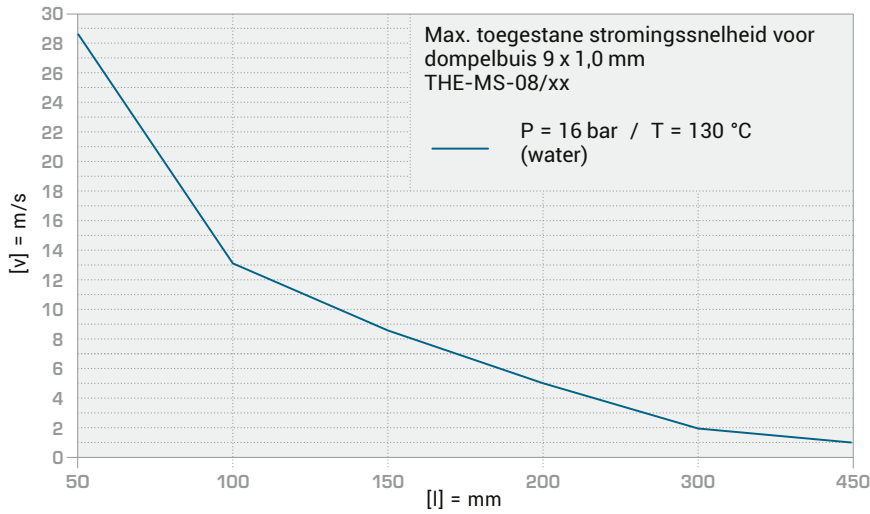
Compromisloze kwaliteit en veiligheid, dat is wat u van ons verwacht en krijgt, ook bij de accessoires van S+S. Daarom maakt S+S de dospelbuizen van vernikkeld messing of RVS. Messing bestaat uit koper en zink, deze legering heeft goede mechanische-, warmtegeleidende en elektrische geleidbaarheidseigenschappen.

In tegenstelling tot veel voorkomende dospelbuizen worden die van S+S altijd vernikkeld. Dit komt de betrouwbaarheid ten goede, omdat de corrosiebestendigheid tegen minder agressieve mediums zoals loog en verdund zuur, die in lucht en water kunnen voorkomen, sterk toeneemt. Tegelijkertijd verhindert het nikkel aantasting door stoffen die in de warmtegeleidende pasta voorkomen.

Door het toepassen van RVS dospelbuizen wordt de hoogste bescherming tegen corrosie gekozen. Toegepast wordt RVS VA 1.4571 (AISI 316 Ti). Aan deze legering is naast chroom, nikkel en molybdeen ook titanium toegevoegd. Deze legering is zeer geschikt voor toepassingen in de apparaten- en instrumentenbouw die worden gebruikt bij afgasreiniging en afvalwaterbehandeling. Deze dospelbuizen zijn ook geschikt om toe te passen bij chlorides, zouten en zuren, inclusief zoutzuur (HCl).

THERMASREG® THE dospelbuis, Ø 9 mm voor THERMASREG® HTF / HFTM

Type	p max (statisch)	Tmax	Inbouwlengte	Productgroep	Artikelnummer
THE-MS / xx	messing vernikkeld		(EL)	Ø 9 x 1,0 mm	
THE-MS 50MM	16 bar	130 °C	50 mm	3707	44018640
THE-MS 100MM	16 bar	130 °C	100 mm	3707	44018650
THE-MS 150MM	16 bar	130 °C	150 mm	3707	44018660
THE-MS 200MM	16 bar	130 °C	200 mm	3707	44018670
THE-MS 250MM	16 bar	130 °C	250 mm	3707	44018680
THE-VA / xx	RVS V4A 1.4571		(EL)	Ø 9 x 1,0 mm	
THE-VA 50MM	40 bar	200 °C	50 mm	3707	44018410
THE-VA 100MM	40 bar	200 °C	100 mm	3707	44018420
THE-VA 150MM	40 bar	200 °C	150 mm	3707	44018430
THE-VA 200MM	40 bar	200 °C	200 mm	3707	44018440
THE-VA 250MM	40 bar	200 °C	250 mm	3707	44018450
THE-VA 300MM	40 bar	200 °C	300 mm	3707	44018460
THE-VA 400MM	40 bar	200 °C	400 mm	3707	44018470

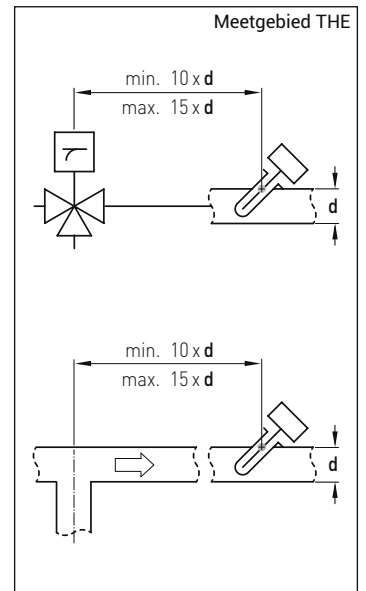


Montage- en planningsaanwijzing

Door het stromen wordt de dospelbuis in trilling gebracht. Wordt de aangegeven stromingsnelheid in geringe mate overschreden, dan kan dit negatieve gevolgen hebben voor de levensduur van de dospelbuis (materiaalmoetheid). Neemt u daarom de toegestane stromingsnelheid in acht, voor zowel RVS dospelbuizen (zie diagram THR-VA) als messing dospelbuizen (zie diagram THR-ms). Gasontladingen resp. drukstoten moeten worden vermeden, omdat deze de levensduur negatief beïnvloeden of de dospelbuis onherstelbaar kunnen beschadigen.

Meetgebied

Bij plaatsing van de sensor na een menging moet er voldoende afstand worden genomen tussen menggebied en meting. De verschillende vloeistoffen moeten de kans krijgen om zich goed te vermengen.



Inbouwschema THE

