

**AERASGARD® ACO<sub>2</sub>-W, | ALQ-CO<sub>2</sub>-W, AFTM-(LQ)-CO<sub>2</sub>-W | ATM-CO<sub>2</sub>-SD**

Multifunctionele opbouwsensor resp. meetvormer voor vocht, temperatuur, luchtkwaliteit en CO<sub>2</sub>, zelfkalibrerend, met actieve / schakelende uitgang



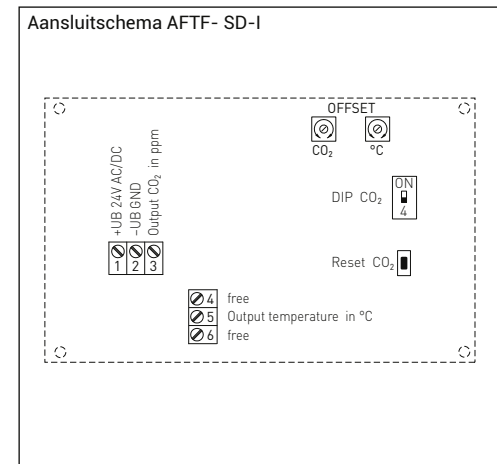
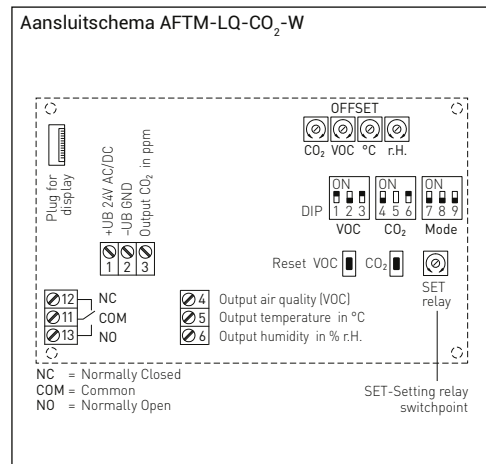
De onderhoudsvrije microprocessor gestuurde AERASGARD® RTM-CO<sub>2</sub>-SD met automatische kalibrering (vast ingesteld) dient voor het meten van het CO<sub>2</sub> gehalte in het meetbereik van 0...2.000 ppm en de ruimte temperatuur van 0...50 °C. De meetwaarde wordt in een signaal van 0-10 V omgezet.

De onderhoudsvrije microprocessor gestuurde AERASGARD® RFTM-LQ-CO<sub>2</sub>-W resp. RCO<sub>2</sub>-W | RLQ-CO<sub>2</sub>-W met automatische kalibrering (uitschakelbaar via DIP-schakelaar) dient voor het meten van het totale ruimteklimaat. Hierbij worden alle relevante meetwaarden gemeten: temperatuur, luchtvochtigheid, CO<sub>2</sub>-concentratie en de luchtkwaliteit (VOC). Alle meetsignaal worden omgezet in een 0 - 10 V of 4 - 20 mA signaal. Optioneel kan een meetwaarde in een display weergegeven worden. Door het meten van deze vier waarden kan het ruimteklimaat effectief bewaakt en gestuurd worden.

De CO<sub>2</sub>-waarde wordt gemeten in het bereik 0...2.000 ppm, of 0...5.000 ppm, VOC in een van de drie gevoeligheden LOW/MEDIUM (default)/HIGH, temperatuur van 0...50 °C en de relatieve luchtvochtigheid van 0...100 % r.H.. Hij wordt geleverd in een designbehuizing van kunststof, met klemdeksel, het ondergedeelte is voorzien van 4 sleufgaten voor bevestiging op een inbouwdoos en is voorzien van een uitbreekpoort voor kabelinvoer.

Zowel de relatieve vochtsensor als de temperatuursensor hebben een digitaal lange tijdstabiel meetelement. De luchtkwaliteit wordt met een (VOC) menggasensor berekend. Het CO<sub>2</sub>-gehalte van de lucht wordt middels een NDIR-sensor (niet dispersieve infrarood technologie) bepaald.

Voor meer informatie zie begin van dit hoofdstuk.



DIP-schakelaar AFTM-LQ-CO <sub>2</sub> -W		
VOC (gevoeligheid instelbaar)	DIP 1	DIP 2
VOC LOW	OFF	OFF
VOC MEDIUM (default)	ON	OFF
VOC HIGH	OFF	ON
IAQ (binnen luchtkwaliteit)	ON	ON
CO <sub>2</sub> - waarde (meetbereik instelbaar)	DIP 4	
0...2000 ppm (default)	OFF	
0...5000 ppm	ON	
CO <sub>2</sub> - nulpunt automatisch	DIP 6	
gedeactiveerd	OFF	
geactiveerd	ON	
Relais-toekenning	DIP 7	DIP 8
CO <sub>2</sub> (standaard) 600...1900 ppm / 900...4700 ppm	OFF	OFF
VOC 10...95 %	ON	OFF
temperatuur -23 °C...+74 °C	OFF	ON
luchtvochtigheid 10...95 % r.H.	ON	ON
uitgang	DIP 9	
spanning 0 - 10 V (default)	OFF	
stroom 4 - 20 mA	ON	
DIP 5 is niet in gebruik!		

DIP-schakelaar		ATM-CO <sub>2</sub> -SD
CO <sub>2</sub> -waarde (meetbereik instelbaar)	DIP 4	
0...2000 ppm (default)	OFF	
0...5000 ppm	ON	

Niveau	IAQ (binnen luchtkwaliteit)	VOC
1	uitstekend, geen maatregelen noodzakelijk	0...19%
2	goed, ventileren aanbevolen	20...39%
3	matig, ventileren	40...59%
4	slecht, versterkt ventileren	60...79%
5	ongezond, intensief ventileren	80...100%

S+S LUCHTKWALITEIT

# AERASGARD® ACO<sub>2</sub>-W, | ALQ-CO<sub>2</sub>-W, AFTM-(LQ)-CO<sub>2</sub>-W | ATM-CO<sub>2</sub>-SD

Multifunctionele opbouwsensor resp. meetvormer voor vocht, temperatuur, luchtkwaliteit en CO<sub>2</sub>, zelfkalibrerend, met actieve / schakelende uitgang

## TECHNISCHE DATA

Spanning:..... 24 V AC / DC (± 10%)  
 Opgenomen vermogen:..... < 4,8 W / 24 VDC ; < 6,8 VA / 24 VAC typisch; piekstroom 200 mA  
 Uitgangen: ..... ATM-CO<sub>2</sub>-SD 0-10 V (vast ingesteld)  
 Axx-CO<sub>2</sub>-W 0-10 V of 4 - 20 mA, belastingsweerstand < 800 Ω,  
 (via DIP-schakelaar instelbaar, dit geldt dan voor alle uitgan-  
 gen), met offset-potmeter (± 10 % van het meetbereik)  
 Relais uitgang:..... ATM-CO<sub>2</sub>-SD zonder wisselcontact  
 Axx-CO<sub>2</sub>-W met potentiaalvrij wisselcontact (24 V / 1 A)  
 schakelpunt instelbaar

### VOCHT:

Sensoren:..... digitale vochtsensor, met geïntegreerde temperatuursensor, kleine hysteresis, hoge lange-termijn stabiliteit  
 Sensorbescherming:..... kunststof sinterfilter, Ø 16 mm, L=35 mm, uitwisselbaar (optioneel metaalsinterfilter, Ø 16 mm, L=32 mm)  
 Meetbereik vocht:..... 0...100 % r.H.  
 Werkbereik vocht:..... 0...95 % r.H. (condensvrij)  
 Uitgang vocht:..... 0-10V of 4-20 mA (via DIP-schakelaar instelbaar, dit geldt dan voor alle uitgangen)  
 Afwijking vocht:..... typisch ± 2 % bij (20...80 %) bij 25 °C, overig ± 3 % r.H.

### TEMPERATUUR:

Meetbereik temperatuur:..... -35...80 °C  
 Werkbereik temperatuur:..... -10...60 °C  
 Afwijking temperatuur:..... typisch ± 0,4 K bij 25 °C  
 Uitgang temperatuur:..... ATM-CO<sub>2</sub>-SD 0-10 V (vast ingesteld)  
 Axx-CO<sub>2</sub>-W 0-10 V of 4 - 20 mA (via DIP-schakelaar instelbaar)

### LUCHTKWALITEIT (VOC)

Luchtkwaileitssensor: ..... VOC-sensor (metaaloxide) met automatische kalibrering (volatile organic compounds = vluchtige organische stoffen), met manuele kalibrering (via nul-drukknop) en met automatische kalibrering via DIP-schakelaar  
 Meetbereik luchtkwaliteit:..... 0-100 % kwaliteit, gebaseerd op kalibreergas; meetbereik middels DIP-schakelaar instelbaar LOW/MEDIUM/HIGH  
 Uitgang VOC: ..... 0 - 10V of 4 - 20mA (via DIP-schakelaar instelbaar, dit geldt dan voor alle uitgangen); 0 V/4 mA is schone lucht, 10 V / 20 mA is vervuilde lucht  
 schakelpunt instelbaar tussen 0-100 % van het uitgangssignaal  
 Meetnauwkeurigheid:..... ± 20 % EW (ten opzichte van kalibreergas)  
 Levensduur:..... > 60 maanden onder normale gebruikscondities

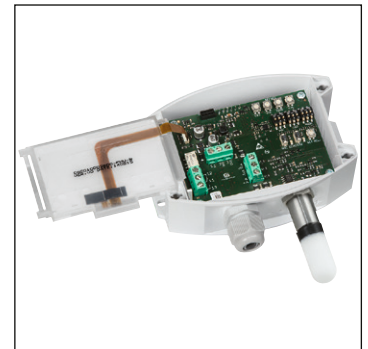
### KOOLDIOXYDE:

Sensor CO<sub>2</sub>:..... optische sensor (NDIR) (nondispersive infrared sensor), met manuele kalibrering (via nul-drukknop)  
 ATM-CO<sub>2</sub>-SD met automatische kalibrering (vast ingesteld)  
 Axx-CO<sub>2</sub>-W met automatische kalibrering (uitschakelbaar via DIP-schakelaar)  
 Meetbereik CO<sub>2</sub>:..... 0...2.000 ppm of 5.000 ppm (via DIP-schakelaar instelbaar)  
 Uitgang CO<sub>2</sub>: ..... ATM-CO<sub>2</sub>-SD 0-10 V (vast ingesteld)  
 Axx-CO<sub>2</sub>-W 0-10 V of 4 - 20 mA (via DIP-schakelaar instelbaar, dit geldt dan voor alle uitgangen)  
 Meetnauwkeurigheid CO<sub>2</sub>:..... typisch ± 30 ppm + 3 % van de meetwaarde  
 Temperatuurafhankelijkheid CO<sub>2</sub>:..... ± 5 ppm / °C of ± 0,5 % van de meetwaarde / °C (grootste geldt)  
 Drukafhankelijkheid:..... ± 0,13 %/ mm Hg  
 Lange-termijn stabiliteit: ..... < 2 % in 15 jaar  
 Gasuitwisseling:..... diffuus  
 Aanlooptijd:..... ca. 1 uur  
 Omgevingstemperatuur: ..... -10...60 °C  
 Aanspreektijd:..... < 2 minuten  
 Elektrische aansluiting:..... 0,14 - 1,5 mm<sup>2</sup>, middels schroefklemmen  
 Afmetingen: ..... 126 x 90 x 50 mm (Tyr 2)  
 Kabelaanluiting:..... wartel M 16 x 1,5; met trekontlasting uitwisselbaar, max. binnendiameter 10,4 mm of M12-stekkerverbinding volgens DIN EN 61076-2-101 op aanvraag

Beschermhuis:..... RVS (1.4301), Ø = 18 mm (16 mm), NL = 120 mm  
 Beschermingsklasse:..... III (volgens EN 60 730)  
 Beschermingsgraad:..... IP65 (volgens EN 60529)  
 Normen: ..... CE-conformiteitsverklaring, volgens EMC-richtlijn 2014 / 30 / EU, volgens EN 61326-1, volgens EN 61326-2-3

Optioneel:..... display met verlichting, drieregelig 70 x 40 mm (B x H), voor aangave van de gemeten waarden

Accessoires: ..... zie laatste hoofdstuk S+S



S+S LUCHTKWALITEIT

## AERASGARD® ACO<sub>2</sub>-W | ALQ-CO<sub>2</sub>-W, AFTM-(LQ)-CO<sub>2</sub>-W | ATM-CO<sub>2</sub>-SD

Multifunctionele opbouwsensor resp. meetvormer voor vocht, temperatuur, luchtkwaliteit en CO<sub>2</sub>, zelfkalibrerend, met actieve / schakelende uitgang

ACO<sub>2</sub>-W | ALQ-CO<sub>2</sub>-W



ACO<sub>2</sub>-W | ALQ-CO<sub>2</sub>-W met display



AFTM-LQ-CO<sub>2</sub>-W | AFTM-CO<sub>2</sub>-W  
ATM-CO<sub>2</sub>-SD



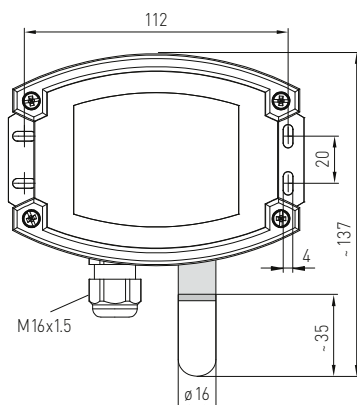
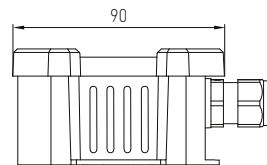
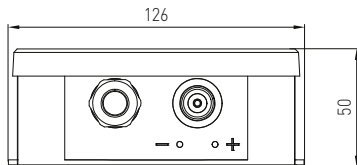
AFTM-LQ-CO<sub>2</sub>-W | AFTM-CO<sub>2</sub>-W  
ATM-CO<sub>2</sub>-SD met display



Optie met WS-03



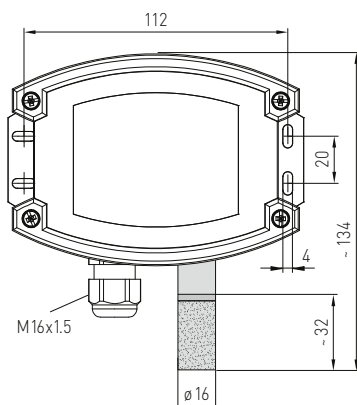
Afmetingen AFTM-LQ-CO<sub>2</sub>-W | AFTM-CO<sub>2</sub>-W | ATM-CO<sub>2</sub>-SD



Optioneel met M12-stekkerverbinding



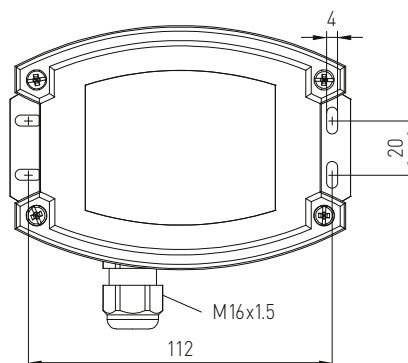
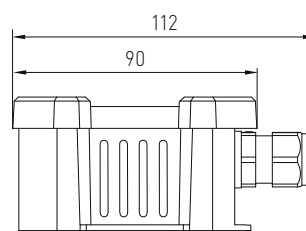
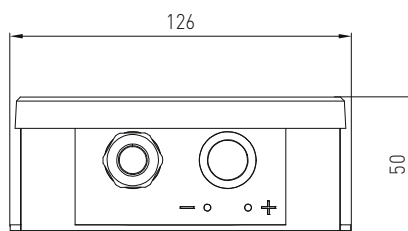
SF-K kunststofsinterfilter



SF-M metaalsinterfilter



Afmetingen ACO<sub>2</sub>-W | ALQ-CO<sub>2</sub>-W





## AERASGARD® ACO<sub>2</sub>-W, | ALQ-CO<sub>2</sub>-W, AFTM-(LQ)-CO<sub>2</sub>-W | ATM-CO<sub>2</sub>-SD

Multifunctionele opbouwsensor resp. meetvormer voor vocht, temperatuur, luchtkwaliteit en CO<sub>2</sub>, zelfkalibrerend, met actieve / schakelende uitgang

Temperatuurtabel MB: -35...80 °C		
°C	U <sub>A</sub> in V	I <sub>A</sub> in mA
-35	0,0	4,0
-30	0,4	4,7
-25	0,9	5,4
-20	1,3	6,1
-15	1,7	6,8
-10	2,2	7,5
-5	2,6	8,2
0	3,0	8,9
5	3,5	9,6
10	3,9	10,3
15	4,3	11,0
20	4,8	11,7
25	5,2	12,3
30	5,7	13,0
35	6,1	13,7
40	6,5	14,4
45	7,0	15,1
50	7,4	15,8
55	7,8	16,5
60	8,3	17,2
65	8,7	17,9
70	9,1	18,6
75	9,6	19,3
80	10,0	20,0

Vochttabel MB: 0...100 % r. H.		
% r.H	U <sub>A</sub> in V	I <sub>A</sub> in mA
0	0	4,0
5	0,5	4,8
10	1,0	5,6
15	1,5	6,4
20	2,0	7,2
25	2,5	8,0
30	3,0	8,8
35	3,5	9,6
40	4,0	10,4
45	4,5	11,2
50	5,0	12,0
55	5,5	12,8
60	6,0	13,6
65	6,5	14,4
70	7,0	15,2
75	7,5	16,0
80	8,0	16,8
85	8,5	17,6
90	9,0	18,4
95	9,5	19,2
100	10,0	20,0

### AERASGARD® ATM-CO<sub>2</sub>-SD | ACO<sub>2</sub>-W, ALQ-CO<sub>2</sub>-W | AFTM-CO<sub>2</sub>-W | AFTM-LQ-CO<sub>2</sub>

Type	Meetbereiken		CO <sub>2</sub>	VOC	Display	Productgroep	Artikelnummer
	vocht	Temperatuur					
ATM-CO <sub>2</sub> -SD			(omschakelbaar)				
ATM-CO <sub>2</sub> -SD-U	-	-35...80 °C	0...2000 / 5000 ppm	-	-	3704	44018400
ACO <sub>2</sub> -W			(omschakelbaar)				
ACO <sub>2</sub> -W	-	-	0...2000 / 5000 ppm		W	3704	44018690
ACO <sub>2</sub> -W-DISPLAY			0...2000 / 5000 ppm		W X	3704	44018700
ALQ-CO <sub>2</sub>			(omschakelbaar)				
ALQ-CO <sub>2</sub> -W			0...2000 / 5000 ppm	0...100 %	W	3704	44018710
ALQ-CO <sub>2</sub> -W DISPLAY			0...2000 / 5000 ppm	0...100 %	W X	3704	44018720
AFTM-CO <sub>2</sub> -W			(omschakelbaar)				
AFTM-CO <sub>2</sub> -W	0...100 % r.H.	-35...80 °C	0...2000 / 5000 ppm	-	W	3704	44018730
AFTM-CO <sub>2</sub> -W DISPLAY	0...100 % r.H.	-35...80 °C	0...2000 / 5000 ppm	-	W X	3704	44018740
AFTM-LQ-CO <sub>2</sub> -W			(omschakelbaar)				
AFTM-LQ-CO <sub>2</sub> -W	0...100 % r.H.	-35...+0 °C	0...2000 / 5000 ppm	0...100 %	W	3704	44018750
AFTM-LQ-CO <sub>2</sub> -W DISPLAY	0...100 % r.H.	-35...80 °C	0...2000 / 5000 ppm	0...100 %	W X	3704	44018760
WS-03	weer- en zonbescherming, 200 x 180 x 150 mm, RVS, V2A (1.4301)					3707	44001760
SF-M	metaalsinterfilter, Ø 16 mm, L = 32 mm, uitwisselbaar						44004680
Optioneel	M-12 stekkerverbinding volgens DIN EN 61076-2-101						op aanvraag
Aanwijzing	Deze sensor mag niet voor veiligheidsrelevante toepassingen gebruikt worden!						