

THERMASREG® FST

Vorstbeschermingsthermostaat, mechanisch, ééntraps, met schakelende uitgang

FST 1 / 5 / 7 / 8



Mechanische vorstbeschermingsthermostaat THERMASREG® FST met schakelende uitgang, volledig actieve voelerleiding, met automatische reset of mechanische vergrendeling met handmatige reset. Leverbaar met capillairlengten van 0,6 m, 1,8 m, 3 m, 6 m en 12 m. De vorstthermostaat is geschikt voor lucht- of waterzijdige temperatuurbewaking van warmtewisselaars, watercirculatiesystemen en verwarmingsspiralen en biedt bescherming tegen vorst, bijv. in

ventilatie- en klimaatkanalen. Alle uitvoeringen zijn zelfcontrolerend, met sensorbreukherkenning. Bij beschadiging van de capillairleiding of het membraamsysteem schakelt de vorstthermostaat automatisch in de verwarmingsfunctie. De THERMASREG® FST 3 is ook voor bewaking van vloeistoffen geschikt. De inbouw van de voeler vindt plaats in een dompelbuis. De levering van de FST is inclusief montageklemmen MK-05-K.

TECHNISCHE DATA

Schakelvermogen:	10 (2) A; 24...250 VAC door de vergulde contacten kunnen ook lage spanning < 24 V geschakeld worden
Instelbereik:	-10...15 °C / 14... 59 °F, vooringesteld op w = 5 °C (41 °F)
Schakeldifferentie:	2 ± 1K (3,6 ± 1,8 °F)
Reproduceerbaarheid:	± 0,5 K (± 0,9 °F)
Contact:	stofdichte microschakelaar als enkelpolig potentiaalvrij wisselcontact
Sensor aanspreek lengte:	ca. 40 cm
Capillair lengte:	zie type overzicht (0,6...12 m)
Reset:	FSTx D automatisch FSTx D-HR manueel (handbediening)
Toegestaan medium:	lucht (FST 1 / 5 / 7 / 8) water (FST-3)
Omgevingstemperatuur:	maximale bedrijfstemperatuur 70 °C (158 °F) minimale bedrijfstemperatuur: w +min. 2 °C (min. 3,6 °F) opslag / transport: -30...70 °C (-22...158 °F) capillair, max. 150 °C (+ 302 °F)
Procesaansluiting:	door middel van montageklemmen MK-05-K (worden meegeleverd)
Aansluitkop:	kunststof, UV-bestendig, polyamide, 30 % glasvezelversterkt, met snelsluit Schroeven, kleur verkeerswit (overeenkomstig RAL 9016)
Afmeting behuizing:	126 x 90 x 50 mm (Thyr 2)
Wartel:	M 16 x 1,5 met trekcontlasting
Overige materialen:	mechaniekblik: staal verzinkt capillairleiding: koper capillair vulling: R507 schakelcontact: Ag / Ni (90% / 10%) verguld (3µm)
Inbouwwijze:	willekeurig
Elektrische aansluiting:	0,14 - 1,5 mm ² , schroefaansluiting
Beschermingsklasse:	I (volgens EN 60 730)
Beschermingsgraad:	IP65 (volgens EN 60529)
Normen:	CE-conformiteitsverklaring, EMC-richtlijn 2004 / 108 / EU, Laagspanningsrichtlijn 2006/95/EU
FUNCTIE:	
Contact:	C - 2 vorstgevaar / voelerbreuk C - 3 normaal bedrijf

FST 1 / 5 / 7 / 8 HR

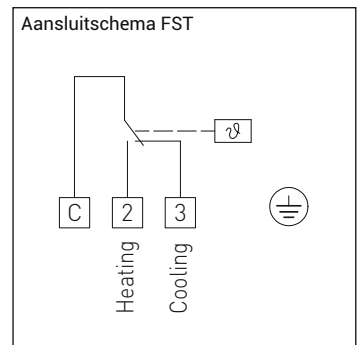


FST-3



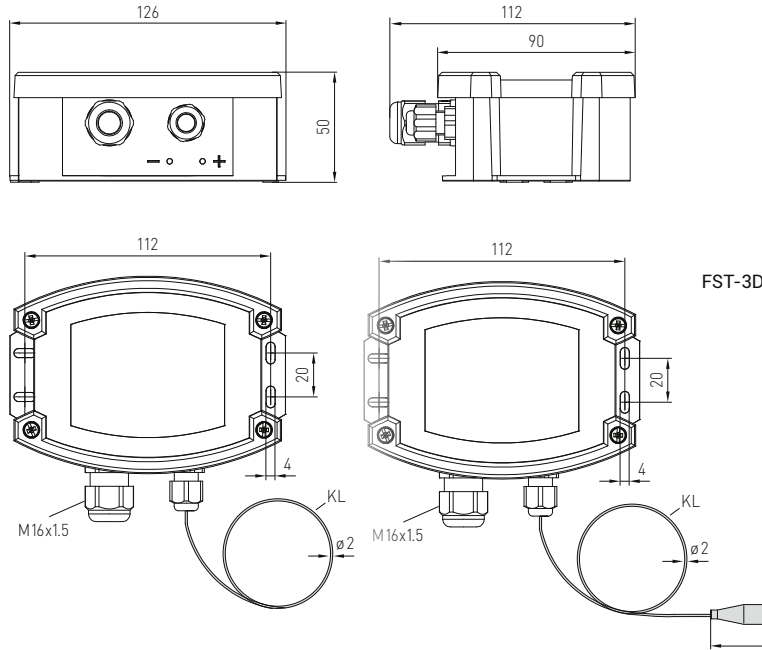
De schakelaar in de vorstbeschermingsthermostaat FST spreekt aan wanneer de temperatuur over een capillairlengte van minstens 40 cm onder de ingestelde temperatuurwaarde komt. Dan sluit contact C - 2. Contact C - 3 opent gelijktijdig en kan als signaalcontact gebruikt worden. Het resetten gaat automatisch, contact C - 3 sluit wanneer de temperatuur weer boven de ingestelde waarde stijgt (bij het type FST-xR moet de terugstelling manueel middels de resetknop gebeuren). De FST is zelfcontrolerend: bij beschadiging van de capillair schakelt hij automatisch in de warmtefunctie. Contact C - 3 sluit en kan daardoor als maakcontact gebruikt worden. De luchttemperatuur wordt over de gehele lengte gemeten. Het met gas (R507) gevulde membraamsysteem en de capillairleiding vormen de meeteenheid, deze is mechanisch met de microschakelaar gekoppeld. De capillairleiding wordt aan de warme kant van de te beschermen luchtverwarmer (bij een luchtkoeler voor de koeler) op een afstand van ca. 5 cm dwars over de warmtewisselbuizen gelijkmatig over het oppervlak gemonteerd. Er wordt aanbevolen om voor het testen een testlus van ca. 20 cm direct onder de behuizing en

voor de ingang in het luchtkanaal aan te brengen. Om de capillairleiding niet te beschadigen moet een minimale buigradius van 20 mm aangehouden worden. De montage wordt vereenvoudigd door gebruik te maken van de montageklemmen. Vorstsimulatie: door het dompelen van de testlus in een vat met ijswater kan een vorstsituatie nagebootst worden en de werking van het apparaat getest worden.

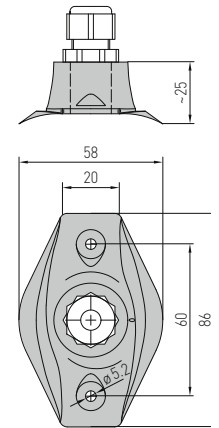


S+S TEMP SCHAKELEND

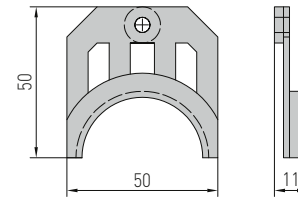
Afmetingen FST 1 / 5 / 7 / 8



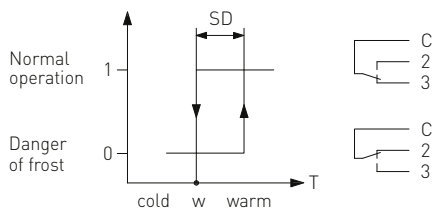
Afmetingen KRD-04



Afmetingen MK-05-K



Schema FST



KRD-04



MK-05-K



THERMASREG® FST, eentrips, incl. montageklemmen

Type	Temperatuur-bereik	Thermische schakel-differentie (vast) ca.	Capillair-lengte	Toegelaten medium	Productgroep	Artikelnummer
FST-xx D					TW (interne instelling)	
FST-1D*	-10...15 °C	2 K (± 1 K)	6 m	lucht	3700	44018250
FST-3D	-10...15 °C	2 K (± 1 K)	1,8 m	lucht / water	3700	44018260
FST-5D*	-10...15 °C	2 K (± 1 K)	3 m	lucht	3700	44018270
FST-7D*	-10...15 °C	2 K (± 1 K)	12 m	lucht	3700	44018280
FST-8D	-10...15 °C	2 K (± 1 K)	0,6 m	lucht	3700	44018290
FST-xx D-HR					TB (handmatige reset)	
FST-1D-HR*	-10...15 °C	2 K (± 1 K)	6 m	lucht	3700	44018300
FST-3D-HR	-10...15 °C	2 K (± 1 K)	1,8 m	lucht / water	3700	44018310
FST-5D-HR*	-10...15 °C	2 K (± 1 K)	3 m	lucht	3700	44018320
FST-7D-HR*	-10...15 °C	2 K (± 1 K)	12 m	lucht	3700	44018330
FST-8D-HR	-10...15 °C	2 K (± 1 K)	0,6 m	lucht	3700	44018340
Uitvoering:	FST- x D TW = temperatuurregelaar (betekent: zelfstandig schakelend) FST- x D - HR TB = temperatuurbegrenzer (met handreset)					

Accessoires		Productgroep	Artikelnummer
WS-03	weer-en zonbescherming, 200 x 180 x 150 mm, RVS V2A (1.4301)	3700	44001760
KRD-04	capillairbuisdoorvoering	3700	44004470
MK-05-K	montageklemmen (6 stuks) van kunststof (*= worden meegeleverd)	3700	44004490
TH-MS-01	dompelbuis messing, voor FST- 3	3700	42008511
TH-VA-02	dompelbuis RVS V2A (1.4301), voor FST- 3	3700	42008512
	voor meer informatie zie laatste hoofdstuk S+S		