

**PREMASGARD® SHD-400**
**Drukmeetomvormer / verscheldruksensor, met actieve uitgang**

SHD 652



De druksensor / verscheldruksensor PREMASGARD® SHD-400 dient voor het meten van drukken in gasvormige en vloeibare media. De drukmeetcel is van keramisch materiaal, dat robuust is en relatief ongevoelig voor vervuiling. Hij zet de meetgrootte om in een normsignaal van

0...10 V of 4...20 mA. Procesaansluiting is 2 x G 1/8" inwendig. De sensor wordt gebruikt in zowel industriële- als sanitaire meetssystemen, zoals drukverschilmeting tussen voor- en terugloop in verwarmingsinstallaties of voor het bewaken van filters, ventilatoren enz.

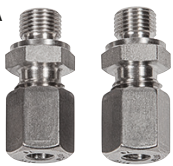
**TECHNISCHE DATA**

Spanning: ..... 24 V AC / DC (+20 %)   
 Meetbereik: ..... zie tabel   
 Uitgangssignaal: ..... 0...10 V of 4...20mA   
 Lastweerstand: .....  $R_L = 2 \text{ k}\Omega$  bij U-variant,  $R_L = 700 \text{ Ohm}$  bij I-variant   
 Elektrische aansluiting: ..... 0,25 - 1,5 mm<sup>2</sup> middels DIN EN 175301-803-A stekker (wordt meegeleverd)

Drukaansluiting: ..... G 1/8" binnendraad   
 Druksoort: ..... verscheldruk, over- of onderdruk   
 Mediumtemperatuur: ..... -20...80 °C (niet bevroren medium)   
 Montage: ..... middels twee schroeven M4 of bevestigingsbeugel inbouwwijze, willekeurig

Behuizing: ..... RVS V2A (1.4305)   
 Afmetingen: ..... 73 x 87 x 65 mm   
 Media rakende delen: ..... keramiek, RVS V2A (1.4305), messing, fluorelastomeer (FKM)   
 Aansprektijd: ..... < 5 ms   
 Kenlijn: ..... < 1% EW (bij 25 °C)   
 Overbelastingsfactor: ..... zie tabel   
 Kritische druk: ..... 64 bar   
 Beschermingsklasse: ..... III (volgens EN 60 730)   
 Beschermingsgraad: ..... IP65 (volgens EN 60529) met gemonteerde afdekkap   
 Normen: ..... CE-conformiteitsverklaring, elektromagnetische beïnvloedbaarheid volgens EN 61 326, EMC-richtlijn 2014 / 30 / EU

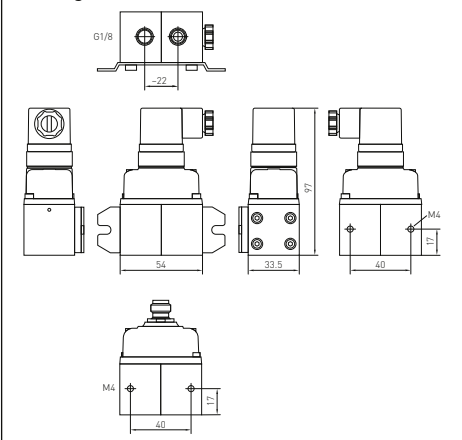
VSD-06-VA



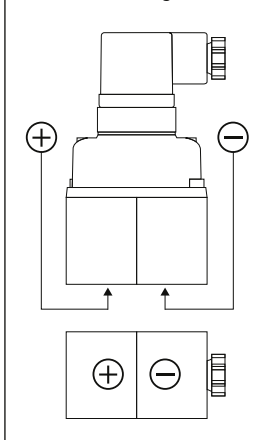
WH-400



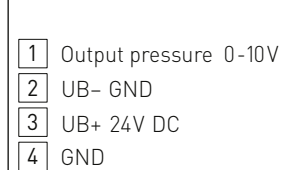
Afmetingen SHD-400



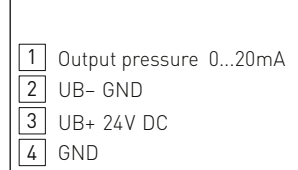
Mediaaansluiting SHD-400



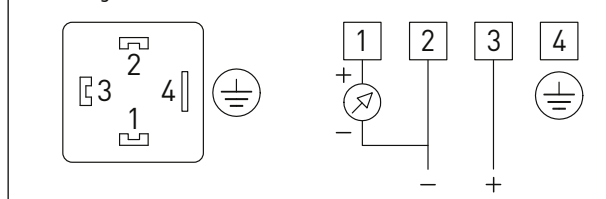
Aansluitschema SHD-400-U



Aansluitschema SHD-400-I



Aansluitingen SHD-400


**PREMASGARD® SHD-400**

Type	Meetbereik	Eenzijdige max. druk		Normdruk	Uitgang	Productgroep	Artikelnummer
		(+)	(-)				
SHD-400-U							
SHD-400-U VA 2bar	0...2 bar	10 bar	5 bar	16 bar	0...10 V	3702	44018130
SHD-400-U VA 4bar	0...4 bar	21 bar	15 bar	16 bar	0...10 V	3702	44018140
SHD-400-U VA 6bar	0...6 bar	21 bar	15 bar	16 bar	0...10 V	3702	44018150
SHD-400-U VA 10bar	0...10 bar	25 bar	25 bar	45 bar	0...10 V	3702	44018160
SHD-400-I							
SHD-400-I VA 2bar	0...2 bar	10 bar	5 bar	16 bar	4-20mA	3702	44018170
SHD-400-I VA 4bar	0...4 bar	21 bar	15 bar	16 bar	4-20mA	3702	44018180
SHD-400-I VA 6bar	0...6 bar	21 bar	15 bar	16 bar	4-20mA	3702	44018190
SHD-400-I VA 10bar	0...10 bar	25 bar	25 bar	45 bar	4-20mA	3702	44018200
Accessoires							
VSD-06-MS	Wartelset messing, 6 mm					3707	44018210
VSD-08-MS	Wartelset messing, 8 mm					3707	44018220
VSD-06-VA	Wartelset RVS-VA, 6 mm					3707	44018230
VSD-08-VA	Wartelset RVS-VA, 8 mm					3707	44018240
WH-400	Bevestigingsbeugel voor wandmontage					3707	44018790